

**КОМБАЙН ЗЕРНОУБОРОЧНЫЙ САМОХОДНЫЙ
КЗС-2124КР «ПАЛЕССЕ GS2124»**

Инструкция по эксплуатации

КЗК-2124-0000000 ИЭ

Основные сведения о комбайне

Изготовитель

ОАО «ГОМСЕЛЬМАШ»

Товарный знак



Юридический адрес местонахождения изготовителя

Телефоны для связи

Комбайн зерноуборочный
самоходный
Месяц и год выпуска

КЗС-2124КР _____
обозначение комплектации

Заводской номер

_____ (соответствует номеру самоходной молотилки)

Государственный номер

Основные сведения заполняются вручную или проштамповываются согласно договору на поставку.

Содержание

	Вниманию руководителей эксплуатирующих организаций и операторов.....	7
	Требования безопасности.....	10
	Знаки безопасности.....	19
1	Описание и работа.....	24
1.1	Назначение	24
1.2	Технические характеристики.....	24
1.3	Габаритные размеры молотилки самоходной.....	27
1.4	Состав комбайна.....	28
1.5	Устройство и работа.....	29
1.5.1	Молотилка самоходная.....	29
1.5.2	Наклонная камера.....	30
1.5.3	Очистка.....	31
1.5.3.1	Шасси.....	33
1.5.3.2	Аппарат молотильный.....	36
1.5.3.3	Соломосепаратор.....	38
1.5.4	Установка двигателя.....	39
1.5.5	Бункер зерновой и выгрузное устройство.....	40
1.5.6	Соломоизмельчитель.....	41
1.5.7	Половоразбрасыватель.....	42
1.5.8	Гидросистема комбайна.....	43
1.5.8.1	Гидросистема привода ходовой части.....	44
1.5.8.2	Гидросистема рулевого управления и силовых гидроцилиндров.....	45
1.5.8.3	Гидросистема привода радиатора.....	47
1.5.8.4	Гидросистема стояночного тормоза.....	48
1.5.8.5	Гидросистема привода мотовила жатки.....	49
1.5.8.6	Гидросистема низкого давления.....	50
1.5.8.7	Гидросистема привода половоразбрасывателя.....	51
1.5.8.8	Гидросистема наклонной камеры.....	52
1.5.8.9	Гидросистема жатки.....	53
1.5.8.10	Бак масляный.....	54
1.5.8.11	Размещение датчиков гидросистемы комбайна.....	55
1.5.8.12	Размещение фильтров гидросистемы комбайна.....	56
1.5.9	Перечень кодов ошибок гидросистемы по показаниям БИУС.....	57
1.5.10	Пневмосистема комбайна.....	62
1.5.11	Электрооборудование.....	63
1.6	Органы управления и приборы.....	70
1.6.1	Кабина. Площадка управления.....	70
1.6.2	Пульт управления.....	74
1.6.3	Блок управления.....	79
1.6.4	Колонка рулевая.....	80
1.6.5	Сиденье.....	83
1.6.6	Модуль терминальный.....	85
1.6.7	Монитор видеосистемы.....	85
1.6.8	Монитор системы картирования.....	85
1.6.9	Панели управления и элементы потолка крыши кабины.....	86
1.6.9.1	Панель управления климатической установкой.....	88
1.6.9.2	Пульт управления освещением.....	89
1.7	Технологический процесс работы комбайна.....	90
2	Использование по назначению.....	92
2.1	Эксплуатационные ограничения.....	92
2.2	Подготовка комбайна к использованию.....	95
2.2.1	Подготовка нового комбайна.....	95

2.2.2	Общие указания по досборке.....	95
2.2.3	Заправка комбайна.....	99
2.2.3.1	Система смазки двигателя.....	99
2.2.3.2	Система охлаждения двигателя.....	99
2.2.3.3	Топливная система.....	99
2.2.4	Заправка гидравлических систем.....	100
2.2.5	Заправка гидросистемы привода тормозов.....	102
2.2.6	Заправка системы стеклоомывателя.....	103
2.2.7	Заправка бачка для мытья рук.....	103
2.3	Пуск двигателя.....	104
2.3.1	Запуск комбайна в зимнее время.....	106
2.3.2	Управление переключением передач.....	107
2.4	Агрегатирование жатки.....	108
2.5	Обкатка комбайна.....	108
2.6	Подготовка к работе соломоизмельчителя.....	109
2.7	Использование комбайна.....	110
2.7.1	Порядок работы комбайна.....	110
2.7.2	Использование реверсивного вентилятора.....	110
2.8	Регулировки.....	111
2.8.1	Регулировка молотильного аппарата.....	111
2.8.2	Регулировка очистки.....	114
2.8.2.1	Регулировка привода очистки.....	115
2.8.3	Регулировка соломоизмельчителя.....	116
2.8.3.1	Регулировка привода соломоизмельчителя.....	118
2.8.3.2	Регулировка первой ступени привода соломоизмельчителя.....	119
2.8.4	Регулировка привода соломосепаратора.....	120
2.8.5	Регулировка сходимости колес.....	121
2.8.6	Регулировка конических подшипников ступицы управляемых колес.....	122
2.8.7	Регулировка конических подшипников оси ведущего колеса.....	123
2.8.8	Регулировка тормозов.....	124
2.8.9	Регулировка транспортных фар.....	124
2.8.10	Регулировка стеклоочистителя и рабочих фар.....	125
2.8.11	Регулировка зеркал заднего вида.....	126
2.8.12	Регулировка наклонной камеры.....	127
2.8.12.1	Регулировка натяжения транспортера.....	128
2.8.12.2	Регулировка ременной передачи привода вентилятора наклонной камеры.....	129
2.8.13	Регулировка привода гидронасоса мотовила.....	130
2.8.14	Регулировка привода главного контрпривода.....	131
2.8.15	Регулировка привода выгрузного шнека.....	132
2.8.16	Регулировка горизонтальных и наклонного шнеков выгрузки.....	134
2.8.17	Прокрутка предохранительных муфт.....	135
3	Техническое обслуживание.....	136
3.1	Общие указания.....	136
3.1.1	Виды и периодичность технического обслуживания.....	136
3.1.2	Меры безопасности.....	136
3.2	Перечень работ по видам технического обслуживания.....	137
3.2.1	Техническое обслуживание комбайна при подготовке к эксплуатационной обкатке.....	137
3.2.2	Техническое обслуживание комбайна при проведении эксплуатационной обкатки (в течение 30 часов).....	138
3.2.3	Техническое обслуживание по окончании эксплуатационной обкатки.....	138
3.2.4	Ежесменное техническое обслуживание (ЕТО).....	138
3.2.5	Первое техническое обслуживание (ТО-1).....	139
3.2.6	Второе техническое обслуживание (ТО-2).....	139
3.2.7	Техническое обслуживание перед началом сезона работы комбайна (ТО-Э).....	140
3.2.8	Техническое обслуживание в период хранения.....	140
3.3	Смазка.....	140

3.4	Проверка работоспособности и техническое обслуживание.....	146
3.4.1	Проверка уровня, заправка масла в картер двигателя и его слив.....	146
3.4.2	Замена масла в мультипликаторе.....	146
3.4.3	Проверка и обслуживание гидросистемы.....	146
3.4.3.1	Замена масла.....	147
3.4.3.2	Гидропривод ходовой части.....	147
3.4.3.3	Гидросистема рулевого управления и силовых гидроцилиндров	147
3.4.3.4	Замена фильтроэлемента гидронасоса ГСТ.....	148
3.4.3.5	Замена сливного фильтроэлемента маслобака.....	148
3.4.3.6	Замена напорного фильтроэлемента.....	149
3.4.4	Обслуживание воздухоочистителя двигателя.....	150
3.4.5	Обслуживание пневмосистемы.....	152
3.4.6	Обслуживание климатической установки	153
3.4.7	Замена фильтроэлементов воздушных фильтров кабины.....	154
3.4.8	Техническое обслуживание тормозной системы.....	155
3.4.9	Техническое обслуживание скребковых цепей колосового и зернового элеваторов.....	156
3.4.10	Замена ремня привода молотильного барабана.....	156
4	Текущий ремонт.....	157
4.1	Меры безопасности.....	157
4.2	Возможные ошибочные действия механизатора, приводящие к инциденту или аварии.....	158
4.3	Действия механизатора в случае инцидента, критического отказа, аварии..	159
4.4	Перечень критических отказов	159
4.5	Возможные неисправности и методы их устранения.....	160
5	Хранение.....	183
5.1	Общие требования к хранению.....	183
5.2	Подготовка к хранению.....	183
5.2.1	Перечень работ, проводимых при установке комбайна на кратковременное хранение.....	183
5.2.2	Перечень работ, проводимых при установке комбайна на длительное хранение.....	184
5.3	Правила хранения.....	185
5.4	Перечень работ, проводимых при снятии комбайна с хранения.....	185
5.5	Методы консервации.....	186
5.6	Методы расконсервации.....	186
6	Транспортирование и буксировка комбайна.....	187
6.1	Транспортирование своим ходом.....	187
6.2	Буксировка комбайна.....	188
7	Утилизация	189
	Приложение А. Рисунок А.1-А.2 Схема гидравлическая принципиальная гидросистемы комбайна.....	190
	Приложение А. Рисунок А.3 Схема пневматическая принципиальная комбайна.....	192
	Приложение Б Таблица Б.1 Перечень элементов схем электрических комбайна....	193
	Приложение Б Рисунок Б.1 - Б.15 Схемы электрические принципиальные комбайна.....	197
	Приложение В Заправочные емкости.....	212
	Приложение Г Перечень рекомендуемых масел для гидросистемы комбайна.....	213
	Приложение Д Перечень фильтроэлементов гидросистем комбайна и периодичность их обслуживания.....	217
	Приложение Е Рекомендуемые режимы настройки молотилки комбайна при оптимальных условиях.....	218

Приложение Ж Инструкция к терминалу БИУС комбайна	219
Приложение И Руководство по монтажу и эксплуатации ТМ99/07.....	248
Приложение К Схемы приводов.....	257
Приложение Л Указания по монтажу и эксплуатации системы видеонаблюдения.....	260
Приложение М Инструкция для механизатора по использованию систем мониторинга урожайности + автопилотирования trimble на базе дисплея ТМХ-2050	269
Приложение Н Определение и устранение неисправностей БИУС комбайна.....	304

ВНИМАНИЮ РУКОВОДИТЕЛЕЙ ЭКСПЛУАТИРУЮЩИХ ОРГАНИЗАЦИЙ И ОПЕРАТОРОВ!

Настоящая инструкция по эксплуатации предназначена в первую очередь для оператора, работающего на комбайне, в ней приводятся сведения по настройке, эксплуатации, техническому обслуживанию и транспортировке комбайна.

Адаптеры, приспособления, а также двигатель, климатическая установка, аккумуляторные батареи и некоторые другие составные части комбайна имеют самостоятельную эксплуатационную документацию, которой следует руководствоваться при их обслуживании и эксплуатации.

Настоящая инструкция по эксплуатации должна находиться в кабине комбайна и в любое время быть доступной для оператора и обслуживающего персонала.

Перед вводом в эксплуатацию прочитайте инструкцию по эксплуатации под роспись в паспорте и соблюдайте ее указания и требования.

К эксплуатации комбайна и выполнению работ по настройке, регулированию и техническому обслуживанию на комбайне допускаются лица имеющие удостоверение тракториста-машиниста с открытой соответствующей разрешающей категорией и прошедшие обучение (переобучение) у официальных дилеров.

При эксплуатации следует соблюдать правила дорожного движения, действительные для вашей страны.

Досборка, техническое обслуживание и ремонт комбайна должны производиться в специализированных мастерских персоналом, прошедшим соответствующую подготовку.

Исполнение комбайна предусматривает несколько возможных вариантов адаптеров, но может быть установлен только один.

Комбайн необходимо использовать только по назначению с применением адаптеров, предусмотренных для соответствующих культур и до достижения назначенного срока службы!

За последствия использования не по назначению ответственность несет пользователь.

Изготовитель не несет ответственности за возникающие неполадки при любом другом не соответствующем назначению применении!

К использованию по назначению относится также соблюдение указаний в настоящей инструкции и предписанных изготовителем условий эксплуатации, ухода и технического обслуживания.

Оператору и руководителю эксплуатирующей организации следует соблюдать соответствующие предписания по предотвращению несчастных случаев, а также другие общепринятые правила по технике безопасности, охране труда и дорожному движению. Любое пользование, выходящее за эти рамки, считается использованием «не по назначению».

Использованием не по назначению считается:

- выполнение работ по настройке и техническому обслуживанию вопреки указаниям инструкции;
- выполнение работ по устранению неисправностей и приведению в исправное состояние при работающих приводах и/или работающем двигателе;
- несоблюдение предупреждений на комбайне и в инструкции;
- выполнение работ по приведению в исправное состояние и ремонту не обученным для этого персоналом;
- самостоятельное изменение конструкции комбайна;
- использование неоригинальных запасных частей;
- установка несогласованных с изготовителем адаптеров;
- использование транспортной тележки без адаптера;
- использование в качестве транспортной тележки для адаптеров, других транспортных средств;
- подсоединение транспортной тележки с адаптером к другому транспортному средству;
- транспортировка людей;
- транспортировка грузов.
- применение после достижения назначенного срока службы комбайна.

Комбайн должен быть обеспечен двумя огнетушителями порошкового типа, содержащими не менее 8 кг огнетушащего вещества, а также другими средствами пожаротушения согласно рекомендациям соответствующих национальных служб.

Запрещается применять использованные/поврежденные огнетушители или огнетушители с истекшим сроком проверки!

Комбайн должен быть обеспечен медицинской аптечкой!

Движение комбайна по дорогам общей сети следует осуществлять с учетом того, что габарит комбайна по высоте составляет 4100 мм!

Изготовитель ведет постоянную работу по совершенствованию конструкции комбайна, в связи, с чем возможны изменения в конструкции отдельных сборочных единиц и деталей, не отраженные в настоящей инструкции по эксплуатации. Некоторые технические данные и рисунки могут отличаться от фактических на комбайне, размеры и масса являются справочными данными.

Для предотвращения возможных сбоев в работе электронных узлов, установленных на комбайне, необходимо учитывать следующие требования:

- электромагнитное поле, которое создают дополнительные устройства не должно превышать 24 В/м в любой момент и в любом месте возле электронных приборов и соединений между ними;
- работа портативных или мобильных устройств допускается только с установленной внешней антенной!

Изготовитель снимает с себя ответственность за проблемы, возникающие при эксплуатации комбайна с установленным несоответствующим требованиям дополнительным оборудованием.

Настоящая инструкция по эксплуатации соответствует технической документации по состоянию на январь 2021 года.

Принятые сокращения и условные обозначения

комбайн - комбайн зерноуборочный самоходный КЗС-2124КР «ПАЛЕССЕ GS2124»;

жатка – жатка для зерновых культур;

АКБ - аккумуляторная батарея;

АСК – автоматическая система контроля;

ПГА – пневмогидроаккумулятор;

ГСТ – гидростатическая трансмиссия;

БИУС - бортовая информационная управляющая система;

ЕТО – ежесменное техническое обслуживание;

ТО-1 – первое техническое обслуживание;

ТО-2 – второе техническое обслуживание;

ТО-Э - техническое обслуживание перед началом сезона работы;

ИЭ - инструкция по эксплуатации;

РЭ – руководство по эксплуатации;

слева, справа – по ходу движения.

В настоящей ИЭ все пункты, касающиеся безопасности обслуживающего персонала и комбайна обозначены специальным символом:





**ВНИМАНИЕ!
ПРЕДОСТЕРЕЖЕНИЕ!
ЗАПРЕЩАЕТСЯ**

Обозначение указаний, при несоблюдении которых существует опасность для здоровья и жизни комбайнера и других людей, а также повреждения комбайна

Требования безопасности

1 Указания по безопасности и предотвращению несчастных случаев

 **ВНИМАНИЕ:** Наряду с указаниями настоящей инструкции по эксплуатации следует соблюдать общепринятые меры безопасности и предотвращению несчастных случаев!


 **ПРЕДОСТЕРЕЖЕНИЕ:** Любые работы по ТО, уходу и очистке, а также устранение неисправностей на комбайне и/или адаптере должны выполняться только при отключенном приводе и выключенном двигателе.

- Извлечь ключ из замка зажигания!
- Выключить АКБ.

После работ по ТО снова установить на место защитные устройства.

Гидравлические линии не должны находиться под давлением.

Все рычаги управления должны находиться в нейтральном положении.

 **ПРЕДОСТЕРЕЖЕНИЕ:** Заводить двигатель только с сиденья оператора!


Перед пуском двигателя и перед включением комбайна:


- Убедиться в том, что в опасной зоне не находятся люди или предметы!
- Подать звуковой сигнал!

Перед началом движения комбайна:

- Убедиться в том, что в опасной зоне не находятся люди или предметы!
- Обращать внимание на достаточный обзор зоны вокруг комбайна!
- Подать звуковой сигнал!


При работающем двигателе не находиться в зоне двигателя.


 **ПРЕДОСТЕРЕЖЕНИЕ:** Не оставлять двигатель включенным в закрытых помещениях!


 **ПРЕДОСТЕРЕЖЕНИЕ:** Не оставлять комбайн без присмотра, не выключив двигатель и выключатель МАССЫ (ПИТАНИЯ)!

Одежда оператора должна хорошо прилегать к телу. Не рекомендуется работать в неудобной или чрезмерно свободной одежде.

При обращении с топливом требуется осторожность. Высокая опасность пожара. Ни в коем случае не доливать топливо вблизи открытого пламени или искр, способных вызвать воспламенение.

 **ВНИМАНИЕ:** Во время заправки не курить! Перед заправкой всегда выключать двигатель и извлекать ключ из замка зажигания. Не заправлять топливо в закрытых помещениях.

 **ВНИМАНИЕ:** Пролитое топливо сразу же вытирать!

 **ВНИМАНИЕ:** Для предотвращения опасности пожара следует содержать комбайн в чистоте!

Соблюдать осторожность при обращении с аккумуляторной кислотой.

Следите за тем, чтобы лестница для подъема, площадка входа, площадка обслуживания двигателя и другие зоны доступа к комбайну всегда были очищены от масла и легковоспламеняющихся жидкостей.


В случае низковольтных линий электропередач обращать внимание на достаточно безопасное расстояние. Проезд и работа комбайна разрешается, если расстояние по воздуху от комбайна до ближайшего провода находящегося под напряжением будет не менее, указанного в таблице.

Напряжение воздушной линии, кВ	Минимальное расстояние, м
до 35	2,0
от 35 до 110	3,0
от 110 до 220	4,0
от 220 до 400	5,0
от 400 до 750	9,0
от 750 до 1150	10,0

2 Общие указания перед пуском в эксплуатацию и движению

Перед началом движения проверить комбайн и адаптер на наличие незакрепленных деталей.


Перед началом движения и работы отрегулировать зеркала таким образом, чтобы полностью были видны полотно дороги и рабочая зона сзади.


 **ВНИМАНИЕ:** Перед каждой поездкой регулярно проверять работу тормозов и уровень тормозной жидкости! Соблюдать осторожность при обращении с тормозной жидкостью.

Перед пуском двигателя убедиться в том, что установлены все защитные устройства, которые при этом должны находиться в закрытом положении.

Перед началом работы следует ознакомиться со всеми органами управления, а также с их функциями.

Перед началом движения проверить соответствие давления в шинах мостов ведущих и управляемых колес согласно таблице 1.1.

 **ЗАПРЕЩАЕТСЯ** движение комбайна при давлении в шинах мостов ведущих и управляемых колес отличном от указанного в таблице 1.1!

 **ВНИМАНИЕ:** При движении комбайна по дорогам общего пользования следует соблюдать правила дорожного движения для вашей страны!

Начинайте

При движении комбайна по дорогам общего пользования и улицам:

- педали тормоза должны быть заблокированы;

- выгрузной шнек должен быть установлен в транспортное положение, трап и лестница подняты;

- дефлектор соломоизмельчителя должен быть установлен в крайнее верхнее положение;

- крышка лаза в бункер должна быть закрыта;

- бункер должен быть опорожнен;


- жатка должна быть установлена и зафиксирована на транспортной тележке и подсоединена к молотилке при помощи тягового устройства;

- мотовило жатки должно быть полностью опущено вниз и максимально придвинуто к шнеку;


- светосигнальное оборудование транспортной тележки должно быть исправно и подключено;


- фара выгрузного шнека должна быть включена;


- проблесковые маяки включены!


 **ЗАПРЕЩАЕТСЯ** движение комбайна по дорогам общего пользования и улицам с навешенной жаткой.


 **ЗАПРЕЩАЕТСЯ** запуск двигателя при неисправной гидросистеме комбайна.

 **ЗАПРЕЩАЕТСЯ** движение комбайна по дорогам общей сети с разблокированными тормозными педалями!

 **ЗАПРЕЩАЕТСЯ** начинать движение комбайна с незаряженными ПГА гидросистемы стояночных тормозов! Зарядка производится автоматически, в случае отсутствия зарядки ПГА на экран БИУС выводится сообщение: «Низкое давление зарядки ПГА стояночного тормоза. Отключение стояночного тормоза невозможно. Код Г 1.6».

 **ПРЕДОСТЕРЕЖЕНИЕ:** При неисправности рулевого управления или гидропривода ходовой части, остановите движение и выключите двигатель!


 **ПРЕДОСТЕРЕЖЕНИЕ:** Не допускайте работу двигателя при уровне масла в масляном баке ниже минимального – задиры пар трения вследствие отсутствия масла как элемента смазки! Мгновенный выход из строя гидронасосов.


 **ПРЕДОСТЕРЕЖЕНИЕ:** Не превышайте установленной транспортной скорости - 20 км/ч!


Скорость движения всегда должна соответствовать условиям окружающей среды.


При движении на подъем и под уклон, поперечном движении по откосам избегайте резких поворотов.

Максимально допустимый уклон при работе и транспортировании комбайна на подъеме и спуске – 8°. При этом необходимо включать первую передачу и двигаться со скоростью не более 3 - 4 км/ч!

 **ЗАПРЕЩАЕТСЯ** переключать или выключать передачи на склонах.

 **ПРЕДОСТЕРЕЖЕНИЕ:** При транспортных переездах комбайна в темное время суток используйте только транспортные фары!


 **ЗАПРЕЩАЕТСЯ** при движении по дорогам общего пользования и улицам использовать рабочие фары.

 **ЗАПРЕЩАЕТСЯ** движение и работа комбайна в темное время суток при неисправном светосигнальном оборудовании.

 **ПРЕДОСТЕРЕЖЕНИЕ:** На комбайне функцию рабочих тормозов обеспечивает конструкция гидропривода ведущих колес. Плавное снижение скорости обеспечивается за счет медленного перемещения рукоятки управления скоростью движения в нейтральное положение. В случае необходимости экстренной остановки комбайна торможение должно производиться путем быстрого перемещения рукоятки управления скоростью движения в нейтральное положение с одновременным (при необходимости) нажатием на тормозные педали.


Во время движения не следует покидать место водителя! Управлять комбайном оператор должен только сидя.

ЗАПРЕЩАЕТСЯ регулировать сиденье, рулевую колонку и рулевое колесо в процессе движения комбайна.


 **ПРЕДОСТЕРЕЖЕНИЕ:** Регулярно контролируйте затяжку гаек крепления колес, при необходимости подтягивайте гайки!

 **ЗАПРЕЩАЕТСЯ** буксировка комбайна с включенной передачей!

На дополнительном сиденье допускается находиться только инструктору. Перевозка людей в других случаях не допускается!

 **ВНИМАНИЕ:** Покидая комбайн принять меры против отката (включить стояночный тормоз, установить при необходимости противооткатные упоры). Двигатель заглушить, извлечь ключ из замка зажигания, при необходимости закрыть кабину на ключ!

Если комбайн останавливается на длительное время, то следует выключить АКБ.


 **ВНИМАНИЕ:** Не оставлять комбайн без контроля при работающем двигателе!

Прежде чем покинуть комбайн, полностью опустите адаптер!


Специальный ключ для открывания капотов, электрошкафа и инструментального ящика должен быть всегда на одной связке с ключом от кабины!

С целью исключения повышенного износа шин направление рисунка протектора управляемых колес должно быть направлено в противоположную сторону рисунка протектора ведущих колес.

Во избежание поломок моста управляемых колес **ЗАПРЕЩАЮТСЯ** транспортные переезды комбайна с жаткой в транспортном положении при наличии зерна в бункере!


 **ЗАПРЕЩАЕТСЯ** движение комбайна задним ходом с опущенной на землю жаткой.

3 Указания при работе, регулировках и техническому обслуживанию


 **ВНИМАНИЕ:** При работах по настройке, регулированию, очистке и ТО, а также устранению функциональных неисправностей:


- Выключите главный контрпривод.
- Выключите наклонную камеру и адаптер.
- Выключите выгрузку зернового бункера.
- Выключите соломоизмельчитель.
- Выключите двигатель.
- Выключите АКБ.


После остановки двигателя рабочие органы останавливаются не сразу дождитесь их полной остановки!


 **ВНИМАНИЕ:** При длительных остановках с заведенным двигателем необходимо принять меры против отката (стояночный тормоз, противооткатные упоры)!


При самопроизвольном движении комбайна необходимо нажать на тормоз и нажать кнопку «Отключение питания электроники «STOP» на пульте управления.


 **ВНИМАНИЕ:** Во избежание повреждения рабочих органов и разрыва ременных передач включение и выключение приводов наклонной камеры, главного контрпривода, выгрузного шнека производите при частоте вращения коленчатого вала двигателя 900...1000 об/мин.


 **ВНИМАНИЕ:** Специальный ключ для открывания капотов, электрошкафа и инструментального ящика должен быть всегда на одной связке с ключом от кабины!


 **ВНИМАНИЕ:** При возникновении аварийной ситуации и невозможности покинуть рабочее место через основную дверь воспользуйтесь аварийным выходом!


 **ЗАПРЕЩАЕТСЯ** работа на комбайне в незастегнутой и развевающейся одежде.


 **ПРЕДОСТЕРЕЖЕНИЕ:** Во избежание электрического замыкания и контакта с движущимися частями комбайна снимите кольца и другие ювелирные украшения!


 **ЗАПРЕЩАЕТСЯ** производство каких-либо работ под комбайном на уклонах, без поставленных под колеса противооткатных упоров.


 **ПРЕДОСТЕРЕЖЕНИЕ:** Работы под поднятой наклонной камерой, жаткой выполнять только при установленном на выдвинутый шток гидроцилиндра подъема наклонной камеры предохранительном упоре!


 **ЗАПРЕЩАЕТСЯ** устанавливать поднятый комбайн на шлакоблоки, пустотелые кирпичи или другие опоры, которые могут разрушиться под воздействием продолжительной нагрузки.


 **ЗАПРЕЩАЕТСЯ** работа под комбайном, установленным только на домкрате.


 **ЗАПРЕЩАЕТСЯ** во время работы на комбайне слушать музыку или работать с музыкальными наушниками, так как работа на комбайне требует постоянного внимания.


 **ВНИМАНИЕ:** При аварийной ситуации и невозможности покинуть рабочее место через дверь воспользуйтесь аварийным выходом!

 **ЗАПРЕЩАЕТСЯ** эксплуатация комбайн с неисправной системой управления стояночным тормозом и системой управления ходовой части.

 **ЗАПРЕЩАЕТСЯ** выключать выключатель МАССЫ (ПИТАНИЯ), а также отключать АКБ при работающем двигателе.


 **ЗАПРЕЩАЕТСЯ** проведение технического обслуживания и осмотра комбайна в зоне линий электропередач!


 **ПРЕДОСТЕРЕЖЕНИЕ:** Перед проведением любых работ на соломоизмельчителе отключите главный контрпривод и двигатель! Дождитесь полной остановки вращающегося по инерции ротора.


 **ПРЕДОСТЕРЕЖЕНИЕ:** Перед началом работы комбайна с соломоизмельчителем убедитесь в отсутствии людей в зоне выброса соломы и дайте предупредительный сигнал!

При работе с подключенным соломоизмельчителем верхняя кромка дефлектора должна находиться ниже горизонтали, касательной к окружности описываемой ножами ротора.


При переводе заслонки соломоизмельчителя из положения "Работа в валок" в положение "Работа на измельчение", во избежание разрыва ремня привода ротора измельчителя, перед включением привода проверьте отсутствие соломы в камере ротора и, при необходимости, произведите ее очистку!


 **ПРЕДОСТЕРЕЖЕНИЕ:** При работе комбайна с комплектом оборудования для уборки кукурузы на зерно, во избежание поломки ротора соломоизмельчителя, привод соломоизмельчителя должен быть отключен, заслонка установлена в положение укладки стеблей кукурузы в валок!


 **ВНИМАНИЕ:** После полной выгрузки зерна из бункера в первую очередь необходимо отключить привод вибродна и, только после этого, отключить привод выгрузных шнеков


 **ЗАПРЕЩАЕТСЯ** доступ в бункер и нахождение в бункере людей при работающем двигателе.


Перед заходом в зерновой бункер следует проследить за тем, чтобы другие лица не могли снова запустить комбайн.


 Доступ в бункер возможен только при выключенном механизме выгрузки! **ЗАПРЕЩАЕТСЯ** проталкивание зерна руками, ногами, лопатой или другими предметами при выгрузке зерна из бункера.


 **ЗАПРЕЩАЕТСЯ** выгрузка комбайна под линиями электропередач.


 **ПРЕДОСТЕРЕЖЕНИЕ:** Проведение регулировочных работ, технического обслуживания бункера, чистку и устранение закупорок необходимо производить через лаз в бункер только при выключенном двигателе.


 **ЗАПРЕЩАЕТСЯ** пользование пробоотборником зерна на ходу и при включенном главном контрприводе, а также при заполнении бункера более чем на 1/3 объема.

 **ЗАПРЕЩАЕТСЯ** становиться на крышу бункера и ходить по ней.


 **ЗАПРЕЩАЕТСЯ** выключать главный контрпривод после заполнения бункера выше верхней кромки кожуха шнека загрузки зерна в бункер.

 **ЗАПРЕЩАЕТСЯ** выключать главный контрпривод до полного опорожнения зернового бункера.

 **ВНИМАНИЕ:** При повторном запуске двигателя после экстренного останова необходимо предварительно выключить ременную передачу привода главного контрпривода, для чего вручную отвести натяжной ролик от ремня до его фиксации в крайнем положении!

 **ПРЕДОСТЕРЕЖЕНИЕ:** Соблюдайте осторожность при обращении с климатической установкой/кондиционером! Не допускайте попадание хладагента в атмосферу!


Работы по ТО и ремонту имеют право проводить только специально подготовленный персонал в специализированных мастерских.


 **ПРЕДОСТЕРЕЖЕНИЕ:** При сливе горячей охлаждающей жидкости из системы охлаждения, горячего масла из картера двигателя и гидросистемы комбайна во избежание ожого соблюдайте осторожность!

Охлаждающая жидкость легко воспламеняется!

Пары могут вызвать отравление.


Не допускайте попадания охлаждающей жидкости в окружающую среду!


 **ПРЕДОСТЕРЕЖЕНИЕ:** Соблюдайте осторожность при обращении с тормозной жидкостью и электролитом (ядовитые и едкие)!

 **ПРЕДОСТЕРЕЖЕНИЕ:** При работе с рабочими жидкостями (охлаждающая жидкость, масла, тормозная жидкость, топливо и другие) соблюдайте правила личной гигиены.

При попадании этих жидкостей на слизистую оболочку глаз, ее необходимо обильно промыть теплой водой.

С поверхности кожи жидкости удаляйте теплой мыльной водой!


 **ПРЕДОСТЕРЕЖЕНИЕ:** Гидравлические системы должны быть герметичны. В системах комбайна не допускается подтека и каплеобразования масла!


 **ПРЕДОСТЕРЕЖЕНИЕ:** ТО гидросистем разрешается проводить только техническим специалистам по обслуживанию гидравлических систем.


Не производите ТО элементов гидропривода и пневмосистемы, находящихся под давлением!


Перед ТО необходимо снять давление в гидросистеме и пневмосистеме!

Ремонтные работы в гидравлической системе допускается проводить лишь в специализированной мастерской.

 **ЗАПРЕЩАЕТСЯ** разъединять маслопровода и пневмопровода, а также производить подтяжку их соединений при работающем двигателе!


 **ПРЕДОСТЕРЕЖЕНИЕ:** Регулярно проверяйте гидравлические рукава и меняйте поврежденные и изношенные на новые. Рукава должны соответствовать необходимым техническим требованиям!

 **ПРЕДОСТЕРЕЖЕНИЕ:** Соединение многофункционального разъема между молотилкой и жаткой с загрязненными сопрягаемыми поверхностями приведет к отказам гидроаппаратуры. Содержите сопрягаемые поверхности многофункционального разъема в идеальной чистоте!


 **ПРЕДОСТЕРЕЖЕНИЕ:** Перед разборкой узлов гидросистемы тщательно очистите предполагаемое место разборки от грязи, пыли и других загрязнений. Наиболее быстро и качественно очистку наружных поверхностей гидравлических соединений от загрязнений производите источником сжатого воздуха с последующей чистой ветошью.


Не допускается попадание загрязнений во внутренние полости гидравлической системы, так как это вызывает заклинивание золотников гидрораспределителей, выход из строя гидронасосов, гидромоторов, насоса-дозатора и других элементов системы.


Соединение полумуфт с загрязненными сопрягаемыми поверхностями приведет к отказам гидроаппаратуры. Содержите сопрягаемые поверхности в идеальной чистоте!

 **ПРЕДОСТЕРЕЖЕНИЕ:** При ремонте гидравлики в гидросистеме должно быть снято давление!

Комбайн оборудован гидросистемой с ПГА в количестве 4 шт., заправленными техническим азотом под давлением 8 МПа. Эксплуатация ПГА должна производиться в соответствии с «Правилами пожарной безопасности» и действующими «Правилами устройства и безопасной эксплуатации сосудов, работающих под давлением».

 **ПРЕДОСТЕРЕЖЕНИЕ:** Во избежание взрыва не проводите на корпусе ПГА сварочные и другие работы, не наполняйте ПГА кислородом или атмосферным воздухом!

 **ПРЕДОСТЕРЕЖЕНИЕ:** Перед ремонтными работами на стоянке и при хранении в линиях с ПГА снимайте давление до нуля и проконтролируйте это по манометру в кабине комбайна!

 **ПРЕДОСТЕРЕЖЕНИЕ:** Для обеспечения безопасности при утилизации ПГА их необходимо разрядить. Разрядка ПГА производится в следующей последовательности:


1) снять грязезащитный пластмассовый колпачок с пробки газонаполнительного отверстия (сверху аккумулятора);

2) шестигранным ключом S=6 открутить пробку газонаполнительного отверстия на 1/4-1/3 оборота до появления характерного шипения выходящего газа.


Выпускаемый газ - не вдыхать!


3) после прекращения шипения пробку вновь открутить на 1/4--1/3 оборота до повторного появления шипения;


4) постепенное, ступенчатое откручивание пробки (не более чем на два оборота) и выпуск газа производить до окончательного прекращения шипения. После этого пробку можно выкрутить полностью.


 **ПРЕДОСТЕРЕЖЕНИЕ:** Во время работы не прикасайтесь к ме-


таллическим маслопроводам они могут нагреваться до 70–80⁰С!


 **ПРЕДОСТЕРЕЖЕНИЕ:** Во избежание получения травмы от соприкосновения с сильно нагретыми поверхностями в зоне установки двигателя, перед проведением работ по ТО или ремонту необходимо дать двигателю остыть!


 **ПРЕДОСТЕРЕЖЕНИЕ:** Во избежание отравления угарными газами не запускайте двигатель комбайна в закрытом помещении с плохой вентиляцией!


 **ПРЕДОСТЕРЕЖЕНИЕ:** Контролируйте состояние электрооборудования комбайна, оберегайте его от повреждений. Немедленно устраняйте повреждения проводов


 **ПРЕДОСТЕРЕЖЕНИЕ:** Перед проведением любых работ на электрооборудовании комбайна отключите выключатель электропитания комбайна, или отключите АКБ!


 **ЗАПРЕЩАЕТСЯ** короткое замыкание электрических цепей.


 **ПРЕДОСТЕРЕЖЕНИЕ:** Используйте только предохранители с предписанным значением тока!

 **ПРЕДОСТЕРЕЖЕНИЕ:** Не допускайте образования искр и открытого пламени вблизи АКБ!

 **ПРЕДОСТЕРЕЖЕНИЕ:** Замену перегоревших лампочек рабочих фар производите при помощи стремянки или лестницы!

 **ЗАПРЕЩАЕТСЯ** сварка на двигателе и на подmotorной раме.

 **ЗАПРЕЩАЕТСЯ** массовую клемму сварочного аппарата подсоединять к двигателю, его элементам и подmotorной раме.

 **ЗАПРЕЩАЕТСЯ** использовать несертифицированный электрический сварочный аппарат.



ПРЕДОСТЕРЕЖЕНИЕ: Для защиты электронных компонентов от повышенного напряжения при сварочных работах, необходимо соблюдать следующие меры безопасности:

– массовую клемму сварочного аппарата закреплять непосредственно на свариваемую деталь;

- не допускать соприкосновения корпуса электронных компонентов (например, блоков управления) и электрических проводов со сварочным электродом или массовой клеммой сварочного аппарата.



ЗАПРЕЩАЕТСЯ стоянка комбайна на шинах с заниженным в сравнении с эксплуатационной нормой давлением воздуха.




ЗАПРЕЩАЕТСЯ стоянка неработающего комбайна на шинах с жаткой, поднятой в верхнее положение.




ЗАПРЕЩАЕТСЯ стоянка комбайна более 10 дней на шинах.


4 Указания по пожарной безопасности

 **ВНИМАНИЕ:** В целях пожарной безопасности соблюдайте осторожность при обращении с топливом.

Не курите, избегайте образования искр и открытого пламени при заправке комбайна!

Перед заправкой комбайна выключите двигатель, выньте ключ зажигания. Не доливайте топливо в закрытых помещениях. Немедленно вытирайте пролитое топливо!

 **ВНИМАНИЕ:** Для предотвращения опасности возгорания содержите комбайн в чистоте!

 **ПРЕДОСТЕРЕЖЕНИЕ:** В целях пожарной безопасности при работе комбайна необходимо:


- осуществлять контроль за показаниями контрольных приборов системы охлаждения двигателя и гидросистемы;

- не допускать понижения уровня охлаждающей жидкости в системе охлаждения двигателя;

- своевременно прекращать работу для охлаждения двигателя и восстановления тепловых режимов гидросистемы;

- не допускать скапливания пыли, грязи и остатков технологического продукта на двигателе, масляном баке, нагреваемых элементах комбайна;

- следить за чистотой защитных экранов радиаторов, пространства между охлаждающими пластинами и трубками радиаторов!

 **ВНИМАНИЕ:** При возникновении пожара примите меры по выводу комбайна из убираемого массива. Выключите двигатель, отключите АКБ, вызовите пожарную службу и приступайте к тушению пожара имеющимися средствами (огнетушитель, вода, земля)!



ВНИМАНИЕ: Комбайн должен быть обеспечен двумя огнетушителями порошкового типа, содержащими не менее 8 кг огнетушащего вещества, а также другими средствами пожаротушения согласно рекомендациям соответствующих национальных служб!

Места для установки огнетушителей с элементами для их крепления находятся:

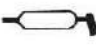

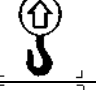



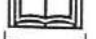
- на площадке входа;

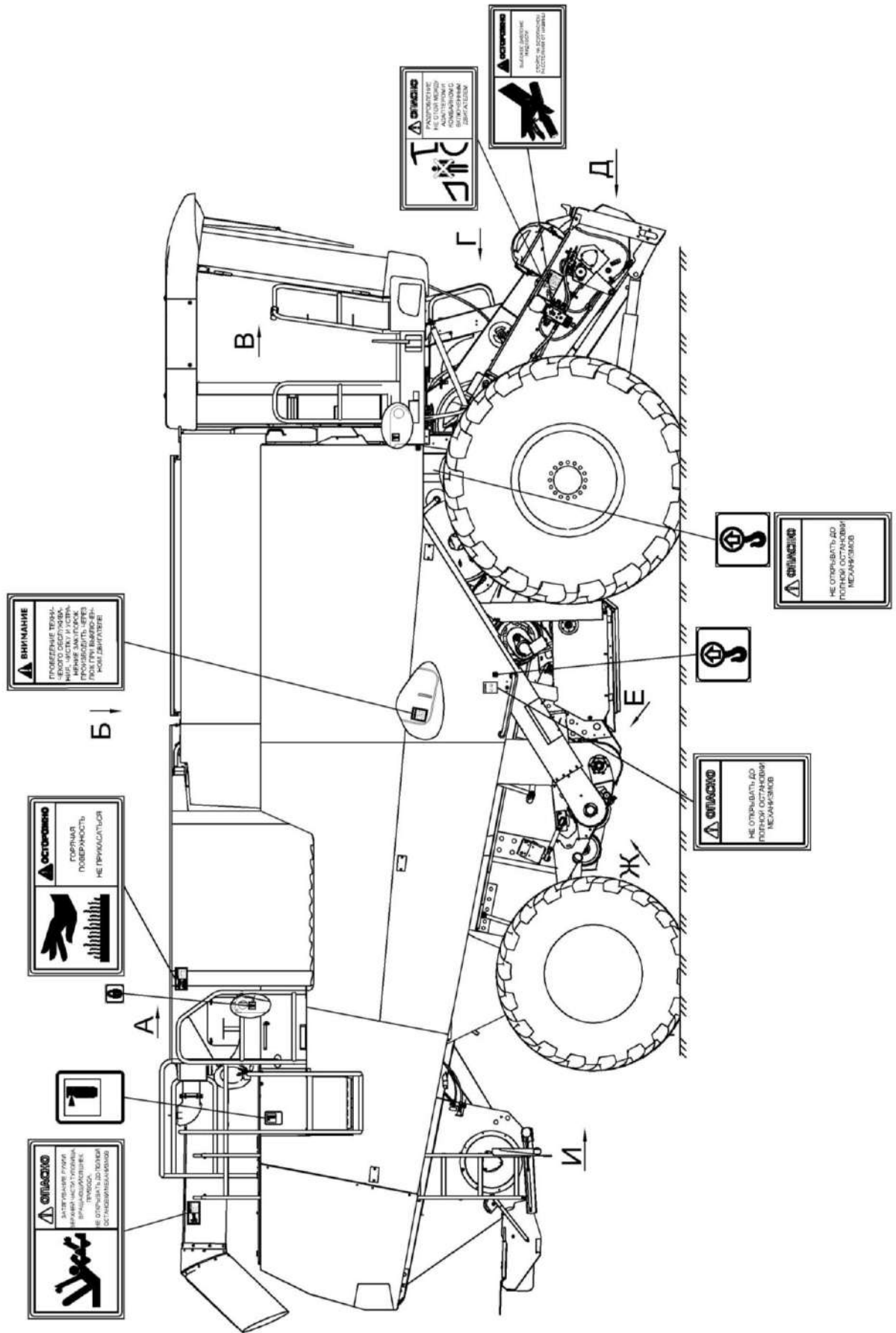
- на площадке обслуживания двигателя.

Знаки безопасности

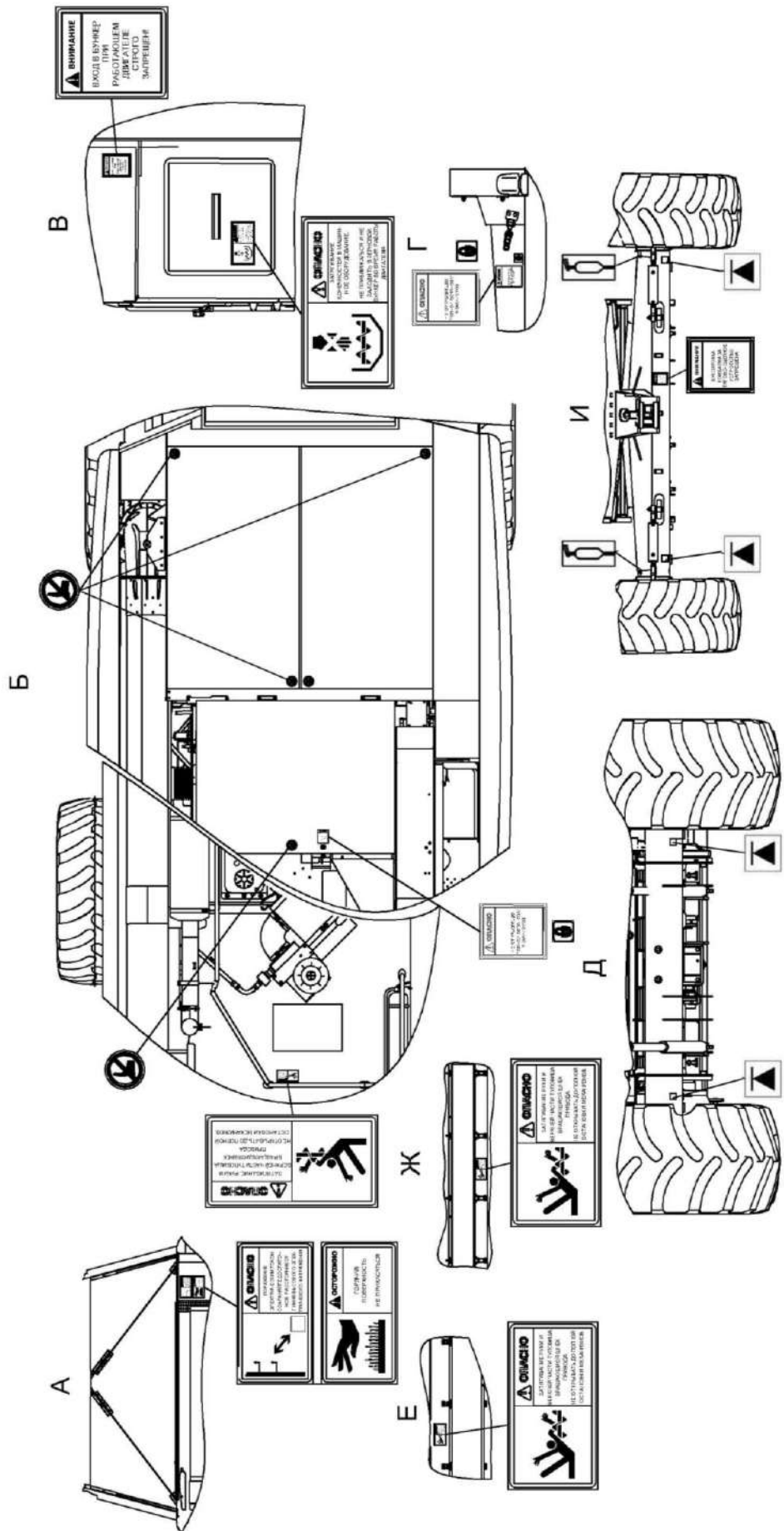
На комбайне нанесены предупредительные и указательные знаки безопасности (символы и пиктограммы), которые содержат важные указания по обеспечению безопасности, а также по эффективному использованию комбайна.

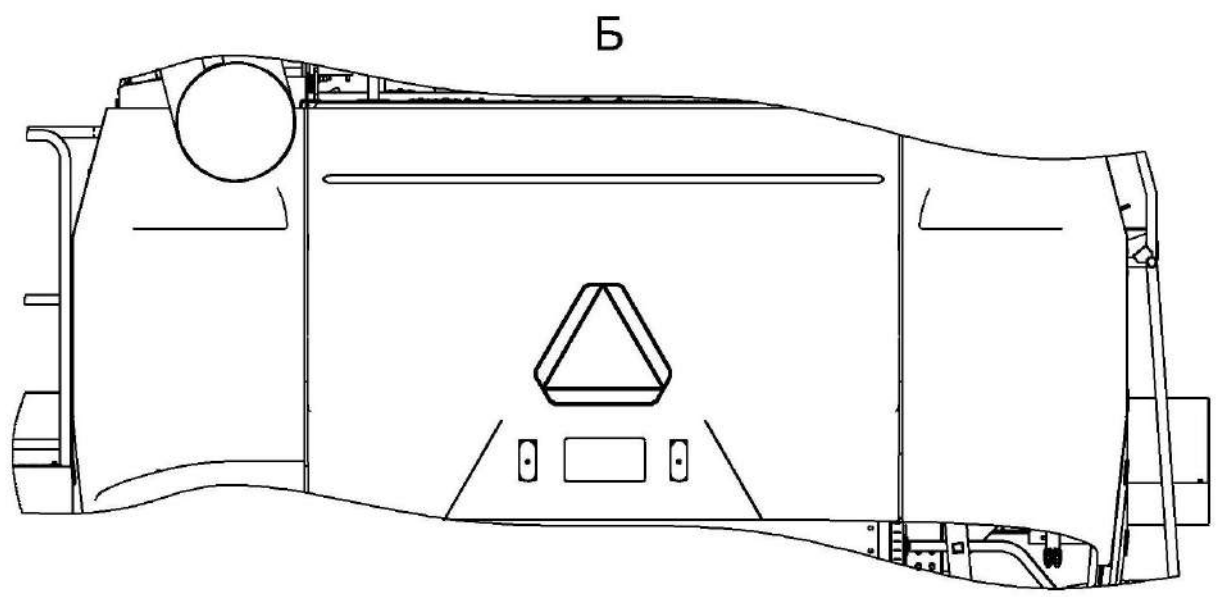
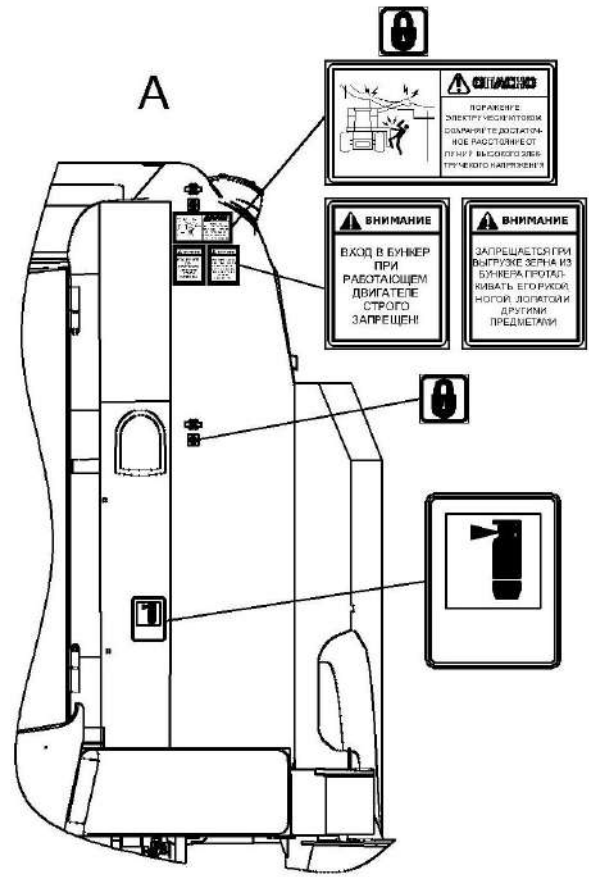
Знаки безопасности должны всегда содержаться в чистоте, при повреждении их следует обновить. Если при эксплуатации меняются детали с нанесенными символами и пиктограммами, то следует проследить за тем, чтобы на новые детали были нанесены соответствующие.

Символ	Значение
	- Место смазки консистентным смазочным материалом
	- Место смазки жидким смазочным материалом
	- Точка подъема
	- Место установки домкрата
	- Место установки огнетушителя
	- Символ по технике безопасности
	- ИЭ для механизатора (следует изучить и соблюдать)



Молотилка самоходная (вид справа)





1 Описание и работа

1.1 Назначение

Комбайн предназначен для прямой и раздельной уборки зерновых колосовых культур, а с применением специальных приспособлений, для уборки зерновой части кукурузы, подсолнечника, зернобобовых, крупяных культур, семенников трав и рапса на равнинных полях с уклоном до 8°.

Комбайн производит скашивание или подбор зерновых или семенных культур, обмолот, сепарацию, очистку зерна, накопление зерна в бункере с последующей выгрузкой в транспортное средство, а также обеспечивает уборку незерновой части урожая по следующим технологическим схемам:

- укладка соломы в валок;
- измельчение и разбрасывание соломы по полю.

1.2 Технические характеристики

Основные параметры и технические данные комбайна приведены в таблице 1.1.

Таблица 1.1 – Технические данные

Параметр	Значение
Рабочая скорость движения, км/ч	0 - 10
Транспортная скорость движения, км/ч	0 – 20**
Габаритные размеры комбайна, мм: а) в рабочем положении с жаткой для зерновых культур: - длина - ширина - высота (с поднятыми надставками бункера) б) в транспортном положении с жаткой для зерновых культур на транспортной тележке: - длина - ширина - высота	 10950 9700 4900 20900 4100 4100
Масса комбайна конструкционная (сухая), в основной рабочей комплектации (без учета транспортной тележки), кг	21790
Двигатель	
Марка двигателя	Cummins QSG12
Номинальная мощность двигателя, кВт	383
Объем топливного бака, л	800
Уровень звука на рабочем месте оператора, дБА	80
Параметр неопределенности, дБА	4
Полное среднеквадратичное значение скорректированного виброускорения на сиденье оператора (общая вибрация), м/с ² Параметр неопределенности, м/с ²	 1,8 0,9
Полное среднеквадратичное значение скорректированного виброускорения на органах управления (локальная вибрация), м/с ² Параметр неопределенности, м/с ²	 2,5 1,2
Назначенный срок службы, лет	8*
Назначенный срок хранения (без переконсервации), лет	1*
<p>* По истечении назначенных показателей (срока службы, срока хранения) комбайн изымается из эксплуатации, и принимается решение о направлении его в ремонт, об утилизации, о проверке и об установлении новых назначенных показателей (срока службы, срока хранения).</p> <p>** При транспортировке жатки в агрегате с приспособлением для уборки рапса транспортная скорость движения - не более 15 км/ч. Скорость движения на поворотах - не более 5 км/ч.</p>	

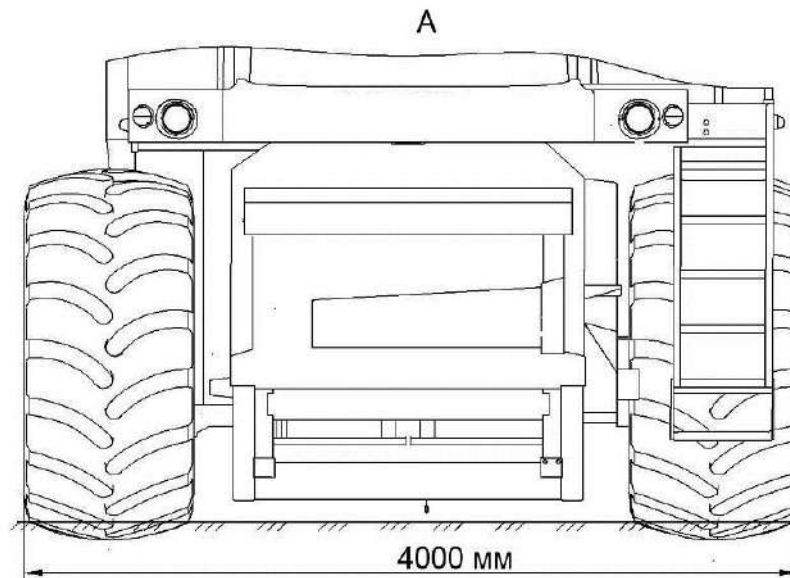
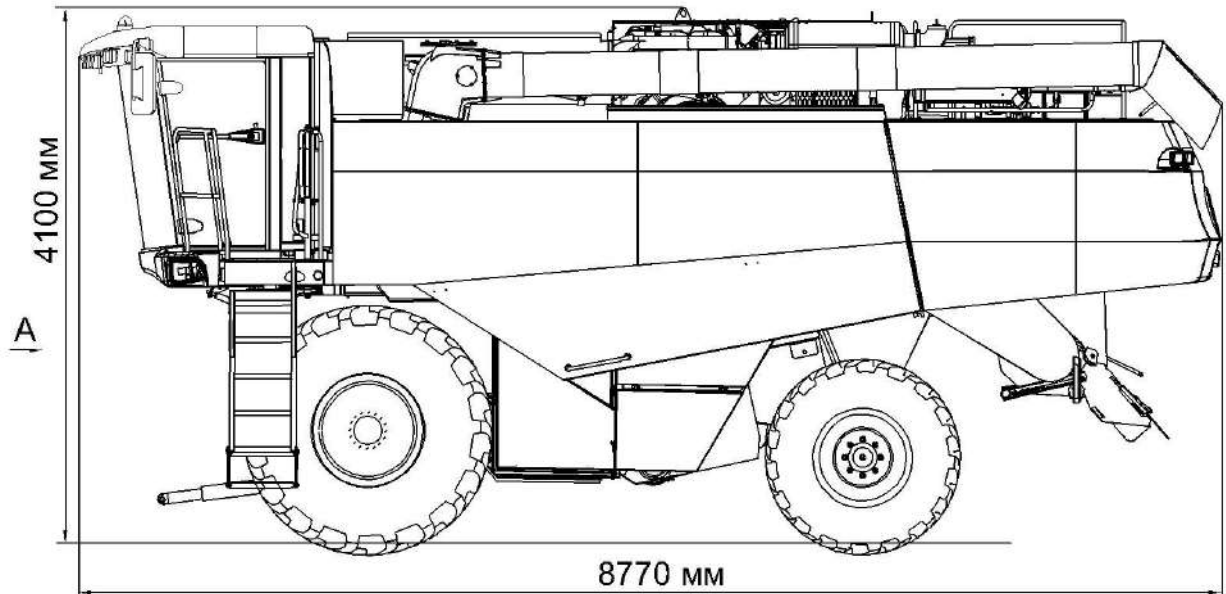
Продолжение таблицы 1.1

Параметр	Значение
Молотильный аппарат	
Тип молотильного барабана	бильный с бичами левого и правого направления рифов
Конструктивная ширина молотильного аппарата, мм	1700
Частота вращения вала молотильного барабана, с ⁻¹ (об/мин): - без редуктора - с редуктором	9,7...19,2 (582...1152) 4,06...8,06 (243...483)
Диаметр молотильного барабана, мм	600
Диаметр барабана ускоряющего, мм	450
Частота вращения вала ускоряющего барабана, с ⁻¹ (об/мин): - без редуктора - с редуктором	10,3...20,5 (618...1230) 4,34...8,61 (260...516)
Подбарабанье	решетчатое прутково-планчатое
Площадь сепарации подбарабанья, м ²	1,2
Диаметр отбойного битера, мм	393
Частота вращения отбойного битера, с ⁻¹ (об/мин): - без редуктора - с редуктором	10,35...20,5 (621...1230) 4,4...8,6 (264...516)
Соломосепаратор	
Тип	роторный
Число роторов, шт	2
Длина роторов, м	4,2
Диаметр ротора, мм	445
Частота вращения вала ротора, с ⁻¹ (об/мин)	13,3 (800) 8,3 (500)
Очистка	
Площадь решет, м ²	5,8
Число каскадов, шт	3
Частота вращения вала вентилятора, с ⁻¹ (об/мин)	8,4...26,0 (504...1560)
Способ регулирования частоты вращения вентилятора	бесступенчатый, клиноременным вариатором с электроприводом, управляемым из кабины
Бункер зерновой	
Тип бункера	трансформируемый, с автоматической сигнализацией заполнения, с принудительной выгрузкой
Вместимость бункера, м ³	9,5
Погрузочная высота выгрузного шнека, мм	4100
Угол поворота выгрузного шнека, град.	101
Ходовая часть	
Шины колес: - управляемых - ведущих	600/65R28 900/60R32
Давление в шинах колес при эксплуатации, МПа - управляемых - ведущих	0,16 0,24

Окончание таблицы 1.1

Параметр	Значение
Колея колес, мм	
- управляемых	3230+50
- ведущих	3190+50
База, мм	3790+50
Дорожный просвет, мм, не менее	380
Соломоизмельчитель	
Диаметр барабана, мм	525
Частота вращения барабана, с ⁻¹ (об/мин)	46,9 (2814)
Половоразбрасыватель	
Количество дисков, шт.	2
Диаметр диска, мм	560
Частота вращения дисков, с ⁻¹ , (об/мин)	6,7...13,3 (400...800)
Жатка для зерновых культур	
Ширина захвата, м	9,2
Электрооборудование	
Номинальное напряжение системы электрооборудования, В:	24
Номинальная емкость одной аккумуляторной батареи, А/ч	190
Количество батарей, шт	2
Гидравлическая система	
Привод ходовой части	гидропривод объемный с бесступенчатым регулированием скорости движения
Привод рулевого управления	гидрообъемный привод
Давление настройки предохранительного клапана в гидросистеме привода ходовой части, МПа	42
Давление настройки предохранительного клапана в гидросистеме рулевого управления, МПа	17
Давление настройки предохранительного клапана в гидросистеме силовых цилиндров, МПа	18
Давление настройки предохранительного клапана в гидросистеме управления стояночным тормозом, МПа	14
Давление настройки предохранительного клапана в гидросистеме низкого давления, МПа	2,3
Количество гидроцилиндров на управляемом мосту, шт	2
Вместимость масла гидросистемы, л	160
Вместимость бака масляного, л	70
Пневмосистема	
Давление в пневмосистеме, МПа	от 0,69 до 0,83

1.3 Габаритные размеры молотилки самоходной



1.4 Состав комбайна

1.4.1 Комбайн в основной комплектации состоит из молотилки самоходной 1 (рисунок 1.1) и жатки для зерновых культур 2.

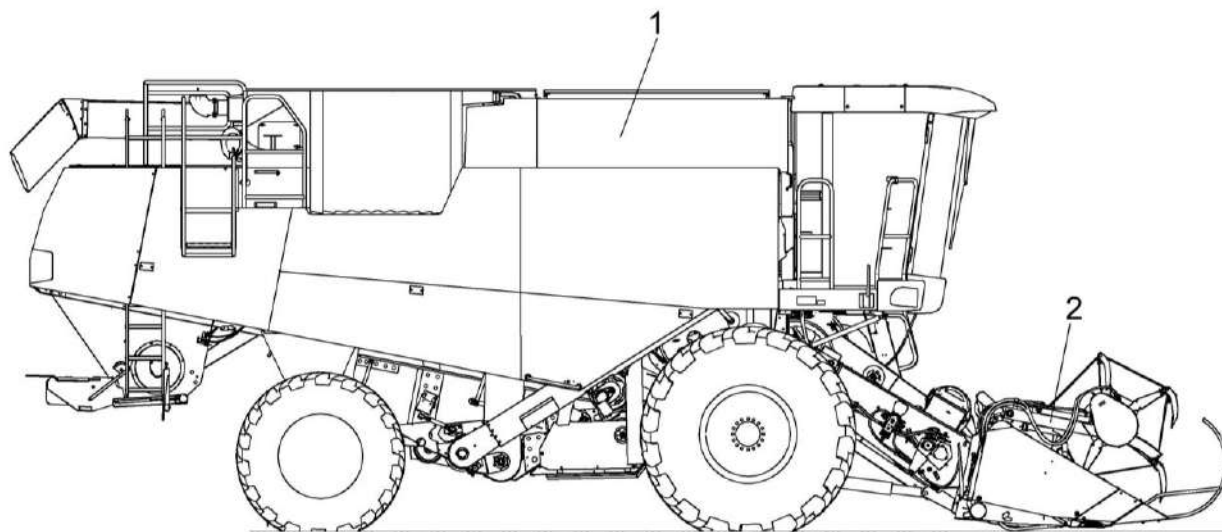
1.4.2 В состав комбайна при раздельном способе уборки может входить подборщик зерновой.

1.4.3 В состав комбайна может входить приспособление для уборки рапса.

1.4.4 Для уборки сои в составе комбайна может использоваться жатка для сои.

1.4.5 Для уборки кукурузы на зерно в составе комбайна может использоваться комплект оборудования для уборки кукурузы на зерно.

1.4.6 Для уборки подсолнечника в составе комбайна может использоваться жатка для подсолнечника.

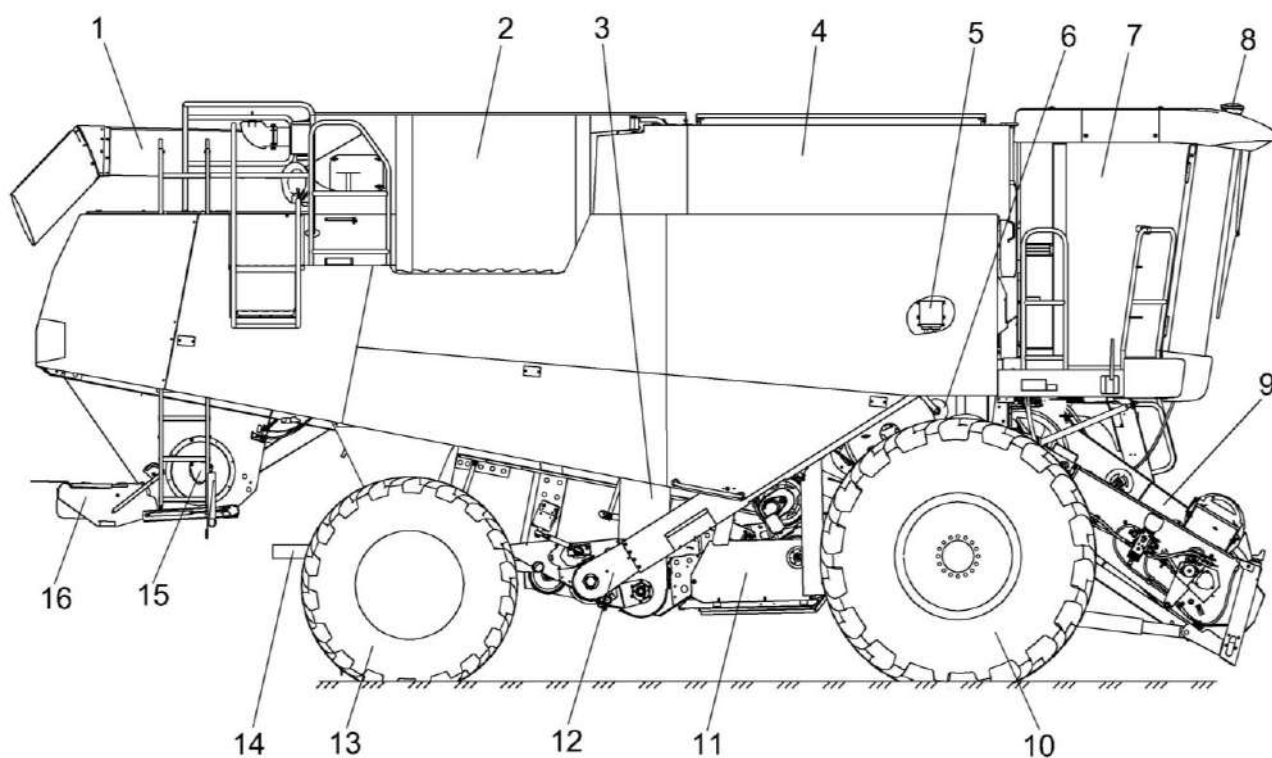


1 – молотилка самоходная;
2 – жатка для зерновых культур

Рисунок 1.1 - Комбайн

1.5 Устройство и работа

1.5.1 Молотилка самоходная



- 1 – шнек выгрузной;
- 2 - установка двигателя;
- 3 - элеватор зерновой;
- 4 - бункер зерновой;
- 5 - система картирования;
- 6 – молотильный аппарат;
- 7 - кабина;
- 8 – система автовождения;
- 9 - наклонная камера;
- 10 – мост ведущих колес;
- 11 - очистка;
- 12 - элеватор колосовой;
- 13 – мост управляемых колес;
- 14 - половоразбрасыватель;
- 15 - соломоизмельчитель;
- 16 - дефлектор

Рисунок 1.2 – Молотилка самоходная

1.5.2 Наклонная камера

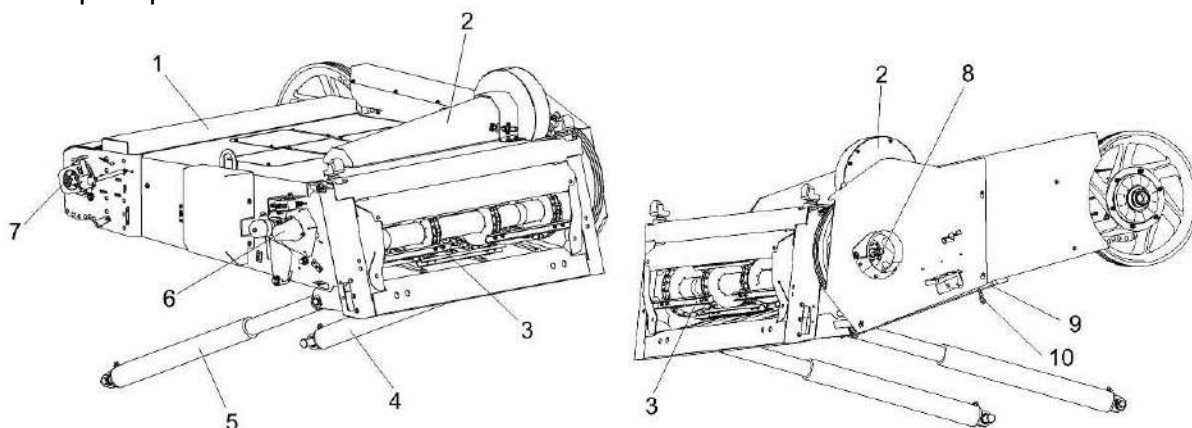
Механизм реверса 6 (рисунок 1.3) расположен на правой стороне наклонной камеры и состоит из рычага, на котором установлен гидромотор с ведущей шестерней и гидроцилиндром.

Привод механизма осуществляется с помощью гидромотора.

При забивании наклонной камеры хлебной массой необходимо:

- при помощи переключателя на пульте управления в кабине комбайна отключить привод наклонной камеры и жатки;
- нажатием клавиши выключателя реверса наклонной камеры на пульте управления включить реверс;
- очистив рабочие органы, нажатием клавиши выключателя выключить реверс.

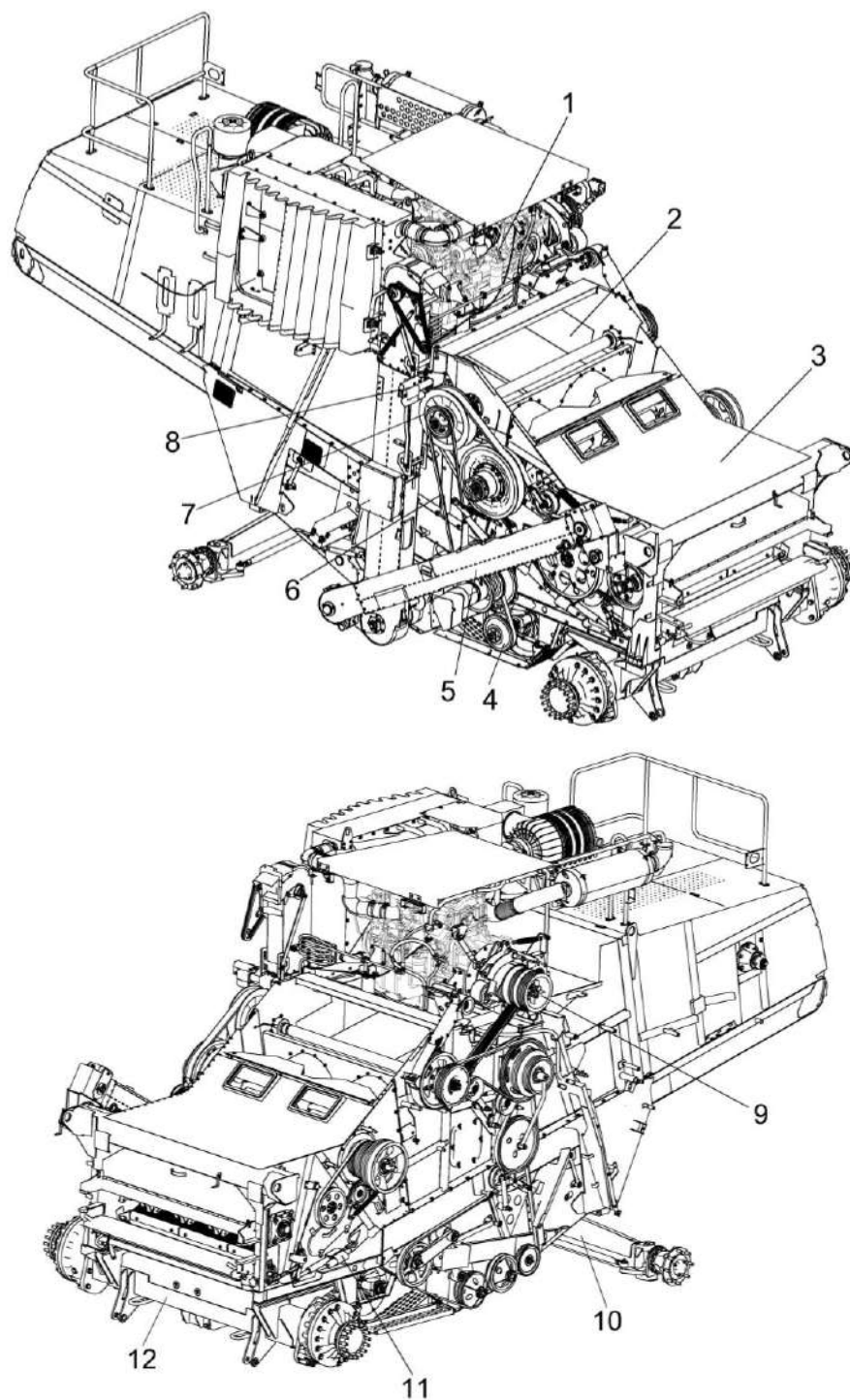
Для фиксации жатки с наклонной камерой в поднятом положении, при регулировках и ремонтных работах служит упор 9, расположенный с левой стороны наклонной камеры. Для установки упора необходимо поднять наклонную камеру с жаткой в верхнее положение, снять упор 9 с цепочки 10 и опустить на выдвинутый шток гидроцилиндра подъема наклонной камеры 4.



- 1 – рама;
- 2 – вентилятор;
- 3 – цепочно–планчатый транспортер;
- 4, 5 - гидроцилиндры подъема наклонной камеры;
- 6 – механизм реверса;
- 7 – вал верхний;
- 8- вал;
- 9 – упор;
- 10 – цепочка

Рисунок 1.3 – Наклонная камера

1.5.3 Очистка



- 1 - установка двигателя;
- 2 - соломосепаратор роторный;
- 3 - молотильный аппарат;
- 4 - привод вентилятора;
- 5 – установка элеваторов и шнеков;
- 6 - привод вариатора;
- 7 - вариатор;
- 8 - электромеханизм;
- 9 - привод главного контрпривода;
- 10 – мост управляемых колес;
- 11 - электромеханизм подбарабанья;
- 12 – мост ведущих колес

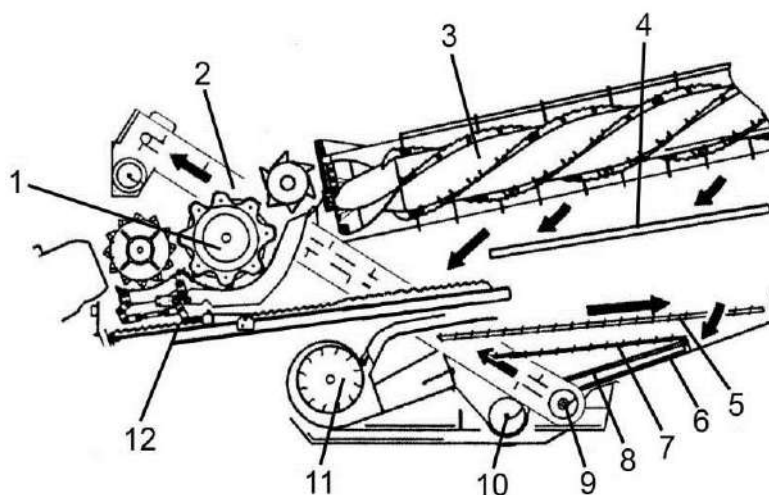
Рисунок 1.4 – Очистка

Схема работы очистки представлена на рисунке 1.5.

Зерновой ворох, попавший после обмолота на стрясную доску 12 (рисунок 1.5), совершающую колебательные движения, предварительно перераспределяется – зерно и тяжелые соломенные частицы опускаются вниз и движутся в нижней зоне слоя, а легкие и крупные соломенные частицы перемещаются в его верхней зоне. На пальцевой решетке стрясной доски 12 идет дальнейшая предварительная сепарация вороха: зерно, движущееся в нижней зоне слоя, поступает на верхнее решето 5, а крупные соломенные частицы проходят по пальцевой решетке над решетками. Полова и легкие примеси под действием воздушной струи вентилятора 11 выдуваются из очистки и оседают

на поле. Крупные соломенные частицы, идущие сходом с верхнего решета, также попадают на поле. На второй секции верхнего решета 5 выделяются недомолоченные колоски, которые по колосовому поддону поступают в колосовой шнек 9. Зерно, очищенное на верхнем решете 5, поступает на нижнее решето 7, где очищается окончательно.

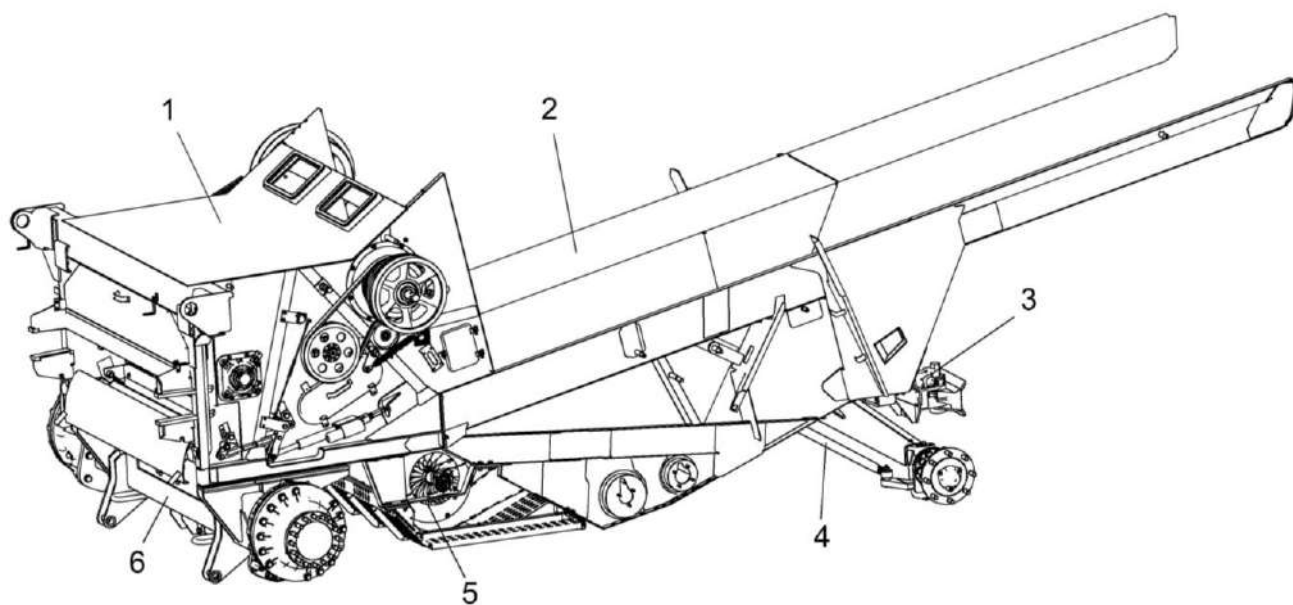
Очищенное зерно по поддону зерновой 8 подается в зерновой шнек 10 и далее зерновым элеватором и загрузным шнеком в бункер зерна, а сходы с нижнего решета поступают по поддону колосовой 6 в колосовой шнек 9, после чего транспортируются колосовым элеватором 2 на повторный обмолот в молотильный аппарат 1.



- 1 – молотильный аппарат;
- 2 – элеватор колосовой;
- 3 – роторный соломосепаратор;
- 4 – скатная доска;
- 5 – верхнее решето;
- 6 - поддон колосовой;
- 7 – нижнее решето;
- 8 – поддон зерновой;
- 9 – шнек колосовой;
- 10 - шнек зерновой;
- 11 – вентилятор;
- 12 – стрясная доска

Рисунок 1.5 – Схема работы очистки

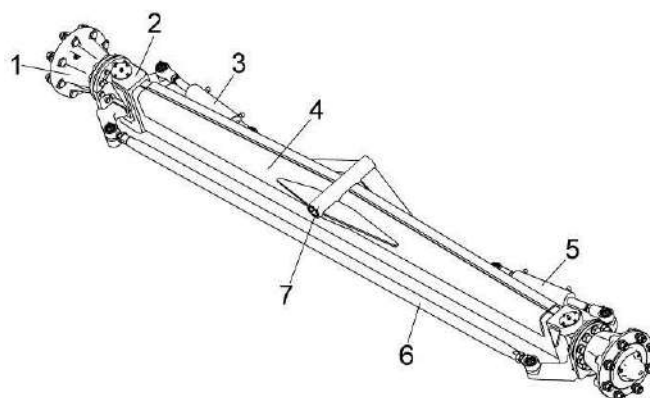
1.5.3.1 Шасси



- 1 – аппарат молотильный;
- 2 – рама;
- 3 - устройство тягово-сцепное;
- 4 – мост управляемых колес;
- 5 - вентилятор очистки;
- 6 – мост ведущих колес

Рисунок 1.6 – Шасси

Колеса крепятся болтами к фланцам ступиц 1 (рисунок 1.7), связанных между собой для синхронизации поворота поперечной рулевой тягой 6. Поворот колес осуществляется при помощи поршневых гидроцилиндров 3 и 5.



- 1 – ступица колеса;
- 2 - поворотный кулак;
- 3, 5 – гидроцилиндры;
- 4 – балка моста;
- 6 – рулевая тяга;
- 7 – ось

Рисунок 1.7 - Мост управляемых колес

Мост ведущих колес служит для передачи веса машины на почву и передачи крутящего момента от гидромотора гидростатической трансмиссии к ведущим колесам.

Привод колес моста ведущих колес осуществляется от гидромотора через коробку передач 6 (рисунок 1.8), полуоси 4, 8 и бортовые редукторы 2, 10.

Применены двухскоростная коробка передач 6, усиленные бортовые редукторы 2, 10 и системы рабочего и стояночного торможения.

Механизмы тормозные верхние 5, 7 и нижние 12, 13 представляют собой систему рабочего торможения, в качестве тормозного элемента применяются гидравлические дисковые тормоза с фиксированной скобой, ко-

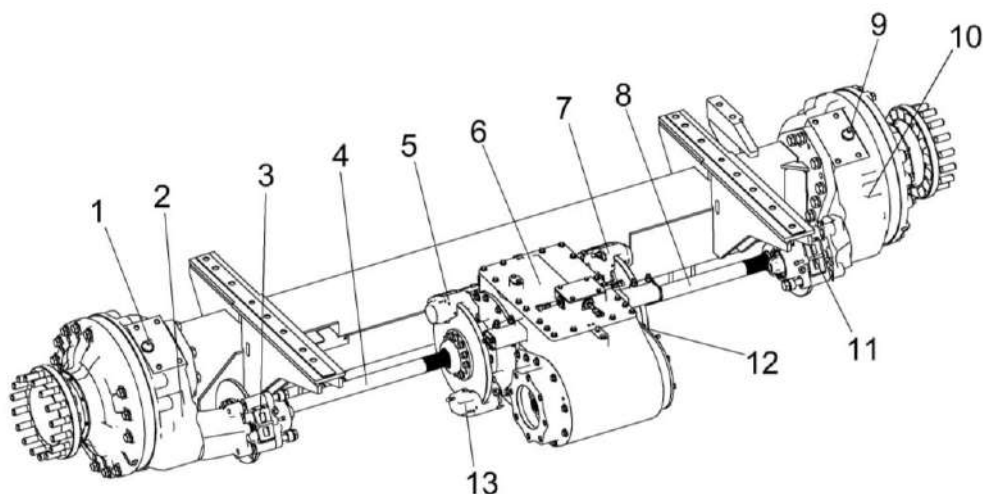
торые монтируются на корпусе коробки передач.

В системе стояночного торможения в качестве тормозного элемента применяются плавающие скобы с энергоаккумулятором 3, 11, которые монтируются на корпусе редукторов бортовых.

Полуоси 4, 8 служат для передачи крутящего момента от выходных валов коробки передач 6 к бортовым редукторам 2, 10 и представляют собой шлицевые валы.

Бортовые редукторы 2, 10 служат для передачи крутящего момента к ведущим колесам.

Полуавтоматическая система доворота первичного вала коробки передач облегчает переключение скоростных диапазонов.



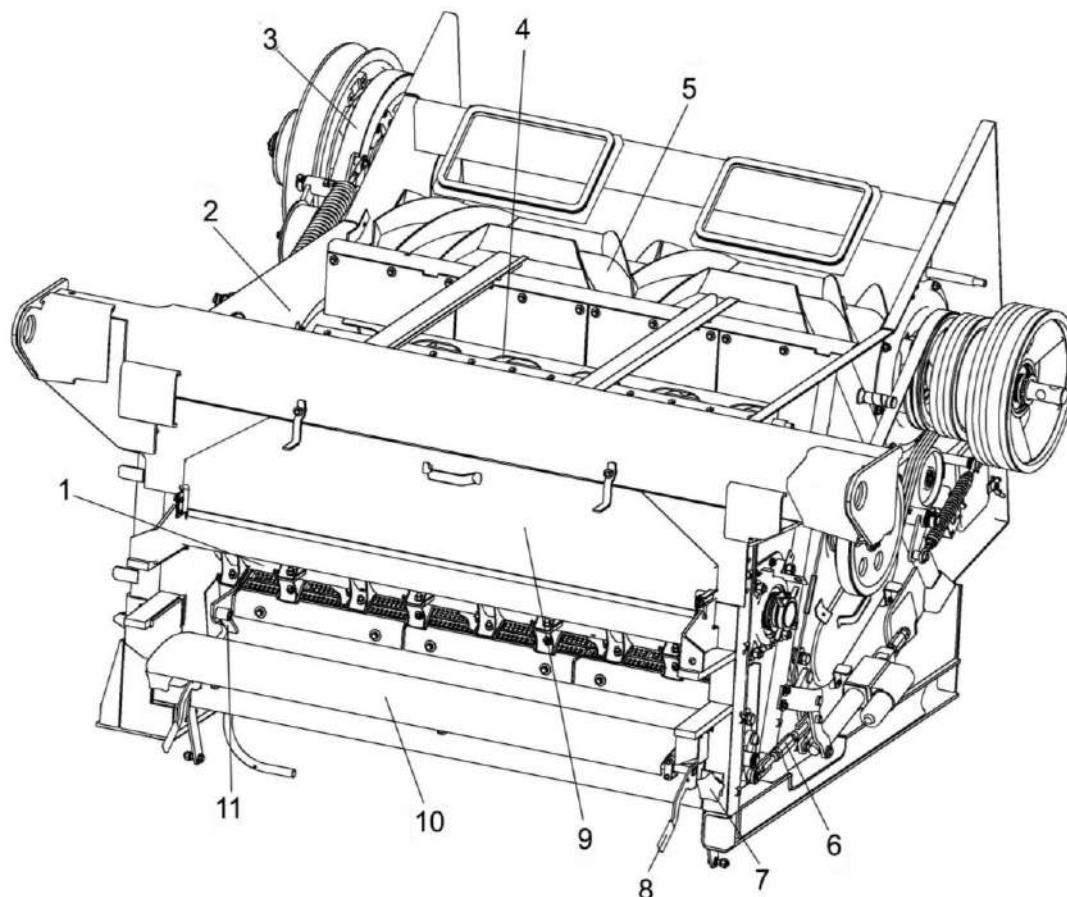
- 1, 9 – сапуны;
- 2, 10 – бортовые редуктора;
- 3, 11 – плавающие скобы с энергоаккумулятором;
- 4, 8 – полуоси;
- 5, 7 – механизм тормозной верхний,
- 6 – коробка передач;
- 12, 13 - механизм тормозной нижний

Рисунок 1.8 – Мост ведущих колес

1.5.3.2 Аппарат молотильный

Вал шестилопастного отбойного битера является одновременно контрприводом наклонной камеры и молотильного барабана.

Для работы молотильного барабана на низких оборотах применен понижающий редуктор.



- 1 – барабан ускоряющий;
- 2 – рама;
- 3 – привод молотильного барабана;
- 4 – барабан молотильный;
- 5 – отбойный битер;
- 6 – механизм подъема подбарабаний;
- 7 – ручка;
- 8 – рукоятка;
- 9 – заслонка барабана;
- 10 – щиток;
- 11 – камнеуловитель

Рисунок 1.9– Аппарат молотильный

⚠ ВНИМАНИЕ: После очистки камнеуловителя во избежание потерь зерна перед закрыванием крышки камнеуловителя необходимо заправить резиновое уплотнение внутрь корпуса камнеуловителя!

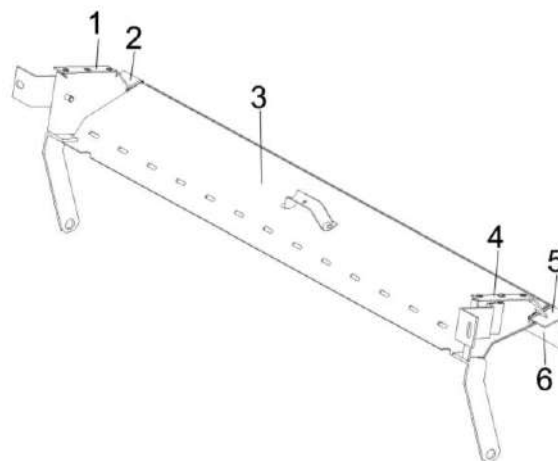
Камнеуловитель служит для улавливания посторонних предметов, попадающих в молотильный аппарат с хлебной массой.

Очистка камнеуловителя осуществляется ежедневно через откидную крышку лотка 4 (рисунок 1.10), которая фиксируется ручками 7 (рисунок 1.9).

Для очистки камнеуловителя поднимите рукоятки 8 вверх до выхода оси из зацепления со штырями и откройте щиток 10. При помощи ручек 7 открутите гайки-барашки и откройте крышку лотка 4 (рисунок 1.10) камнеуловителя. После очистки камнеуловителя закройте крышку лотка 4 и зафиксируйте ее гайками-барашками при помощи ручек 7 (рисунок 1.9).

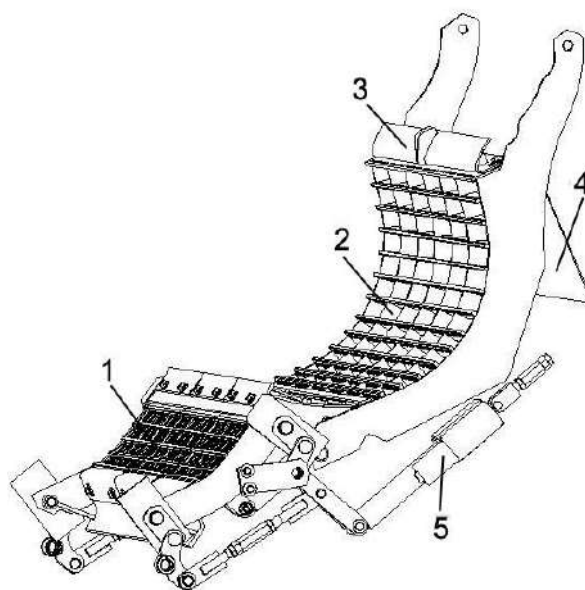
В состав молотильного аппарата входят переднее 1 (рисунок 1.11) и заднее 2 подбарабанья.

Изменение (увеличение / уменьшение) зазора подбарабаний производится механизмом подъема подбарабаний 5 при помощи переключателя зазора подбарабаний на пульте управления в кабине комбайна.



- 1, 7 – щетки;
- 2, 6 - уголки;
- 3 – уплотнитель;
- 4 - лоток;
- 5 - планка

Рисунок 1.10 – Камнеуловитель



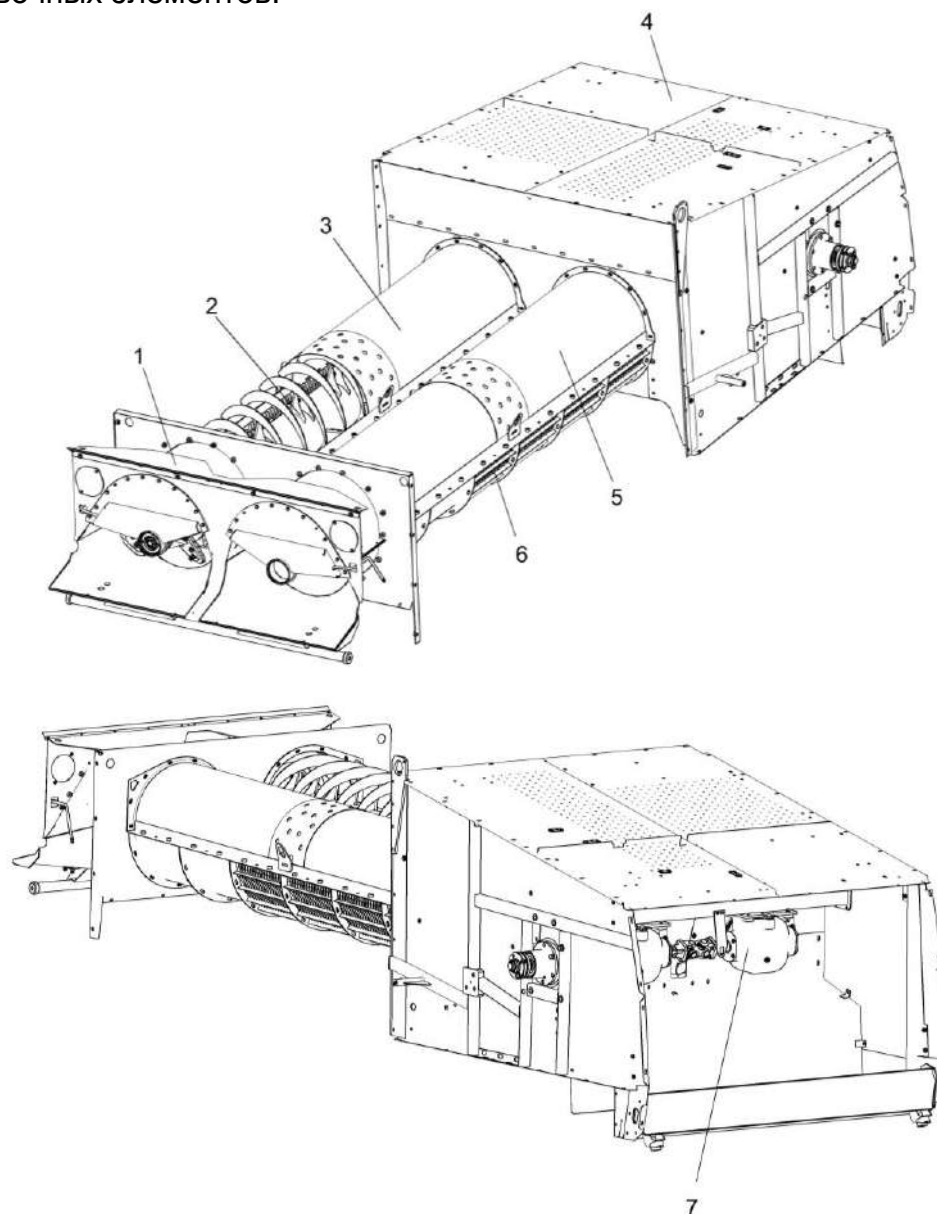
- 1 – переднее подбарабанье;
- 2 – заднее подбарабанье;
- 3 – козырек;
- 4 - фартук;
- 5 – механизм подъема подбарабаний

Рисунок 1.11 – Подбарабанье

1.5.3.3 Соломосепаратор

Частота вращения валов роторов соломосепаратора для зерновых культур составляет 800 об/мин, для кукурузы – 500 об/мин.

Для изменения частоты вращения необходимо произвести перестановку ремня привода соломосепаратора на свободные ручки шкивов и соответственно изменить положение натяжного устройства путем перестановки регулировочных элементов.



- 1 – горловина;
- 2 – роторы;
- 3 – кожух ротора правый;
- 4 - капот;
- 5 - кожух ротора левый;
- 6 – деки;
- 7 – установка редукторов

Рисунок 1.12 – Соломосепаратор

1.5.4 Установка двигателя

На комбайн устанавливается двигатель Cummins QSG12 экологического класса Stage IIIA номинальной мощностью 383 кВт с системами обеспечения работоспособности.

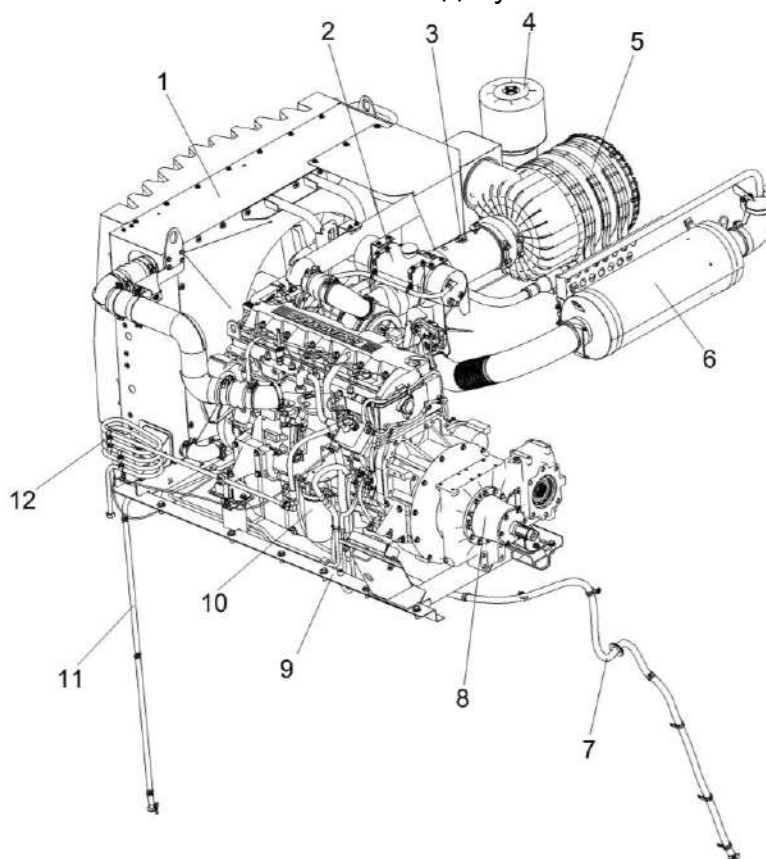
Воздухозаборник очищает воздух, втягиваемый лопастями вентилятора, от солоmistых остатков и пыли, предохраняет установку радиатора 1 (рисунок 1.13) от забивания половой и мелкими солоmistыми остатками.

Двигатель 10 закреплен на раме подмоторной 9.

Слив масла из поддона двигателя производится через сливной рукав 7.

Слив охлаждающей жидкости производится через сливной рукав 11.

Все сведения по технике безопасности, правилам эксплуатации, регулировкам, техническому обслуживанию и устранению неисправностей двигателя изложены в прилагаемых к двигателю эксплуатационных документах.



- 1 – радиатор;
- 2 – бачок расширительный;
- 3 – датчик засоренности воздушного фильтра;
- 4 – воздухозаборник вращающийся;
- 5 - фильтр воздушный;
- 6 - глушитель;
- 7 - сливной рукав масла из поддона двигателя;
- 8 - мультипликатор;
- 9 - рама подмоторная;
- 10 – двигатель;
- 11 – рукав слива охлаждающей жидкости;
- 12 - установка элементов пневмосистемы

Рисунок 1.13 – Установка двигателя

1.5.5 Бункер зерновой и выгрузное устройство

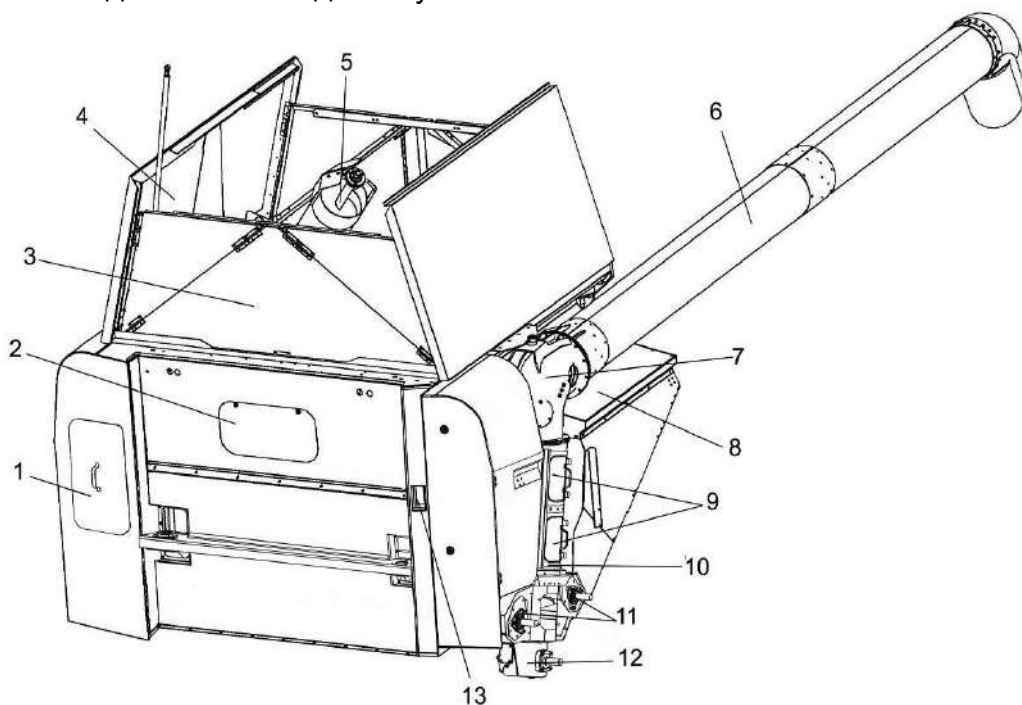
Бункер зерновой (рисунок 1.14) предназначен для сбора зерна во время работы комбайна. Бункер заполняется с помощью зернового элеватора и центрального загрузного шнека 5.

Для удобства наблюдения за заполнением и выгрузкой зерна из бункера на передней боковине корпуса размещено смотровое окно 2. Для взятия пробы зерна из бункера в процессе работы комбайна предназначено окно пробоотборника 13. Перед заполнением необходимо открыть зерновой бункер, надставки раскладываются/складываются переключателем на пульте управления.

На передней боковине в бункере расположены датчики АСК для звуко-

вой и световой сигнализации о заполнении бункера зерна на 70% и 100%. Крышка 1 закрывает лаз в бункер. Крыша бункера 4 предназначена для защиты от атмосферных осадков и увеличения объема бункера за счет ее трансформации.

Выгрузное устройство предназначено для выгрузки зерна из бункера в транспортное средство. Шнек поворотный выгрузной 6 может быть установлен при помощи гидроцилиндра в рабочее и транспортное положение, управление осуществляется из кабины комбайна. В транспортном положении выгрузной шнек поддерживается опорой. Для осуществления выгрузки зерна устройство снабжено приводом шнека с механизмом включения.



- 1 – крышка лаза в бункер;
- 2 - смотровое окно;
- 3 - надставка бункера;
- 4 - крыша бункера;
- 5 – шнек загрузной;
- 6 - шнек поворотный выгрузной;
- 7 - отвод с редуктором;
- 8 – настил;
- 9 - крышки;
- 10 – шнек наклонный выгрузной;
- 11 – шнеки горизонтальные;
- 12 – редуктор;
- 13 - окно пробоотборника

Рисунок 1.14 – Бункер зерновой

1.5.6 Соломоизмельчитель

Соломоизмельчитель (рисунок 1.15), с входящим в него дефлектором 1, предназначен для измельчения и распределения по полю соломы. При необходимости, его можно без демонтажа с комбайна перенастроить в положение для укладки соломы в валок.

На боковинах корпуса измельчителя 6 в подшипниках установлен ротор измельчителя 3 с закрепленными на нем шарнирно ножами. На боковинах корпуса также закреплена ножевая опора 5 с установленными на ней ножами. В ножевой опоре 5 предусмотрены овальные отверстия, позволяющие поворачивать ее совместно с ножами для изменения длины измельчения.

Дефлектор 1 шарнирно навешивается на корпус измельчителя 6 и фиксируется ползками 8 в одном из пазов, соответственно в одном из положений: транспортном; при укладке соломы в валок; при разбрасывании измельченной соломы по полю. На рисунке 1.15 ползцы 8 зафиксированы в пазах фикса-

тором 7 в положении - при разбрасывании измельченной соломы по полю.

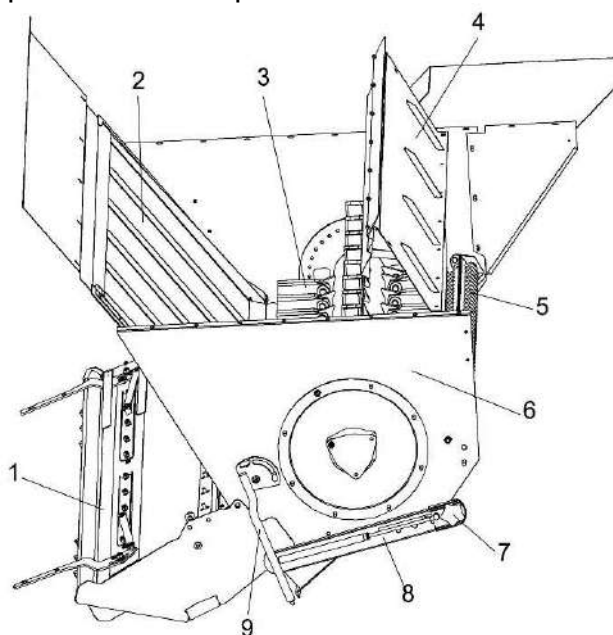
В корпусе измельчителя 6 имеется откидная часть днища, положение которой выставляется в зависимости от убираемой культуры и агротехнических условий.

Между боковинами корпуса на оси шарнирно закрепляется заслонка 2, при помощи рукоятки сектора 9 заслонка может быть откинута вперед или назад и зафиксирована гайками на осях, приваренных к боковинам корпуса измельчителя 6 и проходящих через продольные пазы секторов. На рисунке 1.15 заслонка 2 откинута назад.

Привод вала ротора измельчителя осуществляется посредством двух клиноременных передач от главного контрпривода.

В положении, когда заслонка 2 откинута вперед, включение контрпривода соломоизмельчителя запрещено.

В конструкции соломоизмельчителя предусмотрена блокировка запрета включения главного контрпривода.



- 1 – дефлектор;
- 2 – заслонка;
- 3 – ротор измельчителя;
- 4 - стенка;
- 5 – ножевая опора;
- 6 - корпус измельчителя;
- 7 – фиксатор;
- 8 – полз;
- 9 - рукоятка сектора


Рисунок 1.15 – Соломоизмельчитель

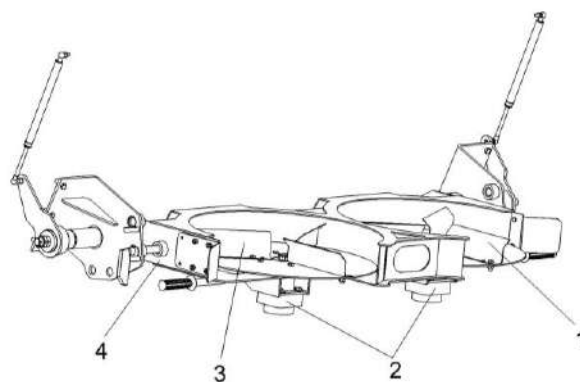
1.5.7 Половоразбрасыватель

Половоразбрасыватель предназначен для разбрасывания половы по полю.

Приводится в действие от гидромоторов 2 (рисунок 1.16).

Скорость вращения дисков правого 1 и левого 3 половоразбрасывателя регулируется при помощи гидросистемы половоразбрасывателя.

 **ПРЕДОСТЕРЕЖЕНИЕ:** При сниженной скорости вращения дисков могут возникнуть заторы в области разбрасывания половы!



- 1 – диск правый;
- 2 – гидромоторы;
- 3 – диск левый;
- 4 – рама

Рисунок 1.16 - Половоразбрасыватель

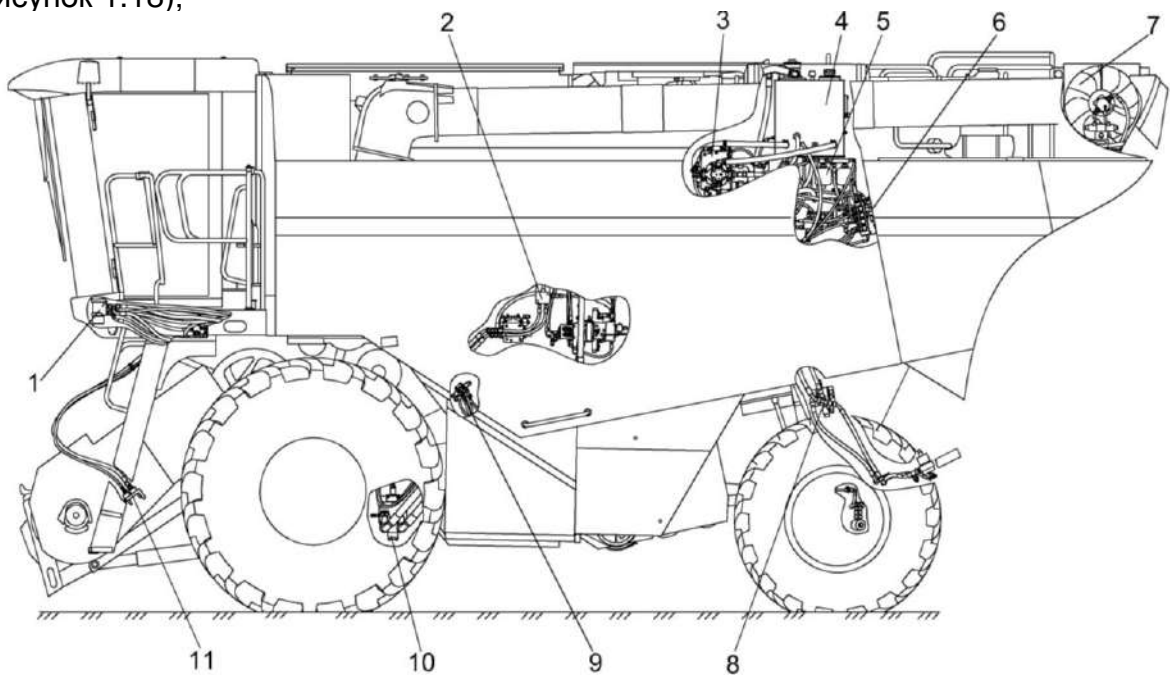
1.5.8 Гидросистема комбайна

Гидросистема комбайна состоит из нескольких гидросистем, разделяющихся между собой по функциональному назначению, но с общим масляным баком 4 (рисунок 1.17):

- гидросистема привода ходовой части 9;
- гидросистема рулевого управления и силовых гидроцилиндров 1;
- гидросистема привода половоразбрасывателя 8;
- гидросистема привода радиатора 7;
- гидросистема привода стояночного тормоза 5;
- гидросистема привода мотопила жатки 2;
- гидросистема низкого давления 6;
- гидросистема наклонной камеры (принадлежность наклонной камеры) (рисунок 1.18);

- гидросистема жатки (принадлежность жатки) (рисунок 1.19).

Принципиальная гидравлическая схема гидросистемы комбайна приведена в приложении А, рисунки А.1, А.2.



- 1 - гидросистема рулевого управления и силовых гидроцилиндров;
- 2 – гидросистема привода мотопила жатки;
- 3 - гидронасос трехсекционный;
- 4 – бак масляный;
- 5 – гидросистема привода стояночного тормоза;
- 6 – гидросистема низкого давления;
- 7 - гидросистема привода радиатора;
- 8 - гидросистема привода половоразбрасывателя
- 9 - гидросистема привода ходовой части;
- 10 – гидромотор;
- 11 – разъем многофункциональный

Рисунок 1.17 – Гидросистема молотилки самоходной

1.5.8.1 Гидросистема привода ходовой части

Гидросистема привода ходовой части выполнена на базе объемного гидроривода. Обеспечивает движение комбайна передним и задним ходом.

Изменение скорости движения комбайна и реверсирование осуществляется изменением производительности насоса, а также изменением рабочего объема гидромотора.

Переключение передачи (I или II) осуществляется электроуправляемым гидроблоком включения передач.

Гидроблок доворота вала гидромотора обеспечивает проворот шестерен коробки передач с целью облегчения их ввода или вывода из зацепления.

Порядок включения электромагнитов гидросистемы привода ходовой части представлен в таблице 1.2.

Состав гидросистемы привода ходовой части и расположение аппаратов на комбайне:

№	Наименование гидроаппарата	Расположение на комбайне
1	Гидроблок включения передач	Левая сторона, около переднего колеса
2	Гидронасос (хода +рулевой)	Левая сторона, на мультипликаторе
3	Гидроблок доворота вала гидромотора	На кронштейне маслобака
4	Бак масляный	На площадке обслуживания двигателя
5	Гидромотор	Передний мост, на коробке передач

Таблица 1.2

Вид операции	Потребитель	Номер электромагнита			Диагностическая точка наличия давления 23-28 bar
Нейтраль	Ц1.3, Ц1.4	--	--	--	ТД 1.2
Нейтраль – включение I передачи, доворот вала влево	Ц1.1	Y1.5	Y1.6	Y1.8	ТД 1.4
Нейтраль – включение I передачи, доворот вала вправо		Y1.5	Y1.6	Y1.9	ТД 1.4
I передача включена		Y1.5	Y1.6		ТД 1.4
Отключение I передачи – нейтраль, доворот вала влево				Y1.8	ТД 1.2
Отключение I передачи – нейтраль, доворот вала вправо				Y1.9	ТД 1.2
Нейтраль - включение II передачи, доворот вала влево		Ц1.2	Y1.5	Y1.7	Y1.8
Нейтраль - включение II передачи, доворот вала вправо	Y1.5		Y1.7	Y1.9	ТД 1.3
II передача включена	Y1.5		Y1.7		ТД 1.3
Отключение II передачи – нейтраль, доворот вала влево				Y1.8	ТД 1.2
Отключение II передачи – нейтраль, доворот вала вправо				Y1.9	ТД 1.2
Движение вперед	N1.1		Yp1.1	Yp1.3	Yp1.10
Движение назад	M1.1	Yp1.2	Yp1.3	Yp1.10	

1.5.8.2 Гидросистема рулевого управления и силовых гидроцилиндров

Гидросистема рулевого управления предназначена для осуществления поворота колес управляемого моста самоходной молотилки. Связь гидроцилиндров поворота колес с насосом-дозатором, установленным в рулевой колонке, осуществляется посредством рабочей жидкости, а насос-дозатор имеет механическую связь с рулевым колесом.

Гидросистема силовых гидроцилиндров предназначена для управления гидроцилиндрами:

- поворота выгрузного шнека;
- подъема/опускания жатки (наклонной камеры);
- поперечного копирования (принадлежность гидросистемы наклонной камеры);
- реверса наклонной камеры (принадлежность гидросистемы наклонной камеры);
- горизонтального перемещения мотовила (принадлежность гидросистемы жатки);
- вертикального перемещения мотовила (принадлежность гидросистемы жатки);

Состав гидросистемы рулевого управления и силовых гидроцилиндров и расположение аппаратов на комбайне:

№	Наименование гидроаппарата	Расположение на комбайне
1	Гидроцилиндр Ц2.1 поворота выгрузного шнека в транспортное положение и положение выгрузки	Левая сторона, в верхней части комбайна
2	Гидроблок подъема жатки с переливной секцией	Левая сторона, в средней части комбайна
3	Гидронасос рулевой	Левая сторона, на гидронасосе привода хода
4	Фильтр напорный	Левая сторона, около маслобака
5	Фильтр сливной	В маслобаке
6	Гидроцилиндры рулевые	2 шт. на балке заднего моста
7	Гидроблок поворота выгрузного шнека	Левая сторона, в средней части комбайна
8	Гидроблок демпфирования (отключение ПГА)	На балке переднего моста
9	Гидроцилиндр Ц2.3 и Ц2.4 подъема наклонной камеры	2 шт. под наклонной камерой
10	Насос-дозатор	В рулевой колонке
11	Гидронасос двухсекционный	Левая сторона, на мультипликаторе (первая секция)

Порядок включения электромагнитов гидросистемы силовых гидроцилиндров представлен в таблице 1.3

Скорость перемещения наклонной камеры (быстрое или медленное) обеспечивается модулем жатки системы БИУС, которая управляет электромагнитами рабочей секции гидроблока подъема жатки.

Возможна настройка скорости опускания адаптера в ручном режиме с помощью регулируемого дросселя с обратным клапаном ДОК 2.1 приложение А, рисунок А.1.

Таблица 1.3

Вид операции	Потребитель	Номер электромагнита		
		Y2.12	Y2.3	
Поворот выгрузного шнека:	Ц2.1	Y2.12	Y2.3	
- в рабочее положение		Y2.12	Y2.4	
- в транспортное положение				
Перемещение наклонной камеры – быстрое:	Ц2.3 Ц2.4	Y2.12	Y2.10	Y2.11
- подъем			Y2.9	Y2.11
- опускание				
Перемещение наклонной камеры – медленное:	Ц2.3 Ц2.4	Y2.12	Y2.10	Y2.11
- подъем			Y2.9	Y2.11
- опускание				
Отключение ПГА2.1 и ПГА2.2		Y2.15		
Автовождение	Ц2.6, Ц2.7		Yp2.1	
- рулевое колесо влево			Yp2.2	
- рулевое колесо вправо				

1.5.8.3 Гидросистема привода радиатора

Гидросистема привода радиатора предназначена для охлаждения масла гидросистемы комбайна. Часть масла гидросистемы поступает на радиатор. В случае нагрева масла свыше 60⁰ С по команде датчика температуры, установленного в гидросистеме привода ходовой части, включается гидропривод вентилятора для повышения эффективности охлаждения. Вентилятор вращается реверсивным гидромотором. Циклограмма работы: 180 секунд - прямой ход (направление потока воздуха через радиатор в сторону вентилятора); 10 секунд - реверс. Работа вентилятора продолжается до охлаждения масла ниже 50⁰ С.

Порядок включения электромагнитов гидросистемы привода радиатора представлен в таблице 1.4

Состав гидросистемы привода радиатора и расположение аппаратов на комбайне:

№	Наименование гидроаппарата	Расположение на комбайне
1	Радиатор масляный с гидромотором вентилятора	Сверху в задней части машины
2	Гидроблок вентилятора	

Таблица 1.4

Вид операции	Потребитель	Номер электромагнита
Включение прямого хода вентилятора радиатора	М4.1	У4.1
Включение реверса вентилятора радиатора		У4.2
Вентилятор выключен		-

1.5.8.4 Гидросистема стояночного тормоза

Гидросистема стояночного тормоза предназначена для отключения стояночного тормоза при движении комбайна.

Для отключения стояночного тормоза масло под давлением подается в исполнительные гидроцилиндры тормозных механизмов, расположенных в бортовых редукторах моста ведущих колес. Затормаживание комбайна производится пружинами тормозных механизмов при снятии давления с исполнительных гидроцилиндров.

Порядок включения электромагнитов гидросистемы стояночного тормоза представлен в таблице 1.5

Состав гидросистемы привода стояночного тормоза и расположение аппаратов на комбайне:

№	Наименование гидроаппарата	Расположение на комбайне
1	Клапан зарядки ПГА	Левая сторона, около маслобака
2	Клапан стояночного тормоза (входит в блок клапанов)	
3	Клапан дублирования отключения стояночного тормоза (входит в блок клапанов)	
4	Гидронасос двухсекционный	Левая сторона на мультипликаторе (вторая секция)
5	Блок ПГА	Левая сторона около маслобака

Таблица 1.5

Вид операции	Потребитель	Номер электромагнита	
		У6.1	У6.2
Управление стояночным тормозом: - отключить (расторможение)	Ц6.1, Ц6.2	У6.1	У6.2

1.5.8.5 Гидросистема привода мотвила жатки

Гидросистема привода мотвила жатки предназначена для вращения и регулирования оборотов мотвила жатки (привод нереверсивный).

Порядок включения электромагнитов гидросистемы привода мотвила представлен в таблице 1.6.

Состав гидросистемы привода мотвила жатки и расположение аппаратов на комбайне:

№	Наименование гидроаппарата	Расположение на комбайне
1	Гидронасос	Левая сторона, в средней части комбайна
2	Многофункциональный разъем	Соединение гидросистемы жатки и молотилки, разъем расположен на левой стороне в передней части комбайна и состоит из двух частей. Стационарная расположена на жатке, мобильная – на молотилке
3	Клапан промывочный	Левая сторона, в средней части машины
4	Гидромотор привода мотвила	На жатке

Таблица 1.6

Вид операции	Потребитель	Номер электромагнита гидронасоса		
		Ур8.1		
Включение (регулирование оборотов) мотвила	M89.1	Ур8.1		

1.5.8.6 Гидросистема низкого давления

Гидросистема низкого давления предназначена для управления:

- гидроцилиндром включения выгрузки зернового бункера;
- гидроцилиндром включения главного привода;
- гидроцилиндром включения I ступени привода соломоизмельчителя;
- гидромуфтой включения наклонной камеры и жатки.

Гидроблок низкого давления запитывается от гидронасоса привода стояночного тормоза через клапан зарядки ПГА.

Порядок включения электромагнитов гидросистемы низкого давления представлен в таблице 1.7.

Состав гидросистемы низкого давления и расположение аппаратов на комбайне:

№	Наименование гидроаппарата	Расположение на комбайне
1	Гидроцилиндр Ц9.2 главного привода	В верхней части комбайна, левая сторона между двигателем и бункером
2	Гидроцилиндр Ц9.3 соломоизмельчителя	Левая сторона, в средней части комбайна
3	Гидроцилиндр Ц9.1 выгрузки зернового бункера	В верхней части комбайна, левая сторона между двигателем и бункером
4	Предохранительный клапан низкого давления	Левая сторона, в задней части комбайна около маслобака
5	Гидроблок низкого давления	Левая сторона, в задней части комбайна около маслобака
6	Клапан обратный	Левая сторона, в задней части комбайна около маслобака, установлен на гидроблоке низкого давления
7	Гидромуфта включения наклонной камеры (входит в состав установки привода наклонной камеры)	Левая сторона, в средней части комбайна

Таблица 1.7

Вид операции	Потребитель	Номер электромагнита		
Включение выгрузки зернового бункера:	Ц9.1	Y9.1		
- включить		--		
- отключить				
Включение главного привода:	Ц9.2	Y9.2		
- включить		--		
- отключить				
Включение наклонной камеры:	Y9.1	Y9.3		
- включить		--		
- отключить				
Включение I ступени привода соломоизмельчителя:	Ц9.3	Y9.4		
- включить		--		
- отключить				

1.5.8.7 Гидросистема привода половоразбрасывателя

Гидросистема привода половоразбрасывателя предназначена для привода дисков половоразбрасывателя.

Быстроразъемные муфты предназначены для отсоединения гидросистемы половоразбрасывателя от гидросистемы молотилки.

При работе комбайна с демонтированным половоразбрасывателем, с целью недопущения перегрева масла в гидросистеме, снять разъем электрического жгута с электромагнита регулятора расхода и примотать к основному стволу жгута лентой ПВХ.

Порядок включения электромагнита гидросистемы привода половоразбрасывателя представлен в таблице 1.8.

Состав гидросистемы привода половоразбрасывателя и расположение аппаратов на комбайне:

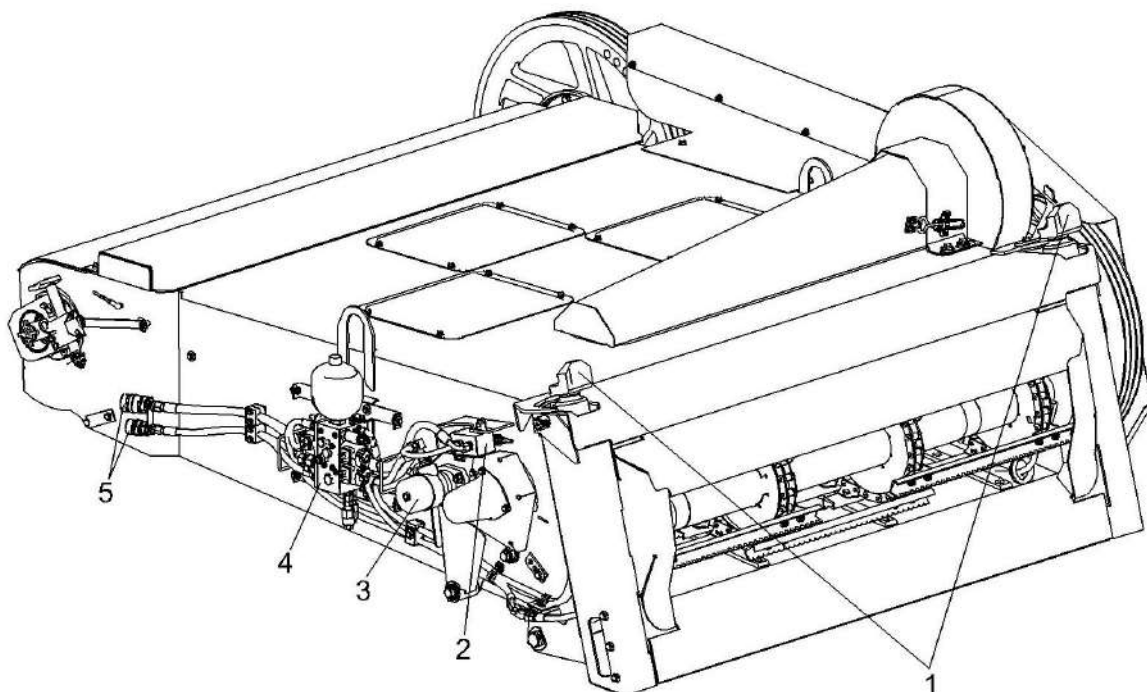
№	Наименование гидроаппарата	Расположение на комбайне
1	Гидронасос половоразбрасывателя	На насосе ГСТ
2	Регулятор расхода	На левой стороне, сзади комбайна, 2 шт.
3	Гидромотор	На половоразбрасывателе, 2 шт.
4	Быстроразъемные муфты	На регуляторе расхода, 2 шт.

Таблица 1.8

Вид операции	Потребитель	Номер электромагнита		
Включение половоразбрасывателя	M12.1, M12.2	Y12.1		

1.5.8.8 Гидросистема наклонной камеры

Гидросистема наклонной камеры (рисунок 1.18) предназначена для управления гидроцилиндрами поперечного копирования и управления реверсом наклонной камеры.



- 1 – гидроцилиндры Ц79.1 и Ц79.2; поперечного копирования;
 2 – гидроцилиндр Ц79.3 включения реверса;
 3 - гидромотор реверса;
 4 – гидроблок поперечного копирования и реверса;
 5 - муфты быстрого соединения

Рисунок 1.18 – Гидросистема наклонной камеры

Порядок включения электромагнитов гидросистемы наклонной камеры представлен в таблице 1.9.

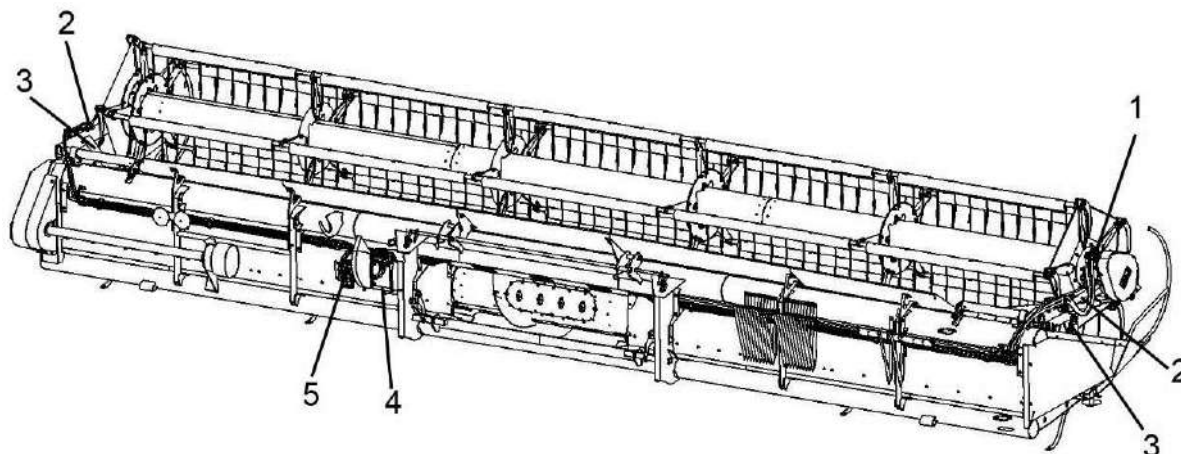
Таблица 1.9

Вид операции	Потребитель	Номер электромагнита		
		Y2.12	Y79.2	
Поперечное копирование:				
Левая сторона вниз. Правая сторона вверх	Ц79.1	Y2.12	Y79.2	
Правая сторона вниз. Левая сторона вверх	Ц79.2	Y2.12	Y79.1	
Включение реверса наклонной камеры:				
- включить	Ц79.3	Y2.12	Y79.3	
- отключить	M79.1	--	--	
Зарядка ПГА79.1 при разомкнутом реле РД79.1 (при размыкании реле включается переливная секция в гидроблоке подъема жатки)		Y2.12		
при замкнутом реле РД79.1		--		

1.5.8.9 Гидросистема жатки

Гидросистема жатки (рисунок 1.19) предназначена для горизонтального и вертикального перемещения мотовила, для привода и регулирования частоты вращения мотовила.

Порядок включения электромагнитов гидросистемы жатки представлен в таблице 1.10.



- 1 – гидромотор привода мотовила;
 2 - гидроцилиндры Ц89.1 и Ц89.2 горизонтального перемещения мотовила;
 3 - гидроцилиндры Ц89.3 и Ц89.4 подъема мотовила;
 4 - гидроблок жатки;
 5 - разъем многофункциональный

Рисунок 1.19 – Гидросистема жатки

Таблица 1.10

Вид операции	Потребитель	Номер электромагнита		
		переливной секции	гидроблока жатки	
Горизонтальное перемещение мотовила:	Ц89.1 Ц89.2	Y2.12	Y89.1	
- выдвинуть		Y2.12	Y89.2	
- втянуть				
Вертикальное перемещение мотовила	Ц89.3 Ц89.4	Y2.12	Y89.3	Y89.4
- поднять			Y89.3	
- опустить				

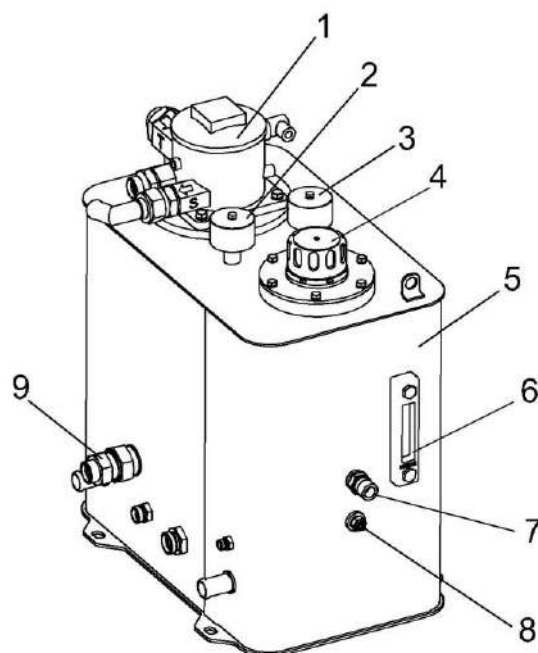
1.5.8.10 Бак масляный

Масляный бак 5 (рисунок 1.20) общий для всех контуров гидросистемы.

Контроль за уровнем масла в гидросистеме осуществляется по указателю уровня масла 6.

Контроль температуры рабочей жидкости осуществляется датчиком указателя температуры масла, установленным в дренажной линии гидронасоса ходовой части и датчиком аварийной температуры масла 8, установленным в масляном баке.

Для очистки масла применен встроенный в масляный бак фильтр 1.



- 1 – фильтр;
- 2, 3 – воздушные фильтры;
- 4 - крышка;
- 5 – бак;
- 6 - указатель уровня масла;
- 7 – датчик аварийного уровня масла;
- 8 – датчик аварийной температуры масла,
- 9 - обратный гидроклапан

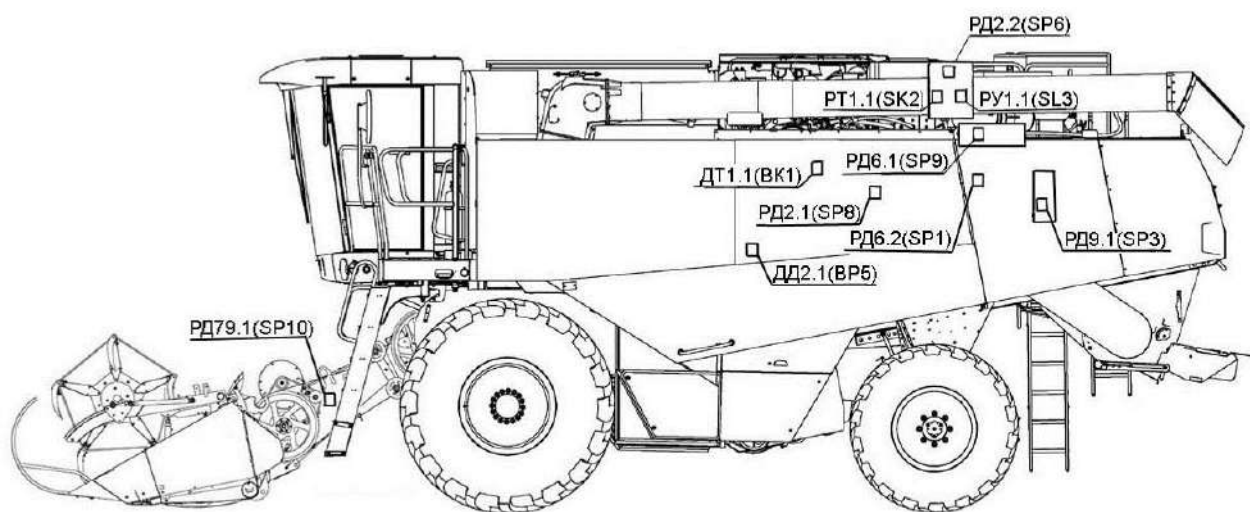
Рисунок 1.20 – Бак масляный

1.5.8.11 Размещение датчиков гидросистемы комбайна

Контроль температуры рабочей жидкости осуществляется датчиками: датчик указателя температуры масла находится в дренаже насоса ГСТ, аварийный датчик – на маслобаке.

Датчик аварийного уровня масла (реле) уровня подает сигнал о минимальном уровне рабочей жидкости в маслобаке.

Размещение датчиков гидросистемы комбайна представлено на рисунке 1.21.



РД - реле давления;
 РУ - реле уровня;
 ДД - датчик давления;
 РТ - реле температуры;
 ДТ - датчик температуры

Рисунок 1.21 – Схема размещения датчиков гидросистемы комбайна

1.5.8.12 Размещение фильтров гидросистемы комбайна

Схема размещения фильтров гидросистемы комбайна представлена на рисунке 1.22.

Перечень фильтроэлементов гидросистемы комбайна и периодичность их обслуживания представлены в приложении Д.

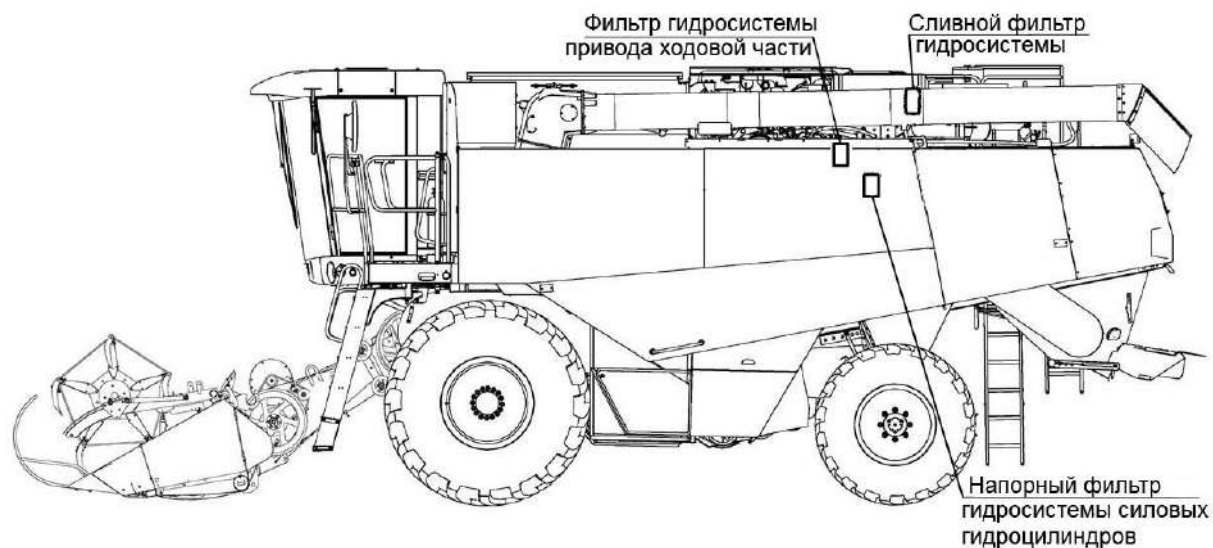


Рисунок 1.22 – Схема размещения фильтров гидросистемы комбайна

1.5.9 Перечень кодов ошибок гидросистемы по показаниям БИУС

Код ошибки гидросистемы	Текст на мониторе бортового компьютера	Расшифровка ошибки	Точка для замера давления	Требуемое значение	Описание результатов диагностирования	Описание неисправности и необходимые действия
1	2	3	4	5	6	7
Г 1.1	Засорен сливной фильтр в маслобаке, произведите его замену. Код Г 1.1	Засорен фильтр	-	-	Срабатывание реле давления РД2.2 (SP6)	Произведите замену засоренного фильтроэлемента в соответствии с рекомендуемой последовательностью замены. Фильтр встроен в бак масляный
Г 1.2	Засорен напорный фильтр гидросистемы силовых цилиндров, произведите его замену. Код Г 1.2	Засорен фильтр	-	-	Срабатывание реле давления РД2.1 (SP8)	Произведите замену засоренного фильтроэлемента в соответствии с рекомендуемой последовательностью замены. Фильтр расположен на левой боковине около маслобака
Г 1.6	Низкое давление зарядки пневмогидроаккумуляторов стояночного тормоза. Отключение стояночного тормоза невозможно. Код Г 1.6	Стояночные тормоза не готовы к работе	ТД6.2	Более 8 МПа (80 bar)	Срабатывание реле давления РД6.1 (SP9) Замеренное манометром давление более 8 МПа, при номинальных оборотах двигателя	Неисправно (не отрегулировано) реле давления РД6.1. Произвести регулировку реле давления при невозможности заменить. Расположено в задней части комбайна под маслобаком
					Замеренное манометром давление менее 8 МПа, при номинальных оборотах двигателя	1 Изношен гидронасос, установленный в тандеме с гидронасосом рулевого управления 2 Неисправен клапан зарядки пневмогидроаккумуляторов, расположенный на левой боковине около маслобака. 3 Неисправен привод гидронасоса

1	2	3	4	5	6	7
Г 1.7	Включен стояночный тормоз. Код Г 1.7	Попытка начать движения при включенном стояночном тормозе	-	-	Срабатывание реле давления РД6.2 (SP1)	Отключите стояночный тормоз и начните движение
Г 1.8	Пониженное давление в гидросистеме низкого давления. Код Г 1.8	Давление менее 1,5 МПа (15 bar).	ТД9.1	От 2,3 МПа (23bar) до 2,5 МПа (25bar).	Срабатывание реле давления РД9.1 (SP3) Замеренное манометром давление от 2,3 МПа (23bar) до 2,5 МПа (25bar), при номинальных оборотах двигателя	Неисправно (не отрегулировано) реле давления РД9.1. Произвести регулировку реле на 1,5 Мпа (15bar), при невозможности заменить. Расположено в задней части комбайна в клапане низкого давления
					Давление менее 1,5 МПа (15bar), при номинальных оборотах двигателя	1 Изношен гидронасос НШ11 установленный в тандеме с гидронасосом силовых гидроцилиндров 2 Неисправен или неверно настроен клапан низкого давления расположенный слева в задней части комбайна около гидроблока низкого давления, отрегулировать или заменить.
Г 3.1	Низкая температура масла гидросистемы, менее 5°C. Прекратите движения и прогрейте гидросистему. Код Г 3.1	Температура гидросистемы менее 5 °С.	-	-	Срабатывание датчика температуры ДТ1.1 (BK1)	Перед началом движения прогрейте гидросистему: - на холостых оборотах; - на номинальных оборотах; - с включением гидроприводов.
Г 3.2	Высокая температура масла гидросистемы привода хода. Снизьте скорость движения. Код Г 3.2	Информирование о приближении температуры гидросистемы привода хода к максимально допустимой	-	86°C.	Срабатывание датчика температуры ДТ1.1 (BK1)	Снизьте скорость движения комбайна

1	2	3	4	5	6	7
Г 3.3	Перегрев гидросистемы привода хода. ПРЕКРАТИТЕ ДВИЖЕНИЕ. Код Г 3.3	Перегрев гидросистемы привода хода	-	90°C	Срабатывание датчика температуры ДТ1.1 (BK1)	1 Прекратите движения 2 Отключите гидропривода 3 Очистите радиатор 4 При необходимости дозаправьте маслом гидросистему
Г3.5	Общий перегрев гидросистемы. ПРЕКРАТИТЕ ДВИЖЕНИЕ И ЗАГЛУШИТЕ ДВИГАТЕЛЬ. Код Г 3.5	Перегрев рабочей жидкости в маслобаке	-	83°C	Срабатывание реле температуры РТ1.1 (SK2)	1 Прекратите движение 2 Отключите гидропривода 3 Очистите радиатор 4 При необходимости дозаправьте маслом гидросистему 5 Произведите диагностику гидросистемы, а именно - определите давление гидросистемы силовых гидроцилиндров в режиме разгрузки. Диагностическая точка расположена на гидроблоке слева по ходу движения в средней части комбайна. Давление должно быть не более 2,0 МПа (20bar); - определите давление гидросистемы рулевого управления в режиме разгрузки. Диагностическая точка расположена на рулевом гидронасосе. Давление должно быть не более 2,0 МПа (20 bar); - определите давление в гидросистеме низкого давления. Диагностическая точка расположена на клапане давления. Давление должно быть не более 2,5 МПа (25 bar);

1	2	3	4	5	6	7
Г 4.1	Аварийный уровень масла гидросистемы. Заглушите двигатель, устраните утечку и произведите дозаправку. Код Г 4.1	Информирование о аварийном уровне масла при котором эксплуатация комбайна не допускается	-	-	Срабатывание реле уровня РУ1.1 (SL3)	1 Определите место утечки масла. 2 Устраните причину утечки. 3 Произвести дозаправку гидросистемы
Г 5.1	Через 10 часов замените три фильтроэлемента	Информирование о предстоящей замене фильтров в соответствии с ТО-1	-	-	-	Через 10 м/ч произведите замену двух напорных и одного всасывающе-сливного фильтроэлементов в соответствии с ТО-1, произведите соответствующую запись в сервисной книге
Г 5.1	Через 2 часа замените три фильтроэлемента	Информирование о предстоящей замене фильтров в соответствии с ТО-1	-	-	-	Через 2 м/ч произведите замену фильтроэлементов гидросистем ходовой части и силовых гидроцилиндров, а также в маслобаке в соответствии с ТО-1, произведите соответствующую запись в сервисной книге
Г 5.2	Производите замену масла гидросистемы 1 раз в год перед началом уборочного сезона.	Информирование о рекомендуемой замене масла гидросистемы	-	-	-	Произведите замену масла гидросистемы в соответствии с требованиями ТО

1	2	3	4	5	6	7
Г 5.3	Длительное, более 20 с. включении переливной секции	Срабатывание переливной секции более 20 с. - электромагнит Ур2.12 гидроблока подъема жатки	-	-	-	<p>1 Проверить наличие электрического сигнала на переливной секции гидросистемы силовых цилиндров (снять электрический разъем электромагнита)</p> <p>2 Проверить отсутствие высокого давления на гидронасосе силовых цилиндров - при снятой электрической колодке электромагнита Ур2.12 и давлении более 4 МПа (40 bar)– заклинивание золотника.</p>

1.5.10 Пневмосистема комбайна

Пневмосистема (рисунок 1.23) предназначена для подкачки шин, очистки фильтров двигателя и кабины, очистки радиатора двигателя и комбайна от пыли, грязи и поживных остатков.

Подаваемый компрессором в ресиверы 5 сжатый воздух автоматически поддерживается в пневмосистеме комбайна под давлением от 0,69 МПа до 0,82 МПа с помощью установленного регулятора давления 9.

Пневмовыводы 1 и 6 предназначены для подключения пневмопистолета ПП (Приложение А.3), для обдува комбайна, или шланга для накачки шин ШН, для подкачки шин, с применением шланга Ш1 длиной 11м и спирального шланга Ш1, для возможности использования в любой точке комбайна.

На пневмовыводе установлена заглушка, для предотвращения попадания влаги и грязи.

Показания давления воздуха в пневмосистеме контролируются штатным манометром 2, расположенным в подкапотном пространстве возле ресиверов 5.

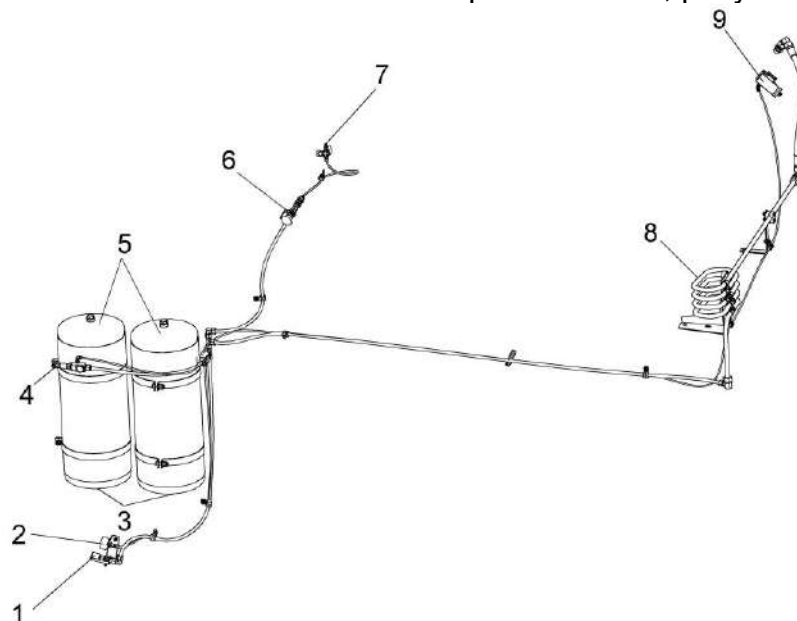
Ресиверы 5 предназначены для накапливания нагнетаемого компрессором сжатого воздуха. На ресиверах установлены клапаны слива конденсата 3.

Клапан слива конденсата предназначен для слива конденсированной влаги из ресивера, а при необходимости для сброса давления из пневмомагистралей и ресиверов.

⚠ ВНИМАНИЕ: Перед обдувкой радиатора и фильтров произвести слив конденсата из ресиверов!

С целью исключения нарушения работоспособности комплектующих пневмосистемы регулярно осуществляйте сброс конденсата.

Схема пневматическая принципиальная комбайна представлена в приложении А, рисунок А3.



- 1, 6 – пневмовыводы;
- 2 - манометр;
- 3 – клапан слива конденсата;
- 4 - клапан предохранительный;
- 5 – ресиверы;
- 7 - клапан электромагнитный включения реверса вентилятора;
- 8 – спиральный охладитель;
- 9 – регулятор давления

Рисунок 1.23 – Пневмосистема

1.5.11 Электрооборудование

Система электрооборудования комбайна однопроводная, напряжением 24 В.

Схема электрическая принципиальная комбайна представлена в приложении Б, рисунок Б.1 - Б.15.

Электрооборудование комбайна включает в себя источники электропитания, пусковые устройства, контрольно-измерительные приборы, приборы наружного и внутреннего освещения, световой и звуковой сигнализации, устройства управления гидроблоками, бортовую информационно управляющую систему (БИУС) технологического процесса и состояния комбайна, коммуникационную аппаратуру, датчики, жгуты, провода.

Источниками электропитания являются две аккумуляторные батареи соединенные последовательно и генератор.

БИУС предназначена для измерения частоты вращения:

- молотильного барабана;
- роторов соломосепаратора;
- вентилятора очистки,
- ротора соломоизмельчителя;
- валов колосового и зернового шнеков;
- наклонной камеры и мотовила жатки.

А также для измерения скорости движения комбайна, для выявления отклонений от номинала частоты вращения основных агрегатов комбайна, для звуковой и световой сигнализации об отклонениях от нормы режимов работы основных рабочих органов комбайна, заполнения бункера зерном и индикации потерь зерна, автоматического копирования рельефа поля, автоматической настройки рабочих органов на выбранную культуру, автоматической корректировки оборотов мотовила в зависимости от скорости движения, контроля потерь, управления электрогидравлической трансмиссией.

БИУС состоит из следующих устройств:

- модуля задержки;
- модуля синхронизации;
- модуля CAN панели управления;
- модуля жатки;
- модуля управления трансмиссией;
- модуля согласования;
- модуля базового;
- модуля терминального графического МТГ-01;
- модуля потерь;
- блока управления;
- модуля управления решет;
- датчиков (ДХ-301 ЛОГ, ДХ-301 ЛОГ-Р, ДУП-01±15 и др.);
- датчиков потерь;
- соединительных кабелей.

Схема соединений шкафа распределительного комбайна представлена на рисунке 1.28.

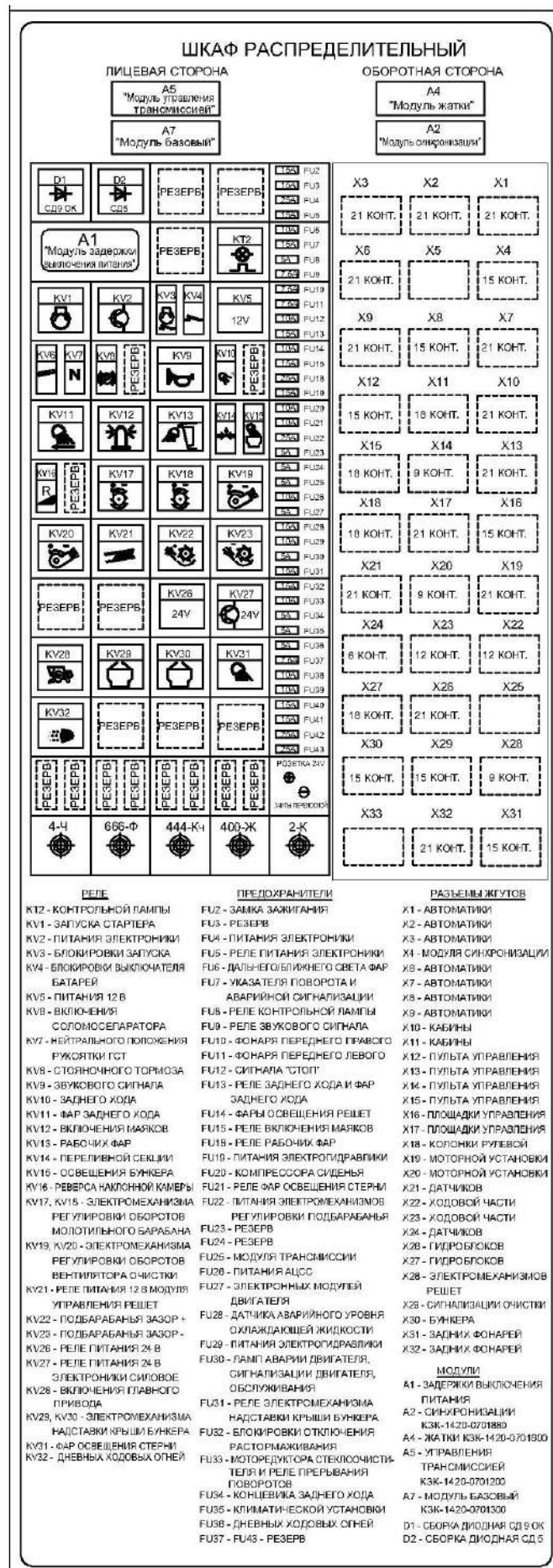
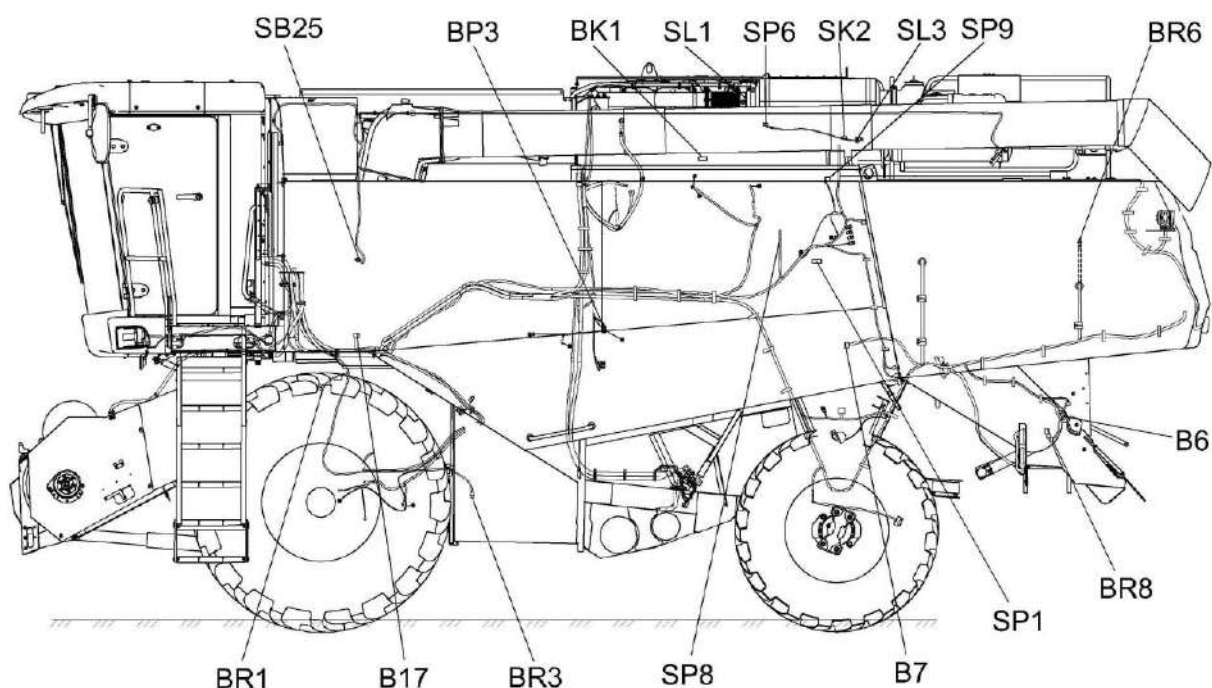


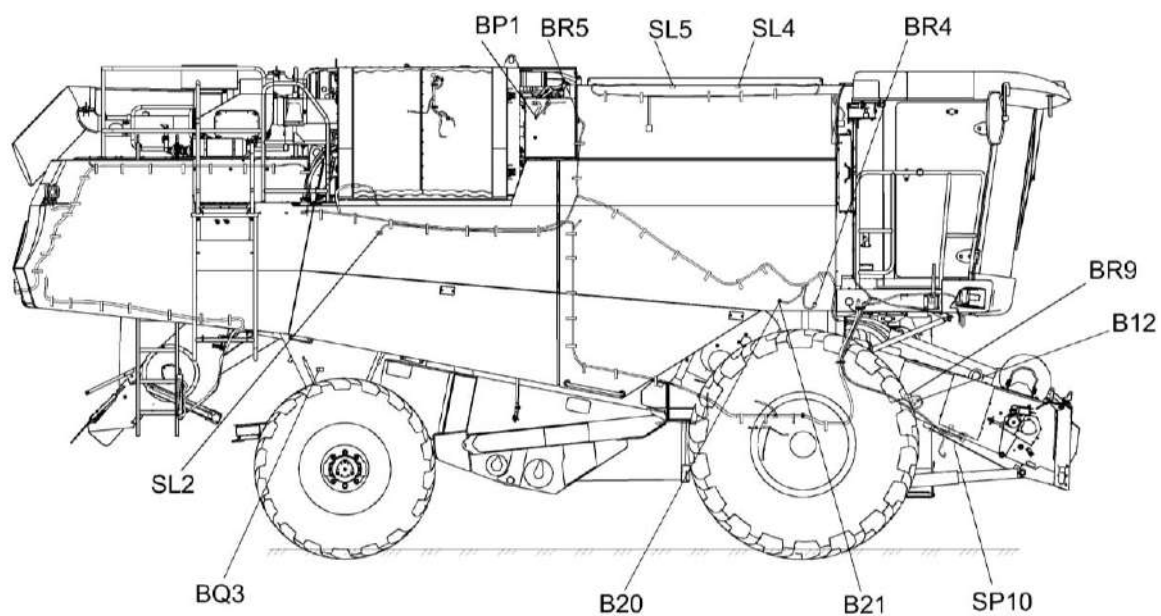
Рисунок 1.28 – Схема соединений шкафа распределительного

Схемы размещения датчиков на молотилке приведены на рисунках 1.29 - 1.31.



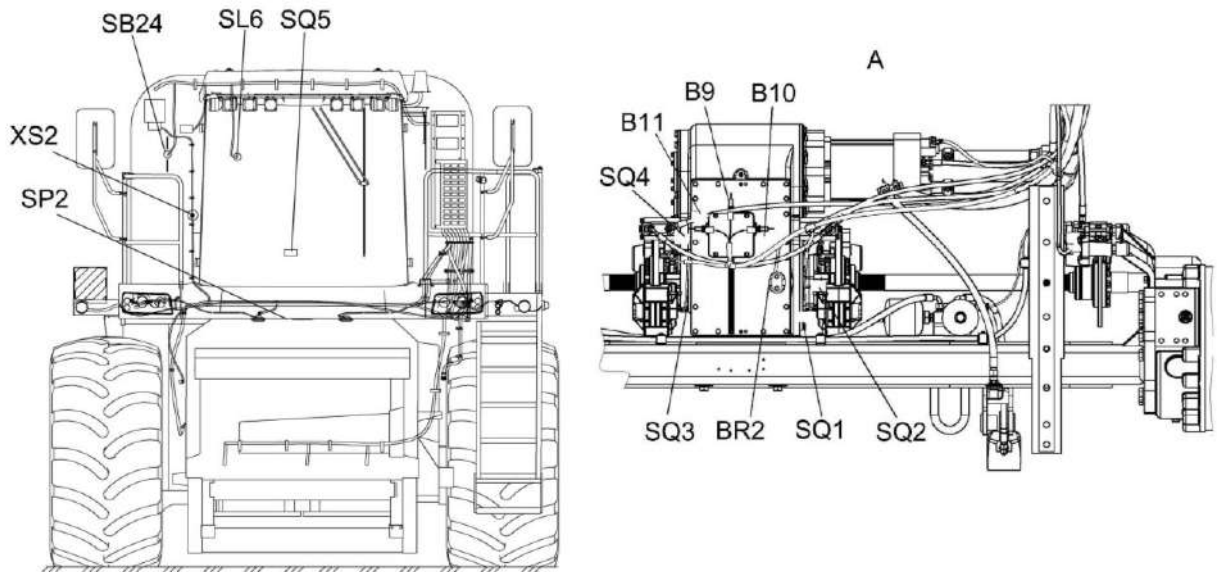
- SB25 - датчик положения выгрузной трубы;
- BP3 - датчик давления навески;
- BK1 - датчик температуры масла в дренаже ходовой части;
- SL1 - датчик аварийного уровня охлаждающей жидкости двигателя;
- SP6 - датчик засоренности всасывающе-сливного фильтра маслобака;
- SK2 - датчик аварийной температуры масла в маслобаке гидросистемы;
- SL3 - датчик аварийного уровня масла в маслобаке гидросистемы;
- SP9 - датчик контроля давления зарядки ПГА стояночных тормозов;
- BR6 - датчик оборотов соломосепаратора;
- B6 - датчик положения стенки соломоизмельчителя;
- BR8 - датчик оборотов соломоизмельчителя;
- SP1 - датчик включения стояночных тормозов;
- B7 - датчик положения рычага леникса привода соломоизмельчителя;
- SP8 - датчик засоренности напорного фильтра гидросистемы силовых цилиндров;
- BR3 - датчик оборотов вентилятора;
- B17 - датчик угла зазора подбарабанья;
- BR1 - датчик оборотов молотильного барабана

Рисунок 1.29 – Расположение датчиков на молотилке (вид слева)



- BP1 - датчик давления хладагента;
- BR5 - датчик оборотов зернового шнека;
- SL5, SL4 - датчик наполнения бункера зерна 100%;
- BR4 - датчик оборотов колосового шнека;
- BR9 - датчик оборотов наклонной камеры;
- B12 - датчик угла положения навески;
- SP10 - датчик давления зарядки ПГА системы копирования;
- B21 - датчик колосового элеватора - передатчик;
- B20 - датчик колосового элеватора - приемник;
- BQ3 - датчик потерь зерна после очистки;
- SL2 - датчик уровня топлива

Рисунок 1.30 – Расположение датчиков на молотилке (вид справа)

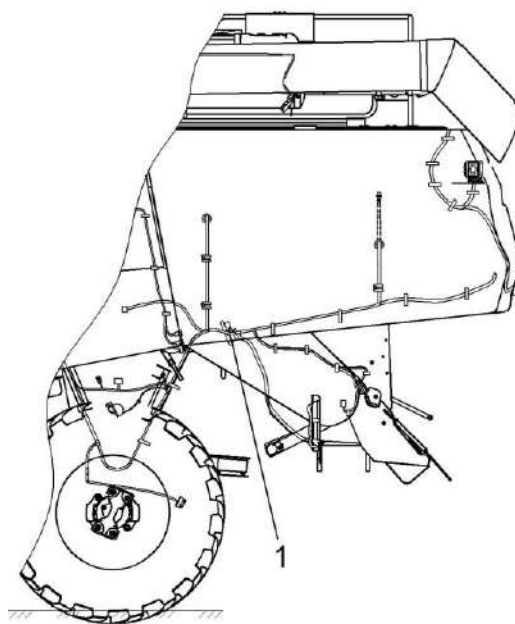


- SP2, SP11 - датчик давления в рабочей тормозной системе;
 XS2 - разъем диагностики двигателя;
 SB24 - концевой выключатель блокировки лаза в бункер;
 SL6 - датчик заполнения бункера 70%;
 SQ5 - датчик оператора в кресле;
 SQ3, SQ4 - датчик контроля износа правой колодки тормозов;
 B11 - датчик включения второй передачи;
 B9 - датчик включения нейтральной передачи;
 B10 - датчик включения первой передачи;
 SQ1, SQ2 - датчик контроля износа левой колодки;
 BR2 - датчик скорости движения

Рисунок 1.31 – Расположение датчиков на молотилке (вид спереди)

После включения фары (EL11) освещения решет 1 (рисунок 1.32) и осмотра зоны решетчатого стана обязательно выключите ее! Тумблер включения/выключения расположен на боковой панели по левому борту рядом с выключателями дистанционного управления зазорами решет.

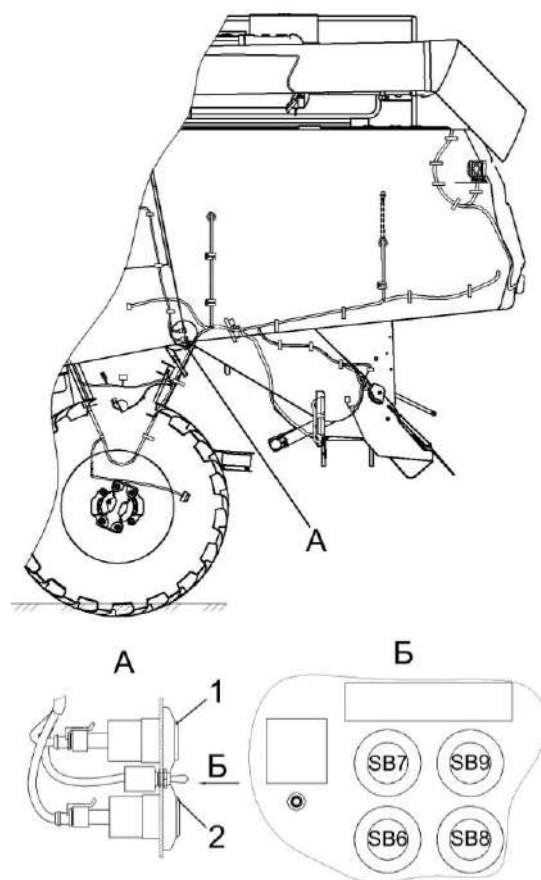
Включенная фара в нормальных условиях эксплуатации нагревается, что не является признаком неисправности фары. При выполнении техпроцесса обмолота при включенной фаре освещения зоны решет и попадания пожнивных остатков на корпус фары может возникнуть тление высушенной обмолоченной массы.



1 – фара освещения решет

Рисунок 1.32 – Молотилка (вид слева)

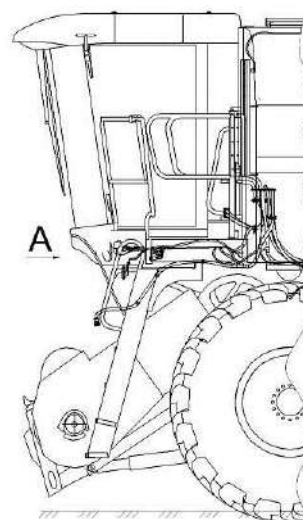
Выключатели дистанционного управления 1, 2 (рисунок 1.33) предназначены для управления зазором жалюзи верхних и нижних решет.



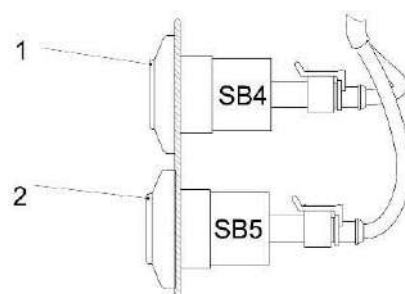
1 – выключатель (желтый),
2 - выключатель (красный)

Рисунок 1.33 – Молотилка (вид слева)

Выключатели дистанционного управления 1, 2 (рисунок 1.34) предназначены для поднятия/ опускания наклонной камеры.



A



1 – выключатель (желтый),
2 - выключатель (красный)

Рисунок 1.34 – Молотилка (вид слева)

1.6 Органы управления и приборы

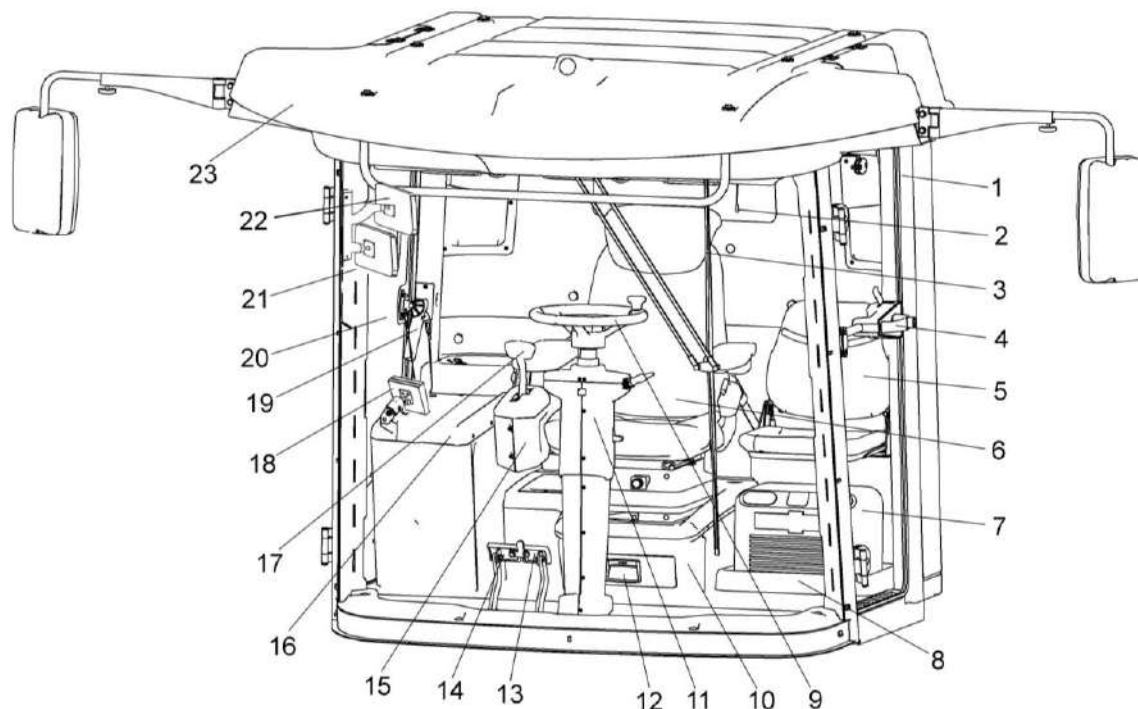
1.6.1 Кабина. Площадка управления

На комбайне установлена кабина повышенной комфортности. Кабина оборудована климатической установкой с функцией автоматического поддержания температуры воздуха.

В верхней части задней стенки кабины, по бокам, закреплены контейне-

ры для хранения эксплуатационных документов и мелких предметов. Справа от входа имеется вешалка для одежды. На крыше кабины устанавливаются два проблесковых маяка и антенна системы картирования. Сзади кабины на кронштейне установлены два бачка тормозной системы.

Расположение органов управления комбайном и оборудование кабины показано на рисунке 1.35.




- 1 – дверь;
- 2 – фиксатор шторки солнцезащитной;
- 3 – щетка стеклоочистителя;
- 4 – замок двери;
- 5 – сиденье;
- 6 – сиденье оператора;
- 7 – термоконтейнер;
- 8 – лоток;
- 9 – рулевое колесо;
- 10 – ящик выдвижной;
- 11 – рулевая колонка;
- 12 – ручка;
- 13, 14 – тормозные педали;
- 15 – блок управления;
- 16 – пульт управления;
- 17 – рукоятка управления скоростью движения;
- 18 – модуль терминальный;
- 19 – ручка;
- 20 – дверь аварийного выхода;
- 21 – монитор видеосистемы;
- 22 – монитор системы картирования;
- 23 – крыша кабины

Рисунок 1.35 – Кабина

1 (рисунок 1.35) – дверь входа в кабину с замком 4.

Для открытия двери снаружи необходимо: вставить ключ 3 (рисунок 1.36) в кнопку 2 ручки замка 6, повернуть ключ против часовой стрелки, вынуть ключ, нажать на кнопку 2, потянуть за ручку 4 на себя и открыть дверь.

 **ПРЕДОСТЕРЕЖЕНИЕ:** Ключ открытия двери кабины и замка зажигания – единый.

Для закрытия двери снаружи захлопнуть дверь за ручку 4, вставить ключ 3 в кнопку 2 ручки замка, повернуть ключ по часовой стрелке, вынуть ключ из замка.

Для закрытия двери изнутри захлопнуть дверь потянув за ручку 5.

Для фиксации двери изнутри в закрытом положении опустить фиксатор 7 вниз.

Для открытия двери изнутри необходимо придерживая дверь, перевести ручку 1 вперед.

2 (рисунок 1.35) – фиксатор солнцезащитной шторки. Для поднятия шторки потянуть вниз.

Для опускания шторки потянуть вниз за треугольную ручку на шторке.

Фиксация в выбранном положении автоматическая.

3 – щетка стеклоочистителя.

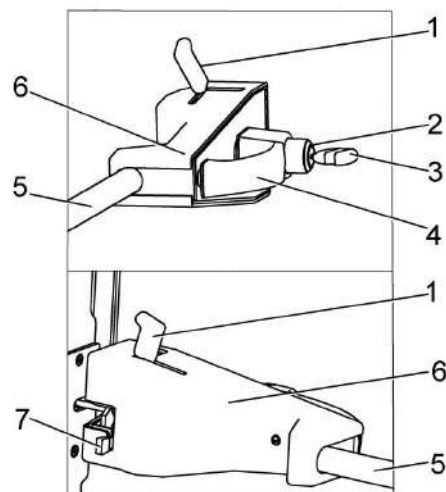
Предназначена для очистки ветрового стекла. Переключатель управления стеклоочистителем находится на рулевой колонке.

5 – сиденье. Предназначено для посадки инструктора или помощника оператора. Сиденье оборудовано ремнем безопасности.

 **ЗАПРЕЩАЕТСЯ** использовать сиденье для перевозки детей и пассажиров!

6 – сиденье оператора.

Предназначено для посадки оператора. Регулируется по массе оператора, в продольном направлении, высоте расположения подушки сиденья от пола, углам наклона спинки и подлокотников. Расположение и назначение эле-



- 1 – ручка;
- 2 – кнопка;
- 3 – ключ;
- 4 – ручка наружная;
- 5 – ручка внутренняя;
- 6 – замок;
- 7 – фиксатор

Рисунок 1.36 – Замок двери

ментов управления регулировками сиденья описано в п.1.6.5.

7 – термоконтейнер. Предназначен для кратковременного хранения охлажденных продуктов и воды. Правила использования согласно прилагаемой инструкции.

8 – лоток для установки термоконтейнера.


9 – рулевое колесо. Предназначено для поворота колес управляемого моста. Регулируется по высоте.

10 – ящик выдвижной. Предназначен для хранения инструментов и мелких предметов. Для открытия поднять и потянуть за ручку 12 в направлении рулевой колонки.

11 – рулевая колонка. На колонке расположено рулевое колесо и элементы управления, светосигнальным оборудованием.

Рулевая колонка вместе с рулевым колесом регулируется по углу наклона. Расположение и назначение элементов управления на панели колонки описано в п.1.6.4.

13, 14 (рисунок 1.35) – тормозные педали с блокирующей планкой. При нажатии на одну из педалей затормаживается соответствующее ведущее колесо.

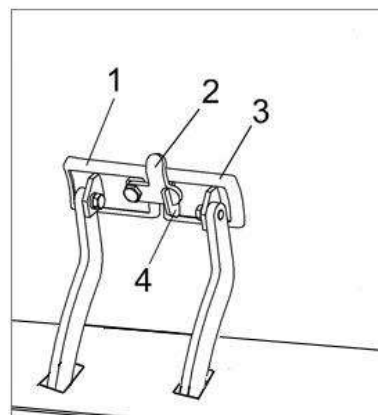
 **ВНИМАНИЕ:** При движении по дорогам общей сети, в населенных пунктах и при работе в поле, педали должны быть сброкированы между собой планкой.

Раздельное использование педалей допускается только в случае буксования одного из колес и для крутых поворотов, разворотов.

15 (рисунок 1.35) – блок управления расположен справа от сиденья оператора, соединен с ним кронштейном и накрыт крышкой подлокотника.

Расположение и назначение элементов управления на панели рукоятки описано в п.1.6.3.

Для обеспечения одновременного торможения правого и левого ведущих колес педали блокируются планкой 2 (рисунок 1.37).



1, 3 – педали тормозные; 2 – планка; 4 – зацеп

Рисунок 1.37– Блокировка тормозных педалей

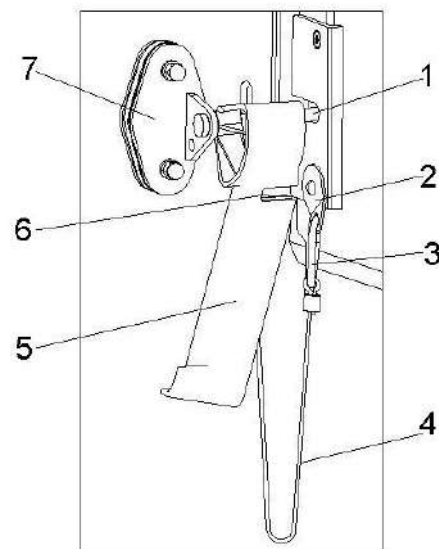
16 – пульт управления. Пульт находится с правой стороны оператора. На пульте, на кронштейне, установлен модуль терминальный 18 и элементы управления двигателем и рабочими органами. Расположение и назначение элементов управления на пульте описано в п.1.6.2.

Внутри пульта расположен блок реле и предохранителей.

19 – ручка двери аварийного выхода. Фиксирует дверь 20 аварийного выхода в закрытом положении. Для открытия двери повернуть ручку 5 (рисунок 1.38) вверх, до совпадения паза 6 в ручке с фиксатором 1, открыть дверь от себя. Трос 4 ограничивает открытие двери для исключения ее поломки. При необходимости карабин 3 может быть рассоединен и снят вместе с тросом 4 с кронштейна 2.

21 (рисунок 1.35) – монитор видеосистемы. На его дисплей выводится изображение с двух видеокамер, установленных на комбайне. Расположение и назначение выключателей управления на мониторе описано в Приложении Л.

22 – монитор системы картирования. Расположение и назначение выключателей управления на мониторе описано в Приложении М.

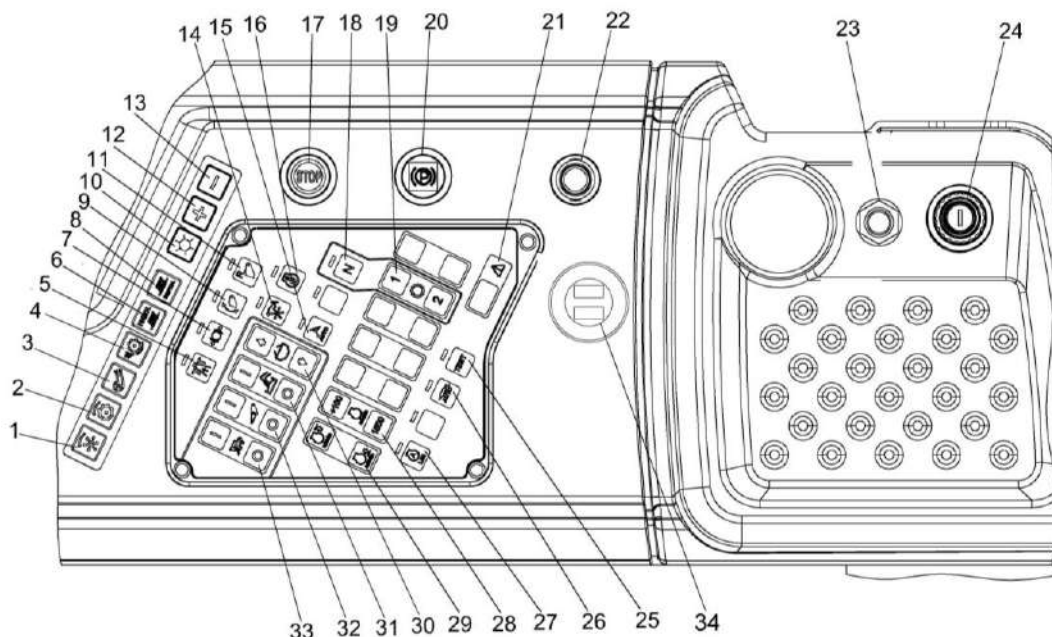


1 – фиксатор; 2 – кронштейн;
3 – карабин; 4 – трос; 5 – ручка; 6 – паз;
7 – кронштейн на двери аварийного выхода

Рисунок 1.38– Ручка открывания аварийной двери


1.6.2 Пульт управления


Пульт управления (рисунок 1.39) расположен с правой стороны от сиденья оператора.





- 1 – обороты мотовила;
- 2 – обороты молотильного барабана;
- 3 – обороты вентилятора очистки;
- 4 – зазор подбарабанья;
- 5 – кнопка управления режимами дорога/поле;
- 6 – зазор нижних решет;
- 7 – кнопка управления растормаживанием ведущих колес
- 8 – зазор верхних решет;
- 9 – кнопка управления режимом плавного подъема/опускания наклонной камеры;
- 10 – яркость монитора;
- 11 – кнопка управления реверсом наклонной камеры;
- 12 – увеличение значения;
- 13 – уменьшение значения;
- 14 – кнопка управления автоматом скорости мотовила;
- 15 – кнопка включения питания системы автовождения;
- 16 – кнопка управления реверсивным вентилятором охлаждения двигателя;
- 17 – кнопка экстренного отключения электроники мотовила и наклонной камеры;
- 18 – переключатель включения передачи НТР;
- 19 – переключатель управления коробкой передач (I / II);
- 20 – переключатель управления стояночным тормозом;
- 21 – табло диагностических кодов неисправности пульта управления комбайна;
- 22 – розетка бортовой сети 12В;
- 23 – выключатель кнопочный включения батарей «МАССА» (питания электрооборудования);
- 24 – выключатель зажигания;
- 25 – выключатель запроса диагностических кодов неисправности двигателя;
- 26 – выключатель централизованной смазки;
- 27 – выключатель ограничения снижения оборотов двигателя;
- 28 – выключатель промежуточной частоты оборотов двигателя / увеличения оборотов двигателя на 100;
- 29 – выключатель регулировки оборотов двигателя min/max;
- 30 – переключатель управления крышей бункера;
- 31 – переключатель управления выгрузкой зерна из бункера;
- 32 – переключатель управления приводом наклонной камеры;
- 33 – переключатель управления главным приводом;
- 34 – USB розетки


Рисунок 1.39 – Пульт управления


1 –  (рисунок 1.39) кнопка регулировки частоты вращения мотовила, при нажатии на экране терминала отображается шкала оборотов мотовила, увеличение или уменьшение значения осуществляется соответственно кнопками 12 или 13;


2 –  кнопка регулировки частоты вращения вариатора молотильного барабана, при нажатии на экране терминала отображается шкала оборотов вариатора молотильного барабана, увеличение или уменьшение значения осуществляется соответственно кнопками 12 или 13;


3 –  кнопка регулировки частоты вращения вариатора вентилятора очистки, при нажатии на экране терминала отображается шкала оборотов вариатора вентилятора очистки, увеличение или уменьшение значения осуществляется соответственно кнопками 12 или 13;


4 –  кнопка изменения зазора подбарабанья, при нажатии на экране терминала отображается величина зазора подбарабанья, увеличение или уменьшение значения осуществляется соответственно кнопками 12 или 13;


5 –  кнопка управления режимами дорога/поле;


6 –  кнопка изменения зазора нижних решет, при нажатии на экране терминала отображается величина зазора нижних решет, увеличение или уменьшение значения осуществляется соответственно кнопками 12 или 13;


7 –  кнопка управления растормаживанием ведущих колес, для растормаживания нажать кнопку;


8 –  кнопка изменения зазора верхних решет, при нажатии на экране терминала отображается величина зазора верхних решет, увеличение или уменьшение значения осуществляется соответственно кнопками 12 или 13;


9 –  кнопка управления режимом плавного подъема/опускания наклонной камеры, при нажатии кнопки включается функция плавного подъема/опускания, при повторном нажатии функция выключается;

10 –  кнопка изменения яркости монитора, при нажатии на экране терминала отображается величина яркости монитора, увеличение или уменьшение значения осуществляется соответственно кнопками 12 или 13;

11 –  кнопка управления реверсом наклонной камеры, при нажатии привод включается, при повторном нажатии - выключается;

12 –  кнопка увеличения значения, при нажатии увеличивается значение выбранного параметра, отображается на экране терминала;

13 –  кнопка уменьшения значения, при нажатии уменьшается значение выбранного параметра, отображается на экране терминала;

14 –  кнопка управления автоматом скорости мотовила, при нажатии кнопки автомат скорости мотовила включается, при повторном нажатии - выключается;



15 – (рисунок 1.39) кнопка включения питания системы автовождения (при наличии опции автовождения в комплектации комбайна), при нажатии кнопки включается питание системы автовождения, при повторном нажатии - выключается;



16 – кнопка управления реверсивным вентилятором охлаждения двигателя, при нажатии и удержании кнопки реверс вентилятора включается, при отпускании – выключается;



17 - кнопка экстренного отключения электроники, при ее активации произойдет остановка комбайна, отключится ВОМ, остановится мотовило, наклонная камера и жатка;



18 - переключатель включения нейтральной передачи коробки передач;

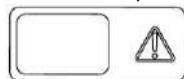


19 - переключатель управления коробкой передач;

Для улучшения процесса переключения передач комбайн оборудован системой доворота вала гидромотора ГСТ.



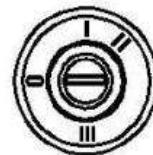
20 - кнопка управления растормаживанием, при нажатии кнопки ведущие колеса комбайна затормаживаются, при повторном нажатии - выключается;



21 - табло диагностических кодов неисправности пульта управления комбайна. При возникновении неисправности пульта управления комбайна и отображения кода неисправности необходимо провести расшифровку кода согласно паспорту пульта управления комбайна;

22 – розетка бортовой сети 12В;

23 – выключатель кнопочный включения батарей «МАССА» (питания электрооборудования), для включения нажать, для отключения нажать повторно;



24 – выключатель зажигания имеет четыре положения:

0 – нейтральное положение – все отключено;

III – поворот влево из положения 0 – контроль работы приборов (нефиксированное);

I – поворот вправо из положения 0 – включаются все приборы (фиксированное);

II – продолжение поворота вправо из положения I – нефиксированное – запуск двигателя.

Для обеспечения сохранения цифровых данных бортовых компьютеров и модулей управления двигателем в электросистему комбайна встроен модуль задержки выключения питания (A1). После поворота ключа выключателя зажигания (SA1) из положения «I» в положение «0» дождитесь **не менее 6 секунд**, а затем нажмите на кнопку 23 дистанционного управления выключателем кнопочным включения батарей «МАССА» (питание электрооборудования) (SB1) для обесточивания бортовой системы комбайна.



ПРЕДОСТЕРЕЖЕНИЕ: С целью предотвращения выхода из строя выключателя кнопочного включения батарей (питание электрооборудования) кнопку управления выключателем включения батарей держите во включенном состоянии не более 2 секунд!



ПРЕДОСТЕРЕЖЕНИЕ: Ключ замка зажигания и открытия двери кабины – единый.



ПРЕДОСТЕРЕЖЕНИЕ: Для открывания капотов, двери бункера, аккумуляторного ящика, электрошкафа и инструментального ящика используйте специальный ключ, который должен всегда находиться в одной связке с ключом от кабины.



25 - выключатель запроса диагностических кодов неисправности двигателя



26 - кнопка управления насосом системы централизованной смазки, при нажатии кнопки насос включается, при повторном нажатии - выключается;



27 - выключатель ограничения снижения оборотов двигателя. При активации функции скорость движения комбайна корректируется в меньшую сторону, от заданной посредством рукоятки ГСТ, в зависимости от расчётной загрузки двигателя, предотвращая забивание технологического тракта машины;



28 - установка частоты вращения двигателя 1500/ переключатель управления частотой вращения двигателя или +100 к текущему значению оборотов двигателя. При работе на номинальных оборотах дальнейшего роста не происходит;



29 - выключатель управления частотой вращения двигателя. Установка оборотов холостого хода двигателя / установка номинальных оборотов двигателя;



30 - переключатель управления надставкой крыши бункера. При нажатии на переключатель с символом ↑ створки надставки крыши бункера раскрываются, при нажатии на переключатель с символом ↓ - закрываются.



31 - переключатель управления выгрузкой зерна из бункера. При нажатии на переключатель с символом | шнеки включаются, при нажатии на переключатель с символом O - выключаются;



32 - переключатель управления приводом наклонной камеры. При нажатии на переключатель с символом | привод включается, при нажатии на переключатель с символом O - выключается;



33 - переключатель управления главным приводом, при нажатии переключателя. При нажатии на переключатель с символом | привод включается, при нажатии на переключатель с символом O - выключается;

34 - USB розетки. Используются для зарядки электронных портативных устройств (смартфонов, планшетов.)

Внутри пульта управления находится блок реле и предохранителей. Для доступа к нему необходимо: открыть дверь аварийного выхода, вывернуть четыре винта крепления боковой панели, демонтировать панель, отвернуть барашек, крепления поворотной панели блока реле и предохранителей, повернуть панель в положение для удобного обслуживания. На внутренней стороне боковой панели находится схема обозначения блоков реле, предохранителей и разъемов жгутов (рисунок 1.40).

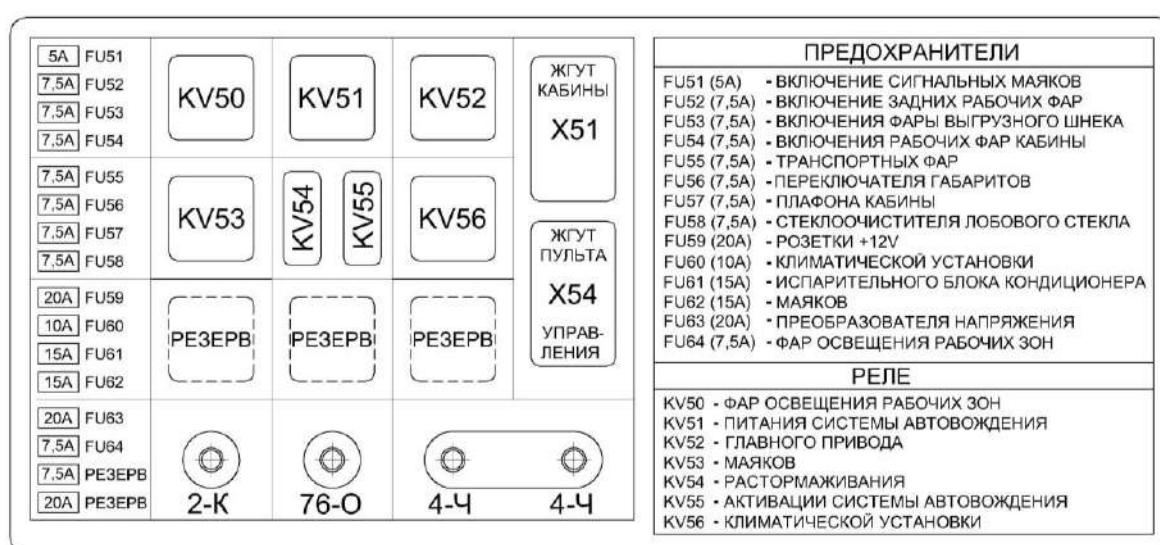


Рисунок 1.40 – Схема обозначения блоков реле, предохранителей и разъемов жгутов

1.6.3 Блок управления

Блок управления 2 (рисунок 1.41) расположен справа от сиденья оператора, соединен с ним кронштейном 15 и накрыт крышкой подлокотника 3. Высота подлокотника 3 регулируется кнопкой 1.

В блоке управления расположена рукоятка управления скоростью движения 4. При запуске двигателя должна находиться в нейтральном положении. При перемещении рукоятки вперед возрастает скорость движения комбайна. Для движения задним ходом рукоятку переместите от нейтрального положения назад.

При движении задним ходом звучит прерывистый звуковой сигнал.

На рукоятке управления скоростью движения расположены:



6 - четыре клавиши управления положением наклонной камеры и поперечным наклоном жатки;



7 - клавиша активации копирования рельефа почвы;



8 - клавиша активации поднятия жатки в транспортное положение;



9 - четыре клавиши управления мотовилом (подъем и опускание, перемещение вперед и назад);



10 - клавиша активации автовождения (при наличии опции автовождения в комплектации комбайна);



11 - клавиша включения поворота выгрузного шнека в транспортное положение;



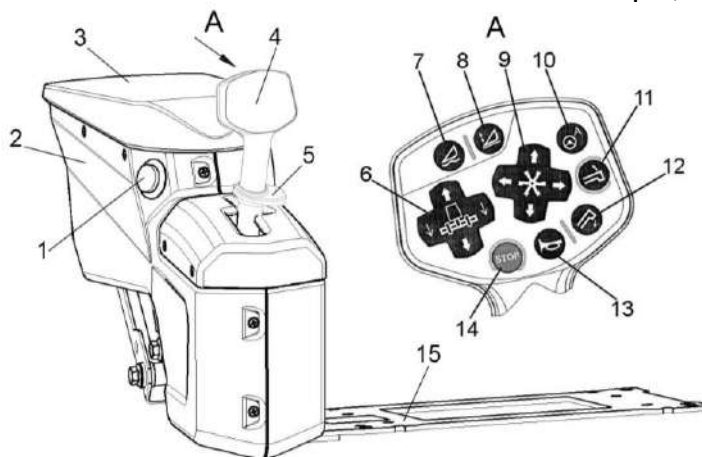
12 - клавиша включения поворота выгрузного шнека в рабочее положение;



13 - клавиша включения звукового сигнала;



14 - клавиша отключения наклонной камеры;

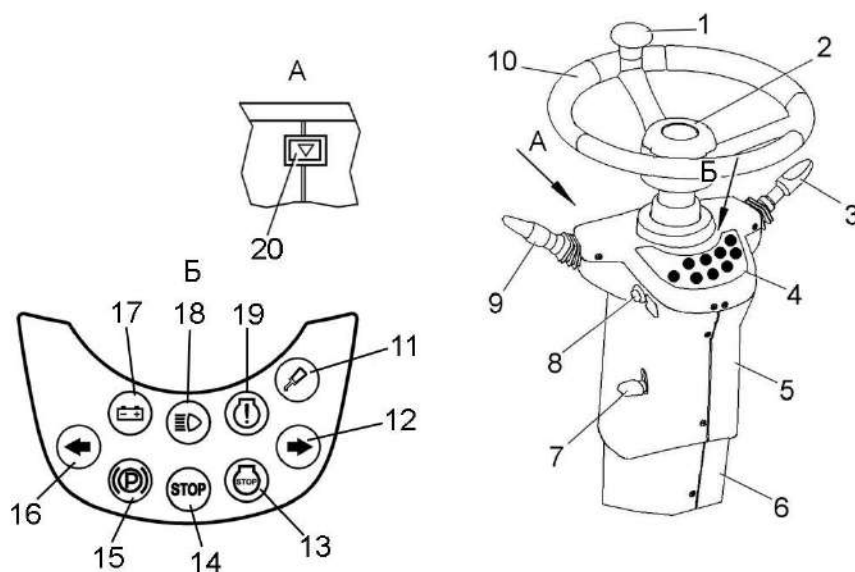


- 1 - кнопка;
- 2 - блок управления;
- 3 - подлокотник;
- 4 - рукоятка управления скоростью движения;
- 5 - упор;
- 15 - кронштейн

Рисунок 1.41 – Блок управления

1.6.4 Колонка рулевая

Расположение элементов управления на рулевой колонке показано на рисунке 1.42.



- 1 – ручка;
- 2 – зажим рулевого колеса;
- 3 – ручка переключателя управления стеклоочистителем;
- 4 – панель контрольных ламп;
- 5 – регулируемая часть колонки;
- 6 – нерегулируемая часть колонки;
- 7 – ручка фиксации рулевой колонки;
- 8 - выключатель звукового сигнала;
- 9 – ручка переключателя управления указателями поворотов и светом;
- 10 – рулевое колесо;
- 11 - контрольная лампа индикации работы насоса системы автоматической смазки;
- 12 - контрольная лампа включения указателей правого поворота;
- 13 - контрольная лампа сигнализации аварии двигателя;
- 14 – контрольная лампа сигнализации аварийных режимов работы молотилки «STOP»;
- 15 - контрольная лампа включения стояночного тормоза;
- 16 - контрольная лампа включения указателей левого поворота;
- 17 – контрольная лампа разряда аккумуляторных батарей;
- 18 – контрольная лампа включения дальнего света;
- 19 – контрольная лампа сигнализации аварии двигателя;
- 20- выключатель аварийной сигнализации

Рисунок 1.42 – Рулевая колонка

3 (рисунок 1.42) – ручка переключателя управления стеклоочистителем: Имеет четыре положения:


0 – нейтральное (фиксированное);

I – от себя (фиксированное) – первая скорость щетки стеклоочистителя;

II – далее от себя из первого положения (фиксированное) – вторая скорость щетки стеклоочистителя;


III – вверх из любого положения (не фиксированное) – включение стеклоомывателя. Если стеклоомыватель включается из нейтрального положения, то одновременно включается щетка стеклоочистителя;

4 (рисунок 1.42) – панель контрольных ламп. На панели находятся:

11 –  контрольная лампа индикации работы насоса системы автоматической смазки. Загорается и горит при работе насоса системы автоматической смазки.


 **ЗАПРЕЩАЕТСЯ** работа двигателя с горящей контрольной лампой!

12 –  контрольная лампа включения указателя правого поворота. Мигает при включении правого поворота.

13 –  контрольная лампа сигнализации аварии двигателя «STOP». Загорается и горит при возникновении серьезных неисправностей двигателя. При загорании данной контрольной лампы необходимо немедленно выключить двигатель и вызвать сервисную службу для диагностирования и устранения неисправностей.

 **ЗАПРЕЩАЕТСЯ** работа двигателя с горящей контрольной лампой «STOP»!


14 –  контрольная лампа сигнализации аварийных режимов работы молотилки «STOP». Моргает при: аварийном уровне масла в маслобаке, аварийной температуре масла в маслобаке.


15 –  контрольная лампа включения стояночного тормоза. Загорается и горит при включенном стояночном тормозе, после выключения тормоза гаснет;

16 –  контрольная лампа включения указателя левого поворо-


та. Мигает при включении левого поворота.

17 –  контрольная лампа разряда аккумуляторных батарей. Загорается и горит после включения выключателя «МАССА», гаснет после запуска двигателя. Если лампа продолжает гореть при работающем двигателе это сигнализирует о неисправности генератора или аккумуляторных батарей.

18 –  контрольная лампа включения дальнего света. Загорается и горит при включении дальнего света или сигнализации дальним светом.

19 –  контрольная лампа сигнализации аварии двигателя. Загорается и горит при возникновении любой неисправности двигателя. При загорании данной контрольной лампы необходимо вызвать сервисную службу для диагностирования и устранения неисправностей.

20 –  выключатель аварийной сигнализации. При нажатии кнопки включается аварийная сигнализация и мигает лампа подсветки выключателя, при повторном нажатии сигнализация отключается.

8 –  выключатель звукового сигнала. Для подачи звукового сигнала нажать.

9 (рисунок 1.42) – ручка переключателя управления указателями поворотов и света: Имеет пять положений:

0 – нейтральное (фиксированное);

I – на себя (фиксированное) – включены левые указатели поворота. Мигает контрольная лампа 16;

II – от себя (фиксированное) – включены правые указатели поворота. Мигает контрольная лампа 12;

III – вниз (фиксированное) – включение дальнего света. Загорается контрольная лампа 18;

IV – вверх (нефиксированное) – сигнализация дальним светом. Загорается контрольная лампа 18.

10 – рулевое колесо с ручкой 1 предназначено для поворота колес управляемого моста.

Для регулировки рулевого колеса по высоте:

– отверните зажим 2;

– установите рулевое колесо на необходимую высоту;

– придерживая рулевое колесо, заверните зажим 2 до отказа на место.

Для регулировки угла наклона рулевой колонки:

– поднимите ручку 7 зажима колонки;

– установите необходимый угол наклона колонки;

– придерживая рулевую колонку за рулевое колесо зафиксируйте положение колонки, опустив ручку 7.



ЗАПРЕЩАЕТСЯ регулировать рулевую колонку и рулевое колесо в процессе движения комбайна!

1.6.5 Сиденье

Регулировка положения сиденья в продольном направлении (десять фиксированных положений, вариант – одиннадцать) осуществляется перемещением сиденья по направляющим при нажатом влево (вариант – вправо) рычаге 8 (рисунок 1.43). После установки сиденья в комфортное положение рычаг отпустить.

Блокировка продольного демпфирования 11 (при наличии), сглаживающего колебания в продольном направлении, для включения блокировки необходимо переместить рычаг назад.

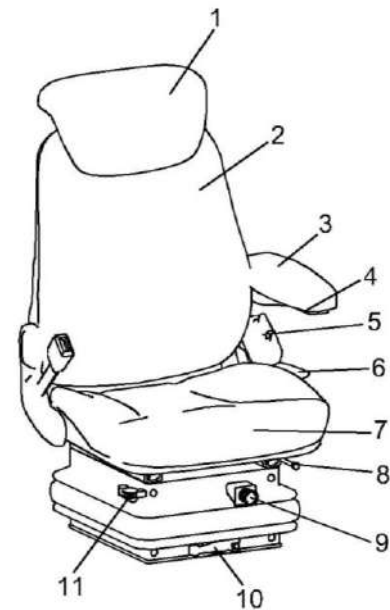
Угол наклона спинки 2 регулируется рычагом (вариант - рукояткой) 6. Для регулировки необходимо потянуть рычаг вверх, выставить комфортный угол наклона спинки 2 и отпустить рычаг. Вариант - вращать рукоятку 6 до достижения комфортного положения спинки 2, при вращении по часовой стрелке спинка перемещается вперед, против часовой – назад.

После проведения регулировок продольного перемещения и наклона спинки сиденья необходимо убедиться в отсутствии (вероятности) касания спинки сиденья задней стенки кабины, при необходимости произвести корректирующие регулировки.

Подлокотник 3 поднимается вверх для удобства посадки или выхода оператора из кабины. Регулировка подлокотника 3 по высоте осуществляется регулятором 4.

Подголовник 1 регулируется по высоте. Регулировка осуществляется выдвиганием подголовника вверх.

Регулировка системы поддрессирования сиденья по массе оператора (50 – 120) кг осуществляется нажатием либо вытягиванием кнопки 9. При нажатии на кнопку включается компрессор системы поддрессирования.



Вариант



- 1 – подголовник;
- 2 – спинка;
- 3 – подлокотники;
- 4 – регулятор подлокотника по высоте;
- 5 – ремень безопасности;
- 6 – рычаг (рукоятка) фиксации наклона спинки;
- 7 – подушка сиденья;
- 8 - рычаг фиксации продольного перемещения сиденья;
- 9 – кнопка регулировки системы поддрессирования сиденья по массе оператора;
- 10 – рычаг регулировки сиденья по высоте;
- 11 – блокировка продольного демпфирования

Рисунок 1.43 – Сиденье

Для регулирования высоты сиденья необходимо вращать рычаг (вариант рукоятку) 10 (рисунок 1.43). При вращении по часовой стрелке сиденье поднимается (вариант – опускается), при вращении против часовой стрелки – опускается (вариант - поднимается)



ЗАПРЕЩАЕТСЯ регулировать сиденье в процессе движения комбайна!

1.6.6 Модуль терминальный

Модуль терминальный графический 18 (рисунок 1.35), далее терминал предназначен для реализации диалога «оператор – БИУС».

Устройством ввода/вывода информации является экран терминала.

БИУС предназначен для управления и контроля основных рабочих органов комбайна, а также оповещения механизатора об их состоянии.

Терминал имеет графический интерфейс (вывод осуществляется на панель жидко-кристаллического (ЖК-индикатора), выполненный в виде системы меню, каждый раздел которой предоставляет доступ к определенным функциональным группам: индикаторам параметров, командам.

Более подробная информация по подключению, настройке, эксплуатации и обслуживанию приведена в приложении Ж.

1.6.7 Монитор видеосистемы

Монитор 21 (рисунок 1.35) видеосистемы закреплен на передней правой стойке кабины.

На его дисплей выводится изображение с двух видеокамер, установленных на комбайне.

Более подробная информация по подключению, настройке, эксплуатации и обслуживанию приведена в приложении Л.

1.6.8 Монитор системы картирования и автовождения

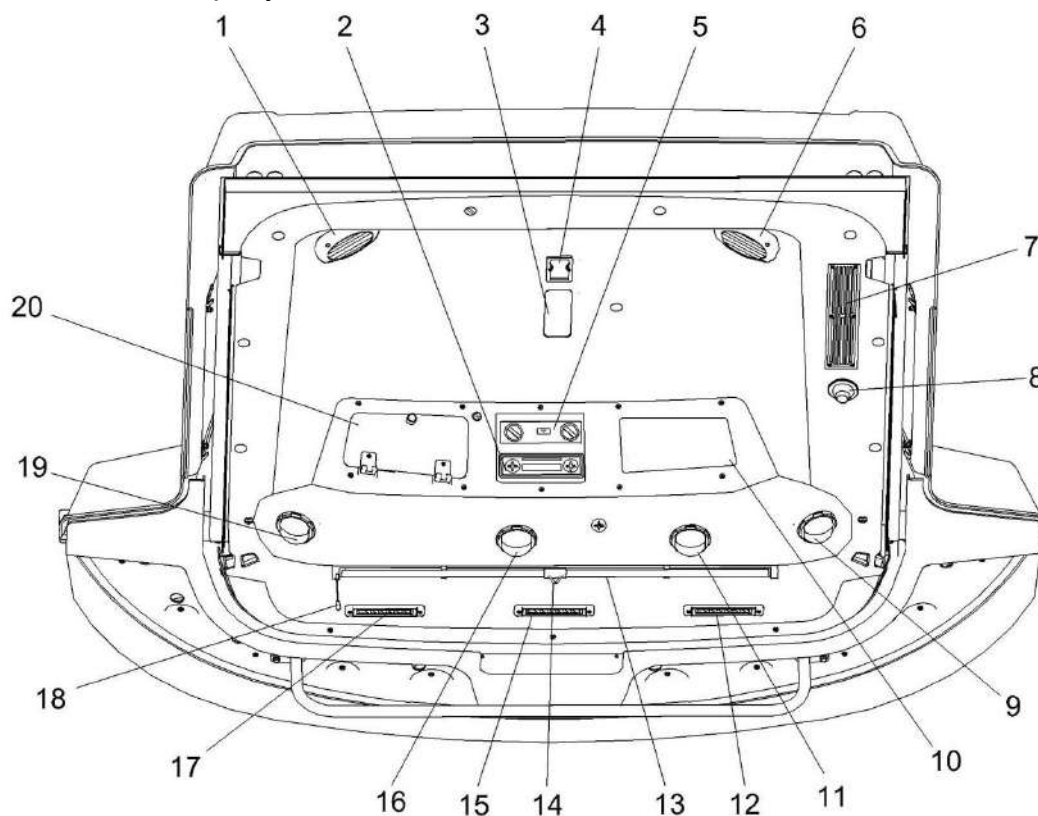
Монитор 22 (рисунок 1.35) системы картирования закреплен на кронштейне передней правой стойки кабины.

Система картирования предназначена для измерения влажности и массы зерна, составления карты урожайности поля, а также управления комбайном по заданной траектории с помощью спутников без участия механизаторов.

Информация по правилам техники безопасности, установке, подключению, настройке, эксплуатации и обслуживанию приведена в эксплуатационных документах на систему картирования, прилагаемых к каждому комбайну, а также в приложении М.

1.6.9 Панели управления и элементы потолка крыши кабины

Расположение панелей управления и элементов на потолке крыши кабины показано на рисунке 1.44.



- 1, 6 – динамики автомагнитолы;
- 2 – автомагнитола;
- 3 – плафон освещения кабины;
- 4 – датчик температуры воздуха в кабине;
- 5 – панель управления климатической установкой;
- 7 – решетка фильтра рециркуляции воздуха;
- 8 – плафон индивидуального освещения;
- 9, 11, 12, 15, 16, 17, 19 – дефлекторы регулируемые;
- 10 – панель управления освещением;
- 13 – шторка солнцезащитная;
- 14 – ручка опускания шторки;
- 18 – фиксатор шторки;
- 20 – крышка охлаждаемого бокса

Рисунок 1.44 – Панели управления и элементы потолка крыши кабины

1, 6 – динамики автомагнитолы.
2 – автомагнитола. Правила использования согласно прилагаемым эксплуатационным документам.

3 – плафон освещения кабины.

Для включения, перевести клавишу выключателя на плафоне в положение «включено», для выключения перевести в исходное положение.

4 – датчик температуры воздуха в кабине.

5 – панель управления климатической установкой предназначена для управления подачей воздуха в кабину и режимами работы. Правила пользования климатической установкой описаны в п.1.6.9.1.

7 – решетка фильтра рециркуляции воздуха.

8 – плафон индивидуального освещения. Представляет собой точечный источник света, с возможностью регулировки направления светового пучка.

Для включения плафона нажать на кнопку на плафоне. Для выключения нажать повторно.

Для изменения направления светового потока повернуть плафон в нужную сторону.

9, 11, 16, 19 – дефлекторы регулируемые. Предназначены для обдува оператора. Для изменения направления потока воздуха повернуть дефлектор в нужную сторону.

10 – панель управления освещением.

На панели расположены выключатели для управления рабочим освещением комбайна.

Расположение и назначение выключателей на панели описано в п.1.6.9.2.

12, 15, 17 – дефлекторы регулируемые. Предназначены для обдува ветрового стекла.

13 – шторка солнцезащитная.

14 – ручка опускания шторки солнцезащитной. Для опускания шторки потянуть за ручку вниз. Фиксация в выбранном положении автоматическая.

18 – ручка фиксатора шторки солнцезащитной. Для поднятия шторки потянуть за ручку вниз.

20 – крышка охлаждаемого бокса. Бокс предназначен для хранения и охлаждения напитков.

Бокс функционирует в режиме охлаждения только при работающем кондиционере.

1.6.9.1 Панель управления климатической установкой

Режим кондиционирования воздуха

Запустите двигатель комбайна.

Включите вентилятор поворотом ручки 1 (рисунок 1.45) по часовой стрелке из положения **OFF** (выключено) в положение 1, 2, 3 в зависимости от необходимой мощности воздушного потока.

Нажмите кнопку 2 **A/C**, при этом индикатор на кнопке должен засветиться.

Поворачивая ручку 3 управления термостатом, установите желаемую температуру охлажденного воздуха. Для максимального охлаждения воздуха кабины установите ручку 3 в положение "MIN".

ВНИМАНИЕ: кондиционер работает только при включенном вентиляторе!

После включения кондиционера рекомендуется открыть дверь кабины на 2 – 3 минуты для удаления нагретого воздуха из кабины, а затем закрыть дверь.

Наилучшая холодопроизводительность климатической установки достигается при закрытых дверях кабины.

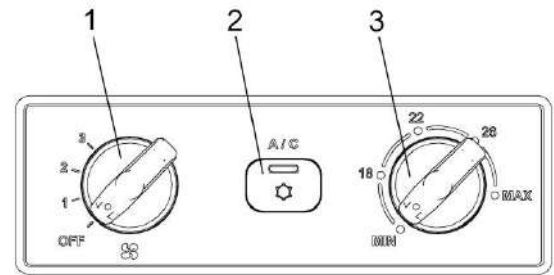
Рекомендуется охлаждать воздух кабины ниже наружного не более чем на 12⁰С.

ВНИМАНИЕ: не рекомендуется направлять поток охлажденного воздуха на ноги и в зону дыхания оператора!

Режим отопления

Запустите двигатель комбайна.

Включите вентилятор поворотом ручки 1 по часовой стрелке из положения **OFF** в положение 1, 2, 3 в зависимости от необходимой мощности воздушного потока.



- 1 – ручка управления вентилятором;
2 – кнопка включения кондиционера;
3 – ручка управления термостатом

Рисунок 1.45 – Панель управления климатической установки

Нажмите кнопку 2 **A/C**, (если перед этим был включен режим кондиционирования) при этом индикатор на кнопке должен погаснуть.

Поворачивая ручку 3 управления термостатом, установите желаемую температуру нагретого воздуха. Для максимального нагрева воздуха кабины установите ручку 3 в положение "MAX".

Направление воздушного потока регулируется поворотом дефлекторов 9, 11, 16, 19 (рисунок 1.44).

Режим осушения

Запустите двигатель комбайна.

Включите вентилятор поворотом ручки 1 по часовой стрелке из положения **OFF** в положение 1, 2, 3 в зависимости от необходимой мощности воздушного потока.

Поверните ручку 3 управления термостатом, в положение 26.

Нажмите кнопку 2 **A/C**, при этом индикатор на кнопке должен засветиться.

Выключение климатической установки

Поверните ручку 3 (рисунок 1.45) управления кондиционером в положение **MIN**;

Кнопка 2 не должна быть нажатой (индикатор на кнопке не светится);

Поверните ручку 1 управления вентилятором в положение **OFF**.


⚠ ВНИМАНИЕ: запуск в эксплуатацию климатической установки после длительного хранения осуществлять в соответствии с эксплуатационными документами на климатическую установку.

Несоблюдение правил ввода в эксплуатацию может привести к выходу из строя компрессора кондиционера!


⚠ ВНИМАНИЕ: при любых работах по обслуживанию климатической установки и воздушных фильтров соблюдайте требования эксплуатационных документов на климатическую установку!

1.6.9.2 Панель управления освещением

Расположение выключателей на панели показано на рисунке 1.46.


1  – выключатель габаритных огней. Имеет два фиксированных положения:

- I – огни включены;
- II – огни выключены.


2  – выключатель фар ближнего света.

Имеет два фиксированных положения:


- I – фары включены;
- II – фары выключены.

3  – выключатель рабочих фар кабины. Имеет два фиксированных положения:


- I – фары включены;
- II – фары выключены.

4  – выключатель сигнальных маяков. Имеет два фиксированных положения:

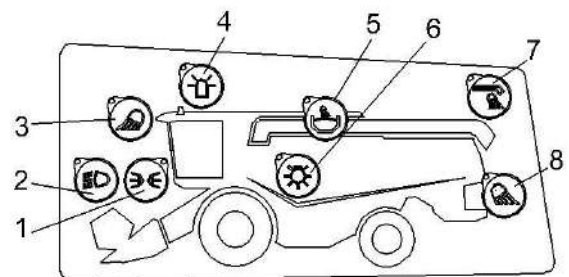
- I – маяки включены;
- II – маяки выключены.

5  – выключатель фары освещения бункера. Имеет два фиксированных положения:

- I – фара включена;
- II – фара выключена.


6  – выключатель освещения подкапотного пространства. Имеет два фиксированных положения:

- I – освещение включено;
- II – освещение выключено.




1 – выключатель габаритных огней; 2 – выключатель фар ближнего света; 3 – выключатель рабочих фар кабины; 4 – выключатель сигнальных маяков; 5 – выключатель фары освещения бункера; 6 – выключатель освещения подкапотного пространства; 7 – выключатель фары выгрузного шнека; 8 – выключатель задних рабочих фар

Рисунок 1.46 – Пульт управления освещением

7  – выключатель фары выгрузного шнека. Имеет два фиксированных положения:

- I – фара включена;
- II – фара выключена.

8  – выключатель задних рабочих фар. Имеет два фиксированных положения:

- I – фары включены;
- II – фары выключены.

1.7 Технологический процесс работы комбайна

Технологический процесс прямого способа уборки зерновых культур комбайном осуществляется следующим образом.

При движении комбайна граблины мотвила 1 (рисунок 1.47) жатки для зерновых культур захватывают и подводят порции стеблей к режущему аппарату 2, а затем подают срезанные стебли к шнеку 3. Пальчиковый механизм шнека захватывает их и направляет в окно жатки, из которого масса отбирается к транспортеру наклонной камеры 4, который подает поток хлебной массы в молотильный аппарат к ускоряющему барабану 5 и в молотильный барабан 6.

В процессе обмолота зерно, полова и мелкий солоmistый ворох просыпаются через решетки переднего и заднего подбарабаний на стрясную доску 8, остальной ворох отбрасывается отбойным битером 7 на роторные соломосепараторы 19, где происходит дальнейшее выделение зерна из солоmistого вороха, которое просыпается на скатную доску 15, а с нее на решета верхнего решетного стана 14.

Зерновой ворох, попавший после обмолота на стрясную доску 8, транспортируется к верхнему решетному стану очистки 14. В зоне перепада между пальцевой решеткой стрясной доски 8 и решетками верхнего решетного стана 14 происходит его продувка вентилятором 9. Слой зерновой смеси, проваливающийся через пальцевую решетку стрясной доски 8 несколько разрыхляется, благодаря чему зерно и тяжелые примеси под действием воздушной струи вентилятора 9 и колебательного движения решет легче проваливаются вниз, а полова и другие легкие примеси выдуваются из очистки и разбрасываются по полю половоразбрасывателем 16.

Просыпавшись через решета верхнего 14 и нижнего 13 решетных

станов, зерно попадает по зерновому поддону на зерновой шнек 11. Далее шнеком зерно транспортируется в зерновой элеватор 21, который перемещает его к загрузному шнеку 22 бункера 23.

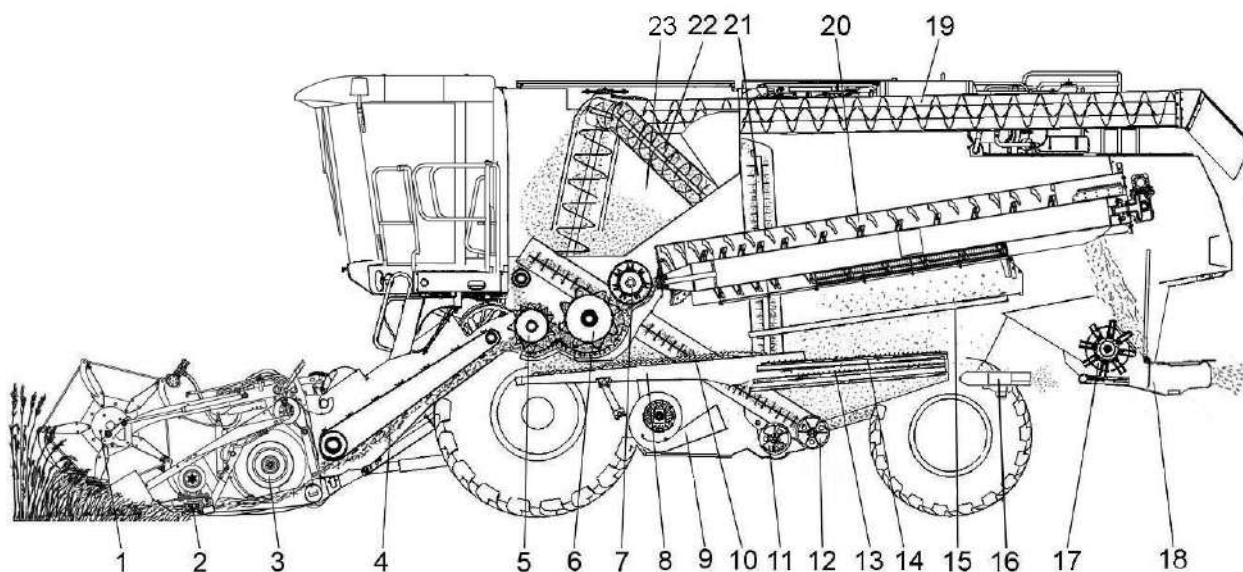
При заполнении бункера зерно выгружается в транспортное средство шнеком выгрузным 19.

Недомолоченные колоски, проваливаясь через удлинитель верхнего решетного стана 14 на решета нижнего решетного стана 13, транспортируются колосовым шнеком 12, колосовым элеватором 10 и распределительным шнеком в молотильный аппарат к молотильному барабану 6, где происходит повторный обмолот.

Солома транспортируется роторными соломосепараторами 20 к заднему капоту с которого в зависимости от настройки ротора соломоизмельчителя 17 измельчается и через дефлектор 18 разбрасывается по полю или формируется в валок.

Полова и легкие примеси воздушным потоком вентилятора 9 выдуваются из очистки на поле.

Процесс отдельного способа уборки урожая отличается от прямого тем, что стебельную массу убираемой культуры сначала скашивают в валки, а затем с помощью навешиваемого на комбайн подборщика валки подбирают и обмолачивают таким же образом, как описано выше.



1 - мотовило жатки; 2 - режущий аппарат жатки; 3 - шнек жатки; 4 - транспортер наклонной камеры; 5 - барабан ускоряющий; 6 - молотильный барабан; 7 - отбойный битек; 8 - стрясная доска; 9 - вентилятор очистки; 10 - колосовой элеватор; 11 - шнек зерновой; 12 - шнек колосовой; 13 - стан решетный нижний очистки; 14 - стан решетный верхний очистки; 15 - скатная доска; 16 - половоразбрасыватель; 17 - ротор соломоизмельчителя; 18 - дефлектор; 19 - шнек выгрузной; 20 - роторные соломосепараторы; 21 - зерновой элеватор; 22 - шнек загрузной; 23 - бункер

Рисунок 1.47 – Схема технологического процесса работы комбайна

2 Использование по назначению



ЗАПРЕЩАЕТСЯ проведение любых работ по техническому обслуживанию, ремонту и регулировкам очистки бункера, устранению забиваний рабочих органов на комбайне с работающим двигателем.

Перед тем, как покинуть кабину, выключите двигатель и выньте ключ зажигания из замка!

2.1 Эксплуатационные ограничения

2.1.1 В зависимости от убираемой культуры, перед началом работы комбайн должен быть специально подготовлен и агрегатирован с соответствующим адаптером, комплектом оборудования или приспособлением:

- для прямой уборки зерновых колосовых культур - жатка для зерновых культур;
- для раздельной уборки зерновых колосовых культур - подборщик;
- для уборки кукурузы на зерно - комплект оборудования для уборки кукурузы на зерно;
- для уборки подсолнечника - жатка для уборки подсолнечника;
- для уборки сои - жатка для сои;
- для уборки рапса - приспособление для уборки рапса;
- для уменьшения частоты вращения молотильного барабана при уборке легко травмируемых культур (кукуруза, подсолнечник и др.) на комбайне установлен понижающий редуктор.

2.1.2 Запуск двигателя возможен только при нейтральном положении рукоятки управления скоростью движения и выключенной передаче.

Начинать движение рекомендуется при частоте вращения коленчатого вала двигателя – не менее 1500 об/мин.

Стартер всегда включайте max на 10 - 15 с. После запуска двигателя ключ зажигания сразу же отпускайте. При необходимости повторения про-

цесса запуска ключ зажигания вернуть в положение «0» и сделать короткий перерыв. Затем повторить процесс запуска.

Запрещается работа гидросистемы привода хода в режиме перегрузки более 10 с., опасность выхода из строя гидронасоса или гидромотора привода хода.

2.1.3 При работе комбайна запрещается:

- эксплуатировать комбайн с неисправной тормозной системой;
- эксплуатировать комбайн с неисправной системой управления ходовой частью;
- запускать двигатель при неисправной гидравлической системе комбайна;
- движение комбайна задним ходом с опущенной на землю жаткой;
- движение комбайна при давлении в шинах мостов ведущих и управляемых колес отличном от указанного в таблице 1.1!

2.1.4 При движении комбайна по дорогам общей сети:

- дефлектор соломоизмельчителя комбайна должен быть установлен в крайнее верхнее положение;
- крышка лаза в бункер должна быть закрыта;
- бункер должен быть опорожнен;
- жатка должна быть установлена и зафиксирована на транспортной тележке и подсоединена к молотилке при помощи тягового устройства;
- мотовило жатки должно быть полностью опущено вниз и максимально придвинуто к шнеку;
- светосигнальное оборудование транспортной тележки должно быть подключено;
- проблесковые маяки включены.



ПРЕДОСТЕРЕЖЕНИЕ: Во избежание поломок моста управляемых колес **ЗАПРЕЩАЕТСЯ** транспортирование комбайна с жаткой в транспортном положении при наличии зерна в бункере!

2.1.5 При транспортных переездах комбайна на короткие расстояния с навешенной жаткой штоки гидроцилиндров подъема и горизонтального перемещения мотовила должны быть полностью втянуты, жатка должна быть поднята в верхнее положение и зафиксирована на наклонной камере.

2.1.6 На комбайне функцию рабочих тормозов обеспечивает конструкция гидропривода ведущих колес. Плавное снижение скорости обеспечивается за счет медленного перемещения рукоятки управления скоростью движения в нейтральное положение. В случае необходимости экстренной остановки комбайна торможение должно производиться путем быстрого перемещения рукоятки управления скоростью движения в нейтральное положение с одновременным (при необходимости) нажатием на тормозные педали.

2.1.7 В процессе эксплуатации комбайна следует применять наиболее выгодные приемы работы, производить оптимальные регулировки в зависимости от условий и вида убираемых культур.

Перед выездом в поле комбайн необходимо настроить в зависимости от состояния убираемой культуры и условий уборки (влажность, полеглость, засоренность, высота хлебостоя и т.д.). Определяется наивыгоднейшая высота среза, регулируются зазоры подбарабаньев молотильного аппарата, устанавливаются растворы жалюзийных решет очистки. Ориентировочно определяется и устанавливается частота вращения молотильного барабана, вентилятора очистки, мотовила жатки. Обороты этих органов в дальнейшем корректируются в процессе работы.

2.1.8 Для повышения качества уборки и производительности комбайна направление движения следует выбирать таким образом, чтобы нескошенное поле оставалось справа, а общее направление полеглости

находилось примерно под углом 45° к направлению движения комбайна.

При некачественной вспашке поля, а также при сильном попутном ветре следует выбирать направление движения комбайна такое, чтобы не работать продолжительное время по направлению полеглости хлеба, поперек склона, поперек борозд.

2.1.9 Буксировку комбайна осуществляйте в соответствии с п.6.2 «Буксировка комбайна».

2.1.10 Скорость движения нужно выбирать так, чтобы обеспечивалась максимальная производительность комбайна при высоком качестве уборки.

При уборке полеглого и спутанного стеблестоя скорость движения комбайна должна быть уменьшена независимо от его загрузки.

2.1.11 Качество вымолота и потери за жаткой и молотилкой следует периодически проверять.

Во избежание потерь несрезанным колосом при уборке короткостебельного хлеба или хлебов на плохо вспаханном поле, направление передвижения комбайна должно быть преимущественно вдоль борозд. Потери несрезанным колосом могут быть также при поворотах и, особенно, на острых углах. Следует аккуратно выполнять повороты и избегать острых углов.


2.1.12 При работе на культурах с повышенной влажностью и засоренностью, а также при уборке на влажной почве следует:

- периодически проверять и очищать от налипшей массы молотильный барабан, подбарабанья, жалюзийные решета решетных станов очистки, гребенки стрясной доски и скатную доску очистки, роторные соломосепараторы;

- периодически не реже двух раз в смену осматривать и при необходимости очищать от пожнивных остатков полостей между звездочками и кожухами вала верхнего, полостей

боковых уплотнителей рамки переходной наклонной камеры. невыполнение этого требования приведет к выходу из строя транспортера наклонной камеры;

- проверять влажность зерна, рекомендуется производить уборку с влажностью зерна не более 25%.

 **ПРЕДОСТЕРЕЖЕНИЕ:** При выгрузке зерна из бункера влажностью более 25% частота вращения коленчатого вала двигателя не должна превышать 1200 об/мин!

2.1.13 Во избежание поломок транспортирующих органов выгрузки зерна из бункера и их приводов строго соблюдайте следующую последовательность включения и выключения выгрузного шнека:

1) полностью переведите выгрузной шнек из транспортного положения в рабочее;


2) установите частоту вращения коленчатого вала двигателя 900–1000 об/мин;


3) для полного включения/выключения привода необходимо клавишу переключателя на пульте управления удерживать не менее 6 с;

4) после начала выгрузки зерна в транспортное средство постепенно (в течение 3–4 с) доведите частоту вращения коленчатого вала двигателя до номинальной;


5) перед отключением привода установите частоту вращения коленчатого вала двигателя 900–1000 об/мин;


6) перевод выгрузного шнека из рабочего в транспортное положение осуществляйте только после полного отключения привода выгрузного шнека.


 **ЗАПРЕЩАЕТСЯ** выполнение технологического процесса работы комбайном в загонке в момент выгрузки зерна из бункера.

 **ВНИМАНИЕ:** Наличие зерна в бункере после окончания работы

комбайна в поле и при транспортных переездах не допускается!


 **ВНИМАНИЕ:** При выгрузке зерна из бункера запрещается проталкивание его руками, ногой, лопатой или другими предметами!

 **ЗАПРЕЩАЕТСЯ** Выгрузка комбайна под линиями электропередач.


 **ЗАПРЕЩАЕТСЯ** пользование пробоотборником на ходу и при включенном главном контрприводе, а также при заполнении бункера более чем на 1/3 объема.

2.1.14 Включение и выключение главного контрпривода, привода наклонной камеры и жатки, привода выгрузного шнека производите при частоте вращения коленчатого вала двигателя 900...1000 об/мин. Это обеспечит долговечность ремней.

Для полного включения или выключения приводов необходимо кнопку управления удерживать не менее 6 с.

 **ВНИМАНИЕ:** Во избежание самопроизвольного отключения привода главного контрпривода крышка лаза в бункер при работе комбайна должна быть надежно зафиксирована специальными винтами!

Перед остановкой двигателя выключайте главный контрпривод, привод наклонной камеры и жатки, привод выгрузного шнека.

 **ВНИМАНИЕ:** Во избежание выхода из строя моторедуктора вариатора вентилятора очистки, запрещается пользоваться переключателем изменения оборотов вентилятора очистки при отключенном главном контрприводе!

2.2 Подготовка комбайна к использованию



ПРЕДОСТЕРЕЖЕНИЕ! Для безопасной работы при подготовке комбайна к использованию и предотвращения несчастных случаев, помимо соблюдения требований настоящей ИЭ, соблюдайте также общепринятые требования безопасности!



ПРЕДОСТЕРЕЖЕНИЕ! Любые работы по досборке и наладке комбайна при подготовке к использованию проводите при остановленном двигателе и отсутствующем ключе в замке зажигания!

Комбайн отгружается потребителю комплектно в полностью собранном или частично разобранном виде.

Схема строповки молотилки приведена в разделе 6 «Транспортирование и буксировка комбайна».

2.2.1 При подготовке нового комбайна к использованию необходимо провести следующие виды работ:

- инструктаж оператора по правилам эксплуатации, обслуживания и хранения комбайна;
- проверку комплектности;
- расконсервацию (в соответствии с разделом 5 «Хранение»);
- досборку и наладку;
- заправку
- обкатку;
- проверить зарядку аккумуляторных батарей;
- устранение выявленных недостатков;
- проведите техническое обслуживание перед началом сезона работы (ТО-Э) (пункт 3.1).

При обслуживании двигателя, выполняйте требования, изложенные в эксплуатационной документации двигателя.

2.2.2 Общие указания по досборке
Установите и закрепите колеса ведущего и управляемого мостов, если они были демонтированы перед транспортировкой.

Моменты затяжек гаек крепления ведущих колес и управляемых колес 500-560 Н·м.

Затяжку гаек колес начинайте с верхней. Затем затяните диаметрально противоположную ей, после чего затягивайте попарно остальные диаметрально противоположные гайки.

Установите давление в шинах ведущих и управляемых колес в соответствии с таблицей 1.1.

Проверьте уровни масла в картере двигателя, коробке передач и бортовых редукторах моста ведущих колес, масляном баке, наличие смазки в подшипниках колес, шарнирах моста управляемых колес и при необходимости произведите смазку.

Проверьте натяжение ременных и цепных передач, при необходимости отрегулируйте.

При снятии или установке приводных ремней предварительно ослабляйте натяжение пружин натяжных устройств.

Установку, закрепление и подключение аккумуляторных батарей производите в следующем порядке:

- поднять крышку 1 (рисунок 2.1 а) аккумуляторного ящика (за нижним капотом молотилки слева);

- отвернуть и демонтировать болты 4 (М8-6ех20) с шайбами 5 (С.8.01), 6 (8Т 65Г) и передние прижимы 3;

- установить аккумуляторную батарею 2, подведя заднюю стенку аккумулятора в упор к задним прижимам 7 с уплотнителями 11;

- установить передние прижимы 3 с уплотнителями 11, обеспечив плотную фиксацию со стенкой аккумуляторной батареи, путем перемещением прижимов 3 по овальным отверстиям, завернуть болты 4 (М8-6ех20) с шайбами 5 (С.8.01), 6 (8Т 65Г);

- установить планку 13, сверху аккумуляторных батарей, на шпильки 12 и зафиксировать её гайками 14 (М6-6G) с шайбами 15 (6Т 65Г), 16 (С.6.01);

- вторую АКБ установить и подключить согласно рисунку 2.1. Закрепить жгуты стяжными лентами от свободного провисания;

- закрыть и зафиксировать крышку аккумуляторного ящика.



ВНИМАНИЕ! Аккумуляторные батареи, устанавливаемые на комбайн, должны быть в рабочем состоянии!

ВНИМАНИЕ! При подключении аккумуляторных батарей сначала подключите провод с маркировкой «+», затем с маркировкой «-». При отключении – вначале отключите провод с маркировкой «-», а затем с маркировкой «+». Соблюдайте полярность подключения аккумуляторных батарей!

Соблюдайте момент затяжки резьбовых соединений аккумуляторных жгутов $M_{кр}$ от 4 до 4,4 Н·м. Несоблюдение моментов затяжки резьбовых соединений может привести к выходу из строя аккумуляторных батарей, выключателя питания или стартера. После подключения аккумуляторных батарей клеммы аккумуляторов, для предотвращения коррозии, покройте тонким слоем технического вазелина или другой нейтральной смазкой и закройте резиновыми чехлами

Не реже одного раза в две недели проверяйте надежность крепления аккумуляторных батарей и надежность контактов клемм с выводами.



ВНИМАНИЕ: Строго соблюдать номиналы токовых значений предохранителей при их замене!

Перед заменой вышедшего из строя предохранителя найти причину его перегорания и устранить.

Установка предохранителей большего номинала приведет к расплавлению проводов электрожгутов.

Выключатель питания при работающем двигателе вручную не выключать, кроме аварийных ситуаций.

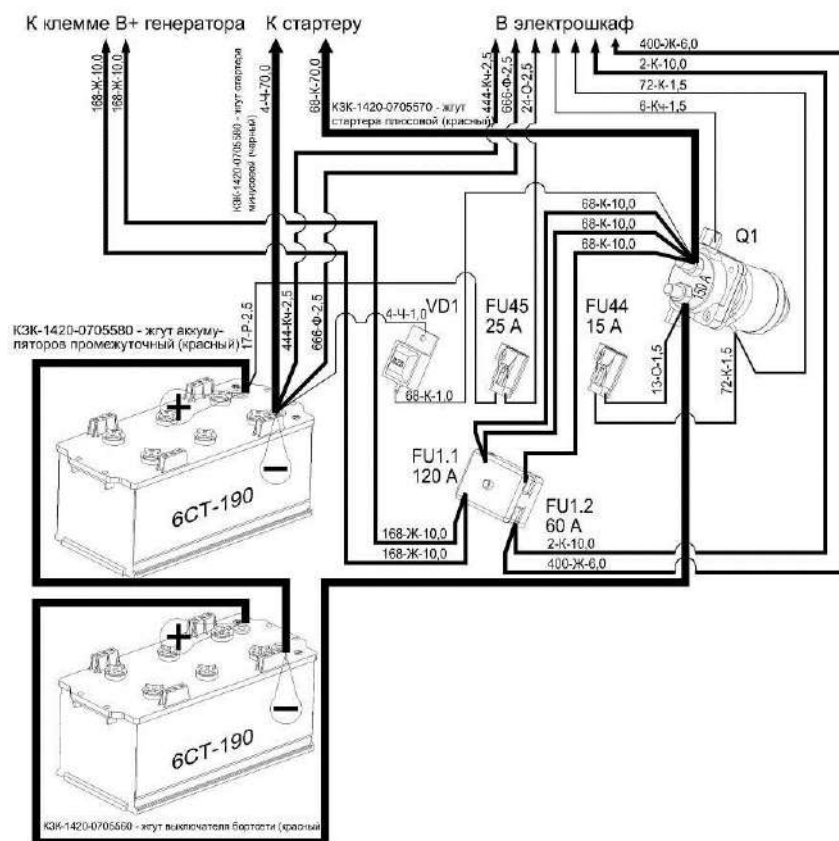
Заводить двигатель только с места механизатора.

Запрещается заводить двигатель путем замыкания проводов на стартере.

Гайки на силовых клеммах выключателя питания должны быть затянуты с крутящим моментом от 20 до 25 Н м, на аккумуляторных батареях - от 30 до 32 Н м.

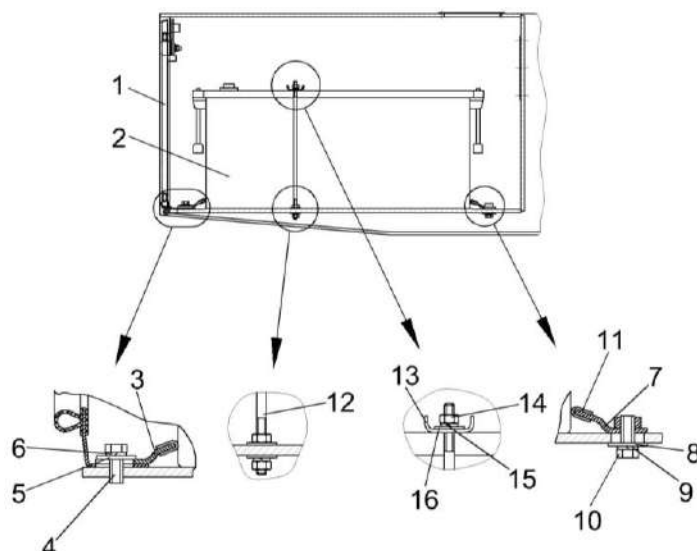


ВНИМАНИЕ: После установки на комбайн АКБ используйте рекомендации изготовителя АКБ по эксплуатации, хранению и их техническому обслуживанию.



- FU 1.1 (120A) – предохранитель защиты от переполюсовки (перегорает при неправильном подсоединении аккумуляторных батарей, при механическом повреждении жгута установки двигателя или жгута питания на участке ящик АКБ-Генератор);
- FU 1.2 (60A) – предохранитель защиты питания +24В комбайна (перегорает при коротком замыкании в электрошкафу, при механическом повреждении жгута питания на участке ящик АКБ – Электрошкаф)
- FU 44 (15A) – предохранитель защиты цепи питания розеток +24В (в электрошкафу и установке двигателя) и катушки управления выключателя питания Q1
- FU 45 (25A) – предохранитель защиты цепи питания +12В
- Q1 – выключатель питания
- VD1 – блок защиты электросети от электромагнитных помех

Рисунок 2.1 – Подключение аккумуляторных батарей



- 1 – крышка;
- 2 – аккумуляторная батарея;
- 3, 7 – прижимы;
- 4, 10 – болты; 5, 6, 8, 9, 15, 16 – шайбы;
- 11 – уплотнитель;
- 12 – шпилька;
- 13 – планка;
- 14 – гайка

Рисунок 2.1 а – Схема установки аккумуляторных батарей в зависимости от их типа

Установите на молотилку все приборы электрооборудования, пользуясь схемами, представленными в приложении Б.

Установите и закрепите следующие элементы, если они были демонтированы для транспортировки:

- рычаг со щеткой стеклоочистителя, закрепив его так, чтобы щетка при работе контактировала только со стеклом кабины;

- бачок стеклоомывателя, подсоединив насос к имеющимся электропроводам и трубопроводу жиклера.

Наполните бачок жидкостью (чистая вода). Отрегулируйте направление подачи струи воды в зону очистки ветрового стекла;

- проблесковые маяки на левой и правой панели кабины, третий проблесковый маяк установите на площадке обслуживания установки двигателя;

- рабочие фары на козырек кабины, фонари «знак автопоезда», световозврататели, звуковой сигнал,

фонарь освещения номерного знака, боковые повторители указателей поворота, закрепите их и подключите согласно схеме (приложение Б);

- зеркала на кронштейнах кабины, отрегулируйте их положение и закрепите болтами;

- в кабине - радиоприемник, предварительно демонтировав крышки в местах установки приемника и динамиков. Проведите подключение радиоприемника к электросети, а динамика – к приемнику, предварительно установив радиоприемник в специальный контейнер;

- два огнетушителя: один на площадке входа кабины, другой на площадке обслуживания установки двигателя.

2.2.3 Заправка комбайна

Вместимость заправочных емкостей, марки масел, топлива и рабочих жидкостей приведены в приложении В.

Комбайн поставляется с полностью заправленными рабочими жидкостями системами, за исключением топливной системы, поэтому перед началом работы необходимо проверить уровни и при необходимости долить, а также заправить комбайн топливом.

2.2.3.1 Система смазки двигателя

Систему смазки двигателя заправляйте только маслами, рекомендованными в эксплуатационных документах двигателя.

Контроль уровня масла в поддоне двигателя производите ежедневно, в соответствии с эксплуатационными документами двигателя, при помощи мерной линейки.

При необходимости, доливку масла моторного Hessel SAE 15W-40 API CH-4 производить по верхнее контрольное деление мерной линейки через маслосливную горловину двигателя, отвернув крышку. После доливки масла заверните крышку.

Не проверяйте уровень масла при работающем двигателе или сразу после его остановки, так как показания будут неверны.

2.2.3.2 Система охлаждения двигателя

Систему охлаждения двигателя заправляйте только рекомендованными в эксплуатационных документах двигателя охлаждающими жидкостями. Контроль уровня охлаждающей жидкости производите ежедневно.

Для дозаправки системы охлаждения отверните крышку расширительного бачка 2, установите в заливную горловину воронку с сеткой. Залейте жидкость охлаждающую ES Compleat до уровня нижней кромки успокоительного стакана расширительного бачка. Заверните крышку расширительного бачка.

При заправке используйте чистые емкости, не допускайте попадания гря-

зи и посторонних предметов в систему охлаждения двигателя.



ЗАПРЕЩАЕТСЯ открывать крышку расширительного бачка на горячем двигателе, во избежание ожогов.



ПРЕДОСТЕРЕЖЕНИЕ! Работа двигателя с не заправленной системой охлаждения не допускается!

2.2.3.3 Топливная система

При эксплуатации комбайна применяйте дизельное топливо, рекомендованное в эксплуатационных документах двигателя.

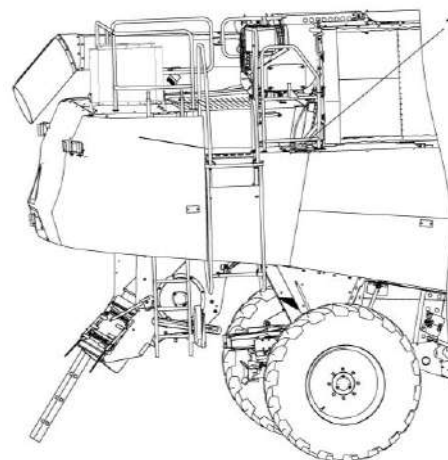
Топливо должно быть чистым без механических примесей и воды.



ПРЕДОСТЕРЕЖЕНИЕ При загорании на экране БИУС пиктограммы резервный уровень топлива в баке необходимо произвести заправку топливом!

Во избежание подсоса воздуха в топливную систему не допускается работа комбайна и перемещение по дорогам после загорания на экране БИУС пиктограммы резервный уровень топлива!

Для заправки комбайна топливом очистите от пыли и грязи крышку 1 (рисунок 2.2), заливной горловины топливного бака. Отверните и снимите крышку. Залейте в бак чистое дизельное топливо. По окончании заправки плотно заверните крышку.



1 – крышка заливной горловины топливного бака

Рисунок 2.2 – Комбайн (вид справа)

При заправке топлива в бак из канистры или ведра необходимо применять воронку или лейку из комплекта ЗИП комбайна.


После каждой заправки плотно закрывайте крышку заливной горловины топливного бака.


Для уменьшения образования конденсата в топливном баке заправляйте комбайн сразу по окончании работы.


Не допускайте полного израсходования топлива из бака, во избежание подсоса воздуха в топливную систему.


2.2.4 Заправка гидравлических систем

Комбайн поставляется потребителю с полностью заправленными маслом гидравлическими системами, поэтому перед началом работы необходимо только проверить уровень масла в баке.

 **ПРЕДОСТЕРЕЖЕНИЕ!** Все работы по обслуживанию, заправке и дозаправке гидросистемы производите, при остановленном двигателе и отсутствии давления в гидросистеме, при этом гидроцилиндры жатки должны быть полностью втянуты.

 **ВНИМАНИЕ:** Марка масла, заправленного в гидросистему, указана в сервисной книжке комбайна!

 **ВНИМАНИЕ:** После замены (ремонта) гидронасоса и (или) гидромотора не допускается запуск гидросистемы с незаполненным маслом корпусами гидронасоса и гидромотора гидропривода ходовой части, это может привести к выходу из строя одной из гидромашин - задиры пар трения вследствие отсутствия масла как элемента смазки. Заполните корпуса гидромашин маслом через заправочную полумуфту сверху гидромотора!


 **ВНИМАНИЕ:** После замены (ремонта) шестеренного сдвоенного

гидронасоса необходимо заполнить чистым маслом рукав между фильтром маслобака и двухсекционным шестеренным насосом.

При понижении уровня масла в гидросистеме эксплуатация комбайна не допускается. В этом случае необходимо выявить, устранить причину утечки, и дополнить систему соответствующим маслом.

Дозаправку (заправку) гидросистем необходимо производить с помощью прилагаемого к комбайну нагнетателя через полумуфту, установленную на гидромоторе привода ходовой части. Заправку производить при полностью поднятой и механически зафиксированной наклонной камере.

Масло для заправки должно быть чистым, без механических примесей и воды, тонкость фильтрации не более 10 микрон.

 **ПРЕДОСТЕРЕЖЕНИЕ:** Использование некачественного, не отстоявшегося или не отфильтрованного масла приводит к выходу из строя агрегатов гидросистем комбайна!

Заправку гидросистем производите в следующей последовательности:

1) тщательно очистите заправочную полумуфту нагнетателя, промойте его внутреннюю поверхность дизельным топливом и просушите сжатым воздухом;

2) залейте через заливную горловину в очищенный нагнетатель чистое (после отстоя не менее 10 дней) масло соответствующей марки;

3) тщательно очистите заправочную полумуфту гидросистем;

4) подсоедините заправочную полумуфту нагнетателя к заправочной полумуфте гидросистемы и закачайте масло.

Уровень масла в масляном баке должен быть между минимальным и максимальным уровнем маслоуказателя (рисунок 2.3), то есть в пределах смотрового окна;

В процессе работы комбайна уровень масла будет увеличиваться в результате температурного расширения масла.

Для заправки гидросистем комбайна в стационарных условиях пользуйтесь механизированным заправочным агрегатом, обеспечивающим необходимую тонкость фильтрации масла.

Во время заправки возможно появление в корпусе нагнетателя разрежения, препятствующего нормальной подаче масла.

Для устранения разрежения следует отвернуть крышку горловины нагнетателя на 1 – 1,5 оборота. По окончании нагнетания крышку заверните до упора.



ВНИМАНИЕ:

1 В качестве рабочей жидкости для гидросистем используйте только рекомендуемые масла. Применение других масел не допускается!

2 При загрязнении промойка бумажных фильтроэлементов не допускается. Фильтры должны быть заменены в соответствии со сроками, указанными в настоящей инструкции!

3 В процессе заправки принимайте необходимые меры предосторожности для предотвращения попадания пыли и механических примесей в заправляемое масло!

Удаление отработанного масла следует производить в соответствии со следующими предписаниями:

- исключите попадание масла в системы бытовой, промышленной и ливневой канализации, а также в открытые водоемы;

- при разливе масла на открытой площадке необходимо собрать его в отдельную тару, место разлива засыпать песком с последующим его удалением.

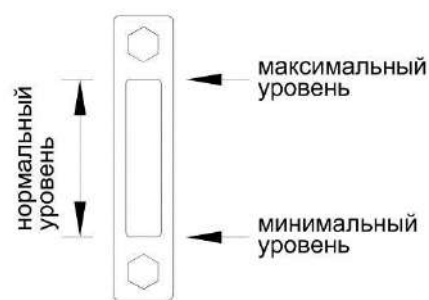


Рисунок 2.3 – Маслоуказатель

2.2.5 Заправка гидросистемы привода тормозов

Комбайн поставляется с полностью заправленной тормозной гидросистемой рабочих тормозов, поэтому перед началом работы необходимо только проверить их исправность.

В случае утечки тормозной жидкости необходимо выяснить и устранить причину подтекания, после чего произвести заполнение гидросистемы привода тормозов тормозной жидкостью и удалить (прокачать) из системы воздух.

Заполнение тормозной жидкостью системы и ее прокачку удобнее производить вдвоем.

Для заполнения системы примените специальную тормозную жидкость РОСДОТ-4. Применять другие тормозные жидкости или смешивать их в различных пропорциях не допускается.

Бачки тормозной системы установлены сзади на кронштейне за кабиной.

Уровень тормозной жидкости в бачках должен быть на (10–15) мм ниже верхней кромки бачков.

При понижении уровня тормозной жидкости эксплуатация комбайна не допускается.

Гидросистема привода стояночного тормоза в случае необходимости заполняется гидравлическим маслом.



ПРЕДОСТЕРЕЖЕНИЕ: Соблюдайте меры безопасности при работе с тормозной жидкостью, предписанные производителем!

Заполнение гидросистемы привода тормоза левого колеса тормозной жидкостью производите следующим образом:

1) удалите грязь с бачков и резинового колпачка перепускного клапана гидроцилиндра левого тормоза. Отверните крышку бачка левого тормоза и заполните его жидкостью;

2) снимите с перепускного клапана гидроцилиндра левого тормоза защитный колпачок и наденьте на головку клапана резиновый шланг для прокачки тормозов;

3) опустите другой конец шланга в тормозную жидкость, налитую до поло-

вины в стеклянный сосуд емкостью не менее 0,5 л;

4) нажмите три-четыре раза резко ногой на левую тормозную педаль с интервалом 1-2 секунды, затем, оставя педаль нажатой, отверните на $\frac{1}{2}$ – 1 оборот перепускной клапан.

Под действием давления, созданного в системе, часть тормозной жидкости и содержащийся в ней воздух (в виде пузырьков) выйдет через шланг в сосуд с жидкостью. Не отпуская педаль, заверните перепускной клапан.

Повторяйте операцию до полного прекращения выделения воздуха из шланга.

В процессе удаления воздуха добавляйте тормозную жидкость в питательный бачок, не допуская снижения уровня жидкости в нем более чем на $\frac{2}{3}$, в противном случае возможно подсосывание в систему воздуха;

5) после прокачки системы заверните перепускной клапан до отказа и только после этого снимите с его головки резиновый шланг, наденьте на клапан защитный колпачок, долейте в бачок жидкость до уровня 10-15 мм ниже верхней кромки бачка и установите на место крышку бачка, не допуская попадания в бачок пыли и грязи.

Заполнение гидросистемы привода правого тормоза производите аналогично.

По окончании прокачки убедитесь, что крышки бачков закрыты.

Систему проверьте на герметичность нажатием и удерживанием тормозных педалей в течение 150...270 с, течь в соединениях не допускается.

Гидросистема привода стояночного тормоза в случае необходимости заполняется гидравлическим маслом.



ПРЕДОСТЕРЕЖЕНИЕ: Соблюдайте меры безопасности при работе с тормозной жидкостью, предписанные производителем!



ВНИМАНИЕ: Перед выполнением описанных работ установите противоткатные упоры под колеса комбайна. Работы производите на ровной горизонтальной поверхности!

2.2.6 Заправка системы стеклоомывателя

Бачок системы стеклоомывателя установлен под настилом с правой стороны комбайна. Для доступа к бачку в настиле имеется овальный вырез.


Систему стеклоомывателя ветрового стекла заправляйте в летнее время чистой водой. При температуре окружающего воздуха ниже $+1^{\circ}\text{C}$ специальными незамерзающими жидкостями для очистки стекла.

Периодически визуально контролируйте уровень жидкости в бачке 8 стеклоомывателя через овальный вырез в настиле.

Для дозаправки системы отверните крышку. Установите в заливную горловину воронку с сеткой.

Дозаправку производите до нижней кромки горловины бачка.


По окончании дозаправки заверните крышку бачка стеклоомывателя.

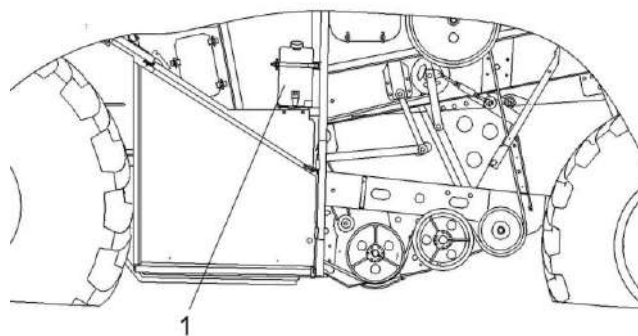
 **ПРЕДОСТЕРЕЖЕНИЕ!** Не включайте насос стеклоомывателя при отсутствии жидкости в бачке стеклоомывателя, во избежание выхода насоса из строя!

2.2.7 Заправка бачка для мытья рук

Бачок для мытья рук расположен под капотом с левой стороны комбайна.

Бачок 1 (рисунок 2.4) заправляйте в летнее время чистой водой.

 **ПРЕДОСТЕРЕЖЕНИЕ!** При температуре окружающего воздуха ниже $+1^{\circ}\text{C}$ не заливайте воду в бачок во избежание ее замерзания и деформации бачка.



1 – бачок

Рисунок 2.4 – Бачок для мытья рук

2.3 Пуск двигателя

Перед запуском двигателя проверьте уровень масла в картере двигателя (в соответствии с эксплуатационной документацией на двигатель), уровень охлаждающей жидкости в радиаторе, уровень масла в баке гидросистемы и наличие топлива в баке.

Установите рукоятку управления скоростью движения в нейтральное положение.

! **ПРЕДОСТЕРЕЖЕНИЕ:** С целью предотвращения выхода из строя выключателя кнопочного 5 включения батарей «МАССА» (питание электрооборудования) кнопку управления выключателем включения батарей держите во включенном состоянии не более 2 секунд!

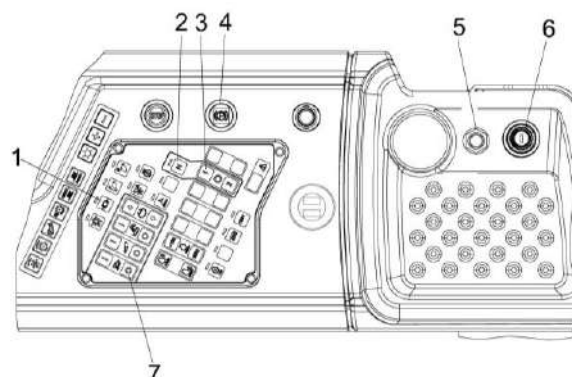
Включите питание электрооборудование 5, вставьте ключ в замок выключателя зажигания 6 и поверните в положение II для включения стартера. Включайте стартер 10-15 с. После запуска двигателя ключ зажигания сразу же отпускайте.

При необходимости повторения процесса запуска ключ зажигания верните в положение 0 и сделайте перерыв не менее 30 с. Затем повторите процесс запуска.

После пуска двигателя установите частоту вращения коленчатого вала 900-1000 об/мин и прогрейте двигатель. Прогрев производите до температуры в системе охлаждения не ниже плюс 50⁰ С. Во время прогрева следите за показаниями индикаторов на экране бортового компьютера - встроенные контрольные лампы приборов должны быть погашены. Загорание лампы сигнализирует об отклонениях от нормальной работы соответствующего агрегата или о его критическом состоянии.

Давление масла в двигателе должно быть не менее, указанного в эксплуатационной документации на двигатель. Работа двигателя на минимальной частоте вращения холо-

стого хода не должна быть более 15 минут.




- 1 – кнопка управления растормаживанием ведущих колес
- 2 – переключатель включения передачи НТР;
- 3 – переключатель управления коробкой передач (I / II);
- 4 – переключатель управления стояночным тормозом;
- 5 – выключатель кнопочный включения батарей «МАССА» (питания электрооборудования);
- 6 - выключатель зажигания;
- 7 – переключатель управления главным приводом.


Рисунок 2.5 – Пульт управления

Для трогания с места необходимо на пульте управления кратковременно нажать переключатель управления коробкой передач 3 (рисунок 2.5) для включения II передачи, кнопкой управления растормаживанием ведущих колес 1 растормозить ведущие колеса комбайна и, плавно перемещая рукоятку управления скоростью движения в направлении движения, начать движение. Начинать движение рекомендуется при частоте вращения коленчатого вала двигателя не менее 1500 об/мин.

Для остановки комбайна переведите рукоятку управления скоростью движения в нейтральное положение, выключите передачу переключателем включения передачи НТР 2.

 **ВНИМАНИЕ:** Перед выключением передачи нажмите на переключатель управления стояночным тормозом 4 для затормаживания ведущих колес комбайна!

Перед остановкой двигателя дайте ему поработать в течение 3 - 5 мин на средней, а затем на минимальной частоте вращения холостого хода, затем переключателем 7 на пульте управления выключите главный привод, после чего остановите двигатель и выключите питание электро кнопочным выключателем на пульте управления 5.

 **ПРЕДОСТЕРЕЖЕНИЕ:** С целью предотвращения выхода из строя выключателя включения батарей (питание электрооборудования) кнопку управления выключателем включения батарей держите во включенном состоянии не более 2 секунд!

Затормаживание ведущих колес после остановки двигателя происходит автоматически.

Не останавливайте двигатель сразу после снятия нагрузки.

2.3.1 Запуск комбайна в зимнее время

При запуске комбайна во избежание выхода из строя гидропривода ходовой части в зимнее время (отрицательных температурах ниже минус 10⁰С) необходимо использовать масла класса HVLP32 в соответствии с приложением Г инструкции по эксплуатации.

По технике безопасности электрический сигнал на электромагниты управления гидронасосом хода комбайна подается **только при включенной передаче** коробки передач. В связи с такой конструктивной особенностью, прогрев гидросистемы осуществляется в следующей последовательности:

- запустите двигатель и сначала на минимальных (10... 15 мин), а затем на средних оборотах прогревайте гидропривод (рукоятка управления скоростью движения в нейтральном положении, включена нейтральная передача коробки передач);

- продолжайте прогрев, пока температура рабочей жидкости не повысится до +5 ...+10 ⁰С (можно двигаться).

Для ускорения прогрева рекомендуется периодически кратковременно нагружать гидросистему силовых гидроцилиндров и рулевого управления подъемом-опусканием наклонной камеры и вращением рулевого колеса.

Оптимальная температура масла в гидроприводе плюс 50-60⁰С.



ПРЕДОСТЕРЕЖЕНИЕ: Во избежание выхода из строя гидропривода, запуск двигателя при использовании масла класса HLPV-46 при температуре ниже -10⁰ С **ЗАПРЕЩАЕТСЯ.**

В этом случае необходимо заменить летние сорта масел на зимние.

2.3.2 Управление переключением передач

Для включения I передачи необходимо:

- перевести рукоятку управления скоростью движения в нейтральное положение;
- нажать педаль тормоза;
- нажать переключатель на пульте управления в положение I передачи. После завершения операции переключения передачи на экране терминала БИУС высветится соответ-


ствующая пиктограмма  .

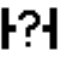
Если передача не включилась за время 10 сек. на экране терминала появится сообщение «Передача не включилась за положенное время». Необходимо повторить попытку включения передачи.

Для включения II передачи необходимо выполнить действия, описанные выше, нажав переключатель пульта управления в положение II передачи.

II передача предназначена для передвижения комбайна в транспортном режиме, в этом режиме обороты двигателя больше 1500 об/мин установить нельзя.

Если в процессе движения была нажата педаль тормоза, то для возобновления движения необходимо рукоятку управления скоростью движения вернуть в исходное нейтральное положение и затем снова выбрать требуемую скорость.

Для возврата коробки передач в нейтральное положение необходимо нажать переключатель на пульте управления в положение **N**. После установки передачи в нейтральное положение на экране появится пиктограмма  .

Если на экране терминала высвечивается пиктограмма  это означает, что коробка передач находится в неопределённом положении, что может быть вызвано различными

факторами. Необходимо принять меры для устранения неисправности.

В процессе работы и после ее окончания контролируйте уровень и температуру рабочей жидкости в гидросистеме (в маслобаке). При снижении уровня рабочей жидкости в маслобаке ниже допустимого произведите его дозаправку. При повышении температуры более 90⁰ С определите причины нарушения температурного режима и устранить поломку.

2.4 Агрегатирование жатки

Агрегатирование жатки с молотилкой проводите согласно РЭ на жатку.



ВНИМАНИЕ: при агрегатировании жатки, в случае несовпадения электрических разъемов жатки и молотилки, необходимо использовать жгут молотилки переходной из комплекта принадлежностей.

2.5 Обкатка комбайна

Правильно проведенная обкатка является необходимым условием долговечной работы комбайна.

Обкатка необходима для обеспечения приработки трущихся поверхностей деталей и поэтому не следует нагружать двигатель на полную мощность.

Перед началом обкатки комбайна необходимо агрегатировать жатку с молотилкой и провести техническое обслуживание при подготовке к эксплуатационной обкатке (пункт 3.2.1).

Обкатайте новый комбайн в начале не менее 2^х часов на холостом ходу, после чего под нагрузкой в течение 30 часов на легких работах и на пониженных передачах.

Нагрузку следует увеличивать так, чтобы к концу обкаточного периода она не превышала 75% эксплуатационной мощности двигателя.

Во время обкатки проводите техническое обслуживание при проведении эксплуатационной обкатки (пункт 3.2.2).

Во время обкатки следите за работой двигателя, за показаниями бортового компьютера.

Через каждые 8 - 10 часов работы проверяйте и, при необходимости, доливайте масло в картер двигателя и охлаждающую жидкость в систему охлаждения.

После обкатки проведите техническое обслуживание по окончании эксплуатационной обкатки (пункт 3.2.3).



ВНИМАНИЕ: Включение и выключение механизмов производите при частоте вращения вала двигателя, не превышающей 1000 мин⁻¹!

Включение производите плавно, **УДЕРЖИВАЯ КНОПКУ** не менее 6 с.

2.6 Подготовка к работе соломоизмельчителя

Перед вводом соломоизмельчителя в работу необходимо проверить:

- отсутствие повреждения ножей на роторе измельчителя 3 (рисунок 2.6) и ножевой опоре 5 и их крепление;

- установку ножевой опоры 5 на требуемую длину измельчения (при перемещении ножевой опоры вверх длина резки уменьшается, вниз - увеличивается);

- срабатывание концевого выключателя при переводе заслонки 2 назад;

- натяжение ремней клиноременных передач и срабатывание концевого выключателя при переводе натяжного ролика с рабочего положения в нерабочее.

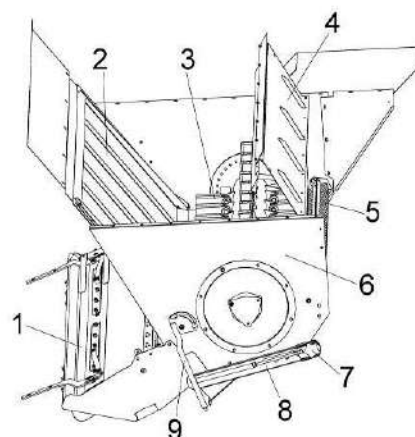
⚠ ВНИМАНИЕ: При переездах комбайна с жаткой, установленной на тележку, дефлектор 1 устанавливается в крайнее верхнее положение.

⚠ ВНИМАНИЕ: Работа на измельчение и разбрасывание при транспортном положении дефлектора не допускается!

Для ввода соломоизмельчителя в работу необходимо ослабить гайки крепления полозов установки угла наклона дефлектора, установить дефлектор под требуемым углом к поверхности земли и зафиксировать гайками.

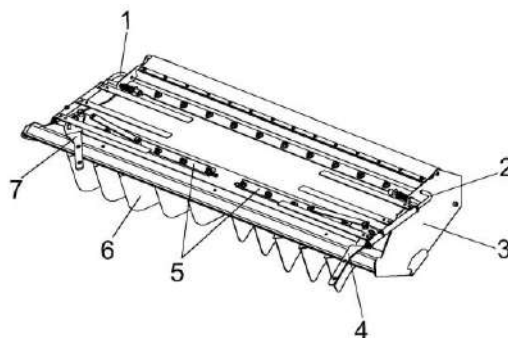
Заслонку 2 перевести в положение вперед, предварительно ослабив гайки на оси заслонки справа и слева. После перевода заслонки гайки затянуть.

Расфиксировать натяжной ролик клиноременной передачи от главного контрпривода к контрприводу соломоизмельчителя и подвести ролик к клиновому ремню. Установить ширину разброса путем регулировки разбрасывающих лопаток 6 (рисунок 2.7) в кожухе 3 дефлектора. Для этого необходимо ослабить гайки крепления сектора и путем поворота рукоя-



- 1 – дефлектор;
- 2 – заслонка
- 3 – ротор измельчителя;
- 4 – стенка;
- 5 – ножевая опора;
- 6 – корпус измельчителя;
- 7 – фиксатор;
- 8 – полоз;
- 9 – рукоятка сектора

Рисунок 2.6 – Соломоизмельчитель



- 1, 2 – граблины;
- 3 – кожух;
- 4, 7 – рукоятки сектора;
- 5 – планки регулировочные;
- 6 – лопатки

Рисунок 2.7 – Установка дефлектора

ток 4, 7 повернуть лопатки 6, после чего зафиксировать сектор гайками.

Запустив двигатель комбайна, на малых оборотах необходимо проверить работу соломоизмельчителя вхолостую. При работе в соломоизмельчителе не должно быть стуков, задевания ножами ротора за ножи ножевой опоры.

При необходимости произвести требуемые регулировки.

2.7 Использование комбайна

2.7.1 Порядок работы комбайна

После завершения всех операций по подготовке комбайна к работе:

- 1) запустите двигатель и установите частоту вращения коленчатого вала 900, 1000 об/мин;
- 2) включите главный привод;
- 3) включите привод наклонной камеры и жатки и увеличьте обороты двигателя до номинальных;

При работе комбайна снижение частоты вращения коленчатого вала двигателя и остановку рабочих органов производите только после проработки всего технологического продукта, не менее 15 секунд.

Чистота бункерного зерна проверяется через пробоотборник зерна, находящийся с левой стороны бункера. После пробных заездов на участке 10...20 м определите качество зерна (степень очистки, дробленность, качество обмолота и т.д.). При необходимости произвести регулировку соответствующих рабочих органов до получения необходимой чистоты бункерного зерна. После получения необходимой чистоты бункерного зерна и определения оптимальной скорости движения приступайте к уборке урожая.



ВНИМАНИЕ: при агрегатировании молотилки, в случае несовпадения электрических разъемов молотилки и жатки для зерновых культур или жатки для сои, необходимо использовать жгут молотилки переходной из комплекта принадлежностей.

2.7.2 Использование реверсивного вентилятора

Для продувки блока радиаторов и экрана радиаторов от налипшей растительной массы необходимо периодически производить реверсирование вентилятора установки двигателя следующим образом:

- снизить частоту вращения двигателя до минимально устойчивой;
- клавишей переключателя на пульте управления включить разворот лопастей вентилятора и, удерживая клавишу в этом положении, плавно повысить частоту вращения двигателя до номинальной;
- произвести продувку блока радиаторов обратным потоком воздуха в течение (5 - 8) с;
- не отпуская клавишу снизить частоту вращения двигателя до минимально устойчивой;
- клавишей переключателя перевести поворот лопастей вентилятора в рабочее положение;
- установить рабочую частоту вращения двигателя и продолжить работу.

2.8 Регулировки

2.8.1 Регулировка молотильного аппарата

Исходную настройку молотильного аппарата комбайна рекомендуется производить в соответствии с данными таблицы 2.2.

В таблице приведены предварительные настройки. Окончательная настройка выбирается в процессе выполнения технологического процесса в зависимости от влажности, высоты стеблестоя, урожайности. При сухой обмолачиваемой массе зазор между молотильным барабаном и подбарабаньем рекомендуется увеличивать, при влажной – уменьшать.

Базовые регулировки зазоров молотильного аппарата

Для правильной работы молотильного аппарата изготовителем устанавливаются зазоры:

- на входе молотильного барабана - 4-ая планка - В=7 мм (рисунок 2.8);
- на выходе молотильного барабана - 3-я планка – Б=4 мм.

Зазоры устанавливаются по максимуму выступающему бичу.

Если же по какой – то причине указанная регулировка оказалась нарушенной, ее следует восстановить, как описано ниже.

Для этого необходимо:

- полностью втянуть шток электромеханизма регулировки молотильного зазора (Д=408 мм);
- установите длину тяг Г на размер 350 мм;
- установите на экране бортового компьютера зазор 4 мм;
- проверьте зазоры между бичами барабана и подбарабаньем на входе и выходе, которые должны быть В=7 мм, Б=4 мм.

В случае несоответствия указанным значениям проведите регулировку сначала зазора А между бичами ускоряющего барабана 4 и 3-й планкой подбарабанья (разность размеров А с левой и правой сторон барабана должна быть не более 2 мм) из-

менением длины одной из стяжек 9, затем зазора В между наиболее выступающим бичом молотильного барабана и планкой подбарабанья 7 с двух сторон молотильно – сепарирующего изменением длины стяжных гаек 8 с обеих сторон барабана.

После этого отрегулируйте зазор Б, для чего:

- с левой стороны ослабьте крепление пластины 6, переместите в требуемом направлении подбарабанье 7 при помощи гаек 5. После получения размера Б затяните гайки 5;
- с правой стороны отверните болты 1 крепления пластины 2, поверните в требуемом направлении эксцентрик 3 на 30° (или 60°) до достижения размера Б, после чего зафиксируйте эксцентрик пластиной 2 и болтами 1.

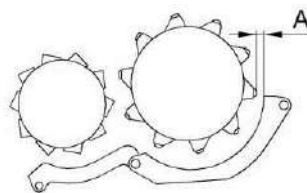
Произведите трехкратный сброс и подъем до упора подбарабанья, после чего вновь проверьте зазор на входе и выходе между бичами барабана и планками подбарабанья. При необходимости повторите регулировку.

Проверните барабан на 360° и убедитесь в отсутствии задевания бичей за подбарабанье и элементы рамы молотильного аппарата. При необходимости произведите регулировку.

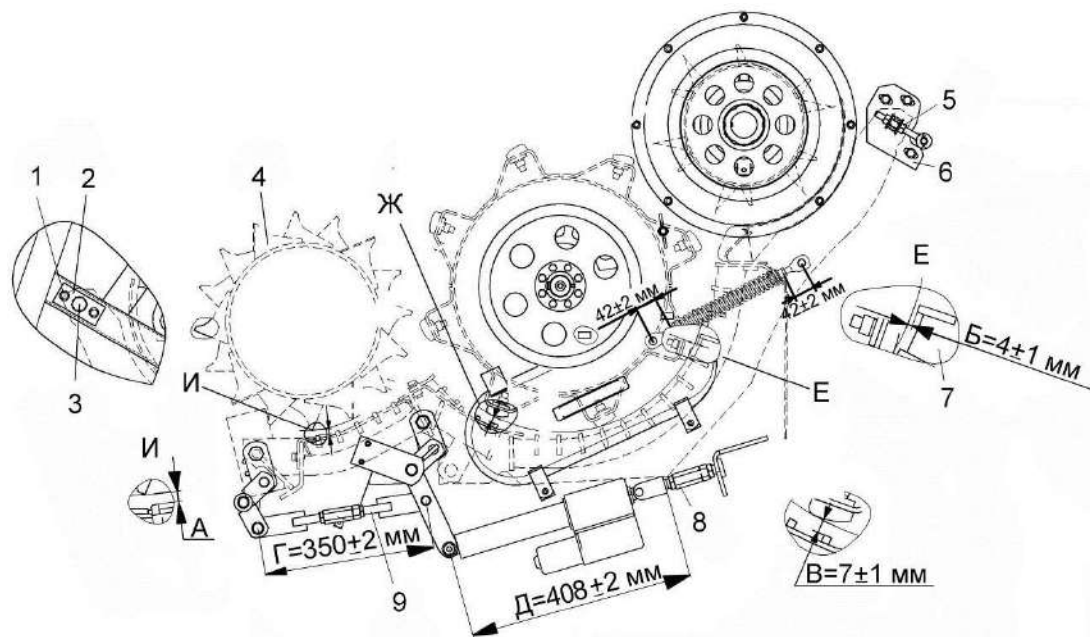
Операцию регулировки необходимо повторять до тех пор, пока не будет достигнута стабильность зазоров.

Таблица 2.2 – Настройка молотильного аппарата

Культура	Частота вращения молотильного барабана, об/мин	Зазор А между молотильным барабаном и подбарабаньем, мм*	Примечание
Пшеница	750	10	
Ячмень	900	9	
Овес	800	15	
Рожь	800	12	
Люцерна	900	8	С приспособлением для уборки семенников
Клевер	900	8	
Гречиха	430	20	С приспособлением для уборки крупяных культур
Рапс	500	18	
Кукуруза	510	26	С комплектом оборудования для уборки кукурузы
Соя	400	25	С жаткой для сои
Тритикале	1000	8	
Подсолнечник	400	25	С жаткой для уборки подсолнечника



Примечание - В таблице приведены предварительные настройки. Окончательная настройка выбирается в процессе выполнения технологического процесса в зависимости от влажности, высоты стеблестоя, урожайности.



- 1 – болт;
- 2, 6 – пластины;
- 3 – эксцентрик;
- 4 – ускоряющий барабан;
- 5 – гайка;
- 7 - подбарабанье;
- 8 – стяжная гайка;
- 9 – стяжка

Рисунок 2.8 – Регулировка молотильного аппарата

⚠ ВНИМАНИЕ: Во избежание аварии от касания подбарабанья о барабан в процессе работы молотилки изменение длины регулируемых тяг производите только при полностью втянутом положении штока электромеханизма!

⚠ ВНИМАНИЕ: Регулировку зазоров производите только по максимально выступающему бичу!

Регулировку оборотов молотильного барабана производите при помощи переключателя управления оборотами молотильного барабана на пульте управления в кабине.

При уборке высокостебельных культур установите максимальную частоту вращения молотильного барабана (800...870 об/мин), обеспечивающую приемлемый уровень потерь зерна.

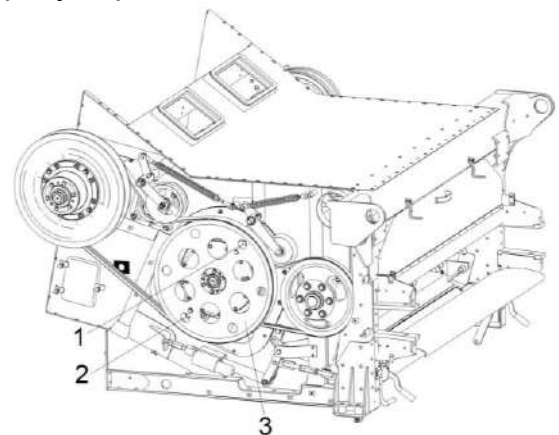
Для работы молотильного барабана на низких оборотах при уборке легкоотраиваемых культур (кукуруза, подсолнечник и др.) включите редуктор

понижения оборотов молотильного барабана.

Для чего:

- вверните оба конических винта 1, 2 (рисунок 2.9) в большие отверстия в клиноременной шкиве 3 и приверните корпус редуктора к раме.

Корпус редуктора останавливается, редуктор включен.



- 1, 2 - винты конические;
- 3 - шкив

Рисунок 2.9 - Включение редуктора понижения оборотов молотильного барабана

2.8.2 Регулировка очистки

Регулировка открытия жалюзи решет осуществляется в зависимости от количества зернового вороха. При небольших нагрузках, когда воздушного потока достаточно, чтобы вынести большую часть легких примесей, жалюзи следует открыть больше, чтобы не допустить потерь зерна.

Если при рекомендуемых оборотах вентилятора, при отсутствии потерь, зерно в бункере сорное и сходы в колосовой элеватор небольшие, следует уменьшить открытие жалюзи решет до получения требуемой чистоты.

В случае появления потерь недо-молотом следует ликвидировать поте-ри, раскрыв жалюзи удлинителя.

Жалюзи решет в закрытом поло-жении должны свободно, без напря-жения прилегать друг к другу.

! **ВНИМАНИЕ:** Регулировку раз-мера открытия жалюзи решет произво-дите при отсутствии вороха на решетках!

Регулировка открытия жалюзи решет осуществляется при помощи электромеханизма переключателем на пульте управления.

Регулировка частоты вращения вентилятора

Регулировка осуществляется гид-ромотором при включенном главном контрприводе при помощи бортовой информационной управляющей систе-мы БИУС.

Рекомендуемые обороты вентиля-тора приведены в таблице 2.3.

Замену сайлент-блоков подвесок решетных станов и стрясной доски про-изводите только парами (с левой и пра-вой стороны очистки одновременно).

При замене сайлент-блоков их об-жатие гайками производите:

– для шатунов – при крайнем зад-нем (или переднем) положении эксцен-трика привода очистки;

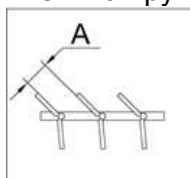
– для подвесок стрясной доски, верхнего и нижнего решетных станов и скатной доски– при среднем верхнем (или нижнем) положении эксцентрика привода очистки.

При замене сайлент-блоков очистки не допускается наличие на них, а также на поверхностях соприкасающихся с ними, смазки. Перед сборкой рабочие поверхности деталей очистки, соприка-сающихся с сайлент-блоками, обезжи-рить уайт-спиритом или бензином.

Таблица 2.3 – Настройка рабочих органов очистки

Культура	Положение жалюзи решет (А, мм)			Обороты венти-лятора, об/мин
	Верхнее	Удлинитель	Нижнее	
Пшеница	15	9	9	1200
Ячмень	15	9	9	1200
Овес	15	9	12	900
Рожь	15	9	9	1200
Люцерна	2	0	2	700
Клевер	2	0	2	700
Гречиха	10	12	4	700
Рапс	2	6	2	900
Кукуруза	15	0	20	1300
Соя	15	0	10	1300
Тритикале	15	9	9	1200
Подсолнечник	14	0	10	1100

Примечание: Регулировку открытия жалюзи решет производите электромеханизмом. Для удлинителя возможна дополнительная ручная регулировка с помощью рычага.



2.8.2.1 Регулировка привода очистки

Натяжение ремня 7 (рисунок 2.10) производить рычагом 6 при ослабленных гайке 3 и гайке 4 вращением муфты стяжки 5.

Прогиб в середине ведущей ветви клиноременной передачи должен быть (9 ± 1) мм при усилии нажатия (100 ± 10) Н.

По окончании регулировки гайку 3, гайку 4 и гайку стяжки 5 затянуть.

Натяжение ремня 1 производить рычагом 2 при ослабленных гайке 3 и гайке 4 вращением муфты стяжки 5.

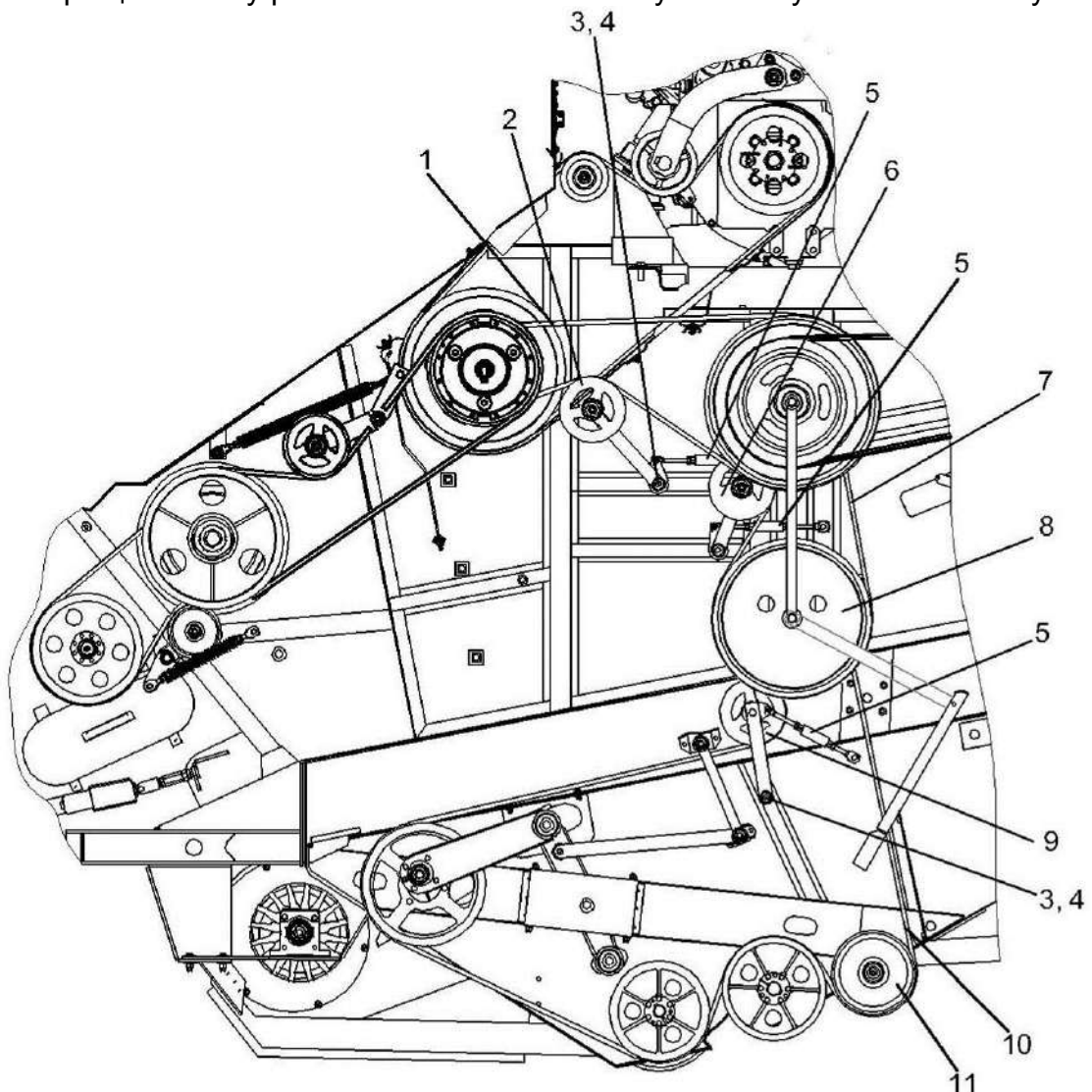
Прогиб в середине ведущей ветви клиноременной передачи должен быть $(23 \pm 1,5)$ мм при усилии нажатия (100 ± 10) Н.

По окончании регулировки гайку 3, гайку 4 и гайку стяжки 5 затянуть.

Натяжение ремня 10 производить рычагом 9 при ослабленных гайке 3 и гайке 4 вращением муфты стяжки 5.

Прогиб ветви между шкивом 8 и шкивом обводным 11 клиноременной передачи должен быть (10 ± 1) мм при усилии нажатия (100 ± 10) Н.

По окончании регулировки гайку 3, гайку 4 и гайку стяжки 5 затянуть.



- 1, 7, 10 – ремни;
- 2, 6, 9 – рычаги;
- 3, 4 – гайки;
- 5 – стяжка;
- 8 - шкив;
- 11 – шкив обводной

Рисунок 2.10 – Регулировка привода очистки

2.8.3 Регулировка соломоизмельчителя

Длину измельчения можно регулировать поворачивая ножевую опору. При измельчении соломы рапса рекомендуется устанавливать ножевую опору в крайнее нижнее положение. Для этого необходимо ослабить болты крепления ножевой опоры с обеих сторон корпуса соломоизмельчителя и с помощью ключа повернуть ножевую опору. При подъеме ножей ножевой опоры вверх длина измельчения уменьшается, при опускании – увеличивается. После регулировки затянуть болты крепления ножевой опоры.

Высота среза стеблей рапса при прямом комбайнировании должна составлять 30 - 40% от средней высоты растений, но не выше первого бокового ответвления. Кроме того, при уборке рапса направляющие лопатки дефлектора установить на максимальную ширину разброса измельченной соломы.

Ширину разброса измельченной соломы можно регулировать двумя способами: изменением угла наклона дефлектора соломоизмельчителя относительно земли (угол наклона больше – ширина разброса меньше и наоборот) и путем поворота разбрасывающих лопаток, что дает возможность предотвратить попадание измельченной массы в еще нескошенную культуру.

Для укладки соломы в валок необходимо провести следующие операции:

– отключить ременный привод от главного контрпривода молотилки путем отвода натяжного ролика и его фиксации в отведенном положении;

– дефлектор соломоизмельчителя повернуть раструбом вниз в крайнее положение, зафиксировать его гайками.

– граблины, установленные на дефлекторе, повернуть вокруг их осей и зафиксировать таким образом, чтобы они обеспечивали укладку со-

ломы, сходящей с соломосепаратора, в валок. Заслонку расфиксировать и перевести в крайнее переднее положение, затем зафиксировать.

Для блокировки включения главного контрпривода, при неправильно установленной заслонке, на боковине очистки и на стенке соломоизмельчителя установлены концевые выключатели, которые должны быть включены при отключении ременной передачи и переводе заслонки в переднее положение.

После проведения этих операций включить двигатель и проверить работу комбайна на холостом ходу.

На роторе соломоизмельчителя установлены ножи одинаковой весовой группы, поэтому затупленные ножи перетачивать нельзя.

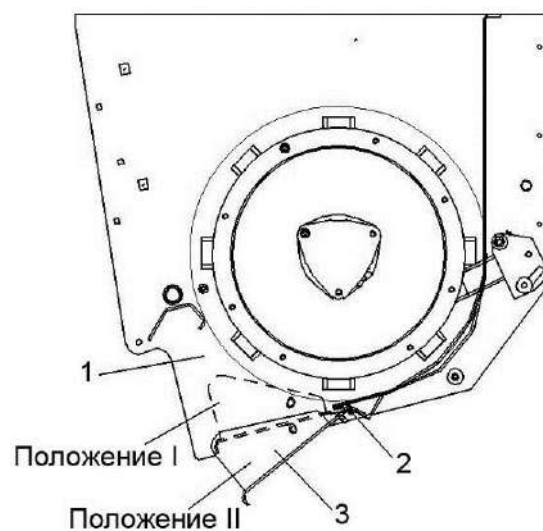
Изношенные с одной стороны ножи необходимо перевернуть, не изменяя порядка их установки.

При замене изношенного или поврежденного ножа необходимо также заменить нож, диаметрально расположенный заменяемому. При этом ножи должны быть одной весовой группы. В противном случае будет нарушена балансировка ротора.

Для замены ножа ротора необходимо отвернуть гайку болта крепления ножа, снять шайбу и нож. Заменяя нож, установить шайбу, болт и гайку, затянув ее моментом 70 Н·м. При замене болтов и гаек необходимо применять только специальные болты и гайки комбайна. Применение других крепежных изделий может привести к аварии.

Для замены ножей ножевой опоры необходимо ослабить болты крепления ножевой опоры и повернуть ее таким образом, чтобы ось ножей находилась против отверстия в корпусе измельчителя; извлечь шплинт, установленный на оси. Затем, перемещая ось, снять нож, требующий замены, и вновь собрать ножевую опору. После замены ножа установить требуемую длину измельчения.

При уборке гречихи и рапса для обеспечения отсутствия забивания измельченной незерновой частью урожая в горловине корпуса измельчителя необходимо откидную часть дна закрепить в нижнем положении II (рисунок 2.11). Для чего вращать откидную часть дна 3 вокруг оси 2 до совмещения отверстий на боковине корпуса измельчителя 1 и откидной части дна 3.



- 1 – боковина корпуса измельчителя;
- 2 – ось;
- 3 – откидная часть дна

Рисунок 2.11 - Регулировка дна соломоизмельчителя

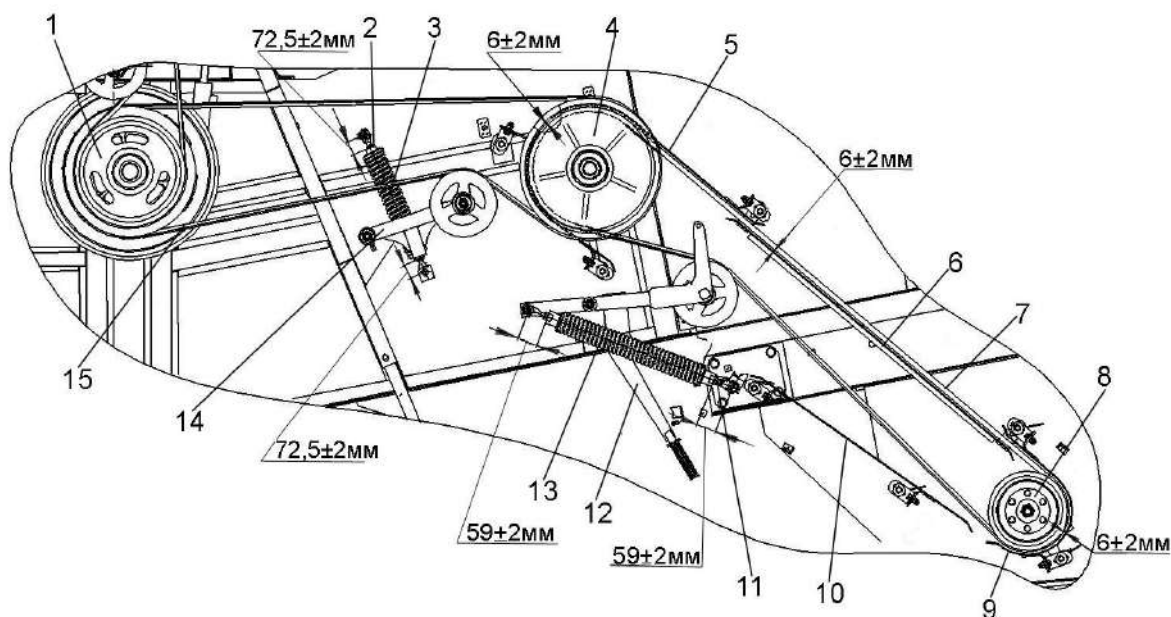
2.8.3.1 Регулировка привода соломоизмельчителя

Взаимное смещение канавок шкивов 1, 4 (рисунок 2.12) не более 3 мм. Регулировку производить путем перестановки шайб.

Взаимное смещение канавок шкивов 4, 8 не более 3 мм. Регулировку производить путем изменения количества шайб.

Размеры $(72,5 \pm 2)$ мм и (59 ± 2) мм обеспечиваются гайками 2, 11 пружин 3, 13 соответственно.

Регулировку зазоров (6 ± 2) мм между щитками 5, 6, 9 и наружной поверхностью ремня 7 проводить в натянутом состоянии ремня перемещением щитков 5, 6, 9 по овальным отверстиям.



- 1, 4, 8 – шкивы;
- 2, 11 – гайки;
- 3, 13 – пружины;
- 5, 6, 9, 10 – щитки;
- 7, 15 – ремень;
- 12, 14 – рычаги

Рисунок 2.12 - Привод соломоизмельчителя

2.8.3.2 Регулировка первой ступени привода соломоизмельчителя

Отклонение ремня 9 (рисунок 2.13) от плоскости симметрии канавок шкивов 4 и 3 не более 2 мм. Регулировку производите перемещением шкива 3, изменяя количество регулировочных шайб 7 и 8.

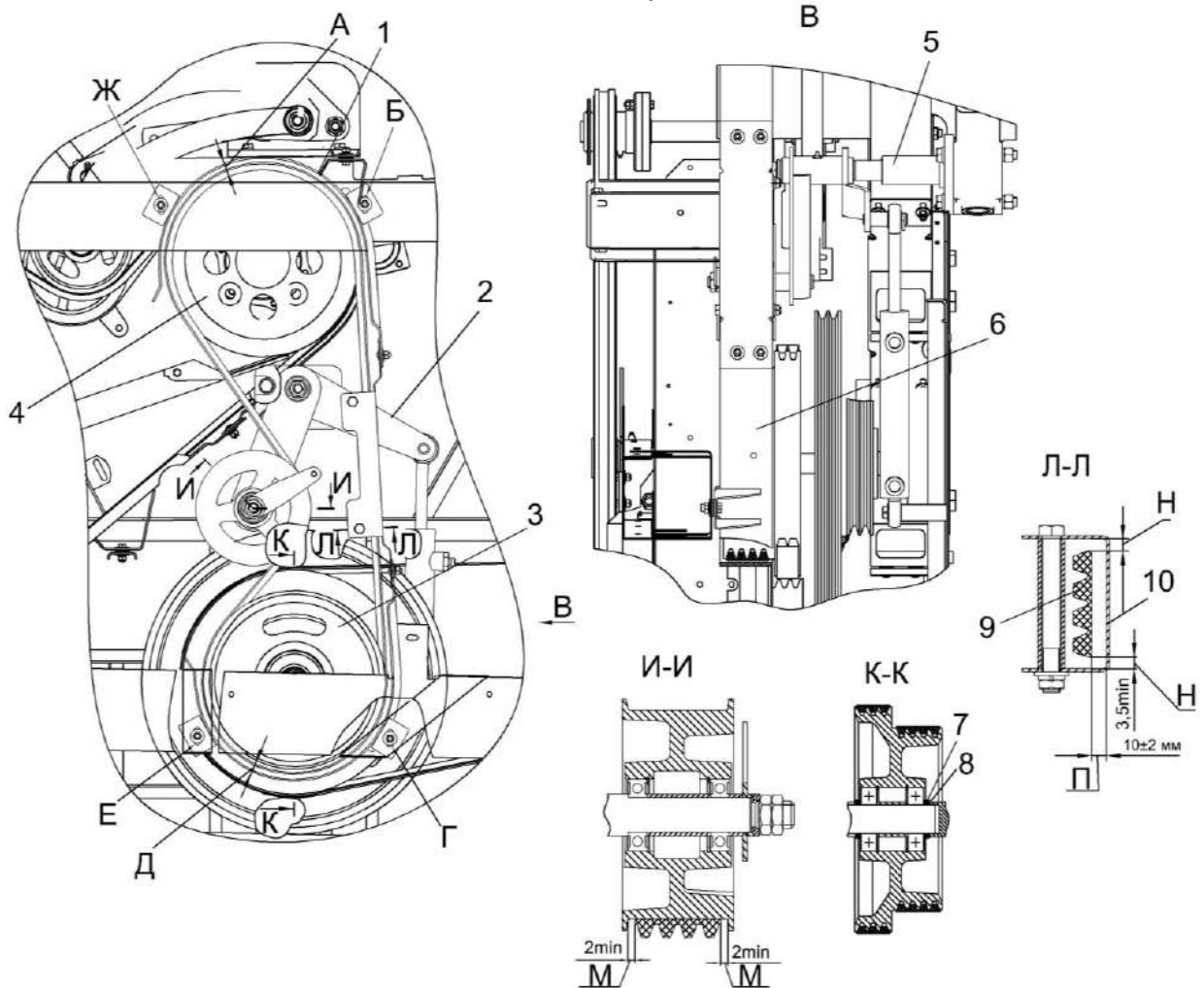
Регулировку зазоров $\Pi=(10\pm 2)$ мм, А и Д $=6\pm 2$ мм между щитками 1, 6, 10 и наружной поверхностью ремня 9 проводите в натянутом состоянии ремня перемещением щитков 1 и 6 в

пазах Б, Ж, Г и Е, и щитка 10 установкой шайб.

Допуск симметричности щитков 1, 6 относительно оси симметрии ремня 9 - 4 мм. Регулировку производите изменяя количество шайб.

Регулировку зазоров Н между боковыми стенками щитка 10 и боковыми поверхностями ремня 9 производите перемещением щитка 10 по овальным отверстиям.

Размеры М обеспечьте перемещением рычага 2 по оси опоры 5, изменением толщины набора регулировочных шайб.



- 1, 6, 10 – щитки;
- 2 - рычаг;
- 3, 4 – шкивы;
- 5 - опора;
- 7,8 – шайбы регулировочные;
- 9 – ремень

Рисунок 2.13 - Привод соломоизмельчителя

2.8.4 Регулировка привода соло-мосепаратора

Взаимное смещение канавок шкива 1 (рисунок 2.14) и шкива 4 не более 4 мм. Регулировку производить перемещением шкива, изменяя количество регулировочных прокладок 15, 16 и 17.

Допуск параллельности наружной поверхности К относительно оси вращения шкива 4 $0,5$ мм на длине 100 мм. Регулировку параллельности осей обеспечить перемещением опоры 12 путем изменения толщины набора прокладок 10 и 11.

Размеры $L=2$ мм min обеспечить перемещением рычага 3 по оси опоры 12 путем изменения толщины набора шайб 13.

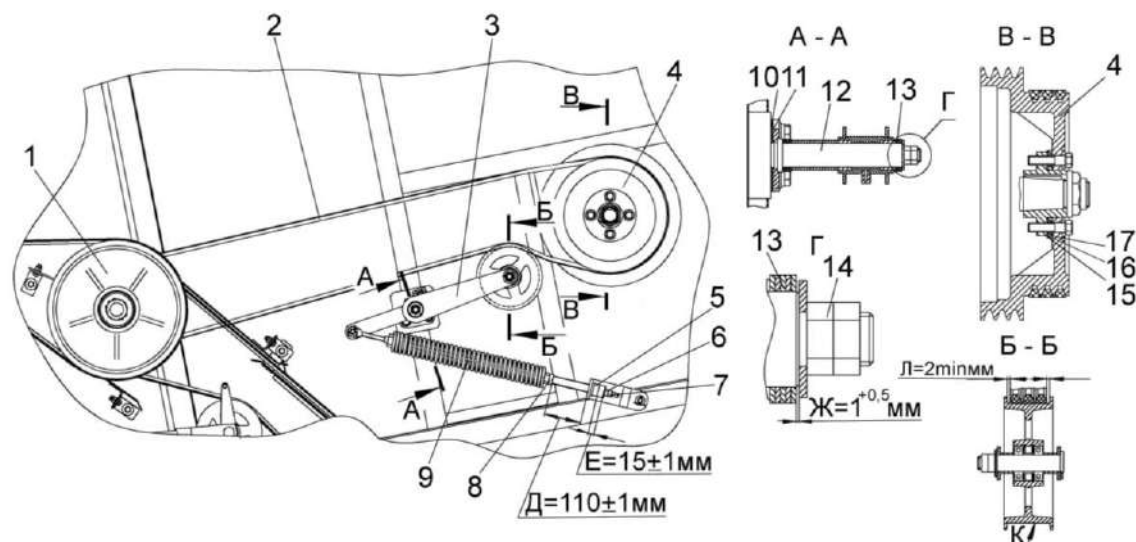
Размер $Ж=1^{+0,5}$ мм обеспечить путем изменения толщины набора шайб 13.

Рычаг 3 должен проворачиваться на оси 11 под действием собственного веса.

После обеспечения размеров Л и Ж гайку 14 затянуть $M_{кр}$ от 180 до 220 Н·м.

Натяжение ремня 2 производить растяжением пружины 9 винтом 5 до размера $D=110\pm 1$ мм. После регулировки натяжения ремня контргайку 8 затянуть $M_{кр}$ от 165 до 205 Н·м.

Размер $E=15\pm 1$ мм обеспечить гайкой 6. После регулировки гайку 7 затянуть относительно гайки 6 $M_{кр}$ от 80 до 100 Н·м.



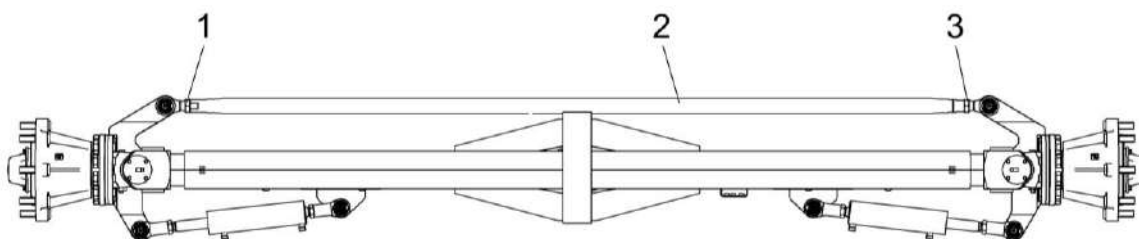
- 1, 4 – шкивы;
- 2 - ремень;
- 3 – рычаг;
- 4 – гайки;
- 5 – винт;
- 6, 7, 14 - гайки;
- 8 - контргайка;
- 9 - пружина;
- 10, 11 – набор прокладок;
- 12 – опора;
- 13 – шайбы;
- 15, 16, 17 – прокладки регулировочные

Рисунок 2.14 – Регулировка привода соломосепаратора

2.8.5 Регулировка сходимости колес

Регулировку сходимости колес моста управляемых колес производите следующим образом: измерить расстояние между внутренними краями ободьев колес спереди на высоте центров и сделать отметки в местах замеров. Прямолинейно проехав вперед, чтобы отметки оказались сзади на той же высоте, вновь измерить расстояние между ними. Разность между расстояниями должна быть от 1 до 6 мм, причем расстояние спереди должно быть меньше расстояния сзади.

Разность расстояний от отметок до оси качания моста должна быть не более 1 мм. Регулировку сходимости производить изменением длины рулевой тяги 2 (рисунок 2.15). После регулировки затяните гайки 1 и 3 с $M_{кр}$ от 250 до 300Н·м.

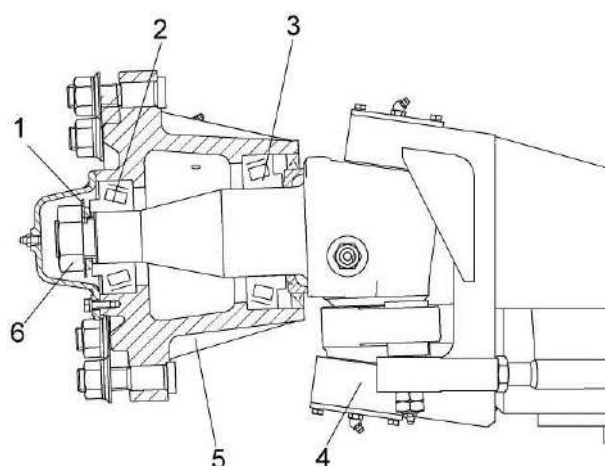


1, 3 – контргайки;
2 – рулевая тяга

Рисунок 2.15 - Регулировка сходимости колес моста управляемых колес

2.8.6 Регулировка конических подшипников ступицы управляемых колес

Проворачивая ступицу 5 (рисунок 2.16) в обоих направлениях для правильной установки роликов по коническим поверхностям колец подшипников, затяните гайку 6 моментом $M_{кр} = (100 \pm 10) \text{ Н} \cdot \text{м}$, а затем отверните гайку от 0,1 до 0,15 оборота и отогните шайбу 1. Проверьте вращение ступицы колеса поворотом ее в двух направлениях. При правильной регулировке ступица колеса должна поворачиваться от крутящего момента не более $25 \text{ Н} \cdot \text{м}$.



- 1 – шайба;
- 2, 3 – подшипники;
- 4 – кулак поворотный;
- 5 – ступица;
- 6 – гайка

Рисунок 2.16 – Кулак поворотный

2.8.7 Регулировка конических подшипников оси ведущего колеса

В случае если при движении наблюдается повышенное биение ведущего колеса, "увод" машины или повышенный шум в бортовом редукторе, необходимо проверить и, при необходимости, произвести регулировку подшипников оси колеса

Проверку и регулировку производите при выключенном двигателе и включенном нейтральном положении в коробке передач.

Для проверки регулировки подшипников оси колеса необходимо:

- установить машину на ровную площадку с твердым основанием и подложить под управляемые колеса с двух сторон противооткатные упоры.

- поднять ведущее колесо с помощью домкрата и дополнительно установить под балку моста упор, регулировку подшипников. Для этого необходимо:

- демонтировать ведущее колесо.
- демонтировать бортовой редуктор.

- на бортовом редукторе демонтировать крышку 3 (рисунок 2.17), расстопорить гайку 2, затянуть гайку 2 с моментом 490...550 Н.м и отпустить на 0,08...0,1 оборота.

После этого расконусовать подшипники, приложив усилие не более 5000 Н к торцу оси колеса (допускается постукивание молотком через медную или деревянную проставку). При правильной регулировке ось колеса должна проворачиваться от крутящего момента не более 10 Н.м, осевой зазор в подшипниках должен быть не более 0,08 мм.

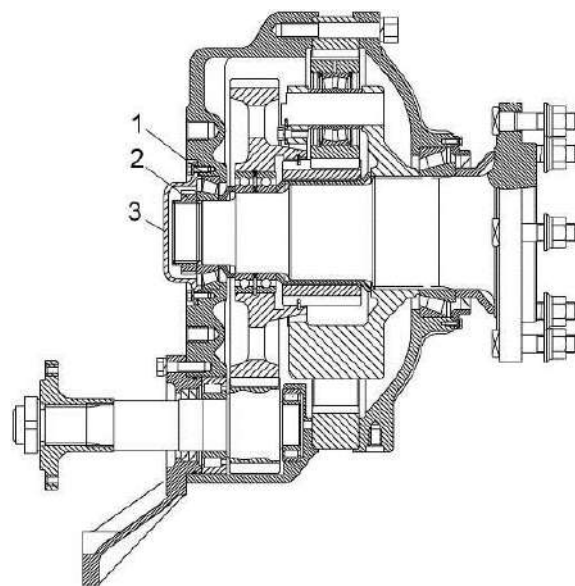
После регулировки застопорить гайку 2, забив ее гибкий пояс в пазы на оси колеса на глубину не менее 3 мм.

Установить крышку 3 (рисунок 2.18), при установке соблюдать осторожность, чтобы не повредить резиновое кольцо 1, установленное на крышке, так как повреждение кольца приведет к течи смазки из редуктора.

Установить бортовой редуктор, при установке затянуть болты крепления бортового редуктора с крутящим моментом 650...700 Н·м.

Установить ведущее колесо, затянув гайки крепления ведущего колеса с крутящим моментом 500...560 Н·м.

Опустить машину на землю, убрав подставку и домкрат.



- 1 - кольцо;
- 2 - гайка;
- 3 - крышка


Рисунок 2.17 – Редуктор бортовой

2.8.8 Регулировка тормозов

На комбайне установлены саморегулирующиеся дисковые тормоза. При износе тормозных колодок до толщины 2 мм замените их на новые согласно руководству по монтажу и эксплуатации ТМ99/07 (Приложение И).

2.8.9 Регулировка транспортных фар

Для достаточного и безопасного освещения пути при движении комбайна в темное время суток большое значение имеет правильная регулировка света транспортных фар.

 **ЗАПРЕЩАЕТСЯ** при транспортных переездах использовать рабочие фары.

Регулировка производится по экрану следующим образом:

1) установите молотилку с нормально накаченными шинами на ровной горизонтальной площадке перпендикулярно экрану (в качестве экрана можно использовать стену здания). Расстояние между стеклами передних фар и экраном - 10 м;

2) включите свет выключателями и убедитесь, что в обеих фарах одновременно загорается дальний или ближний свет;

3) включите ближний свет, так как пятно ближнего света на вертикальной поверхности имеет довольно четкую границу из горизонтальной и наклонной линий. Точка пересечения этих линий точно соответствует центру светового пучка. Установите фары так, чтобы эти точки на экране находились на одинаковом расстоянии от оси симметрии молотилки (1,45 м). Высота расположения горизонтальной линии границы световых пятен должна быть на высоте 0,8 м от опорной поверхности;

4) после регулировки надежно закрепите фары на кронштейнах.

2.8.10 Регулировка стеклоочистителя и рабочих фар

При неудовлетворительной очистке стеклоочистителем переднего ветрового стекла кабины отрегулируйте установку рычагов со щетками стеклоочистителя, а также проверьте наличие чистой воды в бачке стеклоомывателя.

Места, не захватываемые щетками стеклоочистителя, необходимо очищать вручную во время проведения ЕТО, для этого следует использовать швабры, подмости, стремянки, а также две боковые площадки кабины, очищая по половине стекла с каждой стороны.

Очистку левой половины стекла производите с площадки входа в кабину.

Очистку правой половины стекла производите с площадки оператора, доступ на которую осуществляется через аварийный выход кабины.

Очистку производите с соблюдением требований безопасности при работе на высоте, не выходя за переднее ограждение, стеклоочиститель при этом должен быть выключен.

Рабочие фары

При необходимости регулировки рабочих фар производите ее при ЕТО с использованием подмостков, стремянок с соблюдением требований безопасности при проведении работ на высоте.

2.8.11 Регулировка зеркал заднего вида

На крыше 1 (рисунок 2.18) кабины установлены два зеркала 6, которые могут регулироваться в вертикальной плоскости, по углу поворота, высоте и выносу (удаление от стекла кабины).

Зеркала должны быть отрегулированы таким образом, чтобы обеспечивалась достаточная обзорность за обстановкой с левой и правой сторон и сзади комбайна.

Регулировка в вертикальной плоскости

Снимите колпачок (условно не показан) с болта 7. Ослабьте болт 7, поверните зеркало в вертикальной плоскости на необходимый угол ($\pm 10^\circ$) от вертикального положения, затяните болт 7, оденьте колпачок на болт.

Регулировка по углу поворота

Регулировка по углу поворота может осуществляться двумя способами:

- поворот на зажиме 2. Осуществляется поворотом рычага 3 на 90° и далее на 45° в обе стороны с автоматической фиксацией в выбранном положении. Используется в основном при транспортировке комбайна.

- поворот на держателе 5. Снимите чехол (условно не показан) с хомута 9. Отпустите болты 8, 10, поверните зеркало 6 на необходимый угол, затяните болты 8, 10, наденьте чехол на хомут 9.

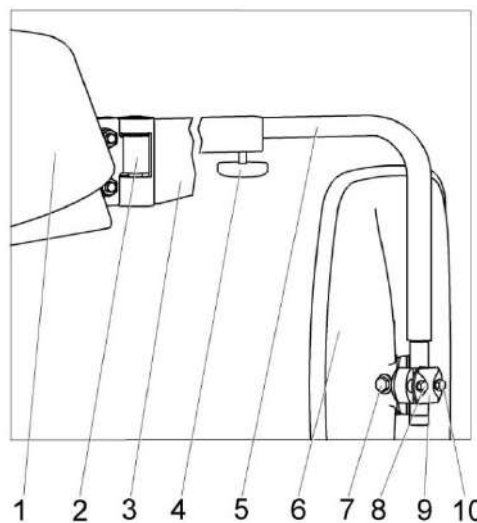
Регулировка по высоте

Снимите чехол (условно не показан) с хомута 9. Отпустите болты 8, 10, переместите зеркало 6 по держателю 5 на необходимую высоту, затяните болты 8, 10, оденьте чехол на хомут 9.

Регулировка по выносу (удаление от стекла кабины)

Отпустите винт 4, переместите держатель 5 в отверстие рычага 3, на

необходимую величину ($\pm 125\text{мм}$) затяните винт 4.



1 – крыша кабины; 2 – зажим; 3 – рычаг; 4 – винт; 5 – держатель; 6 – зеркало; 7, 8, 10 – болты; 9 – хомут зеркала

Рисунок 2.18 – Регулировка зеркал

2.8.12 Регулировка наклонной камеры

Допустимое отклонение ремня 8 (рисунок 2.19) от плоскости симметрии канавок шкивов 14 и 16 не более 3 мм. Регулировку производить изменением толщины набора шайб 13.

Устройство натяжное 3 должно проворачиваться на оси 12 под действием собственного веса.

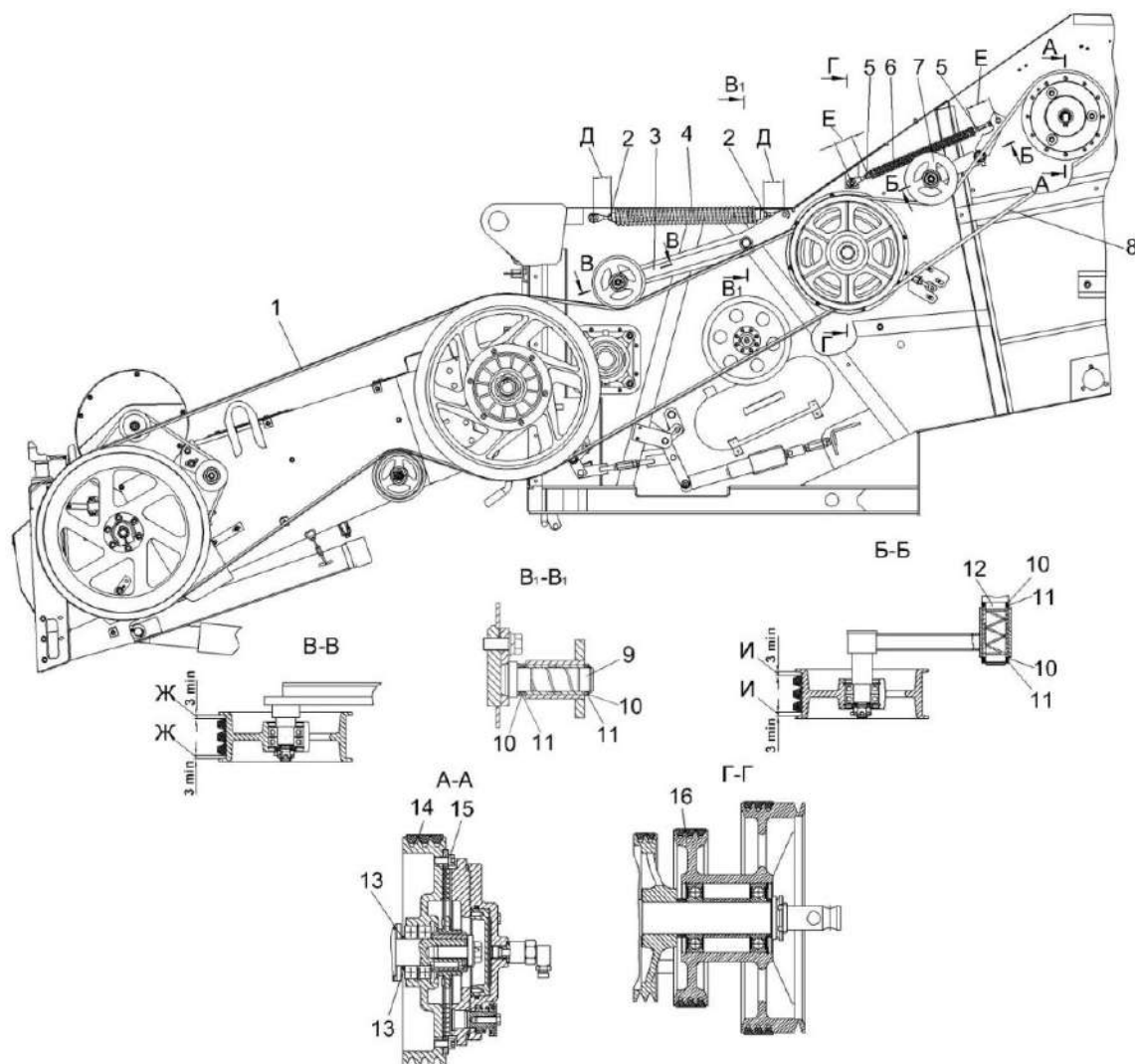
Устройство натяжное 7 должно проворачиваться на оси 9 под действием собственного веса.

Размеры И=3 min обеспечить перемещением устройства натяжного 7 по оси 12 и изменением толщины набора шайб регулировочных 10, 11.

Размеры Ж обеспечить перемещением устройства натяжного 3 по оси 9 и изменением толщины набора шайб регулировочных 10, 11.

Затяжка гаек 2, 5 пружины 4 и пружины 6 Мкр от 45 до 55 Н м, после обеспечения размеров $D=(61\pm 2)$ мм и $E=(82\pm 2)$ мм.

Затяжку винтов 15 производить с Мкр от 25 до 32 Н м.



- 1, 8 – ремни;
- 2, 5 - гайки;
- 3, 7 - устройства натяжные;
- 4, 6 - пружины;
- 9, 12 - оси;
- 10, 11, 13 - шайбы регулировочные;
- 14, 16 – шкивы;
- 15 - винт

Рисунок 2.19 – Регулировка привода наклонной камеры

2.8.12.1 Регулировка натяжения транспортера

В процессе работы ежедневно контролируйте натяжение транспортера 1 (рисунок 2.20).

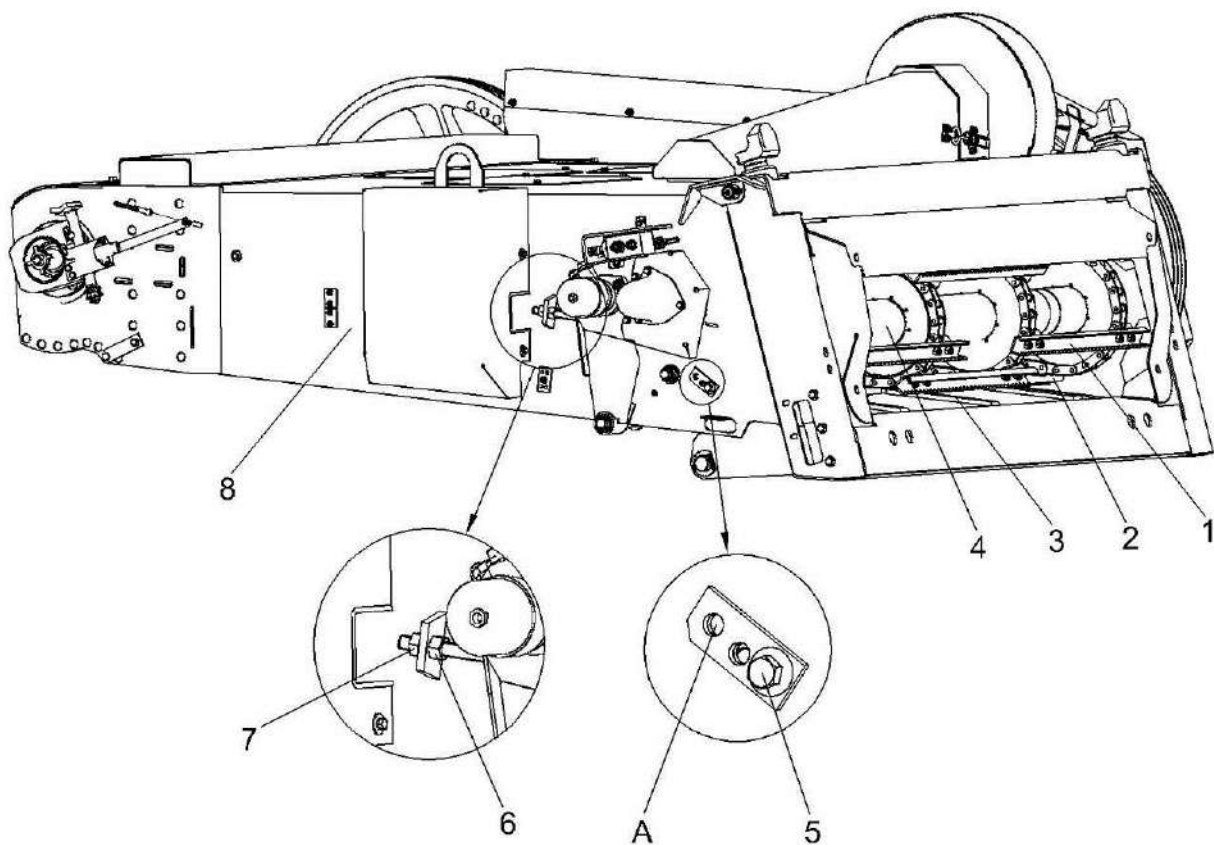
Регулировку натяжения транспортера производить при наклоне днища рамы 8 от 40° до 50° .

Для регулировки натяжения транспортера 1 гайку 7 отвернуть. Вращением гайки 6 переместить вал нижний 4 так, чтобы третьи или четвертые спереди гребенки транспортера касались накладок 3 на днище наклонной камеры. Если вращение гайки 6 затруднено, а транспортер не натягивается, демонтируйте одно переходное звено с каждой цепи транспортера (4 шт.).

Регулировку производить равномерно с обеих сторон наклонной камеры. Гайки 7 довернуть до упора в кронштейны и затянуть с $M_{кр}$ от 200 до 220 Н·м.

⚠ ВНИМАНИЕ: Вал нижний наклонной камеры выставлен на заводе - изготовителе в положение для уборки зерновых культур.

Для уборки кукурузы на зерно установите болт 5 из крайнего нижнего положения в крайнее верхнее (положение А) с обеих сторон наклонной камеры, предварительно подняв вал нижний 4 и совместив резьбовые отверстия упора 2 и рамы 8.



- 1 – транспортер;
- 2 - упор;
- 3 – накладка;
- 4 – вал нижний;
- 5 - болт;
- 6, 7 – гайки;
- 8 – рама

Рисунок 2.20 – Камера наклонная

2.8.12.2 Регулировка ременной передачи привода вентилятора наклонной камеры

Регулировку привода вентилятора произвести в следующем порядке:

- установить шкив муфты предохранительной 8 (рисунок 2.21), выдержав разность размеров В и Г не более 2 мм. Регулировку производить осевым смещением шкива муфты предохранительной 8;

- канавки шкива 1 и шкива муфты предохранительной 8 одного контура расположить напротив друг друга, допуск на смещение 2 мм.

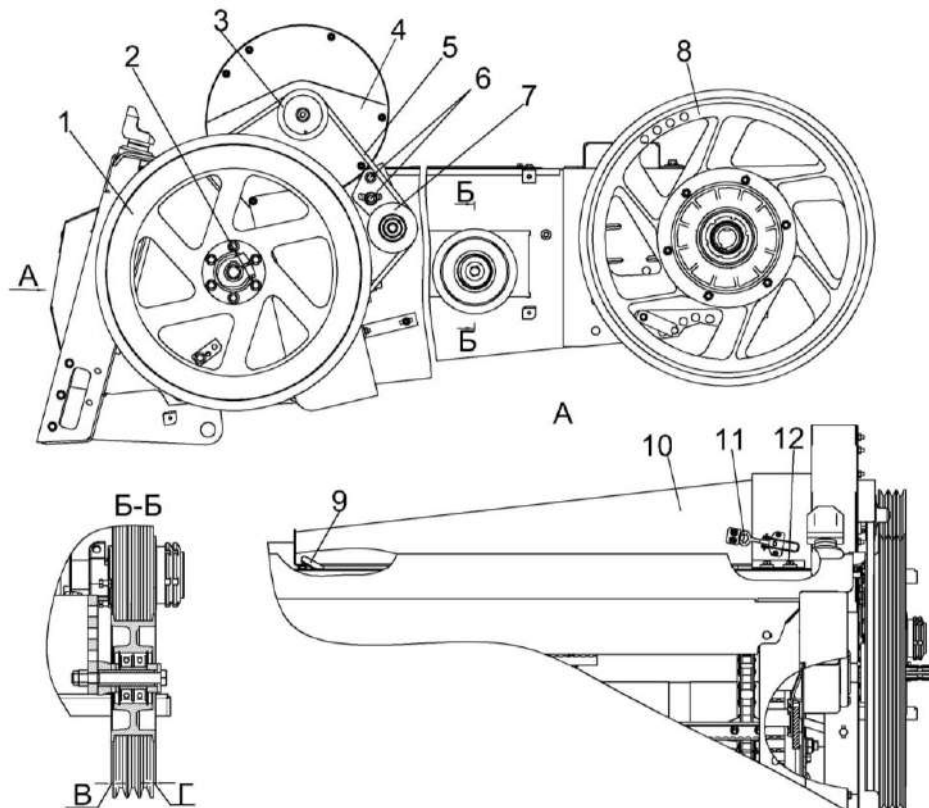
Регулировку производить осевым смещением шкива 1.

- канавка шкива 1 и шкива 3 вентилятора 4 одного контура расположить

напротив друг друга, допуск на смещение 2 мм. Регулировку производить осевым смещением вентилятора 4. Болты 12 затянуть с Мкр. от 28 до 35 Н·м. Воздухозаборник 10 прижать к камере наклонной и задвинуть в окно вентилятора до упора в упор 9. Тяги 11 в закрытом состоянии замков должны быть натянуты, регулировку производить вращением тяг 11 в открытом состоянии замков;

- натянуть ремень 5 перемещением натяжного ролика 7. Прогиб ветви ремня под нагрузкой (16 ± 1) Н внутрь контура должен составлять (5 ± 1) мм.

Болты 6 затянуть с Мкр. от 60 до 80 Н·м. Болт 2 затянуть с Мкр. от 90 до 100 Н·м.



- 1, 3 – шкивы;
- 2, 6, 12 – болты;
- 3 – вентилятор;
- 4 – вентилятор;
- 5 – ремень;
- 7 – натяжной ролик;
- 8 – муфта предохранительная;
- 9 – упор;
- 10 – воздухозаборник;
- 11 тяги

Рисунок 2.21 – Регулировка ременной передачи привода вентилятора наклонной камеры

2.8.13 Регулировка привода гидронасоса мотовила

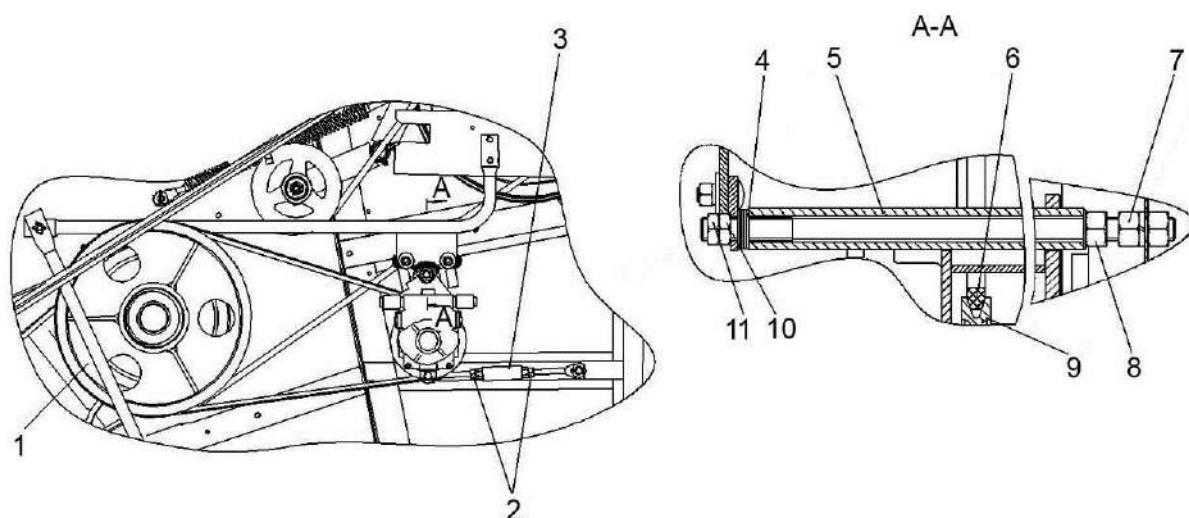
Отклонение ремня 6 (рисунок 2.22) от плоскости симметрии канавок шкивов 1, 9 - не более 2 мм.

Регулировку производить, перемещая рычаг 5 гайкой 8 и изменяя набор шайб 4.

Натяжение ремня 6 проводить рычагом 5 при ослабленных гайках 10,11 и контргайки 2 стяжки вращением муфты стяжки 3

Прогиб в середине одной из ветвей клиноременной передачи должен быть (30 ± 1) мм при усилии нажатия (100 ± 10) Н.

По окончании регулировки гайку 11 довернуть относительно гайки 10 на $1/8..1/6$ оборота, а также затянуть контргайки 2 стяжки 3.



- 1, 9 – шкивы;
- 2 - контргайки;
- 3 – стяжка;
- 4 – набор шайб;
- 5 – рычаг;
- 6 – ремень;
- 7, 8, 10, 11 – гайка

Рисунок 2.22 – Регулировка привода гидронасоса мотовила

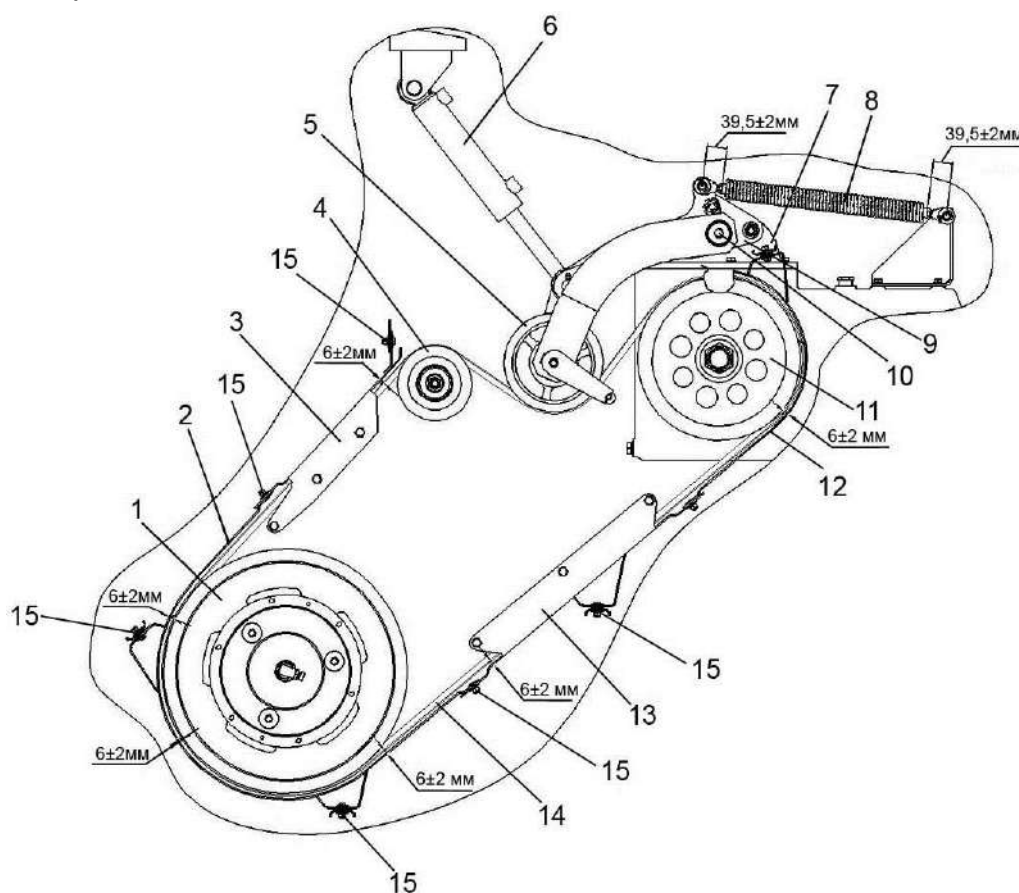
2.8.14 Регулировка привода главного контрпривода

Отклонение от плоскости симметрии канавок шкивов 1, 11 (рисунок 2.23) не более 3 мм. Регулировку производить с помощью регулировочных шайб на валу шкива 1.

Допуск параллельности наружной поверхности ролика 5 относительно оси вращения шкива 11 - 0,5 мм на длине 100 мм. Регулировку параллельности осей, обеспечить перемещением опоры 7.

Допуск параллельности наружной поверхности ролика обводного 4 относительно оси вращения шкива 11 0,5 мм на длине 100 мм. Регулировку параллельности осей обеспечить перемещением ролика обводного 4.

Зазоры (6 ± 2) мм устанавливать в натянутом положении ремня 14. Регулировку производить перемещением щитков ограждений 2, 3, 12, 13 по овальным отверстиям и установкой шайб 15.



- 1, 11 – шкивы;
- 2, 3, 12, 13 – ограждение;
- 4 – ролик обводной;
- 5 – ролик;
- 6 – гидроцилиндр главного привода;
- 7 – опора;
- 8 – пружина;
- 9 – рычаг;
- 10 – ось;
- 14 – ремень;
- 15 - шайбы

Рисунок 2.23 – Регулировка привода главного контрпривода

2.8.15 Регулировка привода выгрузного шнека

Натяжение цепи 16 (рисунок 2.24) производить механизмом натяжения 13, обеспечив гайкой 21 размер $I=(165\pm 2)$ мм. Гайку 21 завернуть на вилке 22.

Зазоры между ремнем 10, ободом 19, ограждением 24 и щитком 8 устанавливать в натянутом положении ремня, обеспечив размеры Д, Ж, Л, К.

Допустимое отклонение от плоскости симметрии канавок шкивов 5 и 9 не более 1,5 мм. Регулировку производить перемещением шкива 5 на валу 11. После регулировки зафиксировать шкив 5 винтом и гайкой.

Включение и выключение привода должно осуществляться плавно, без рывков и ударов. При выключении привода ремень 10 должен выходить из канавок ведущего и ведомого шкивов. "Ведение" ремня не допускается.

При необходимости повторить регулировку привода.

После регулировки привод перевести в отключенное состояние (ролик натяжного устройства 7 поднять, гидроцилиндр 6 сомкнуть).

Гайку 23 затянуть относительно гайки 25 - $M_{кр}$. от 120 до 150 Н·м.

Гайку 20 затянуть относительно гайки 21 - $M_{кр}$. от 120 до 150 Н·м.

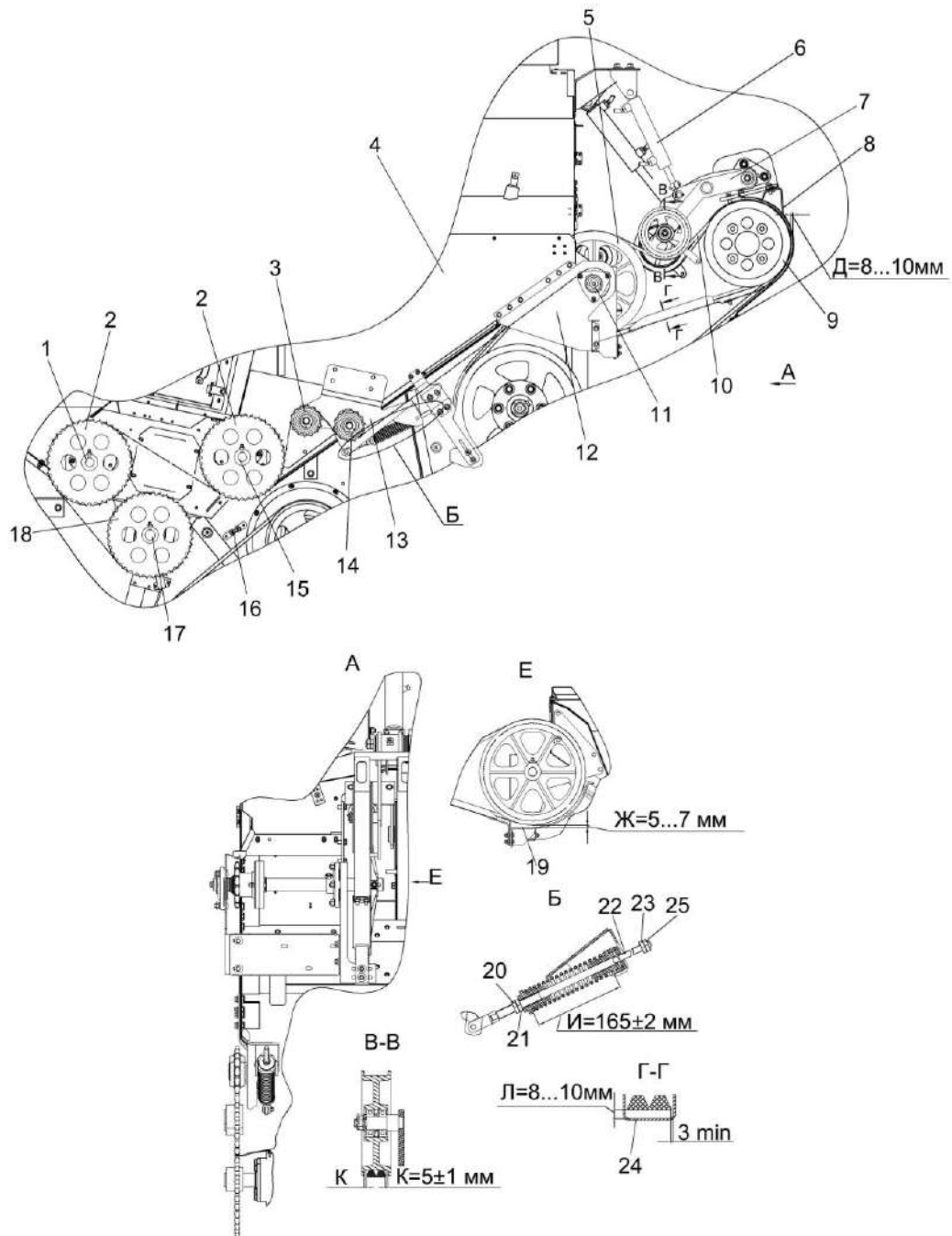
Венцы звездочек 2, 3, 14, 18 должны располагаться в одной плоскости. Взаимное смещение венцов звездочек 2, 18 и звездочек 3, 14 не более 0,6 мм, звездочек 2, 18 и звездочек 2 не более 1,2 мм.

Регулировку производить перемещением звездочек 2 и 18 на валах 1, 15 и 17, а также перемещением вала 11.

Установка выгрузного шнека в транспортное положение

При крайнем транспортном положении выгрузного шнека шток гидроцилиндра поворота выгрузного шнека должен быть полностью выдвинут, а ось шнека должна быть параллельна продольной плоскости комбайна. Отклонение – не более 1° влево. При необходимости, регулировку производите перемещением головки штока гидроцилиндра.

Проверьте установку упора при крайнем транспортном положении выгрузного шнека. Упор должен полностью прилегать к кожуху шнека. При необходимости регулировку производите путем смещения его по овальным отверстиям.



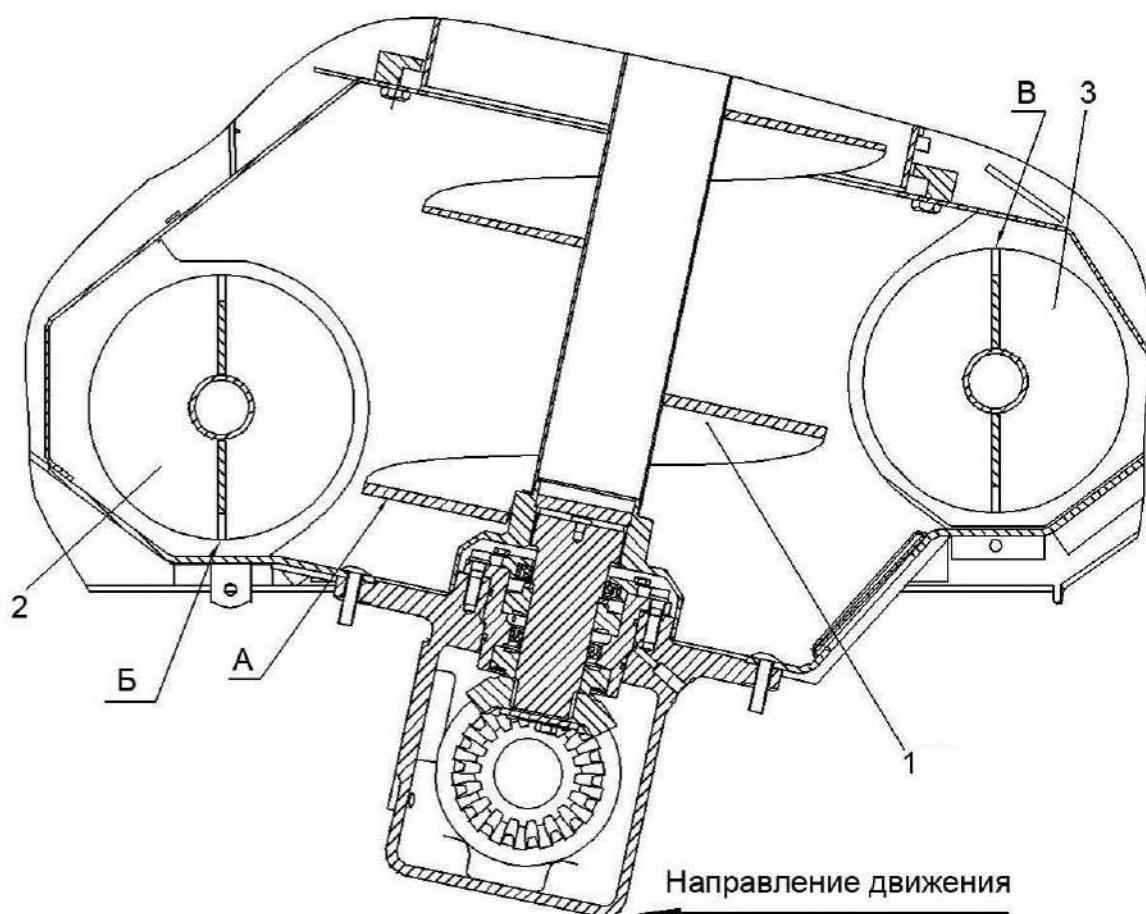
- 1, 11, 15, 17 – валы;
- 2, 3, 14, 18 – звездочки;
- 4 – бункер;
- 5, 9 – шкивы;
- 6 - гидроцилиндр;
- 7 - устройство натяжное;
- 8 – щиток;
- 10 – ремень;
- 12 – кронштейн;
- 13 – механизм натяжения;
- 16 - цепь;
- 19 - обод;
- 20, 21, 22, 23, 25 - гайки;
- 24 - ограждение

Рисунок 2.24 – Регулировка привода выгрузного шнека

2.8.16 Регулировка горизонтальных и наклонного шнеков выгрузки

При замене цепи привода выгрузки отрегулируйте положение горизонтальных и наклонного шнеков выгрузки. Шнеки располагайте следующим образом:

- начало А шнека 1 (рисунок 2.25) должно быть направлено к переднему шнеку 2 выгрузки бункера;
- начало Б переднего шнека 2 должно быть направлено вертикально вниз;
- начало В заднего шнека 3 должно быть направлено вертикально вверх.



1 – шнек; 2 – шнек передний; 3 – шнек задний

Рисунок 2.25 – Регулировка шнеков выгрузки

2.8.17 Прокрутка предохранительных муфт

При первом запуске в работу и после длительного хранения комбайна необходимо провести прокрутку предохранительных муфт привода наклонной камеры молотилки для ликвидации залипания фрикционных накладок муфты.

Для этого на фрикционных муфтах привода наклонной камеры;

- отожмите три контргайки отжимных болтов муфты;

- заверните три болта до упора в ступицу муфты и дополнительно доверните на один – два оборота, тем самым вы расслабите пакет пружин;

- включите привод наклонной камеры на несколько минут при пониженных оборотах двигателя при этом транспортер наклонной камеры не должен работать;

- выключите привод наклонной камеры, выверните отжимные болты в первоначальное положение и зафиксируйте их контргайками.

3 Техническое обслуживание

3.1 Общие указания

3.1.1 Виды и периодичность технического обслуживания

Все операции технического обслуживания: ЕТО, ТО-1, ТО-2 должны проводиться регулярно через определенные промежутки времени в зависимости от количества часов, проработанных комбайном в соответствии с таблицей 3.1 и с соблюдением требований общепринятой системы технического обслуживания и ремонта зерноуборочных комбайнов.

В зависимости от условий работы допускается отклонение фактической периодичности (опережение или опаздывание) ТО-1 и ТО-2 до 10 % от установленной нормы. Отметки о проведении работ по техническому

обслуживанию и ремонту должны заноситься в сервисную книжку.

Техническое обслуживание двигателя выполнять согласно его эксплуатационным документам. Отметки о проведении работ по техническому обслуживанию должны заноситься в сервисную книжку двигателя.


Техническое обслуживание климатической установки выполнять согласно ее эксплуатационным документам. Отметки о проведении работ по техническому обслуживанию должны заноситься в сервисную книжку климатической установки.


Во всех случаях нарушения крепления или регулировки механизмов, появления шума, стуков, устраняйте недостатки, не дожидаясь очередного ТО.


Таблица 3.1 - Виды и периодичность технического обслуживания


Виды технического обслуживания	Периодичность, ч
Техническое обслуживание при эксплуатационной обкатке	Перед началом эксплуатации нового комбайна
Ежесменное техническое обслуживание (ЕТО)	10
Первое техническое обслуживание (ТО-1)	60
Второе техническое обслуживание (ТО-2)	240
Техническое обслуживание перед началом сезона работы (ТО-Э)	Перед началом сезона эксплуатации комбайна
Техническое обслуживание при хранении	При хранении в закрытом помещении – через каждые два месяца, под навесом - ежемесячно

3.1.2 Меры безопасности


 **ПРЕДОСТЕРЕЖЕНИЕ:** При проведении технического обслуживания помимо соблюдения требований настоящей ИЭ, РЭ на жатку, эксплуатационных документов на двигатель и кондиционер, соблюдайте также общепринятые правила охраны труда и правила по предупреждению несчастных случаев!


 **ПРЕДОСТЕРЕЖЕНИЕ:** Работы по текущему ремонту выполнять при заглушенном двигателе и остановившихся рабочих органах.


 **ЗАПРЕЩАЕТСЯ** проведение работ по техническому обслуживанию на комбайне с работающим двигателем, перед тем как покинуть кабину, обязательно выключите двигатель и выньте ключ зажигания.


 **ПРЕДОСТЕРЕЖЕНИЕ!** При осмотре объектов контроля и регулирования используйте переносную лампу, напряжением не более 36 В.


Лампа должна быть защищена от ударов!

 **ПРЕДОСТЕРЕЖЕНИЕ!** При пробном пуске комбайна после технического обслуживания не находиться вблизи трубопроводов высокого давления!


 **ЗАПРЕЩАЕТСЯ** производство каких-либо работ под комбайном на уклонах, без поставленных под колеса противооткатных упоров.


 **ПРЕДОСТЕРЕЖЕНИЕ:** Работы под поднятой наклонной камерой, жаткой выполнять только при установленном на выдвинутый шток гидроцилиндра подъема наклонной камеры предохранительном упоре!


 **ПРЕДОСТЕРЕЖЕНИЕ!** Все ремонтные работы, связанные с применением электросварки непосредственно на комбайне, выполняйте при выключенном выключателе МАССА.


 **ВНИМАНИЕ!** Отработанные рабочие жидкости сливайте в специально подготовленные емкости и утилизируйте в установленном порядке!

 **ЗАПРЕЩАЕТСЯ** сливать отработанные рабочие жидкости на землю!

 **ПРЕДОСТЕРЕЖЕНИЕ!** Для подъема комбайна используйте домкраты необходимой грузоподъемности. После подъема под мосты управляемых, ведущих колес или раму подставляйте надежные упоры, исключая возможность падения или перекатывания комбайна!

 **ПРЕДОСТЕРЕЖЕНИЕ:** Обслуживание жатки с поднятым мотовилом, во избежание его падения, производите только с установленными упорами на выдвинутые штоки гидроцилиндров подъема мотовила. Упоры должны быть зафиксированы пальцами - фиксаторами!

 **ЗАПРЕЩАЕТСЯ** проведение технического обслуживания и осмотра комбайна в зоне линий электропередач.

 **ПРЕДОСТЕРЕЖЕНИЕ:** Перед началом работ с использованием

сжатого воздуха (очистка, продувка воздушных фильтров двигателя, климатической установки, блока радиаторов, обдувка элементов комбайна) надевайте защитные очки и респиратор или пылезащитную маску!

3.2 Перечень работ по видам технического обслуживания

3.2.1 Техническое обслуживание комбайна при подготовке к эксплуатационной обкатке:

1) осмотрите и очистите от пыли, грязи и консервационной смазки составные части комбайна;

2) подготовьте к работе аккумуляторные батареи, при необходимости, очистите клеммы от окислов и смажьте техническим вазелином, очистите вентиляционные отверстия, проверьте степень разряженности;

3) проверьте и, при необходимости, долейте масло в картер двигателя, в масляный бак гидросистемы, в коробку передач, в бортовые редуктора ведущего моста и охлаждающую жидкость в расширительный бачок, чистую воду в бачок для мытья рук;

4) проверьте и, при необходимости, установите соответствующее давление воздуха в шинах колес молотилки;

5) проверьте затяжку гаек ведущих и управляемых колес. Затяжку начинайте с верхней гайки, затем затяните диаметрально противоположную, после чего затягивайте попарно остальные диаметрально противоположные гайки.

6) проверьте натяжение ременных и цепных передач, при необходимости отрегулируйте;

7) запустите двигатель, проверьте работу механизмов управления, приводов, гидросистемы, тормозной системы, системы освещения, сигнализации, контрольных приборов. Выявленные отклонения устраните;

8) смажьте комбайн согласно таблице смазки 3.2.

3.2.2 Техническое обслуживание комбайна при проведении эксплуатационной обкатки (в течение 30 часов)

При проведении эксплуатационной обкатки выполните ЕТО.

На новом комбайне через каждые 30 минут, в течение первых трех часов движения, проверяйте затяжку гаек ведущих и управляемых колес.

Моменты затяжки гаек ведущих колес и управляемых колес - 500...560 Н·м.

Подтяните соединения маслопроводов. Проверьте качество уплотнительных колец в местах течи масла и при их повреждении – замените. При замене резиновых колец, уплотняющих магистрали высокого давления, болты затягивайте в три этапа:

- первый этап – 10 Н·м;
- второй этап – 20 Н·м;
- окончательно – 37...50 Н·м.

Последовательность затяжки фланцевых соединений крест на крест.

3.2.3 Техническое обслуживание по окончании эксплуатационной обкатки

По окончании эксплуатационной обкатки выполните ТО-1:

Замените фильтроэлементы, если они не были заменены в период обкатки:

- фильтра гидросистемы привода ходовой части (расположен на гидронасосе привода хода);
- сливного фильтра гидросистемы рулевого управления и силовых цилиндров (расположен в маслобаке);
- напорного фильтра гидросистемы силовых цилиндров (расположен на левой боковине около гидронасосов и маслобака).

3.2.4 Ежедневное техническое обслуживание (ЕТО)

При ЕТО проведите следующие операции:

- 1) осмотрите и очистите от пыли, грязи и пожнивных остатков составные части комбайна. Особое внимание обратите на чистоту выхлопных коллекторов двигателя и зон подмоторного пространства, тормозной системы, стряс-
- 9) прокрутите общий диапазон частоты вращения молотильного бараба-

ной доски и решет очистки, подбарабання молотильного аппарата, полостей между звездочками и кожухами вала верхнего, полостей боковых уплотнителей рамки переходной наклонной камеры, воздуховода и крыльчатки вентилятора наклонной камеры, а также привода соломоизмельчителя;

2) обдуйте сжатым воздухом: блок радиаторов, экран радиатора, воздухозаборник двигателя, воздушный фильтр и фильтр-патрон воздухоочистителя двигателя. При обдувке сот радиаторов подачу сжатого воздуха производите со стороны вентилятора, при открытом экране радиаторов;



ЗАПРЕЩАЕТСЯ при обдувке фильтр-патрона воздухоочистителя двигателя снимать предохранительный фильтр-патрон;

3) очистите от загрязнений, обдувом из пневмопистолета, штоки гидроцилиндров и воздушные фильтры маслобака (сапуны), рабочие и стояночные тормозные механизмы и другие элементы конструкции гидросистемы;

4) проверьте визуально топливопроводы, гидравлические рукава высокого и низкого давления, в том числе тормозной и пневматической системы, на наличие следов износа, нарушения герметичности по присоединительным заделкам, подтеканий, повреждений, трещин и других дефектов наружного резинового слоя. При обнаружении дефектов – замените дефектные топливопроводы или рукава;

5) проверьте натяжение цепных и ременных передач, при необходимости отрегулируйте;

6) проверьте осмотром исправность механизмов управления;

7) проверьте и, при необходимости, долейте масло в поддон двигателя, охлаждающую жидкость в расширительный бачок;

8) запустите двигатель и проверьте работоспособность тормозной системы, системы освещения и сигнализации;

на и вентилятора очистки не менее 3^x раз в обе стороны для обеспечения

легкости и плавности хода при регулировании вариаторов;

10) подтяните, при необходимости, все фланцевые и резьбовые соединения гидросистемы комбайна на гидронасосах, гидромоторах и гидроблоках;

11) проверьте уровень масла в маслобаке, и при необходимости, произведите дозаправку;

12) проверьте состояние шин, исправность вентиляей и наличие на них колпачков, удалите, при необходимости, посторонние предметы, застрявшие в протекторе. Установите давление в шинах ведущих и управляемых колес согласно таблице 1.1;

13) смажьте комбайн согласно таблице смазки.

3.2.5 Первое техническое обслуживание (ТО-1)

При ТО-1 проведите ЕТО и дополнительно:

1) проверьте надежность крепления аккумуляторных батарей и жгутов, надежность контактов наконечников проводов с выводами батарей.

При необходимости, очистите наружную поверхность аккумуляторных батарей.

Электролит, попавший на поверхность батареи, вытрите чистой ветошью, смоченной в растворе аммиака или кальцинированной соды. Очистите клеммы и наконечники проводов, смажьте их техническим вазелином, прочистите вентиляционные отверстия в пробках;

2) слейте конденсированную воду из сливного рукава маслобака до появления масла;

3) проверьте осмотром и, при необходимости подтяните крепление соединений механизмов и ограждений комбайна;

4) проверьте осмотром и, при необходимости, отрегулируйте натяжение цепных и ременных передач;

5) проверьте и, при необходимости, подтяните гайки крепления ведущих и управляемых колес. Моменты затяжки гаек ведущих колес и управляемых колес - 500...560 Н·м.

6) проверьте и при необходимости произведите затяжку резьбовых элементов крепления силовых жгутов: стартера плюсового, стартера минусового на участке: ящик АКБ - стартер двигателя. Не допускайте ослабления резьбовых соединений и провисание силовых жгутов.

7) осмотрите рукава на отсутствие повреждений, касания острых кромок, трещин, вздутий, подтекания (потения) масла из-под заделки и других дефектов и, при необходимости, замените рукав;

8) проверьте и, при необходимости, долейте масло в картер двигателя, в коробку передач и бортовые редуктора ведущего моста, охлаждающую жидкость в расширительный бачок, чистую воду в бачок для мытья рук;

9) смажьте комбайн согласно таблице смазки.

10) каждые 120 часов наработки двигателя проводите очистку топливного бака от осадка (конденсат и грязь), используя штатный сливной клапан. Для этого подготовьте любую емкость. Выверните пробку сливного клапана до появления из отверстия осадка, после появления чистого дизельного топлива вверните пробку в исходное положение. Слитый из топливного бака осадок утилизируйте.

3.2.6 Второе техническое обслуживание (ТО-2)

При ТО-2 проведите операции ТО-1 и дополнительно:

1) проверьте плотность электролита и при необходимости подзарядите аккумуляторную батарею;

2) проверьте изоляцию электропроводки и восстановите ее при обнаружении повреждений;

3) проверьте и, при необходимости, отрегулируйте механизм управления стояночным тормозом;

4) замените рециркуляционный фильтр кабины;

5) смажьте комбайн согласно таблице смазки.

3.2.7 Техническое обслуживание перед началом сезона работы комбайна (ТО-Э)

Техническое обслуживание перед началом сезона работы комбайна следует совмещать с проведением ТО-2 и дополнительно:

- замените фильтрующие элементы в крыше кабины;
- через 3 года с даты изготовления комбайна замените все топливопроводы;
- через 5 лет эксплуатации комбайна замените все гидравлические рукава высокого и низкого давления.
- через 480 часов эксплуатации, но не реже одного раза в год перед началом уборочного сезона замените масло в гидросистеме;
- через 960 часов работы комбайна, но не реже чем через два сезона замените сапуны масляного бака.
- через 2 года эксплуатации замените тормозную жидкость. Используйте только рекомендуемую тормозную жидкость (Приложение В).

3.2.8 При техническом обслуживании комбайна в период хранения проверьте:

- 1) правильность установки молотилки на подставки;
- 2) комплектность;
- 3) давление воздуха в шинах;
- 4) надежность герметизации;
- 5) состояние защитных устройств и антикоррозионных покрытий.

Обнаруженные дефекты должны быть устранены.

3.3 Смазка

Срок службы и бесперебойная работа комбайна в значительной степени зависят от правильной и своевременной его смазки.

Смазку производите только рекомендованными изготовителем сортами смазок и масел (приложение В).

Смазочные материалы должны быть чистыми и не содержать посторонних механических примесей и во-

ды. Перед смазкой протрите от пыли и грязи масленки и места у заправочных отверстий.

На комбайне с автоматической централизованной системой смазки (АЦСС) смазка к точкам подается периодически и заранее определенными порциями, в соответствии с заданным циклом, установленным на заводе-изготовителе (время паузы – 1 час, время работы – 2 минуты). Контроль над циклом осуществляется с помощью электронной платы, встроенной в центральный смазочный насос.

Точки смазки молотилки, вошедшие в АЦСС, и периодичность их смазки представлены в РЭ АЦСС, поставляемом с каждым комбайном.

Точки смазки, не вошедшие в АЦСС, представлены на схемах смазки рисунок 3.1 и 3.2 и в таблице 3.2.

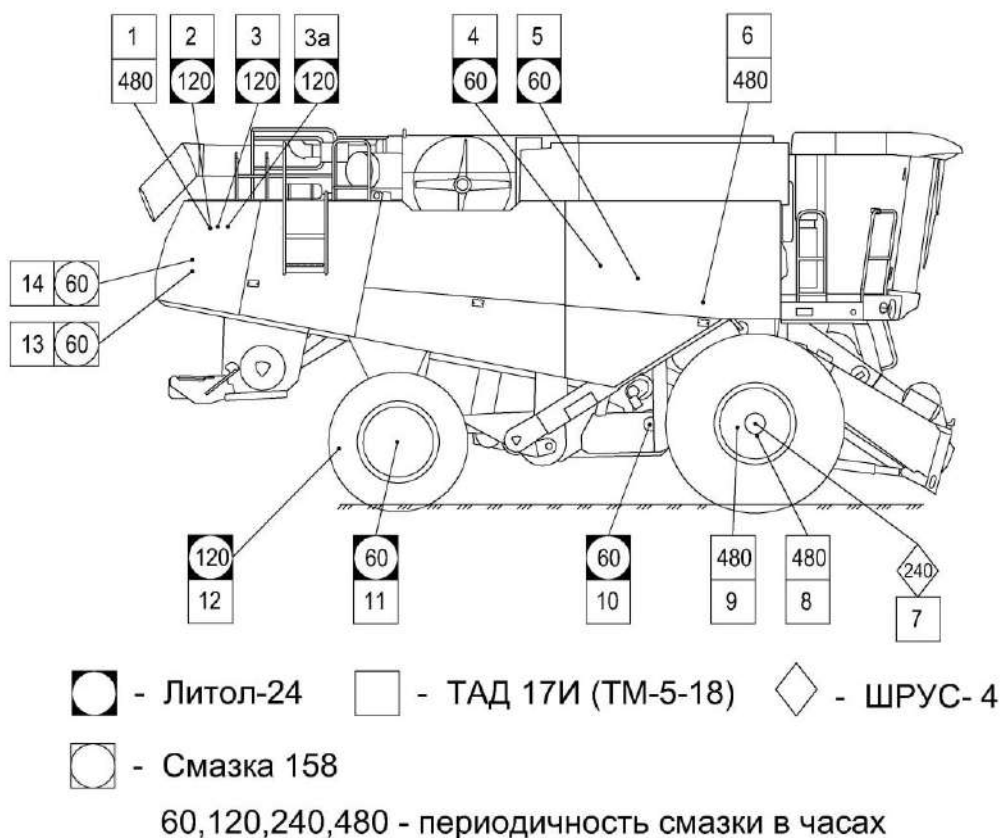


Рисунок 3.1 – Смазка молотилки самоходной (вид справа)

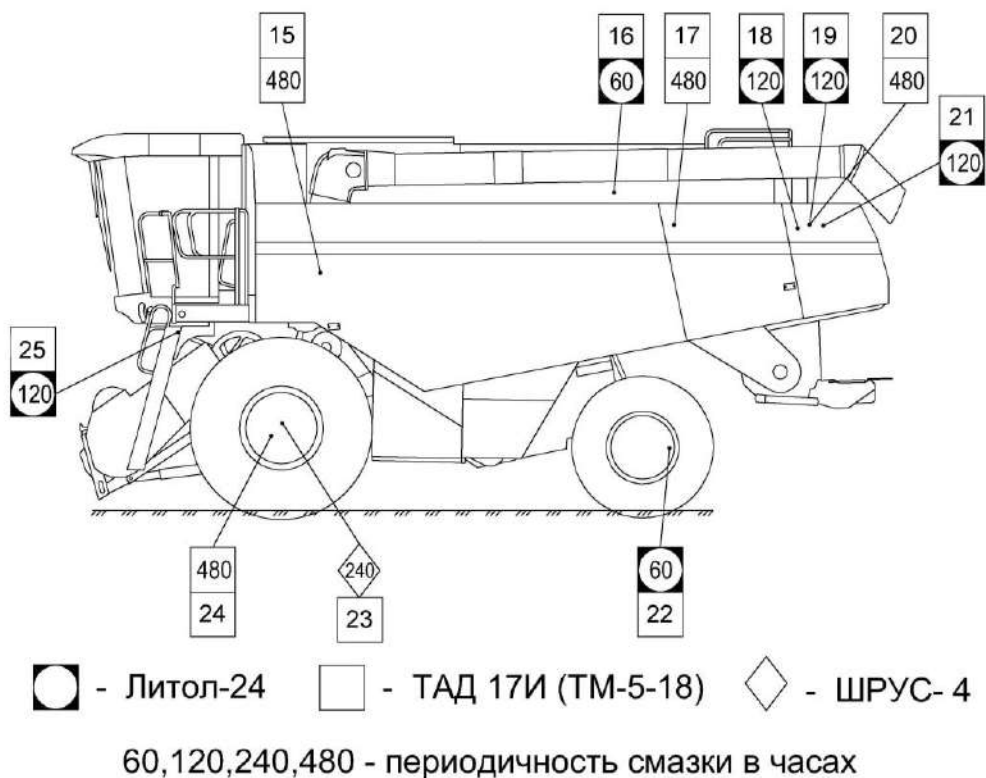
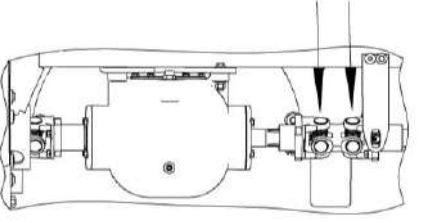
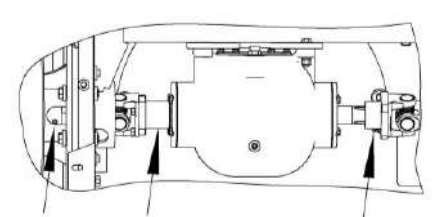
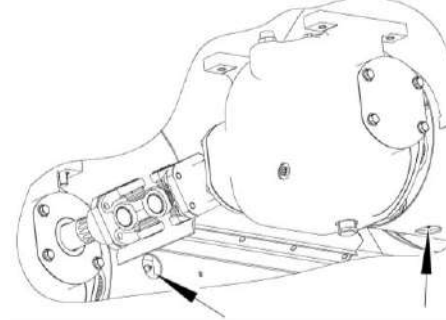
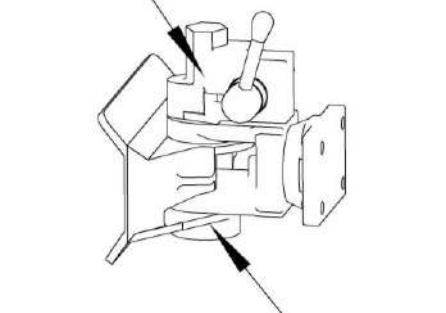
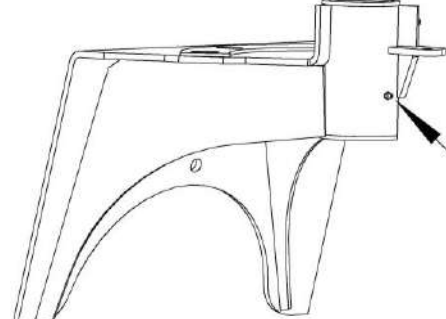
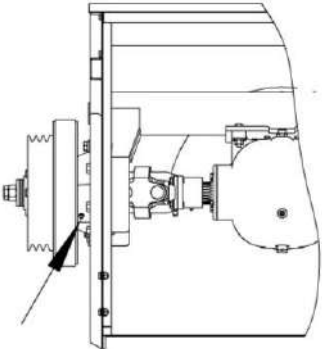
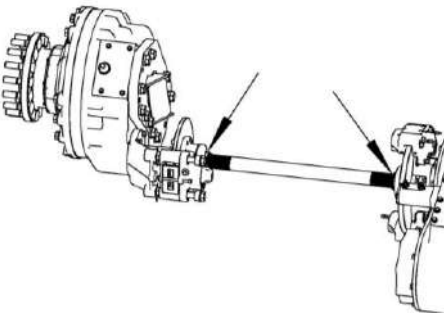
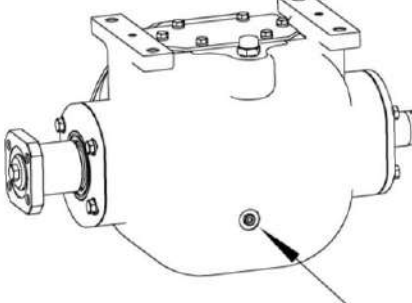
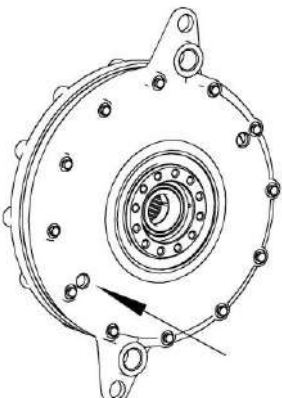


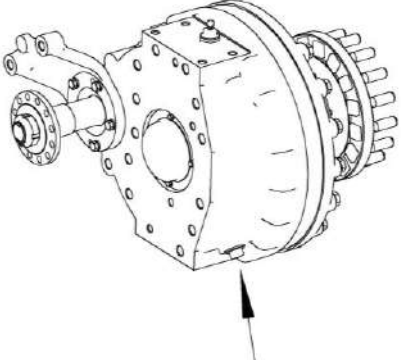
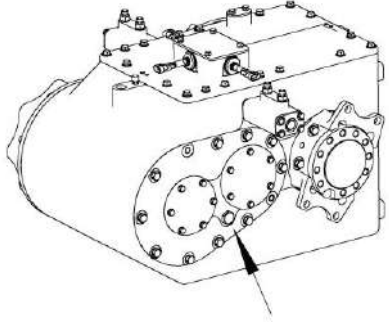
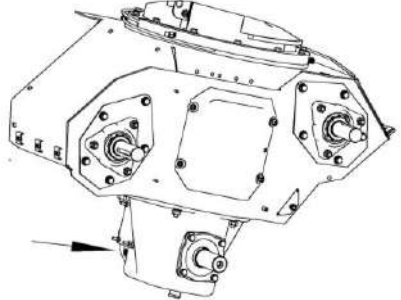
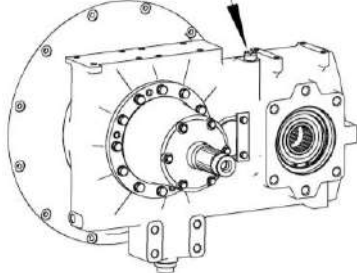
Рисунок 3.2 – Смазка молотилки самоходной (вид слева)

Таблица 3.2 – Смазка комбайна

№ поз. на схеме смазки	Расположение точек смазки	Наименование точек смазки	Наименование и марка смазки	Кол. точек смазки
Молотилка (рисунок 3.1, 3.2) Периодичность смазки - 60 часов				
4		Ступица подвижного диска ведущего шкива вариатора молотильного барабана	Литол-24	1
5		Ступица подвижного диска ведомого шкива вариатора молотильного барабана	Литол-24	1
10		Ступица подвижного диска ведомого шкива вариатора вентилятора очистки	Литол-24	1
11, 22		Подшипники ступиц управляемых колес	Литол-24	2
16		Ось вращающегося воздухозаборника	Литол-24	1

№ поз. на схеме смазки	Расположение точек смазки	Наименование точек смазки	Наименование и марка смазки	Кол. точек смазки
13, 14		Крестовины шарниров	Смазка 158	2
<u>Периодичность смазки - 120 часов</u>				
2*, 3*, 3а*		Шлицы соединений фланцев шарниров с валом привода и валом редуктора соломосепаратора	Литол-24	3
18*, 19*		Шлицы ступицы роторов и редукторов соломосепаратора	Литол-24	2
12		Ось сцепного устройства	Литол-24	1
25		Ось поворота трапа площадки входа	Литол-24	1
<p>* Смазку крестовин шарниров, шлицевых соединений карданных валов и подшипников опоры привода редукторов соломосепаратора производите при проведении ТО-1 с соблюдением правил техники безопасности, при помощи переносной лестницы, при нахождении комбайна на ровной горизонтальной поверхности.</p>				

№ поз. на схеме смазки	Расположение точек смазки	Наименование точек смазки	Наименование и марка смазки	Кол. точек смазки
21		Подшипники опоры привода редукторов соломосепаратора	Литол-24	1
<u>Периодичность смазки – 240 часов</u>				
7, 23		Полумуфты и шлицевые концы валов	ШРУС-4	4
<u>Периодичность смазки - 480 часов</u>				
1, 20		Редуктор привода ротора соломосепаратора	ТАД 17И (ТМ-5-18)	2 Замена смазки
6		Редуктор понижающий привода молотильного барабана	ТАД 17И (ТМ-5-18)	1 Замена смазки

№ поз. на схеме смазки	Расположение точек смазки	Наименование точек смазки	Наименование и марка смазки	Кол. точек смазки
8, 24		Бортовые редукторы	ТАД 17И (ТМ-5-18)	2 Замена смазки
9		Коробка передач	ТАД 17И (ТМ-5-18)	1 Замена смазки
15		Редуктор привода наклонного выгрузного шнека	ТАД 17И (ТМ-5-18)	1 Замена смазки
17		Мультипликатор	ТАД 17И (ТМ-5-18)	1 Замена смазки

3.4 Проверка работоспособности и техническое обслуживание

3.4.1 Проверка уровня, заправка масла в картер двигателя и его слив

Перед пуском двигателя обязательно проверьте уровень масла в картере и, если необходимо, долейте до верхней метки маслоизмерителя. Если уровень масла в картере ниже нижней метки, работа двигателя не допускается.

Заливать масло в картер выше верхней отметки маслоизмерителя не рекомендуется. Замер уровня и долив масла производите не раньше, чем через 5 мин после остановки двигателя, когда масло полностью стечет в нижнюю крышку картера. Масло в двигатель заливайте через маслоналивную патрубку, сливайте через сливную шланг закрытый пробкой. Отработанное масло сливайте сразу после остановки двигателя, пока оно еще теплое и хорошо стекает.

3.4.2 Замена масла в мультипликаторе

Первую замену масла производите через 60 часов.

Вторую и последующие замены масла производите через 480 часов

Замену масла производите в следующем порядке:

1) слейте отработанное масло через дистанционный рукав сразу после остановки двигателя;

2) закройте сливную пробку;

3) выкрутите маслоуказатель. Залейте масло через отверстие под маслоуказатель по уровню между метками маслоуказателя. При проверке уровня масла маслоуказатель должен быть вкручен;

4) поработайте в течение 3-х часов и долейте необходимое количество масла по уровню между метками маслоуказателя. При проверке уровня масла маслоуказатель должен быть вкручен.

3.4.3 Проверка и обслуживание гидросистемы



ВНИМАНИЕ: Работы по техническому обслуживанию и ремонту элементов гидроприводов выполнять только при заглушенном двигателе и установленных упорах на выдвинутые штоки гидроцилиндров подъема наклонной камеры и мотовила жатки. Упоры должны быть зафиксированы!



ВНИМАНИЕ: Перед началом обслуживания и ремонта элементов гидроприводов необходимо снять давление рабочей жидкости из пневмогидроаккумуляторов!

Разгрузку контуров гидроприводов от давления рабочей жидкости производить в следующей последовательности:

- включить стояночный тормоз и установить нейтральную передачу в коробке передач ведущего моста;

- гидроцилиндр перемещения выгрузного шнека перевести в крайнее вытянутое положение (выгрузной шнек в транспортном положении);

- гидроцилиндры перемещения наклонной камеры перевести в крайнее втянутое положение (наклонная камера опущена), при этом после достижения наклонной камерой крайнего нижнего положения продолжать удерживать выключатель в течение не менее 5 с. Контроль давления по бортовому компьютеру - показания датчика давления продольного копирования почвы. Давление должно быть 0 МПа;

- гидроцилиндры вертикального перемещения мотовила жатки перевести в крайнее втянутое положение, а гидроцилиндры горизонтального перемещения в крайнее вытянутое положение (мотовило опущено);

- снять давление в линии стояночного тормоза путем многократного включения тормоза при заглушенном двигателе. Контроль давления в диагностической точке блока пневмогидроаккумуляторов - диагностическая точка ТД6.2 (Приложение А, рисунок А.1). Давление должно быть 0 МПа (0 bar).

При ремонте гидроблока наклонной камеры снять давление, отжав спускной винт пневмогидроаккумулятора, расположенный на гидроблоке. По окончании работ спускной винт закрутить.

При этом гидросистема наклонной камеры должна быть соединена с гидросистемой молотилки.

3.4.3.1 Замену масла производите через 480 ч, но не реже одного раза в год перед началом уборочного сезона. При замене масла штоки гидроцилиндров подъема наклонной камеры и перемещения жатки относительно наклонной камеры должны быть втянуты. Запустив двигатель, предварительно прогрейте гидросистему до температуры масла 30-40 °С.

Слив масла из маслобака производите через расположенный снизу сливной рукав.

Обязательно слить масло с гидромотора привода хода, демонтировав пробку, расположенную внизу в средней части корпуса гидромотора. После слива масла пробку установить на место.

ВНИМАНИЕ: Слитую и собранную рабочую жидкость категорически запрещается применять повторно и необходимо утилизировать в установленном порядке!

Через 960 часов замените сапуны масляного бака, но не реже одного раза в течение двух сезонов.

3.4.3.2 Гидропривод ходовой части

Перед ежедневным запуском гидропривода необходимо:

- 1) проводить наружный осмотр элементов гидропривода;
- 2) подтянуть, при необходимости, резьбовые соединения маслопроводов;
- 3) проверить уровень масла в баке и, при необходимости, долить.

При работе необходимо контролировать температуру рабочей жидкости в гидросистеме привода ходо-

вой части по показаниям на экране БИУС.

Примечание - Датчик указателя температуры масла находится в дренаже насоса привода хода, аварийный датчик температуры – в маслобаке, поэтому значение температуры, отображаемое на экране БИУС, выше значения температуры срабатывания аварийного датчика ($83 \pm 3^{\circ} \text{C}$). Допускается работа комбайна с температурой масла до 90°C .

ЗАПРЕЩАЕТСЯ при эксплуатации гидропривода ходовой части:

- буксировать комбайн с включенной передачей;
- запускать двигатель с буксира;
- эксплуатировать гидропривод на не рекомендуемых маслах;
- буксировать комбайн с неисправным гидроприводом при работающем двигателе.

Замену фильтроэлемента фильтра ГСТ следует производить в соответствии с приложением Д настоящей ИЭ с отметкой в сервисной книжке комбайна.

Последовательность замены фильтроэлемента гидронасоса привода хода в соответствии с пунктом 3.4.3.4.

3.4.3.3 Гидросистема рулевого управления и силовых гидроцилиндров

При работе необходимо контролировать загрязненность элементов фильтрующих, напорного и сливного фильтров по показаниям БИУС. При выводе на экран БИУС сообщения, необходимо заменить фильтрующий элемент фильтра. При отсутствии сигнала засоренности фильтроэлементов сливного и (или) напорного фильтров периодичность их замены в соответствии с приложением Д настоящей ИЭ с отметкой в сервисной книжке комбайна.

Последовательность замены фильтроэлементов сливного фильтра в соответствии с пунктом 3.4.3.5 – напорного фильтра в соответствии с пунктом 3.4.3.6.

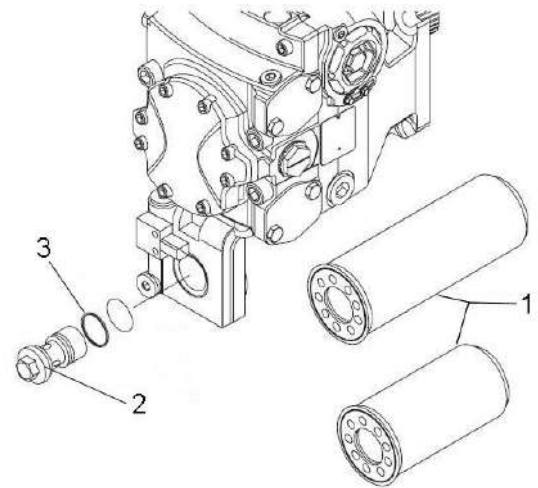
3.4.3.4 Замена фильтроэлемента гидронасоса ГСТ

Для замены фильтроэлемента 1 (рисунок 3.3) насоса ГСТ необходимо:

1) выкрутить болт 2 фиксации фильтроэлемента и демонтировать фильтроэлемент 1 (для ГСТ Danfoss). Для ГСТ Linde выкрутить загрязненный фильтроэлемент из корпуса;

2) взять новый фильтроэлемент и смазать уплотнительное кольцо 3 фильтроэлемента маслом;

3) для ГСТ Danfoss установить фильтроэлемент 1 на корпус насоса и зафиксировать посредством болта 2. Для ГСТ Linde навернуть фильтроэлемент на корпус насоса вручную и повернуть фильтроэлемент спецключом на $\frac{3}{4}$ оборота.



- 1 – фильтроэлемент;
- 2 – болт;
- 3 – уплотнительное кольцо

Рисунок 3.3 – Фильтр гидронасоса ГСТ

3.4.3.5 Замена сливного фильтроэлемента маслобака

Для замены фильтра необходимо:

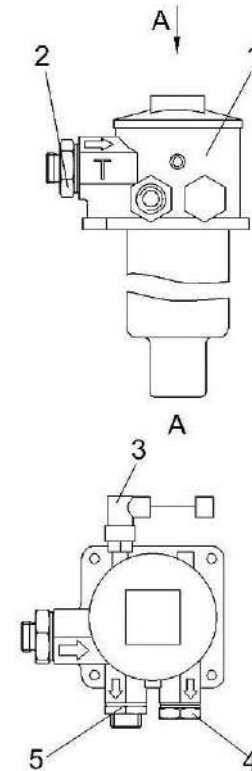
1) демонтировать верхнюю крышку фильтра 1 (рисунок 3.4);

2) вынуть загрязненный фильтроэлемент из корпуса фильтра;

3) взять новый фильтроэлемент, учитывая производителя фильтра. Фильтроэлемент и фильтр должны быть от одного производителя;

4) установить новый фильтроэлемент в корпус фильтра;

5) установить верхнюю крышку фильтра на прежнее место.



- 1 - фильтр;
- 2, 5 - штуцер;
- 3 - датчик загрязненности;
- 4 - заглушка

Рисунок 3.4 – Сливной фильтр маслобака

3.4.3.6 Замена напорного фильтроэлемента

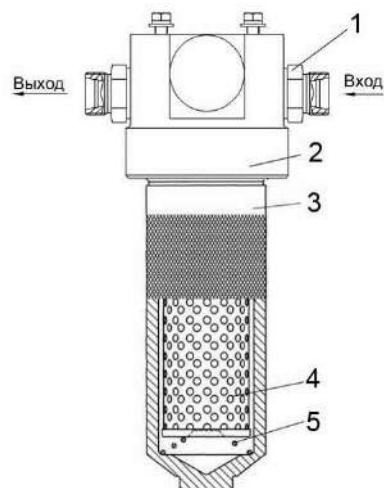
Для замены фильтроэлемента:

1) отвернуть стакан 3 (рисунок 3.5), слить с него масло, удалить фильтроэлемент 4, очистить стакан от загрязнений (промыть дизтопливом и просушите сухим сжатым воздухом);

2) установить новый фильтроэлемент 4, сняв с него этикетку, в корпус фильтра (надеть на втулку в головке);

3) стакан 3 заполнить чистым маслом;

4) установите стакан 3 совместно с фильтроэлементом 4 на прежнее место. Уплотнительное кольцо фильтроэлемента при этом должно быть установлено на втулку головы фильтра.



- 1 – штуцер;
- 2 – корпус фильтра;
- 3 – стакан;
- 4 – фильтроэлемент;
- 5 – пружина

Рисунок 3.5 – Фильтр напорный

3.4.4 Обслуживание воздухоочистителя двигателя

Обслуживание воздухоочистителя необходимо выполнять при сигнализации информационно-управляющей бортовой системы (БИУС) на панели блока терминального графического о максимальной засоренности фильтра воздухоочистителя. Это означает, что фильтрующий элемент исчерпал свой ресурс.

При сигнализации БИУС необходимо произвести замену основного фильтрующего элемента (ОФЭ).

Для замены ОФЭ необходимо выполнить следующие действия:

- потянуть на себя защелки и снять крышку воздухоочистителя;
- аккуратно извлечь основной фильтрующий элемент;
- проверить наличие загрязнений контрольного фильтрующего элемента (КФЭ), не вынимая его из корпуса.



ВНИМАНИЕ: вынимать из корпуса КФЭ не рекомендуется. загрязнение КФЭ указывает на повреждение ОФЭ (прорыв бумажной шторы, отклеивание доньшка). В этом случае очистите КФЭ и замените ОФЭ!

- очистить внутреннюю и уплотнительную поверхность корпуса влажной салфеткой от пыли и грязи;
- сборку воздухоочистителя с новым ОФЭ произвести в обратной последовательности;
- убедиться в правильности установки ОФЭ и закрыть защелки



ВНИМАНИЕ: Производитель воздухоочистителя настоятельно рекомендует производить замену ОФЭ, а не его очистку, чтобы избежать повреждения и обеспечить максимальную защиту двигателя!

При сигнализации БИУС о засоренности и отсутствии возможности сразу заменить ОФЭ допускается проведение очистки ОФЭ.

Для проведения очистки ОФЭ необходимо выполнить следующее:

- аккуратно извлечь основной фильтрующий элемент;

- обдуть основной фильтрующий элемент сухим сжатым воздухом, осторожно, изнутри наружу до того момента, пока не закончится образование пыли. Во избежание прорыва бумажной шторы давление воздуха должно быть от 0,2 МПа до 0,3 МПа. Струю воздуха следует направлять под прямым углом к поверхности фильтрующего элемента. Во время обслуживания необходимо оберегать фильтрующий элемент от механических повреждений и замасливания;

- проверить ОФЭ на предмет возможных повреждений (прорыв шторы, отклеивание доньшка);

- протереть уплотнительное кольцо ОФЭ влажной салфеткой и установить ОФЭ и корпус воздухоочистителя.

Очищенный ОФЭ, не обладает сроком службы нового ОФЭ.

После трех замен ОФЭ необходимо заменить КФЭ.



ЗАПРЕЩАЕТСЯ продувать выхлопными газами, промывать и выбивать основной фильтрующий элемент.



ВНИМАНИЕ: После сборки воздухоочистителя необходимо проверить герметичность всех соединений впускного тракта!


Герметичность соединений проверяется визуально, поврежденные соединительные элементы должны быть заменены.




ЗАПРЕЩАЕТСЯ эксплуатация комбайна с негерметичным впускным трактом.

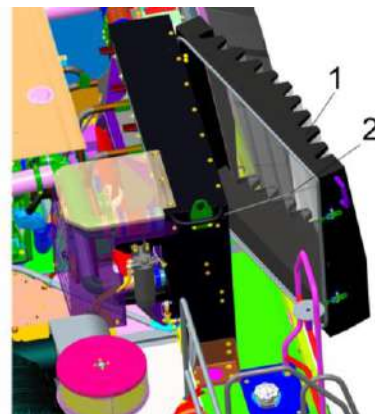
Разгерметизация контура подачи воздуха к турбокомпрессору может оказать негативное влияние на достоверность показаний индикатора засорения, в результате чего через турбокомпрессор в цилиндры может попасть значительное количество неочищенного воздуха, содержащего

высокую концентрацию пыли, которая при попадании в масло приводит к ускоренному износу цилиндропоршневой группы двигателя.

 **ПРЕДОСТЕРЕЖЕНИЕ:** При повреждении фильтрующих элементов, возникновении разрывов или повреждении уплотнителя, необходимо произвести обязательную замену ОФЭ!

В окончании рабочего сезона рекомендуется произвести замену/очистку ОФЭ.

 **ВНИМАНИЕ:** Для соблюдения требований безопасности при проведении очистки блока радиаторов моторной установки оператору необходимо находиться на площадке обслуживания, при этом экран воздухозаборника 1 (рисунок 3.6) после открытия должен быть зафиксирован на упор 2!



1 – экран воздухозаборника; 2 – упор

Рисунок 3.6 – Установка двигателя

3.4.5 Обслуживание пневмосистемы



ВНИМАНИЕ: Работы по техническому обслуживанию и ремонту пневмосистемы выполнять только при заглушенном двигателе и при снятом давлении!

Попадание грязи внутрь пневмосистемы не допускается.

Необходимо регулярно сливать конденсат из ресивера.

Через каждые 50 часов проверяйте крепление ресивера к раме и состояние натяжных хомутов.

Нагружаемые давлением стенки ресивера не должны подвергаться какой-либо тепловой обработке при сварке.

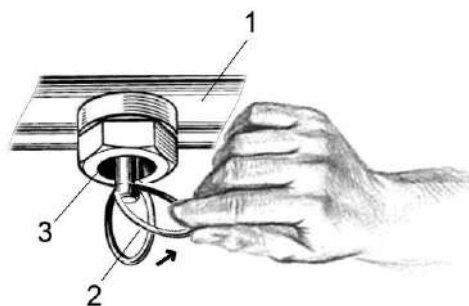
Сброс конденсата из ресивера, а также, при необходимости, сброс воздуха из магистралей и ресивера производите ежемесячно при помощи крана слива конденсата, установленного в нижней части ресивера.

Для выполнения данной операции необходимо в соответствии с рисунком 3.7 оттянуть вниз и в сторону кольцо 2, установленное на штоке крана слива конденсата. При отпуске спускной вентиль автоматически герметизируется.

Осторожно! Конденсат загрязнен маслом и может находиться под давлением сжатого воздуха!



ВНИМАНИЕ: Перед началом обслуживания и ремонта необходимо сбросить давление в пневмосистеме!



- 1 – ресивер;
- 2 – кольцо;
- 3 – кран слива конденсата

Рисунок 3.7 - Ресивер

3.4.6 Обслуживание климатической установки

При установке на комбайне климатической установки ее техническое обслуживание проводите согласно прилагаемым к ней эксплуатационным документам.

Работы по замене компрессора и вышедших из строя составных частей установки, а также при ее разгерметизации производятся только обученными специалистами по сервисному обслуживанию.



ВНИМАНИЕ: Запуск в эксплуатацию климатической установки после длительного хранения осуществлять в строгом соответствии с эксплуатационными документами на климатическую установку. Несоблюдение правил ввода в эксплуатацию приведет к выходу из строя компрессора климатической установки!



ВНИМАНИЕ: В условиях сильной запыленности очищайте фильтр ежедневно.



ПРЕДОСТЕРЕЖЕНИЕ: Во время работы с фильтром надевайте респиратор или пылезащитную маску. Рекомендуется производить замену фильтрующего элемента раз в год.

3.4.7 Замена фильтроэлементов воздушных фильтров кабины

В крыше кабины установлены два воздушных фильтра, закрытых крышками 2, 5 (рисунок 3.8).

Рекомендуется производить замену фильтроэлементов воздушных фильтров в начале сезона эксплуатации комбайна или при необходимости.

⚠ ПРЕДОСТЕРЕЖЕНИЕ: перед очисткой воздушных фильтров или их заменой наденьте респиратор или пылезащитную маску!

Замену фильтроэлементов производите следующим образом.

С помощью отвертки поверните фиксаторы 1, 3, 4, 6 до освобождения крышек 2, 5. Поднимите крышки в вертикальное положение.

Отверните (не до конца) болты 8, 12 до освобождения прижимов 9, 11, поверните прижимы до освобождения фильтроэлемента 10. Демонтируйте фильтроэлемент.

Протрите влажной ветошью, не оставляющей ворса сопрягаемые поверхности, где устанавливается фильтроэлемент.

Установите новый фильтроэлемент.

Рекомендуется устанавливать на комбайн:

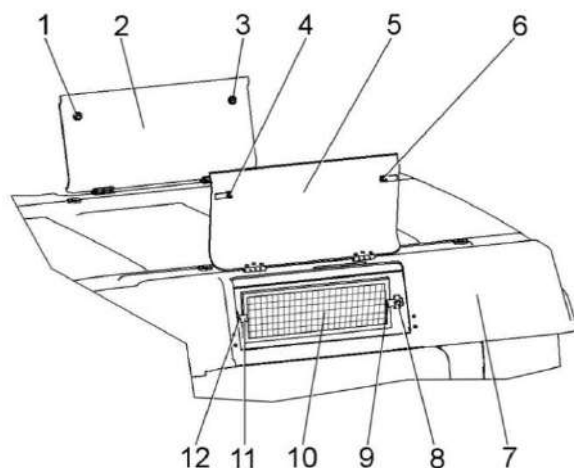
- фильтр приточного воздуха ПВ-470 (г. Гомель ОДО «Полидрев»;
- элемент фильтрующий В4704 (гюГродно СОАО «ДИФА»).

Поверните прижимы 9, 11 так, чтобы они фиксировали фильтроэлемент и зажмите болты 8, 12.

Опустите крышку 5. С помощью отвертки поверните фиксаторы 4, 6 до фиксации крышки в закрытом положении.

Замену фильтроэлемента под крышкой 2 производите аналогично.

Демонтированные фильтроэлементы утилизируйте в установленном порядке.



- 1, 3, 4, 6 – фиксаторы;
- 2, 5 – крышки;
- 7 – крыша кабины;
- 8, 12 – болты;
- 9, 11 – прижимы;
- 10 – фильтроэлемент

Рисунок 3.8 – Замена фильтроэлементов кабины

3.4.8 Техническое обслуживание тормозной системы

Проверьте систему на герметичность давлением $(9,8 \pm 0,5)$ МПа в течение $(150-270)$ с. Течь в соединениях не допускается.

При правильно отрегулированных тормозах сблокированные тормозные педали не должны опускаться от усилия менее 100 Н, более чем на $1/2$ полного хода, после чего сопротивление движению педалей должно значительно возрасти (усилие более 500 Н), при незначительном перемещении педалей.

При нажатии на тормозные педали допускается опускание их на величину свободного хода.

Проверьте уровень тормозной жидкости через 50 часов работы и, при необходимости, долейте соответствующую тормозную жидкость.

3.4.9 Техническое обслуживание скребковых цепей колосового и зернового элеваторов

При увеличении межосевого расстояния цепной передачи и невозможности дальнейшего натяжения скребковой цепи на колосовом и зерновом элеваторе из-за ограничения хода верхней опоры, необходимо укоротить два звена (снять два переходных звена включая звено со скребком). При возможном затруднении установки соединительного звена на укороченной цепи необходимо воспользоваться переходным звеном.

При эксплуатации скребковых цепей на зерновых элеваторах необходимо своевременно производить натяжение цепи и удаление лишних звеньев. (В среднем 2 раза по два звена за весь срок эксплуатации цепи). Натяжение цепи считается правильным, если скребок цепи можно наклонить вдоль цепи примерно на 30° от усилия 1...2 кгс. При натяжении цепи колосового элеватора следить, чтобы верхний вал не имел перекоса. Проверку натяжения цепей производить через каждые 10 часов.

3.4.10 Замена ремня привода молотильного барабана

При замене ремня 2 (рисунок 3.9) полностью раздвиньте диски ведомого шкива 4. Установите ремень сначала на диски ведущего шкива 3, предварительно раздвинув их до отказа при помощи гидроцилиндра и отсоединив рукав высокого давления от гидроцилиндра, затем на диски ведомого шкива 4.

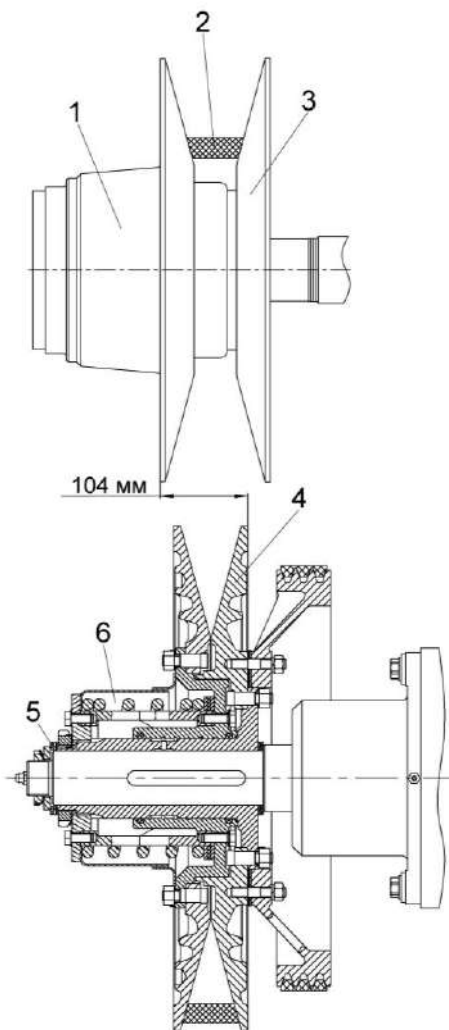
Для более глубокой посадки ремня между дисками его необходимо развернуть на 90° внутренней поверхностью на себя. После установки ремня соедините рукав высокого давления с гидроцилиндром и удалите воздух из системы.



ПРЕДОСТЕРЕЖЕНИЕ: Во избежание повреждения ремня при-

менение ломака-монтажки или другого инструмента при его установке не допускается!

Для обеспечения работоспособности ременного привода молотильного барабана обеспечить размер $A=(104\pm 1)$ мм перестановкой прокладок регулировочных 5.



- 1, 6 - вариаторы барабана;
- 2 - ремень;
- 3 - ведущий шкив;
- 4 - ведомый шкив;
- 5 - прокладки регулировочные

Рисунок 3.9 Замена ремня привода молотильного барабана

4 Текущий ремонт

4.1 Меры безопасности



ПРЕДОСТЕРЕЖЕНИЕ: При проведении текущего ремонта помимо соблюдения требований настоящей ИЭ, эксплуатационных документов двигателя и приспособлений, используемых с комбайном, соблюдайте также общепринятые требования безопасности!



ЗАПРЕЩАЕТСЯ проведение работ по текущему ремонту на комбайне с работающим двигателем, перед тем как покинуть кабину, обязательно выключите двигатель и выньте ключ зажигания.

Для открывания капотов, электрошкафа и инструментального ящика используйте специальный ключ, который должен всегда находиться на одной связке с ключом от кабины.



ЗАПРЕЩАЕТСЯ производство каких-либо работ под комбайном на уклонах, без поставленных под колеса противооткатных упоров.



ЗАПРЕЩАЕТСЯ проведение осмотра и текущего ремонта комбайна в зоне линий электропередач.



ЗАПРЕЩАЕТСЯ сварка на двигателе и на подmotorной раме.



ЗАПРЕЩАЕТСЯ массовую клемму сварочного аппарата подсоединять к двигателю, его элементам и подmotorной раме.



ПРЕДОСТЕРЕЖЕНИЕ: Для защиты электронных компонентов от повышенного напряжения при сварочных работах, необходимо соблюдать следующие меры безопасности:

– массовую клемму сварочного аппарата закреплять непосредственно на свариваемую деталь;

- не допускать соприкосновения корпуса электронных компонентов (например, блоков управления) и электрических проводов со свароч-

ным электродом или массовой клеммой сварочного аппарата.

4.2 Возможные ошибочные действия механизатора, приводящие к инциденту или аварии:

1 Запуск двигателя и управление комбайном вне рабочего места механизатора.

2 Начало движения без проверки нахождения людей (особенно детей) в опасной зоне вокруг комбайна.

3 Перед началом движения с места не подан звуковой сигнал.

4 Превышена установленная скорости транспортирования - 20 км/ч!

5 При движении комбайна по дорогам общей сети:

- дефлектор соломоизмельчителя комбайна не установлен в крайнее верхнее положение;

- крышка лаза в бункер не закрыта;

- бункер зерна не опорожнен;

- проблесковые маяки не включены.

6 Резкий поворот, на скорости.

7 Нахождение в кабине посторонних людей (особенно детей), а также перевозка на комбайне пассажиров и грузов.

8 Комбайн оставлен без надзора с работающим двигателем.

9 Выход во время движения комбайна из кабины.

Покидание кабины, не выключив двигатель и не вынув ключ зажигания.

10 Транспортные переезды комбайна в темное время суток без использования транспортных фар.

11 Транспортные переезды комбайна с повернутым в рабочее положение выгрузным шнеком.

12 Работа на комбайне в неудобной и развевающейся одежде.

13 Отсутствие предупредительного сигнала и отсутствие проверки людей в зоне выброса соломы перед началом работы комбайна с соломоизмельчителем.

14 Запуск двигателя комбайна в закрытом помещении с плохой вентиляцией.

15 Проведение регулировочных работ, технического обслуживания

бункера, чистку и устранение заклинивания при работающем двигателе.

16 Устранение неисправностей гидроагрегатов (гидронасоса, гидромотора привода хода и др). лицом не прошедшим обучение и не имеющим разрешение на проведение указанных работ.

17 Разъем маслопроводов и подтяжка гидравлических соединений при работающем двигателе или без сброса давления.

18 Проведение ремонта элементов гидропривода, находящихся под давлением (гидросистема может находиться под давлением от веса составных частей комбайна или под давлением сжатого газа в пневмогидроаккумуляторах).

19 Не выявленные и не устраненные повреждения проводов.

20 Замыкание электрических проводов и предохранителей. Использование предохранителей с непредписанным значением тока.

21 Замена перегоревших лампочек рабочих фар без помощи стремянки или лестницы.

22 Действия, нарушающие пожарную безопасность:

- не соблюдение осторожности при обращении с топливом;

- курение, образование искр и открытого пламени при заправке комбайна;

- заправка комбайна с работающим двигателем и не вынутым ключом зажигания;

- доливка топлива в закрытых помещениях;

- не вытертое пролитое топливо.

4.3 Действия механизатора в случае инцидента, критического отказа или аварии:

1 При аварийной ситуации или возникновении критического отказа выключите главный контрпривод, отключите питание электроники, выключите двигатель, выньте ключ зажигания, покиньте кабину и вызовите аварийную службу.

2 При невозможности покинуть рабочее место через дверь воспользуйтесь аварийным выходом.

3 При повторном запуске двигателя после экстренного останова во избежание возникновения аварийной ситуации или критического отказа необходимо предварительно выключить ременную передачу привода главного контрпривода, для чего вручную отвести натяжной ролик от ремня до его фиксации в крайнем положении.

4 При возникновении пожара примите меры по выводу комбайна с поля, заглушите двигатель и отключите АКБ. Вызовите пожарную службу и приступите к тушению пожара имеющимися средствами (огнетушителем, водой, землей).

4.4 Перечень критических отказов комбайна:

1 Неэффективное действие тормозов.

2 Не включается передача.

3 Комбайн движется в одном направлении или совсем не движется.

4 Трудно или невозможно найти нейтральное положение (машина не останавливается).

5 Резкое (с ударом) включение привода главного контрпривода под нагрузкой.

6 Не работают все исполнительные механизмы гидросистемы рабочих органов.

7 Не подаются сигналы указания поворота или изменилась частота мигания.

8 Не горит свет в транспортных фарах.

4.5 Возможные неисправности и методы их устранения

Основные возможные неисправности и методы их устранения приведены в таблице 4.1.

Внимание! Работы по устранению неисправностей, отмеченные знаком *) в гарантийный период должны производиться представителями завода – изготовителя или лицом, прошедшим обучение и имеющим разрешение на проведение указанных работ.

Таблица 4.1 - Возможные неисправности

Неисправность, внешнее проявление	Возможные причины	Метод устранения, необходимые регулировки
<u>Молотилка</u>		
Барабан забивается при нормальной влажности хлебной массы и нормальной подаче	Малое число оборотов барабана	Увеличить число оборотов барабана
Барабан забивается хлебной массой	Неравномерная подача хлебной массы в молотилку	Уменьшить поступательную скорость движения комбайна
Дробленое зерно в бункере	Мал зазор между барабаном и подбарабаньем	Увеличить зазор
	Велика частота вращения барабана	Проверить и снизить частоту вращения барабана
	Повреждены рабочие поверхности планок подбарабанья или бичи барабана	Проверить состояние барабана и подбарабанья и устранить повреждения
Потери зерна недомолотом	Неравномерная подача хлебной массы жаткой и наклонной камерой	Проверить и отрегулировать жатку и цепи транспортера наклонной камеры
	Большой зазор между барабаном и подбарабаньем	Уменьшить зазор между барабаном и подбарабаньем
	Мала частота вращения барабана	Увеличить частоту вращения барабана
	Повреждены рабочие поверхности планок подбарабанья или бичей барабана	
	Мал угол наклона удлинителя верхнего решета	Увеличить угол наклона
Одновременный недомолот и дробление зерна	Износ рабочих кромок бичей барабана и планок подбарабанья	Заменить бичи барабана
	Перекас подбарабанья	Проверить зазоры между барабаном и подбарабаньем, устранить перекас изменением длины тяг
Потери свободным зерном в соломе	Неравномерная подача хлебной массы жаткой и наклонной камерой	Проверить и отрегулировать жатку и транспортер наклонной камеры

Продолжение таблицы 4.1

Неисправность, внешнее проявление	Возможные причины	Метод устранения, необходимые регулировки
	Мал зазор между барабаном и подбарабаньем, солома сильно измельчается	Увеличить зазор между барабаном и подбарабаньем
	Велика частота вращения барабана	Уменьшить частоту вращения барабана
	Повреждены рабочие поверхности подбарабанья или бичей барабана	Проверить состояние бичей барабана и планок подбарабанья, устранить повреждения
Потери свободным зерном в полове	Мала частота вращения вентилятора	Увеличить частоту вращения вентилятора
	Недостаточное открытие жалюзи верхнего решета	Увеличить угол открытия жалюзи верхнего решета
Зерно в бункере загрязнено соломистыми примесями и половой	Солома слишком измельчена	Увеличить зазор между барабаном и подбарабаньем, снизить частоту вращения барабана
	Недостаточная частота вращения вентилятора	Увеличить частоту
	Увеличенные зазоры между гребенками верхнего и нижнего решета	Отрегулировать зазоры между гребенками решет
Повышенный сход зерна в колосовой шнек	Закрыты жалюзи верхнего решета	Приоткрыть жалюзи
Дробленое и щуплое зерно выдувается потоком воздуха от вентилятора	Увеличенная частота вращения вентилятора	Уменьшить частоту вращения вентилятора
Колосовой шнек перегружен мелким ворохом	Недостаточная частота вращения вентилятора	Увеличить частоту вращения вентилятора
	Увеличенные зазоры между гребенками верхнего решета и удлинителя	Отрегулировать зазоры между гребенками верхнего решета и удлинителя
Шнек и элеваторы не вращаются, слышен звуковой и виден световой сигнал	Шнеки забиты продуктами обмолота	Очистить шнеки, проверить регулировку очистки, целостность и натяжение ременных передач, отрегулировать механизм предохранительных муфт
Замедлена выгрузка зерна из бункера	Недостаточный зазор между горизонтальным выгрузным шнеком и ограждением	Увеличить по высоте зазор между горизонтальным шнеком и ограждением
Спадание цепей цепных контуров	Звездочки одного контура находятся не в одной плоскости	Установить звездочки в одной плоскости, при необходимости отрихтовать валы и оси
	Вытянута цепь передачи	Натянуть или заменить цепь
Соломоизмельчитель забивается незерновой частью урожая при ее измельчении	Неправильно выбрано положение ножевой опоры относительно ножей ротора	Изменить угол наклона ножевой опоры. Демонтировать крайние (короткие) ножи ножевой опоры

Продолжение таблицы 4.1

Неисправность, внешнее проявление	Возможные причины	Метод устранения, необходимые регулировки
	Затупились ножи ротора	Проверить остроту ножей ротора и ножевой опоры, при необходимости переставить ножи другой стороной или заменить
	Неправильно установлен зазор между поперечным противорезающим ножом и ножами ротора	Проверить величину зазора 5...6 мм, по необходимости отрегулировать
Забивание измельченной незерновой части урожая в дефлекторе	Неправильно выбран угол наклона дефлектора относительно земли	Изменить угол наклона дефлектора
	Неправильно установлено направление лопаток	Изменить направление лопаток на большую или меньшую ширину разброса в зависимости от условий работы
Коробка передач		
Течь масла через разъемы корпуса и крышек	Засорился сапун	Вывернуть сапун и очистить его от грязи
	Избыток смазки в коробке	Установить уровень масла по контрольное отверстие
	Ослаблены гайки крепления полукорпусов и крышек	Проверить затяжку гаек крепления
Течь масла через уплотнительные манжеты	Изношены или повреждены манжеты	Заменить манжеты
	Изношены или повреждены рабочие поверхности валов, контактирующие с манжетами	Заменить валы
Не включается передача	Попадание зуб на зуб шестерен коробки диапазонов	Проверить работоспособность системы доворота вала коробки, проверить исправность датчиков коробки передач.
		Нажать на педаль тормоза и сделать повторную попытку включить передачу
	Воздух в гидросистеме включения блокировки	Прокачать гидросистему до полного удаления воздуха
	Разрегулирован механизм переключения передач	Отрегулировать длину тяг привода поворота валика переключения передач
	Изношены манжеты главного или рабочего гидроцилиндров выключения блокировки	Заменить изношенные манжеты

Продолжение таблицы 4.1

Неисправность, внешнее проявление	Возможные причины	Метод устранения, необходимые регулировки
	Заедание поршня гидроцилиндра включения блокировки	Снять гидроцилиндр блокировки и устранить заедание поршня
Включение передач сопровождается шумом в коробке передач	Разрегулирован механизм управления гидронасосом ходовой части	Устранить неисправности в системе управления гидронасоса
Самопроизвольное выключение диапазона в процессе движения	Разрегулирован механизм управления коробкой передач	Отрегулировать длину тяги привода осевого перемещения валика передач
	Неисправности в гидроцилиндре включения блокировки	Устранить причины заедания поршня гидроцилиндра, штока или валика блокировки, проверьте работоспособность возвратной пружины
<u>Бортовой редуктор ведущих колес</u>		
Перегрев редуктора	Уровень масла в корпусе ниже или выше допустимого	Установить уровень масла по контрольному отверстию
	Не проведение ТО:	
Течь масла через разъемы корпуса и крышек	Ослаблены болты крепления крышек	Подтянуть болты
Течь масла через уплотнительные манжеты	Изношены уплотнительные манжеты	Заменить манжеты
<u>Мост управляемых колес</u>		
При движении комбайна наблюдается биение управляемого колеса	Перекос колеса относительно ступицы из-за неравномерной затяжки гаек	Поддомкратить колесо. Отпустить гайки крепления колеса к ступице и равномерно их затянуть
	Изношены конические подшипники ступицы колеса, что привело к увеличению в них зазора	Отрегулировать зазор в конических подшипниках
Часто повторяющиеся резкие толчки в момент поворота	Ослаблены крепления наконечников гидроцилиндров	Подтянуть или заменить детали крепления наконечников

Продолжение таблицы 4.1

Неисправность, внешнее проявление	Возможные причины	Метод устранения, необходимые регулировки
Гидросистема привода ходовой части		
Понижение уровня масла в баке, течь масла из сапуна коробки передач моста ведущих колес	Течь по уплотнению вала гидромотора	Замените уплотнение вала или гидромотор *).
Понижение уровня масла в баке, течь масла из сапуна мультипликатора	Течь масла по уплотнению вала насоса ГСТ или насоса гидросистемы силовых цилиндров	Замените уплотнение вала гидронасоса или гидронасос *)
Комбайн медленно разгоняется, отсутствует тяга на ведущих колесах	<p>Выход из строя (засорение) клапана высокого давления гидронасоса</p> <p>Выход из строя сервоклапана управления гидронасосом (засорение дросселей или др.)</p> <p>Недостаточно масла в гидросистеме</p> <p>Бронзовая стружка в отстое масла из бака или в стакане напорного фильтра вследствие повреждения ГСТ.</p> <p>Внутреннее повреждение гидронасоса или гидромотора</p>	<p>Замените или промойте клапан высокого давления, расположенный в гидронасосе привода хода*).</p> <p>Промойте дроссели или замените сервоклапан управления гидронасосом *).</p> <p>Определите место течи и устраните. Дозаправьте масло в маслобак</p> <p>Внутреннее повреждение гидронасоса или гидромотора. Замените гидронасос и гидромотор *), фильтроэлемент напорного фильтра, предварительно промыв масляный бак, магистрали высокого давления, магистрали низкого давления от гидромотора до маслобака и радиатор. ВНИМАНИЕ: При не проведении промывки всей гидросистемы произойдет быстрый выход из строя вновь установленных гидронасоса и гидромотора ходовой части!</p>

Продолжение таблицы 4.1

Неисправность, внешнее проявление	Возможные причины	Метод устранения, необходимые регулировки
	<p>Низкое давление подпитки - износ гидронасоса подпитки или выход из строя клапана подпитки</p> <p>Излом вала гидронасоса подпитки или его элементов (срезаны шлицы или др.).</p>	<p>Проверьте давление подпитки гидронасоса (диагностическая точка на фильтре насоса) При номинальных оборотах двигателя давление должно быть в диапазоне от 2,3 до 2,8 МПа (от 23 до 28 бар). Замените гидронасос подпитки или клапан подпитки *).</p> <p>Проверьте давление подпитки гидронасоса, в случае отсутствия показаний (стрелка манометра на нулевой отметке) замените гидронасос подпитки или гидронасос в сборе *).</p>
Комбайн движется только в одном направлении или совсем не движется	<p>Выход из строя (засорение) клапана высокого давления расположенного в гидронасосе</p> <p>Комбайн не движется <u>вперед</u>, нет управляющего электро-сигнала на электромагнитах <u>Yp1.1</u> и <u>Y1.10</u> гидронасоса привода хода.</p> <p>Обрыв электропроводки или выход из строя модуля управления скоростью</p> <p>Комбайн не движется <u>назад</u>, нет управляющего электро-сигнала на электромагнитах <u>Yp1.2</u> и <u>Y1.10</u> гидронасоса привода хода.</p> <p>Обрыв электропроводки или выход из строя электронного модуля управления скоростью</p>	<p>Замените или промойте клапан высокого давления расположенный в гидронасосе привода хода *).</p> <p>Восстановите работоспособность электросистемы. На экран бортового компьютера выводится соответствующее сообщение</p> <p>Восстановите работоспособность электросистемы. На экран бортового компьютера выводится соответствующее сообщение</p>
Комбайн не движется, нет включения 1 передачи,	Не подается напряжение на электромагниты Y1.5 и (или) Y1.6 гидроблока включения передач. Не горит светодиод на электромагните, обрыв электрожгута или выход из строя электросистемы комбайна.	Восстановить работоспособность электросистемы,
	Засорение (заклинивание) золотника гидроблока включения передач, расположен около переднего левого колеса.	Промыть золотник в дизельном топливе. Замерить давления в диагностической точке ТД1.4, при номинальных оборотах двигателя должно быть должно быть от 2,3 до 2,8 МПа *)

Продолжение таблицы 4.1

Неисправность, внешнее проявление	Возможные причины	Метод устранения, необходимые регулировки
Комбайн не движется, нет включения 2 передачи,	Не подается напряжение на электромагнит Y1.5 и (или) Y1.7 гидроблока включения передач. Не горит светодиод на электромагните, обрыв электрожгута или выход из строя электросистемы комбайна	Восстановите работоспособность электросистемы
	Засорение (заклинивание) золотников гидроблока включения передач, расположен около переднего левого колеса.	Промойте золотник в дизельном топливе. Замерьте давление в диагностической точке ТД1.3, при номинальных оборотах двигателя давление должно быть от 2,3 до 2,8 МПа *).
	Не отрегулировано положение концевых выключателей в коробке передач	Отрегулируйте концевые выключатели
Комбайн не движется, нет включения 1 и 2 передач	Не подается напряжение на электромагнит Y1.5 гидроблока включения передач. Не горит светодиод на электромагните, обрыв электрожгута или выход из строя электросистемы комбайна.	Восстановите работоспособность электросистемы,
	Засорение (заклинивание) золотников гидроблока включения передач, расположен около переднего левого колеса. Секция с одним электромагнитом	Промойте золотник в дизельном топливе. Замерьте давление в диагностической точке ТД1.2 на гидроблоке включения передач, должно быть от 2,3 до 2,8 МПа *).
	Поочередно не подается напряжение на электромагниты Y1.8 Y1.9 гидроблока доворота вала гидромотора, расположенного на кронштейне гидробака. Не горят светодиоды на электромагнитах (обрыв электрожгута или выход из строя электросистемы)	Восстановите работоспособность электросистемы,
	Засорение (заклинивание) золотника гидроблока доворота вала гидромотора. Гидроблок расположен на кронштейне гидробака.	Промойте золотник в дизельном топливе. Замерьте давление в диагностических точках ТД1.6 и ТД1.7 на гидромоторе, давление должно поочередно меняться и должно составить от 8 до 13 МПа *).

Продолжение таблицы 4.1

Неисправность, внешнее проявление	Возможные причины	Метод устранения, необходимые регулировки
Перегрев масла	<p>Загрязнены ячейки радиатора</p> <p>Высокое давление в гидросистеме силовых цилиндров</p> <p>Перегрузка гидропривода</p> <p>Износ прецизионных пар трения гидронасоса или гидромотора привода хода (корпус изношенного гидроагрегата горячее корпусов других гидронасосов)</p> <p>Выход из строя обратного клапана холодного пуска, масло поступает в маслобак минуя масляный радиатор</p> <p>Уровень масла в баке ниже допустимого</p>	<p>Очистите от пыли и грязи ячейки масляного радиатора продувкой при помощи пневмопистолета или промывкой струей воды под давлением</p> <p>см. возможные неисправности гидросистемы рулевого управления и силовых гидроцилиндров</p> <p>Уменьшите нагрузку на гидропривод перейдя на более низкий скоростной диапазон движения</p> <p>Замените изношенный гидронасос или гидромотор *)</p> <p>ВНИМАНИЕ: Остерегайтесь ожогов!</p> <p>Замените обратный клапан холодного пуска встроенного в маслобак *).</p> <p>Долейте масло в бак до верхнего уровня маслоуказателя</p>
Выплескивание масла и пены через сапун масляного бака	Подсос воздуха в гидросистему	<p>Подтяните соединения на всасывающих линиях всех насосов.</p> <p>Проверьте всасывающие рукава на отсутствие повреждений</p> <p>Проверьте качество уплотнительных колец на всасывающих фланцах, при повреждении замените их.</p> <p>Проверьте отсутствие подсосывания воздуха через уплотнения валов гидронасосов гидросистем.</p>

Продолжение таблицы 4.1

Неисправность, внешнее проявление	Возможные причины	Метод устранения, необходимые регулировки
	Наличие воды в масле, масло имеет не характерный цвет, мутно белый или мутно желтый	Произведите замену масла: - слейте масло из маслобака, сливной рукав расположен на левой боковине около колеса управляемого моста - слейте масло из радиатора и корпусов гидроагрегатов для чего открутить нижнюю пробку в корпусе гидромотора привода ходовой части
Подтекание масла по соединениям гидросистемы	Негерметичность гидросистемы	Подтяните соединения маслопроводов. Проверьте качество уплотнительных колец в местах течи масла и при их повреждении замените. При замене резиновых колец, уплотняющих магистрали высокого давления, болты затягивайте в три этапа: первый этап – 10 Н·м; второй этап – 20 Н·м; окончательно – 37...50 Н·м. Последовательность затяжки фланцевых соединений: крест на крест
При заведенном двигателе давление подпитки отсутствует или менее 2,0 МПа (20 бар) при номинальных оборотах Трудно или невозможно найти нейтральное положение (машина не останавливается)	Выход из строя гидронасоса подпитки: - износ пар трения гидронасоса; - излом вала гидронасоса; - смятие шлицов гидронасоса или др Выход из строя клапана гидронасоса подпитки Выход из строя сервоклапана управления гидронасосом (засорение дросселей или др).	Замените вышедший из строя элемент или гидронасос подпитки *). Замените или очистите клапан подпитки *) Промойте дроссели или замените сервоклапан управления гидронасосом)

Продолжение таблицы 4.1

Неисправность, внешнее проявление	Возможные причины	Метод устранения, необходимые регулировки
<u>Гидросистема рулевого управления и силовых гидроцилиндров</u>		
При повороте рулевого колеса управляемые колеса не поворачиваются	<p>Недостаточно масла в гидросистеме</p> <p>Подтекание масла в соединениях гидросистемы или перетекание по поршню гидроцилиндра рулевого управления</p>	<p>Долейте масло в бак в пределах смотрового окна маслоуказателя</p> <p>Подтяните соединения, отремонтируйте (замените) гидроцилиндр *).</p>
Рулевое колесо тяжело поворачивается или поворачивается рывками	<p>Повышенное сопротивление вращению в приводе насос-дозатора</p> <p>Неисправен насос-дозатор</p> <p>Давление срабатывания предохранительного клапана насос-дозатора ниже 17 МПа (170 бар). Замеряется через диагностическую точку на насосе рулевого управления. Гидронасос системы рулевого управления не развивает давления</p>	<p>Устраните неисправность привода к командному валу насос-дозатора</p> <p>Отремонтируйте или замените насос-дозатор *)</p> <p>Настройте предохранительный клапан насос-дозатора на давление срабатывания 17 МПа *)</p> <p>Если гидронасос не развивает давления 17 МПа, замените его *). Замеряется при повороте в упор рулевого колеса через диагностическую точку на насосе рулевого управления.</p>

Продолжение таблицы 4.1

Неисправность, внешнее проявление	Возможные причины	Метод устранения, необходимые регулировки
<p>При включении гидрораспределителя рабочая жидкость не подается к соответствующему гидроцилиндру или гидровыводу комбайна</p>	<p>Заклинен золотник гидрораспределителя гидроблока</p> <p>Заклинен клапан или поршень гидрозамок</p>	<p>Демонтируйте правую или левую катушки электромагнита и выкрутите корпус якоря. Извлеките все детали из корпуса гидрораспределителя, (учитывая несимметричную конструкцию золотника, при разборке запомните его расположение в корпусе), промойте их в чистом дизельном топливе (кроме уплотнительных колец). Смажьте детали рабочей жидкостью и соберите в обратном порядке. Перед установкой корпуса якоря проверьте легкость перемещения золотника. Проверьте усилие перемещения золотника в собранном гидрораспределителе. При нажатии на контрольную кнопку золотник должен перемещаться с усилием не более 40 Н *).</p> <p>Разберите гидрозамок, промойте все детали (кроме уплотнительных колец) в чистом дизельном топливе. Смажьте рабочей жидкостью и соберите в обратном порядке *).</p>
<p>Не включаются все рабочие органы (нет подъема жатки, нет поворота выгрузной трубы, нет подъема мотовила и т.д.)</p>	<p>Не подается напряжение на электромагнит Y2.12 переливной секции гидроблока односекционного (не горит светодиод на электромагните). Не подается напряжение на электромагниты гидрораспределителей гидроблоков.</p> <p>Заклинен (засорен) золотник переливной секции гидроблока односекционного.</p> <p>Засорен предохранительный клапан гидроблока односекционного.</p> <p>Гидроблок расположен на левой боковине в средней части комбайна.</p>	<p>Устраните неисправность электрооборудования</p> <p>Отремонтируйте или замените односекционный гидроблок *).</p> <p>Замерьте давление через диагностическую точку на гидроблоке односекционном при подъеме наклонной камеры до упора. Давление должно составить 18МПа (180 бар).</p> <p>Отремонтируйте или замените гидроблок односекционный *).</p>

Продолжение таблицы 4.1

Неисправность, внешнее проявление	Возможные причины	Метод устранения, необходимые регулировки
	<p>Давление в гидросистеме ниже 18 МПа. Замеряется через диагностическую точку на гидроблоке при подъеме наклонной камеры до упора</p> <p>Гидронасос системы управления рабочими органами не развивает давления 18 МПа. Давление в гидросистеме падает при нагреве масла. Замеряется через диагностическую точку на гидроблоке при подъеме наклонной камеры до упора</p>	<p>Отрегулируйте давление в гидросистеме регулировочным винтом предохранительного клапана гидроблока подъема жатки. Замените неисправный гидроблок *).</p> <p>Замените неисправный гидронасос *).</p>
<p>Перегрев масла в гидросистеме при этом температура масла в гидросистеме ходовой части не выше 80 °С</p>	<p>Уровень масла ниже допустимого</p> <p>1 Постоянно подается напряжение на электромагнит переливной секции гидроблока подъема жатки 2 Заклинивание золотника переливной секции 3 Засорение предохранительного клапана гидросистеме силовых цилиндров.</p>	<p>Долейте масло в бак до середины верхнего маслоуказателя</p> <p>Устраните неисправность электрооборудования</p> <p>2 Промойте или замените переливную секцию или замените гидроблок подъема жатки*) 3 Промойте или замените предохранительный клапан или замените гидроблок подъема жатки *)</p>
	<p>Загрязнены фильтроэлементы фильтров Клиниение привода насос-дозатора в рулевой колонке. Вал насос-дозатора не возвращается в нейтральное положение (не происходит разгрузка гидронасоса системы рулевого управления после прекращения воздействия на рулевое колесо)</p>	<p>Замените фильтроэлементы Устраните неисправность привода от рулевого колеса к валу насос-дозатора</p>
<p>Резкое (с ударом) включение приводов под нагрузкой</p>	<p>Воздух в гидроцилиндре включения привода</p>	<p>Удалите воздух путем многократного (8-10 раз) перевода штока гидроцилиндра из одного крайнего положения в другое без нагрузки на привод</p>
<p>Течь масла по уплотнению вала гидронасоса</p>	<p>Некачественное изготовление гидронасоса, износ уплотнения вала</p>	<p>Отремонтируйте или замените гидронасос *).</p>

Продолжение таблицы 4.1

Неисправность, внешнее проявление	Возможные причины	Метод устранения, необходимые регулировки
Нет подъема наклонной камеры, не горят светодиоды на электромагнитах Yp2.10 и Y2.12 гидроблока подъема жатки (расположен на левой боковине в средней части комбайна).	Обрыв электрожгута или выход из строя электросистемы комбайна	Восстановите работоспособность электросистемы
	Заклинен золотник секции управления подъемом наклонной камеры (расположенной в гидроблоке подъема жатки)	Замените гидроблок подъема жатки (расположен на левой боковине в средней части машины) или отремонтируйте гидроблок *).
Нет опускания наклонной камеры, не горят светодиоды на электромагнитах Yp2.9 и Y2.11 гидроблока подъема жатки (гидроблок расположен на левой боковине в средней части комбайна).	Не подается напряжение на электромагниты гидроблока. Обрыв электрожгута или выход из строя электросистемы комбайна	Восстановите работоспособность электросистемы
	Заклинен золотник секции управления, расположенной в гидроблоке подъема жатки Повышенное трение в бугелях крепления наклонной камеры к молотилке	Отремонтируйте или замените гидроблок подъема жатки *) Устраните трение в бугелях (очистить от загрязнений, смазать и т.д.)
Самопроизвольное опускания наклонной камеры	Несанкционированная подача напряжения на электромагниты гидроблока подъема жатки (гидроблок расположен на левой боковине в средней части комбайна). Засорение (износ) электроуправляемого клапана, расположенного в гидроблоке подъема жатки.	Восстановите работоспособность электросистемы Восстановите работоспособность электроуправляемого клапана гидроблока - очистить или заменить *)
Нет перемещения выгрузного шнека, не горят светодиоды на электромагнитах Y2.3 или Y2.4 гидроблока поворота выгрузного шнека (расположен на левой боковине в средней части комбайна слева от гидроблока подъема жатки) совместно с электромагнитом Y2.12 гидроблока подъема жатки	Не подается напряжение на электромагниты (обрыв электрожгута или выход из строя электросистемы комбайна)	Восстановите работоспособность электросистемы

Продолжение таблицы 4.1

Неисправность, внешнее проявление	Возможные причины	Метод устранения, необходимые регулировки
	Засорение (износ) электроуправляемых клапанов гидроблока поворота выгрузного шнека. Гидроблок расположен на левой боковине комбайна в средней части.	Восстановите работоспособность электроуправляемых клапанов (очистить или заменить) *) Для диагностики допускается поменять их местами.
Самопроизвольное перемещение выгрузного шнека, в том числе шнек «ведет» из транспортного положения	Засорение (износ) гидрозамка в гидроблоке поворота выгрузного шнека. Гидроблок расположен на левой боковине комбайна в средней части слева от гидроблока подъема жатки.	Восстановите работоспособность гидрозамка (очистите или замените). *) Для диагностики допускается поменять местами рукава от гидроцилиндра к гидроблоку
Течь гидроцилиндра	Износ уплотнительных элементов, повреждение хромированной поверхности штока и, как следствие, повреждение уплотнительных элементов	Замените гидроцилиндр. Замените уплотнительные элементы гидроцилиндра*)
<u>Гидросистема привода стояночного тормоза</u>		
Нет отключения стояночного тормоза	<p>Заклинивание тормоза (не происходит растормаживание стояночного тормоза)</p> <p>Не подается напряжение на электромагниты У6.2 и (или) У6.3 блока клапанов отключения стояночного тормоза. Не горят светодиоды на электроразъемах.</p> <p>Блок клапанов расположен на левой боковине в задней части машины под маслобаком.</p> <p>Вышел из строя электромагнит У6.2 и (или)У6.3</p> <p>Засорены (заклинены) клапана блока клапанов отключения стояночного тормоза.</p>	<p>Устраните неисправность тормозного механизма.</p> <p>При отключении стояночного тормоза путем подачи напряжения на электромагниты У6.2 и У6.3, замерьте давление в диагностической точке, расположенной на блоке клапанов (левая боковина под маслобаком). Давление должно быть равным нулю.</p> <p>Восстановите работоспособность электросистемы</p> <p>При подаче напряжения на электромагнит к нему должны притягиваться мелкие железные предметы, в противном случае замените электромагнит или клапан *)</p> <p>Замените или отремонтируйте клапаны стояночного тормоза *).</p>

Продолжение таблицы 4.1

Неисправность, внешнее проявление	Возможные причины	Метод устранения, необходимые регулировки
Циклические автоколебания в гидросистеме	<p>Выход из строя пневмогидроаккумуляторов (ПГА) - разрыв мембраны или значительное снижение давления в газовой полости. ПГА расположены около маслобака (2 шт). Снижение давления в ПГА из-за внутренних утечек гидроблока доворота вала мотора ГСТ - расположен на кронштейне маслобака</p> <p>Выход из строя клапана зарядки ПГА, расположенного в задней части машины около маслобака</p>	<p>Замените ПГА. Проверьте давление зарядки в газовой полости ПГА. Должно быть 8 МПа (80 бар), при необходимости дозакорректируйте *).</p> <p>Замените или отремонтируйте гидроблок доворота вала мотора ГСТ *)</p> <p>Проверьте давление зарядки ПГА при номинальных оборотах двигателя. Давление должно составлять от 11 до 14 МПа (от 110 до 140 бар) – измеряется через диагностическую точку на блоке ПГА. Замените или отремонтируйте клапан зарядки ПГА *).</p>

Продолжение таблицы 4.1

Неисправность, внешнее проявление	Возможные причины	Метод устранения, необходимые регулировки
<u>Гидросистема низкого давления</u>		
<p>Не включается выгрузка зернового бункера (не перемещается шток гидроцилиндра, не горит светодиод на электроразъеме электромагнита У9.1 гидроблока низкого давления. Гидроблок расположен в задней части машины слева по ходу движения).</p>	<p>Не подается напряжение на электромагнит У9.1 гидроблока низкого давления. Гидроблок расположен в задней части машины слева по ходу движения</p> <p>Вышел из строя электромагнит У9.1 включения гидроцилиндра выгрузки зернового бункера</p> <p>Засорен дроссель ДОК 9.1</p> <p>Засорен (заклинен) золотник секции включения гидроцилиндра выгрузки зернового бункера</p> <p>Значительное механическое сопротивление включению гидроцилиндра, при этом давление в гидросистеме соответствует требуемому.</p>	<p>Восстановите работоспособность электросистемы</p> <p>При подаче напряжения на электромагнит У9.1 к нему должны притягиваться мелкие железные предметы. В противном случае замените электромагнит или гидроблок *)</p> <p>Очистите дроссель ДОК9.1 ввернутый в гидроблок низкого давления</p> <p>Замените или отремонтируйте гидроблок *)</p> <p>Замерьте давление через диагностическую точку на клапане низкого давления. Давление в гидросистеме должно быть от 2,3 до 2,5 МПа. При необходимости настройте или замените клапан низкого давления *). Устраните механическое сопротивление перемещению штока гидроцилиндра (смажьте шарниры и т.д).</p>
<p>Не включается главный привод (не перемещается шток гидроцилиндра, не горит светодиод на электроразъеме электромагнита У9.2 гидроблока низкого давления. Гидроблок расположен в задней части машины слева по ходу движения).</p>	<p>Не подается напряжение на электромагнит У9.2 гидроблока низкого давления</p>	<p>Восстановите работоспособность электросистемы</p>

Продолжение таблицы 4.1

Неисправность, внешнее проявление	Возможные причины	Метод устранения, необходимые регулировки
	<p>Вышел из строя электромагнит У9.2 включения гидроцилиндра главного привода</p> <p>Засорен дроссель ДОК 9.2</p> <p>Засорен (заклинен) золотник секции включения гидроцилиндра главного привода</p> <p>Значительное механическое сопротивление включению гидроцилиндра, при этом давление в гидросистеме соответствует требуемому.</p>	<p>При подаче напряжения на электромагнит У9.2, к нему должны притягиваться мелкие железные предметы, в противном случае замените электромагнит или гидроблок *)</p> <p>Очистите дроссель ДОК9.2 ввернутый в гидроблок низкого давления</p> <p>Замените или отремонтируйте гидроблок низкого давления *).</p> <p>Замерьте давление через диагностическую точку на клапане низкого давления. Давление в гидросистеме должно быть от 2,3 до 2,5 МПа. При необходимости настройте или замените клапан низкого давления *).</p> <p>Устраните механическое сопротивление перемещению штока гидроцилиндра - , смазать шарниры и т.д.</p>
<p>Не включается выгрузка зернового бункера, соломоизмельчитель, главный привод и наклонная камера. Электросистема исправна.</p>	<p>Давление в гидросистеме ниже требуемого.</p>	<p>Проверьте давление в гидросистеме манометром с пределом измерения 6МПа (60 бар). Диагностическая точка расположена на клапане низкого давления. Отрегулируйте или замените клапан низкого давления *).</p>
<p>Не включается привод (муфты) наклонной камеры (не перемещается шток гидроцилиндра, не горит светодиод на электроразъеме электромагнита У9.3 гидроблока низкого давления. Гидроблок расположен в задней части машины слева по ходу движения).</p>	<p>Не подается напряжение на электромагнит У9.3 гидроблока низкого давления</p>	<p>Восстановите работоспособность электросистемы</p>
<p>Не включается привод соломоизмельчителя (не перемещается шток гидроцилиндра, не горит светодиод на электроразъеме электромагнита У9.4 гидроблока низкого давления. Гидроблок расположен в задней части машины слева по ходу движения).</p>	<p>Не подается напряжение на электромагнит У9.4 гидроблока низкого давления</p>	<p>Восстановите работоспособность электросистемы</p>

Продолжение таблицы 4.1

Неисправность, внешнее проявление	Возможные причины	Метод устранения, необходимые регулировки
Циклические автоколебания в гидросистеме	<p>Выход из строя пневмогидроаккумуляторов (ПГА) - разрыв мембраны или значительное снижение давления в газовой полости. ПГА расположены около маслобака (2 шт).</p> <p>Снижение давления в ПГА из-за внутренних утечек гидроблока доворота вала мотора ГСТ - расположен на кронштейне маслобака</p> <p>Выход из строя клапана зарядки ПГА, расположенного в задней части машины около маслобака.</p>	<p>Замените ПГА. Проверьте давление зарядки в газовой полости ПГА. Должно быть 8 МПа (80 бар), при необходимости дозаправить *)</p> <p>Замените или отремонтируйте гидроблок доворота вала мотора ГСТ*)</p> <p>Проверьте давление зарядки ПГА при номинальных оборотах двигателя. Давление должно составлять от 11 до 14 МПа (от 110 до 140 бар) – измеряется через диагностическую точку на блоке ПГА. Замените или отремонтируйте клапан зарядки ПГА *)</p>
<u>Гидросистема наклонной камеры</u>		
Нет реверса наклонной камеры, не горят светодиоды на электроразъемах электромагнитов Y79.3 гидроблока поперечного копирования и реверса или (и) Y2.12 переливной секции гидроблока односекционного. Гидроблок расположен на правой боковине наклонной камеры	<p>Не подается напряжение на электромагнит Y79.3 гидроблока поперечного копирования или (и) на электромагнит Y2.12 переливной секции гидроблока односекционного.</p> <p>Вышел из строя электромагнит Y79.3 включения реверса наклонной камеры</p> <p>Заклинен (засорен) клапан включения в блоке Засорен дроссель Д79.1 гидроблока.</p>	<p>Восстановите работоспособность электросистемы</p> <p>При подаче напряжения на электромагнит Y79.3 к нему должны притягиваться мелкие железные предметы, в противном случае замените электромагнит или гидроблок *)</p> <p>Замените или отремонтируйте клапан *).</p> <p>Очистите дроссель, установленный в штуцере гидроблока. Штуцер имеет маркировку "2" и его грани окрашены в желтый цвет</p>

Продолжение таблицы 4.1

Неисправность, внешнее проявление	Возможные причины	Метод устранения, необходимые регулировки
	Заклинен (засорен) клапан включения в блоке	Замените или отремонтируйте Внимание! В гарантийный период устранение неисправностей гидроблоков, гидромотора и гидроцилиндров должно производиться представителями завода-изготовителя или лицом прошедшим обучение и имеющим разрешение на проведение указанных работ!
	Засорен дроссель Д79.1 гидроблока. Гидроблок расположен на правой боковине наклонной камеры	Очистите дроссель установленный в штуцере гидроблока. Штуцер имеет маркировку "2" и его грани окрашены в желтый цвет
Нет реверса наклонной камеры под нагрузкой.	Износ гидромотора реверса наклонной камеры или гидронасоса силовых цилиндров.	Проверьте работоспособность гидронасоса силовых гидроцилиндров – замерьте давление через диагностическую точку на гидроблоке односекционном при подъеме наклонной камеры до упора. Давление должно быть от 17 до 19 МПа (от 170 до 190 бар), в противном случае замените гидронасос силовых гидроцилиндров *). Замените изношенный гидромотор реверса наклонной камеры*).
	Повышенное трение механических элементов привода наклонной камеры	При соответствии давления требуемому 17-19 МПа устраните затирание механических элементов привода наклонной камеры
Нет поперечного копирования жатки	Не подается напряжение попеременно на электромагниты Y79.1 и Y79.2 гидроблока поперечного копирования или (и) Y2.12 переливной секции гидроблока подъема наклонной камеры. (не горит светодиод на электроразъеме соответствующего электромагнита). Гидроблок поперечного копирования расположен на правой боковине наклонной камеры	Восстановите работоспособность электросистемы

Продолжение таблицы 4.1

Неисправность, внешнее проявление	Возможные причины	Метод устранения, необходимые регулировки
	Выход из строя электромагнитов Y79.1 или Y79.2	При подаче напряжения на электромагнит Y79.1 или Y79.2 к нему должны притягиваться мелкие железные предметы, в противном случае замените электромагнит или гидроблок *)
	Заклинен (засорен) клапан включения в гидроблоке поперечного копирования	Замените или отремонтируйте гидроблок *).
<u>Гидросистема привода мотвила</u>		
Нет вращения мотвила	Не подключен многофункциональный разъем между жаткой и молотилкой	Подключите многофункциональный разъем
	Не полное (не плотное) соединение частей многофункционального разъема между собой	Произведите повторное соединение многофункционального разъема при этом переведите рукоятку на угол 90° до щелчка
	<p>Не подается напряжение на электромагнит Yp8.1 гидронасоса привода мотвила. Гидронасос расположен в средней части машины слева по ходу движения.</p> <p>Вышел из строя электромагнит Yp8.1 гидронасоса привода мотвила</p> <p>Внутреннее повреждение гидронасоса или гидромотора привода мотвила</p>	<p>Восстановите работоспособность электросистемы,</p> <p>Замените гидронасос или электромагнит *).</p> <p>Для диагностики допускается подключить электроразъем к свободному магниту на гидронасосе, при этом будет наблюдаться обратное вращение мотвила. При восстановлении работоспособности (наличие обратного вращения мотвила) допускается поменять местами рукава высокого давления на гидромоторе или электромагниты *).</p> <p>Заменить гидронасос или гидромотор *).</p>

Продолжение таблицы 4.1

Неисправность, внешнее проявление	Возможные причины	Метод устранения, необходимые регулировки
	Низкое давление подпитки, поступающее от гидронасоса ГСТ	При номинальных оборотах двигателя и не включенном приводе мотовила замерить давление подпитки в диагностических точках, установленных на гидронасосе привода мотовила, Давление должно быть в диапазоне от 2,3 до 2,8 МПа (от 23 до 28 бар). При несоответствии произвести контрольный замер давления подпитки ГСТ (диагностическая точка на фильтре насоса ГСТ).
		Если при повторном измерении давление подпитки соответствует требуемому давлению, устраните возможный излом рукава от гидронасоса привода хода до гидронасоса привода мотовила и осмотрите рукава на предмет их внутреннего засорения, при отсутствии замечаний замените гидронасос привода мотовила. Если при повторном измерении давление подпитки не соответствует требуемому давлению см. устранение неисправностей гидронасоса привода хода (ГСТ).
Мотовило останавливается под нагрузкой	Выход из строя (износ) гидромотора или гидронасоса привода мотовила	При остановленном (застопоренном) гидромоторе давление в напорной линии менее 14 МПа (140 бар). Заменить гидромотор или гидронасос *).
Течь масла по соединению многофункционального разъема жатки и молотилки	Подключение многофункционального разъема с загрязненными стыковыми поверхностями, не гарантийный случай	Очистить стыкуемые поверхности многофункционального разъема. Заменить вышедшую из строя муфту, для чего вынуть ее из общего кронштейна демонтировав стопорное кольцо и контргайку.

Продолжение таблицы 4.1

Гидросистема привода радиатора		
Течь масла по уплотнению вала гидромотора	Износ уплотнения вала	Заменить уплотнение
При включении гидрораспределителя гидроблока вентилятор не вращается	Не подается напряжение на электромагниты гидроблока	Устранить неисправность электрооборудования
	Заклинен механический привод вентилятора	Устранить клинение механического привода вентилятора
	Заклинен золотник гидрораспределителя гидроблока	Демонтируйте правую или левую катушки электромагнита и выкрутите корпус якоря. Извлеките все детали из корпуса гидрораспределителя, учитывая несимметричную конструкцию золотника, при разборке запомните его расположение в корпусе), промойте их в чистом дизельном топливе (кроме уплотнительных колец). Смажьте детали рабочей жидкостью и соберите в обратном порядке. Перед установкой корпуса якоря проверьте легкость перемещения золотника. Проверьте усилие перемещения золотника в собранном гидрораспределителе. При нажатии на контрольную кнопку золотник должен перемещаться с усилием не более 40 Н.
	Засорен или разрегулирован предохранительный клапан гидроблока (давление в диагностической точке гидроблока менее 16 МПа	Промыть или настроить на давление срабатывания 16 ⁺¹ МПа
<p>Внимание: В гарантийный период устранение неисправностей насос - дозатора, гидроцилиндров и гидронасоса должно производиться представителями завода – изготовителя или лицом прошедшим обучение и имеющим разрешение на проведение указанных работ!</p>		

Окончание таблицы 4.1

<u>Пневмосистема</u>		
При работающем двигателе давление в пневмосистеме не поднимается или поднимается очень медленно	Неплотность соединений в трубопроводах и шлангах Износ поршневых колец или цилиндра компрессора Неисправность регулятора давления	Определить места утечки и устранить ее (подтянуть или заменить неплотные соединения или отдельные элементы) Отремонтируйте или замените компрессор Отремонтируйте или замените регулятор давления
Большое количество масла в конденсате, сливаемом из ресивера	Износ поршневых колец или цилиндра компрессора	Отремонтируйте или замените компрессор
Частое срабатывание предохранительного клапана, сопровождающееся характерным резким звуком	Неисправность регулятора давления	Отремонтируйте или замените регулятор давления
<u>Камера наклонная</u>		
Повышенная запыленность рабочих органов жатки	Наличие плотного скопления растительной массы в воздуховоде вентилятора Обрыв ремня привода вентилятора	Открыть крышку камеры наклонной и очистить воздуховод, а при необходимости и крыльчатку вентилятора от растительной массы Установить новый ремень

5 Хранение

5.1 Общие требования к хранению

Комбайн устанавливается на хранение в соответствии с требованиями ГОСТ 7751-2009.

Правила хранения адаптеров, двигателя, климатической установки и приспособлений, используемых с комбайном, изложены в их эксплуатационной документации, которой и следует руководствоваться при хранении комбайна.

Комбайн ставьте на хранение: кратковременное - от 10 дней до двух месяцев и длительное - более двух месяцев.

На длительное хранение комбайн устанавливается в закрытое неотапливаемое помещение или на открытую площадку под навес.

Места хранения должны быть обеспечены противопожарными средствами и условиями удобного осмотра и обслуживания, а в случае необходимости - быстрого снятия с хранения.

Для защиты электропроводки комбайна от повреждения грызунами (мышьями, крысами и т.д.) рекомендуется оборудовать помещение хранения комбайна ультразвуковыми излучателями для отпугивания грызунов по технологии предприятия-изготовителя излучателей.

5.2 Подготовка к хранению

Работы по хранению двигателя проводите согласно эксплуатационным документам двигателя.

Работы по хранению кондиционера проводите согласно эксплуатационным документам кондиционера.

5.2.1 Перечень работ, проводимых при установке комбайна на кратковременное хранение:

1) очистите от пыли, грязи и пожнивных остатков составные части комбайна;

2) обмойте комбайн и обдуйте сжатым воздухом;

3) закройте плотно крышками или пробками, заглушками и чехлами из полиэтиленовой пленки или парафинированной бумаги все отверстия, щели, полости, через которые могут попасть атмосферные осадки во внутренние полости комбайна;

4) очистите и обдуйте сжатым воздухом электрооборудование (фары, подфарники, генератор, стартер, аккумуляторные батареи, электрошкаф, датчики и т.д.), покройте клеммы защитной смазкой;

5) законсервируйте неокрашенные поверхности, штоки гидроцилиндров, винтовые и резьбовые поверхности деталей натяжных устройств;

6) законсервируйте контрпривод вентилятора очистки для чего:

- установите минимальные обороты вентилятора очистки (320-400 об/мин), при этом шкив контрпривода вариатора очистки переместится относительно неподвижного шкива (шкивы разведутся);

- смажьте сопрягаемую поверхность неподвижного шкива смазкой Литол-24рк;

- установите максимальные обороты вентилятора очистки (800-970 об/мин), при этом подвижный шкив контрпривода вариатора очистки переместится относительно неподвижного шкива (шкивы сведутся);

7) при хранении комбайна на открытых площадках под навесом: установите комбайн на подставки, давление в шинах колес снизить до 70 – 80 % от номинального (таблица 1.1). Для защиты от воздействия солнечных лучей и атмосферных осадков шины прикройте светлыми чехлами из плотной ткани или покрыть специальным защитным составом (известковой побелкой, алюминиевыми красками АКС-3 или АКС-4; мелоказеиновым составом, содержащим 75% очищенного мела, 20% казеинового клея, 4,5% гашеной извести и по 0,25% кальцинированной соды и фенола).

8) закройте капоты и дверь кабины.

5.2.2 Перечень работ, проводимых при установке комбайна на длительное хранение

При подготовке комбайна к длительному хранению:

1) очистите от пыли, грязи и пожнивных остатков составные части комбайна;

2) обмойте комбайн и обдуйте сжатым воздухом;

3) при хранении комбайна на открытых площадках под навесом: установите молотилку на подставки.

Давление в шинах колес молотилки снизить до 70 – 80 % от номинального (таблица 1.1). Для защиты от воздействия солнечных лучей и атмосферных осадков шины прикрыть светлыми чехлами из плотной ткани или покрыть специальным защитным составом (известковой побелкой, алюминиевыми красками АКС-3 или АКС-4; мелоказеиновым составом, содержащим 75% очищенного мела, 20% казеинового клея, 4,5% гашеной извести и по 0,25% кальцинированной соды и фенола);

4) при хранении комбайна в закрытом неотапливаемом помещении установите молотилку на подставки;

5) после остановки двигателя сбросьте давление из магистралей и ресиверов пневмосистемы;

6) при хранении комбайна на открытых площадках под навесом снимите для хранения на складе: генератор, фары, подфарники, проблесковые маяки, боковые повторители поворотов, ремни и цепи приводов, аккумуляторные батареи, инструментальный ящик, воздушные фильтры воздухозаборника, бортовую информационно – управляющую систему БИУС;



ВНИМАНИЕ: Ременные передачи привода главного контрпривода, привода наклонной камеры, привода шнеков выгрузки зерна, привода соломоизмельчителя должны быть отключены!

В случае загрязнения ремней очистите их глицериново-спиртовой смесью в пропорции 1:10.



ЗАПРЕЩАЕТСЯ употребление для очистки другие химические средства, а также острые предметы проволочные щетки и т.п.

7) после снятия с комбайна составных частей закройте плотно крышками или пробками, заглушками и чехлами из полиэтиленовой пленки или парафинированной бумаги приемное окно наклонной камеры, все отверстия, щели, полости, через которые могут попасть атмосферные осадки во внутренние полости молотилки;

8) законсервируйте масляный бак, картер двигателя, бортовые редуктора ведущего моста, коробку передач, неокрашенные поверхности закрытых подшипников, штоки гидроцилиндров, винтовые и резьбовые поверхности механизмов, свободно выступающие части валов, шлицевые соединения;

9) покройте защитным составом или оберните парафинированной бумагой, полиэтиленовой пленкой наружные поверхности соединительных шлангов;

10) обработайте цепи транспортера наклонной камеры аэрозольной смазкой для цепей LOCTITE 8011 или аналогичной смазкой. После обработки выполните обкатку транспортера в течение 2 минут, затем ослабьте натяжение транспортера;

11) законсервируйте контрпривод вентилятора очистки для чего:

- установите минимальные обороты вентилятора очистки (320-400 об/мин), при этом шкив контрпривода вариатора очистки переместится относительно неподвижного шкива (шкивы разведутся);

- смажьте сопрягаемую поверхность неподвижного шкива смазкой Литол-24рк;

- установите максимальные обороты вентилятора очистки (800-970 об/мин), при этом подвижный шкив контрпривода вариатора

очистки переместится относительно неподвижного шкива (шкивы сведутся);

- установите минимальные обороты вентилятора очистки (320-400 об/мин), при этом подвижный шкив контрпривода вариатора очистки переместится относительно неподвижного шкива (шкивы разведутся);

- демонтируйте ремень привода вентилятора;

- смажьте рабочие поверхности (под ремень) неподвижного и подвижного шкива контрпривода вариатора ведомого блока вариатора (установленного на валу вентилятора) смазкой Литол-24рк;

- при отключенном главном контрприводе переместите механизмом регулировки подвижный шкив контрпривода вариатора очистки в сторону неподвижного шкива до упора;

12) восстановите поврежденную окраску.

5.3 Правила хранения

Состояние комбайна при хранении в закрытом помещении проверяйте через каждые два месяца, при хранении под навесом - ежемесячно.

Выявленные при проверках отклонения от правил хранения устраняйте.

Периодически не реже одного раза в месяц проверяйте надежность герметизации сборочных единиц, защищенных полиэтиленовыми пленками или чехлами, а также состояние неокрашенных поверхностей, покрытых консервационной смазкой.

Хранение АКБ осуществляйте в соответствии с рекомендациями изготовителя.

5.4 Перечень работ, проводимых при снятии комбайна с хранения

При снятии с хранения:

1) снимите молотилку с подставок;

2) очистите, снимите герметизирующие устройства и расконсервируйте;

3) установите на молотилку снятые составные части;

4) проверьте и при необходимости отрегулируйте натяжение ременных передач, давление воздуха в шинах, механизмы управления комбайном и тормоза;

5) замените смазку в подшипниках;

6) слейте конденсированную воду из сливного рукава маслобака до появления масла;

7) проверьте и, при необходимости, долейте масло в картер двигателя, в масляный бак гидросистемы, в коробку передач и бортовые редуктора ведущего моста.

5.5 Методы консервации

Консервация включает подготовку поверхности, нанесение средств временной защиты и упаковывание. Время между стадиями консерваций не должно превышать двух часов.

Консервацию производите в специально оборудованных помещениях или на участках сборочных и других участках консервации, позволяющих соблюдать установленный технологический процесс и требования безопасности. Участки консервации должны располагаться с учетом ограничения или исключения проникновения агрессивных газов и пыли.

Температура воздуха в помещении должна быть не ниже 15 °С, относительная влажность не более 70 %. Комбайн должен поступать на консервацию без коррозионных поражений металла и металлических покрытий.

Временную противокоррозионную защиту комбайна производите по вариантам защиты ВЗ-1 (защита консервационными маслами), ВЗ-2 (защита рабочие - консервационными маслами) демонтированных, сменных и запасных частей, инструмента и принадлежностей - по ВЗ-1, ВЗ-2, ВЗ-4. При отсутствии непосредственного воздействия атмосферных осадков применяйте жидкие ингибированные смазки НГ-203 (А,Б,В), НГ-204у, К-17, для внутренней консервации - присадка АКОР-1.

Нанесение консервационных масел на наружные поверхности изделий производите погружением, распылением или кистью (тампоном).

Консервацию топливной системы (топливопроводов, топливных фильтров, форсунок и топливного насоса) производите рабоче-консервационным топливом. Для его приготовления используйте дизельное топливо, слитое из бака, добавив в него 5% присадки АКОР-1. Составляющие смеси рабоче-консервационного топлива тщательно перемешайте в отдельной емкости.

При этом температура топлива должна быть не ниже 15-20 °С, а подогретой присадки не выше 60 °С.

5.6 Методы расконсервации

В зависимости от применяемых вариантов временной защиты используются следующими способами расконсервации:

1) при вариантах защиты ВЗ-1, ВЗ-2, ВЗ-4 - протиранием поверхности ветошью, смоченной маловязкими маслами или растворителями с последующим протиранием насухо или обдуванием теплым воздухом;

2) погружением в растворители с последующей сушкой или протиранием насухо;

3) промыванием горячей водой или синтетическими моющими средствами "Комплекс", "Лабомид-101", "Лабомид-102", МС-6.

6 Транспортирование и буксировка комбайна

Транспортирование комбайна изготовителем осуществляется по железной дороге на открытом подвижном составе в частично разобранном виде.

При транспортировании комбайна:

- с него демонтируются колеса ведущих и управляемых мостов молотилки самоходной, приборы электрооборудования, зеркала заднего вида, стеклоочистители, аккумуляторные батареи со жгутами проводов.

В пункте назначения приемку комбайна производите в присутствии представителя железнодорожной администрации. В случае недостачи или поломок необходимо составить коммерческий акт.

Выгрузку молотилки самоходной производите на разгрузочную площадку на технологические подставки. При выгрузке используйте кран грузоподъемностью не менее 20 т.

Строповку молотилки самоходной производите за скобы спереди и сзади, в соответствии с рисунком 6.1.

6.1 Транспортирование своим ходом

Перед транспортированием своим ходом:

- 1) расконсервируйте двигатель, заправьте комбайн топливом;
- 2) проверьте уровень масла в картере двигателя, коробке диапазонов и бортовых редукторах ведущего моста, баке гидросистемы, и, при необходимости, произведите доливку;
- 3) установите колеса ведущих и управляемых мостов, доведите давление в шинах колес до нормы.

Моменты затяжек гаек крепления ведущих колес и ведущих управляемых колес 500-560 Н·м.

Затяжку гаек начинайте с верхней, затем затяните диаметрально противоположную ей, после чего затяните попарно остальные диаметрально расположенные гайки;

- 4) установите демонтированные приборы электрооборудования и проверьте правильность их функционирования.

Транспортирование комбайна в хозяйство осуществляйте с соблюдением «Правил дорожного движения» и мер безопасности настоящей ИЭ.

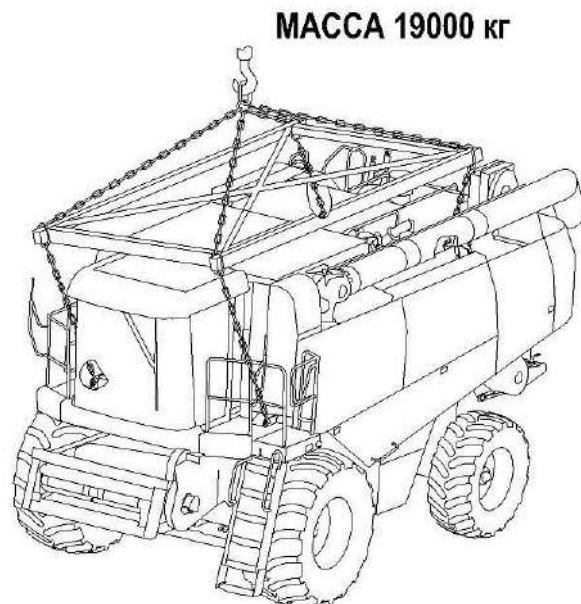


Рисунок 6.1 – Схема строповки молотилки самоходной

6.2 Буксировка комбайна

Буксировку комбайна в хозяйственных условиях осуществляйте за скобы, приваренные на балке моста ведущих колес.

⚠ ВНИМАНИЕ: Запрещается буксировка комбайна за тягово-сцепное устройство!

Перед буксировкой необходимо проверить: положение рычага переключения диапазонов передач – он должен быть в нейтральном положении, кронштейны с упорными болтами моста управляемых колес должны быть сняты (демонтированы), жатка снята, дефлектор соломоизмельчителя поднять в крайнее верхнее положение и зафиксирован, а также проверьте надежность крепления колес ведущих и управляемых мостов.

Буксировку осуществлять после растормаживания стояночного тормоза в соответствии с рисунком 6.2.

Растормаживание стояночного тормоза производить механически:

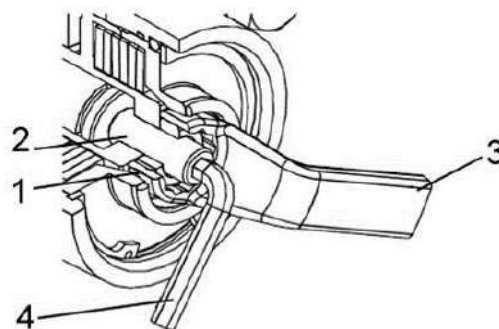
- зафиксируйте транспортное средство от скатывания;
- открутите защитную крышку против часовой стрелки и снимите её;
- ослабьте контргайку 1 (рисунок 6.2) и открутите её до торца регулировочного болта 2
- проверните регулировочный болт 2 с моментом (70 ± 10) Н·м против часовой стрелки, до тех пор, пока тормозные колодки не отведутся от тормозного диска и не освободят его;
- закрутите контргайку 1 до контакта с поршнем и слегка подтяните регулировочный болт 2;
- заверните защитную крышку на несколько оборотов (для защиты тормоза от попадания грязи).

⚠ ВНИМАНИЕ: После буксировки отрегулируйте тормозной механизм!

При буксировке с неисправным гидроприводом ходовой части выключите двигатель.

Буксируемый комбайн должен иметь исправное рулевое управление и тормоза, а в темное время суток, при видимости менее 20 м – освещение сзади.

Скорость буксировки комбайна на прямолинейных участках пути не должна превышать 7 км/ч, на поворотах – 3 км/ч, на уклонах 2 км/ч. Буксировка на уклонах допускается тягачами, масса которых больше массы комбайна (не менее 20 т). Максимальный радиус поворота при буксировке – 10 м.



- 1 – контргайка;
- 2 – регулировочный болт;
- 3 – накидной ключ 24/SW24;
- 4 – шестигранный ключ SW8

Рисунок 6.2 – Схема растормаживания стояночного тормоза

7 Утилизация

Утилизацию комбайна (или его составных частей) после окончания срока службы или по результатам текущего ремонта, технического обслуживания и хранения производить с соблюдением общепринятых требований безопасности и требований безопасности, изложенных в настоящей ИЭ.

При разборке комбайна необходимо соблюдать требования безопасности инструкций используемого при утилизации оборудования и инструмента.

Для утилизации комбайн подлежит разборке в специализированных мастерских на сборочные единицы и детали по следующим признакам: драгоценные материалы, цветные металлы, черные металлы, неметаллические материалы.

Отработанные масла из гидросистемы, двигателя и редукторов, антифриз, электролит, топливо, тормозную жидкость комбайна следует сливать в специальную тару и сдавать для утилизации с соблюдением требований экологии в установленном порядке.



ЗАПРЕЩАЕТСЯ сливать отработанные жидкости на почву, в системы бытовой, промышленной и ливневой канализации, а также в открытые водоемы!

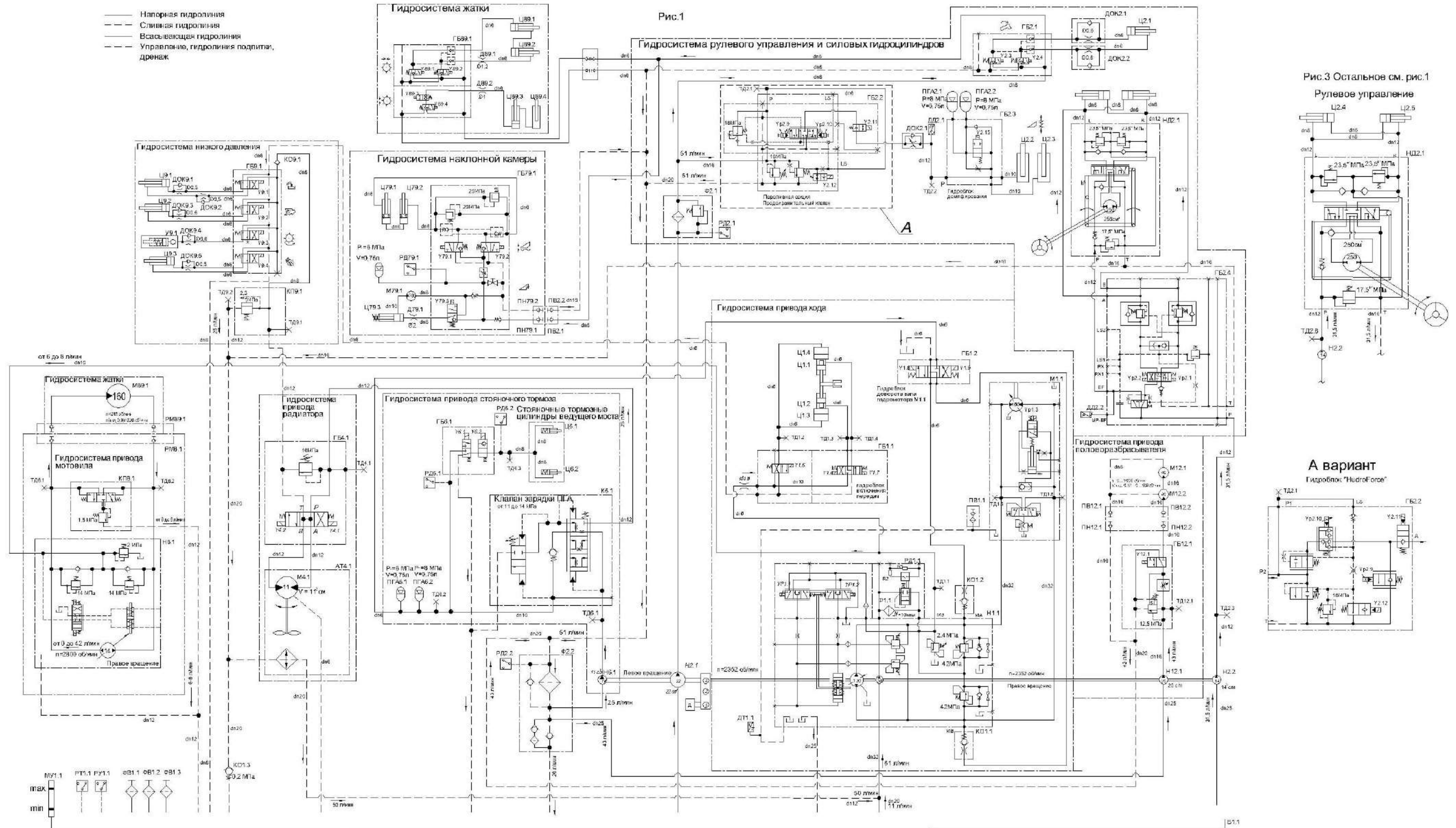
При разливе отработанной жидкости на открытой площадке необходимо собрать ее в отдельную тару, место разлива засыпать песком с последующим его удалением и утилизацией.

Демонтаж, разборку и утилизацию составных частей кондиционера производить с соблюдением требований по безопасности, изложенных в эксплуатационных документах на кондиционер.



ЗАПРЕЩАЕТСЯ попадание хладагента в атмосферу!

ПРИЛОЖЕНИЕ А



АТ4.1 - радиатор масляный; Б1.1 - бак масляный; Н1.1 - гидронасос привода хода; Н2.1 - гидронасос силовых гидроцилиндров; Н2.2 - гидронасос рулевого управления; Н6.1 - гидронасос стояночного тормоза; Н8.1 - гидронасос привода мотовила; Н12.1 - гидронасос привода половоразбрасывателя; М1.1 - гидромотор привода хода; М12.1, М12.2 - гидромотор половоразбрасывателя; М4.1 - гидромотор привода вентилятора радиатора масляного; М79.1 - гидромотор реверса наклонной камеры; М89.1 - гидромотор привода мотовила; НД3.1 - насос-дозатор; Ц2.1 - гидроцилиндр поворота выгрузной трубы; Ц2.3, Ц2.4 - гидроцилиндры подъема/опускания наклонной камеры; Ц2.6, Ц2.7 - гидроцилиндры рулевого управления; Ц9.1 - гидроцилиндр включения выгрузки зернового бункера; Ц9.2- гидроцилиндр включения главного привода; Ц9.3- гидроцилиндр включения соломоизмельчителя; Ц79.1, Ц79.2 - гидроцилиндры поперечного автокопирования; Ц79.3 - гидроцилиндр включения реверса наклонной камеры; У9.1 - устройство для подвода масла; Ц89.1, Ц89.2 - гидроцилиндры горизонтального перемещения мотовила; Ц89.3, Ц89.4 - гидроцилиндры вертикального перемещения мотовила; ПГА2.1, ПГА2.2, ПГА6.1, ПГА6.2 - пневмогидроаккумуляторы; МУ1.1 - указатель уровня масла; Ф1.1 - фильтроэлемент; Ф2.1 - фильтр напорный; Ф2.2 - фильтр; ФВ1.1, ФВ1.2 - фильтр воздушный гидравлический; ФВ1.3 - фильтр вентиляционно-заливной

Рисунок А.1 – Схема гидравлическая принципиальная гидросистемы комбайна (с гидротрансмиссией фирмы «Danfoss»)

Рис.2 Остальное см. рис.1

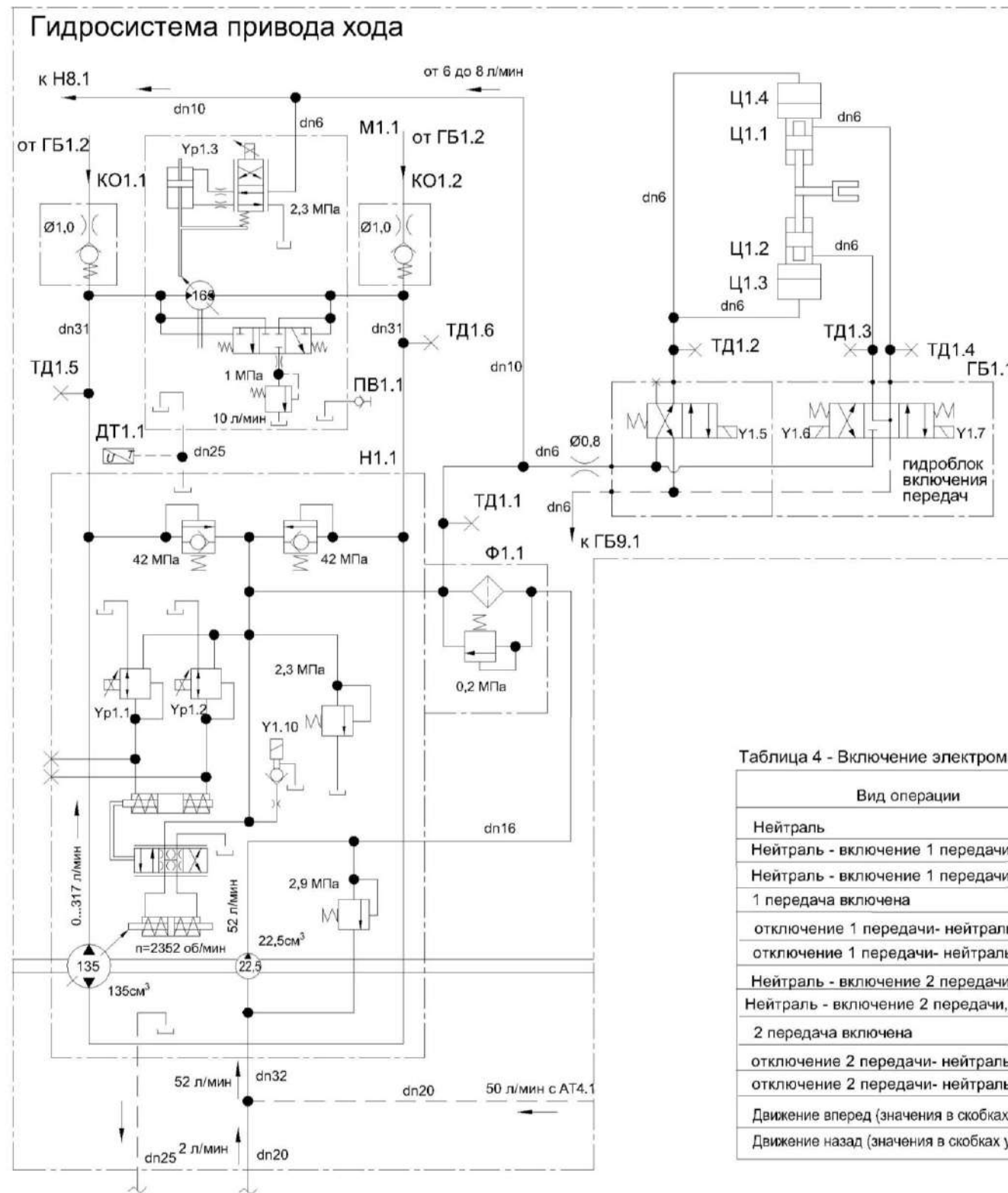
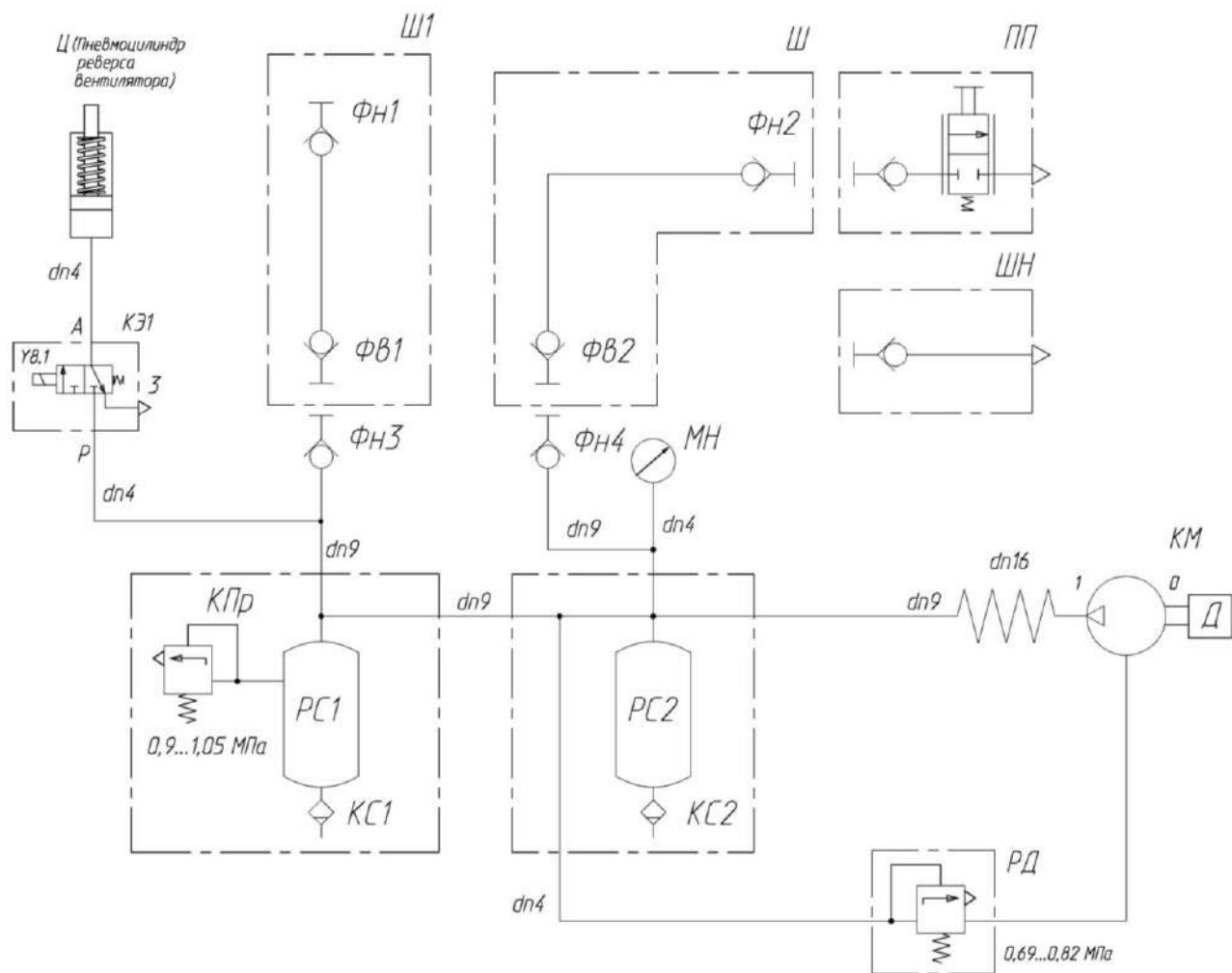


Таблица 4 - Включение электромагнитов гидросистем КЗК-16-1-0611000 и КЗК-16-1-0601000

Вид операции	Потребитель	Номер электромагнита			Типоразмер двигателя
		Y1.5	Y1.6	Y1.7	
Нейтраль	Ц1.3, Ц1.4	—	—	—	—
Нейтраль - включение 1 передачи, доворот вала влево	Ц1.1	Y1.5	Y1.6	Y1.8	
Нейтраль - включение 1 передачи, доворот вала вправо		Y1.5	Y1.6	Y1.9	
1 передача включена		Y1.5	Y1.6		
отключение 1 передачи- нейтраль, доворот вала влево			Y1.8		
отключение 1 передачи- нейтраль, доворот вала вправо			Y1.9		
Нейтраль - включение 2 передачи, доворот вала влево	Ц1.2	Y1.5	Y1.7	Y1.8	—
Нейтраль - включение 2 передачи, доворот вала вправо		Y1.5	Y1.7	Y1.9	
2 передача включена		Y1.5	Y1.7		
отключение 2 передачи- нейтраль, доворот вала влево			Y1.8		
отключение 2 передачи- нейтраль, доворот вала вправо			Y1.9		
Движение вперед (значения в скобках указаны для КЗК-16-1-0601000 "Linde")	N1.1	Yp1.1	Yp1.3	(Yp1.10)	
Движение назад (значения в скобках указаны для КЗК-16-1-0601000 "Linde")	M1.1	Yp1.2	Yp1.3	(Yp1.10)	160 (165)

Рисунок А.2 – Схема гидравлическая принципиальная гидросистемы комбайна (с гидротрансмиссией фирмы «Linde»)

ПРИЛОЖЕНИЕ А



КМ - компрессор; КЭ - клапан электромагнитный; КПр - клапан предохранительный; КС1,КС2 - клапан слива конденсата; МН – манометр; ПП – пневмопистолет обдувочный; РД – регулятор давления; РС1, РС2 – ресиверы; Фв1, Фв2, Фн1,Фн2, Фн3, Фн4 - фитинг; ШН – шланг для накачивания шин; Ш1, Ш2 – шланги

Рисунок А.3 – Схема пневматическая принципиальная комбайна

ПРИЛОЖЕНИЕ Б

Перечень элементов схемы электрической принципиальной комбайна

Таблица Б.1

Позиция	Наименование элементов
A1	Модуль задержки в корпусе
A2	Модуль синхронизации
A3	Модуль CAN – панели управления
A4	Модуль жатки
A5	Модуль управления трансмиссией
A6	Модуль согласования
A7	Модуль базовый
A8	Модуль терминальный графический МТГ-01
A9	Модуль потерь
A10	Блок управления в сборе 18-001809-00
A11	Модуль управления решет
A13	Плата контрольных ламп
A14	Пульт управления комбайна АТВЛ.426471.012-12
A19	Рукоятка управления АТВЛ.426471.024-03
A20	Блок электронный управления двигателем
A25	Дисплей ТМХ-2050 с пакетом FmX Plus
A26	Контроллер навигационный Trimble, модификация III
A27	Комплект мониторинга урожайности для Лексион 500
A28	Комплект установочный автопилота для гидравлики трактора с открытым центром с датчиком давления 54039-1002
A29	Контроллер универсальный программируемый бортовой CAN-WAY B44
A30	Монитор M07.04 (МЛШФ.467846.003)
A31, A32	Камера ТК1.02 (МЛШФ.468426.002)
A33	Преобразователь напряжения ПН 24/12В 25А-М
A35	Пульт управления освещением КНТР.422412.340
B6, B7	Датчик
B8	Сенсор С-03
B9...B11	Датчик индуктивный Vi2-EM12D-AP6/S120
B12...B15, B17	Датчик угла поворота ДУП-01 ±30
B18	Датчик угла поворота ДУП-01 ±15
B20	Сенсор оптический BLE 18KF-PA-1LT-S4-C
B21	Сенсор оптический BLS 18KF-XX-1LT-S4-L
BA1	Ресивер автомобильный DEN-1901UBG
BA2	Громкоговоритель автомобильный XS-FB1320E
BK1	Датчик температуры 19.3828
BP1	Датчик давления хладагента H11-001-378
BP3	Датчик давления 0605-482-41-0-007
BQ1, BQ2	Датчик потерь соломосепаратора
BQ3	Датчик потерь зерна после очистки
BR1, BR3, BR4...BR8, BR9	Датчик бесконтактный оборотов ДХ-301 ЛОГ
BR2	Датчик бесконтактный оборотов ДХ-303
BR9	Датчик бесконтактный оборотов ДХ-301 ЛОГ-Р

Продолжение таблицы Б.1

Позиция	Наименование элементов
D1	Сборка диодная СД 9 ОК
D2	Сборка диодная СД 5
E1	Светильник ЛП-93АМ 6 м с выключателем
EK2	Подогреватель топлива
EL1	Лампа А24-21-3
EL2	Блок-фара 112.10.30.3711-01 (правая)
EL3	Блок-фара 112.10.30.3711 (левая)
EL4, EL5	Фара освещения подкапотного пространства ФОПП-125/24.1
EL9, EL10, EL11...EL17, EL20, EL21, EL30...EL35	Фара рабочая ФР 01-18/5
EL18	Светильник автотранспортный стационарный САС-5
EL19	Плафон индивидуального освещения 17.3714
FU1	Блок предохранителей для автомобилей и тракторов 11.3722-01
FU1.1	Вставка плавкая 120 А
FU1.2	Вставка плавкая 60 А
FU2, FU5, FU7, FU13, FU15, FU19, FU28, FU31, FU32, FU44, FU48, FU61, FU62	Предохранители 15 А 353.3722 (2110-3722115)
FU4, FU18, FU22, FU45	Предохранители 25 А 355.3722 (2110-3722125)
FU6, FU12, FU14, FU20, FU21, FU26, FU29, FU33, FU60	Предохранители 10 А 352.3722 (2110-3722110)
FU8, FU25, FU27, FU30, FU34, FU35, FU36, FU46, FU50, FU51	Предохранители 5 А 35.3722 (2110-3722105)
FU9...FU11, FU47, FU52... FU58, FU64	Предохранители 7,5 А 351.3722 (2110-3722107)
FU59, FU63	Предохранители 0 А 354.3722 (2110-3722120)
FU49	Блок предохранителей 111.3722
FU49.1	Вставка плавкая 30 А
FU49.2	Вставка плавкая 60 А
G1	Генератор
GB1, GB2	Батарея аккумуляторная 6СТ-190А
HA2	Сигнал звуковой безрупорный С313
HA3	Сигнал звуковой безрупорный С314
HA4	Сигнализатор заднего хода разнотональный СЗХР-01
HL7, HL9	Фонарь ФСБ 01 24 О1 Е1
HL8, HL10	Фонарь знака автопоезда ФА-1,1
HL11, HL16	Фонарь освещения заднего номерного знака ФП 131 БР-01
HL12, HL13	Фонарь ФЗС2 01 24 О1 К
HL14, HL15, HL19	Маяк проблесковый МП-1-LED
HL17, HL18	Фонарь ФЗХ 01 24 О1 Е1
KT1	Прерыватель ПЭУП-4
KT2	Реле электронное РЭП-1
KT3	Реле РТ-06
KT4	Реле времени РЕГТАЙМ1-24-(0-60)

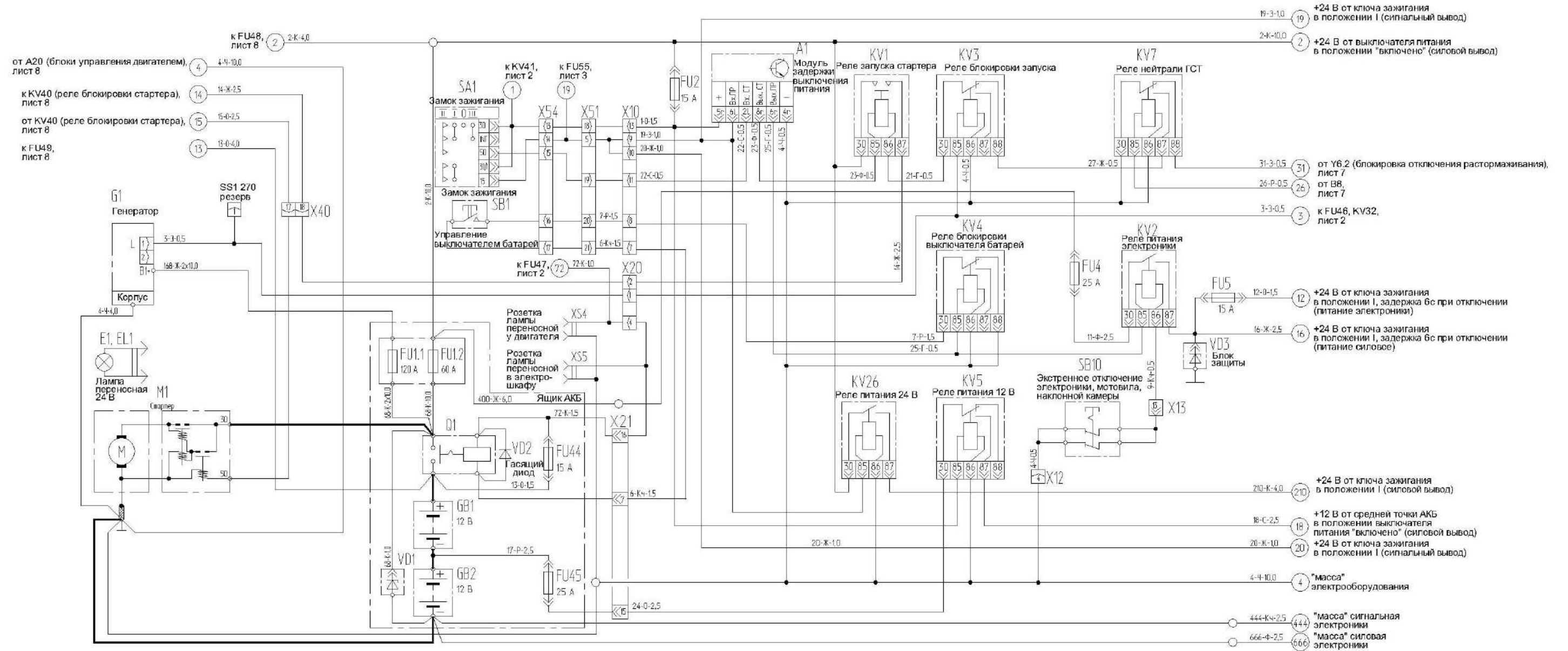
Продолжение таблицы Б.1

Позиция	Наименование элементов
KV1	Реле 738.3747-20
KV2, KV13, KV26, KV27	Реле 71.3747-11
KV3, KV4, KV6... KV8, KV10, KV14, KV15, KV16, KV40, KV41, KV54, KV55	Реле 983.3747-01
KV5, KV9, KV11, KV12, KV21...KV23, KV28, KV29, KV30, KV31, KV32, KV50... KV53, KV56	Реле 903.3747-01
KV17, KV18, KV19, KV20	Реле YL-314-C-24VDC
KV35	Реле 150 090 2411 221 или Реле PR60-121-122-11
M1	Стартер
M2	Электромеханизм МК-150-03.2.200.0
M3, M4	Электродвигатель 000 016 058 0
M5	Электропривод вариатора вентилятора ЭВВ-1
M6	Электромеханизм 363C11+10150B21 BID 408mm (360634-00)
M7, M8	Электромеханизм 363C11+1H150B24 BID 408mm (360624-00)
	Электромеханизм 363C21+90150B24 BID 408mm (360629-01)
MA1	Стеклоомыватель СЭАТ-18
MB1	Моторедуктор 175 090 025
MK1	Электромагнитный клапан муфты компрессора кондиционера
Q1	Выключатель 1212.3737-07
R3, R4, R5, R6	Резистор C2-23-0,5-120 Ом+5 %
R8	Резистор C2-23-0,5-510 Ом±5 %
RU1, RU2	Варистор S14K25
S1	Датчик наличия воды в топливе
SA1	Выключатель стартера и приборов ВСП
SA2	Тумблер ПТ6-12 В
SA3	Переключатель световой сигнализации 2705.3709100-30
SA8	Переключатель стеклоочистителя 1902.3769-01
SA22	Панель кнопок КМЮЖ.422412.131
SB1	Выключатель ВК24-3
SB2	Микропереключатель D3V-165-3C5
SB3	Выключатель
SB4, SB6, SB8	Выключатели ВК60.3710 (желтый)
SB5, SB7, SB9	Выключатели ВК60.3710 (красный)
SB10, SB11	Выключатель 06-63-410
SB24, SB25	Выключатель ВК12-21
SK2	Датчик аварийной температуры жидкости ДАТЖ-04
SL1	Датчик – гидросигнализатор ДГС-Т-01-24-01-К
SL2	Датчик объема топлива ДОТ.1115МП
SL3	Датчик – гидросигнализатор ДГС-М-00-24-01-К
SL4, SL5, SL6	Датчик заполнения бункера

Окончание таблицы Б.1

Позиция	Наименование элементов
SP1, SP9	Реле давления 0169 419 03 1 011
SP2	Выключатель света «стоп» гидравлический ВК12Б-Э
SP5	Переключатель ТО 55 мбар (39 055 70 802)
SP6	Датчик загрязненности фильтра Р 763540
SP7	Датчик загрязненности масляного фильтра
SP8	Клапан-сигнализатор
SP10	Реле давления 0171 460 03 1 003
SQ1...SQ4	Датчик износа тормозных колодок
SQ5	Датчик оператора в кресле
WA1	Антенна штыревая 2102.7903
VD1, VD3	Блок защиты БЗС-3
VD2, VD4, VD5, VD6	Диод ДЧ 607-2-1
XS1	Розетка Р7-2
XS2	Разъем диагностики дизеля
XS3, XS7	Розетка бортовой сети 3106.3715
XS4	Розетка электрическая автомобильная АР-93 УХЛ2
XS5	Колодка изолирующая Р-1
XS8	Разъем USB зарядки RDU-2013
Y1.5...Y1.10, Y2.3, Y2.4, Y2.11, Y2.12, Y2.15, Y4.1, Y4.2, Y6.1, Y6.2, Y8.1, Y9.1...Y9.4, Y12.1, Y79.1...Y79.3, Y89.1...Y89.4	Электромагнит дискретный
Yp1.1, Yp1.2, Yp1.3, Yp2.9, Yp2.10, Yp8.1	Электромагнит пропорциональный

ПРИЛОЖЕНИЕ Б



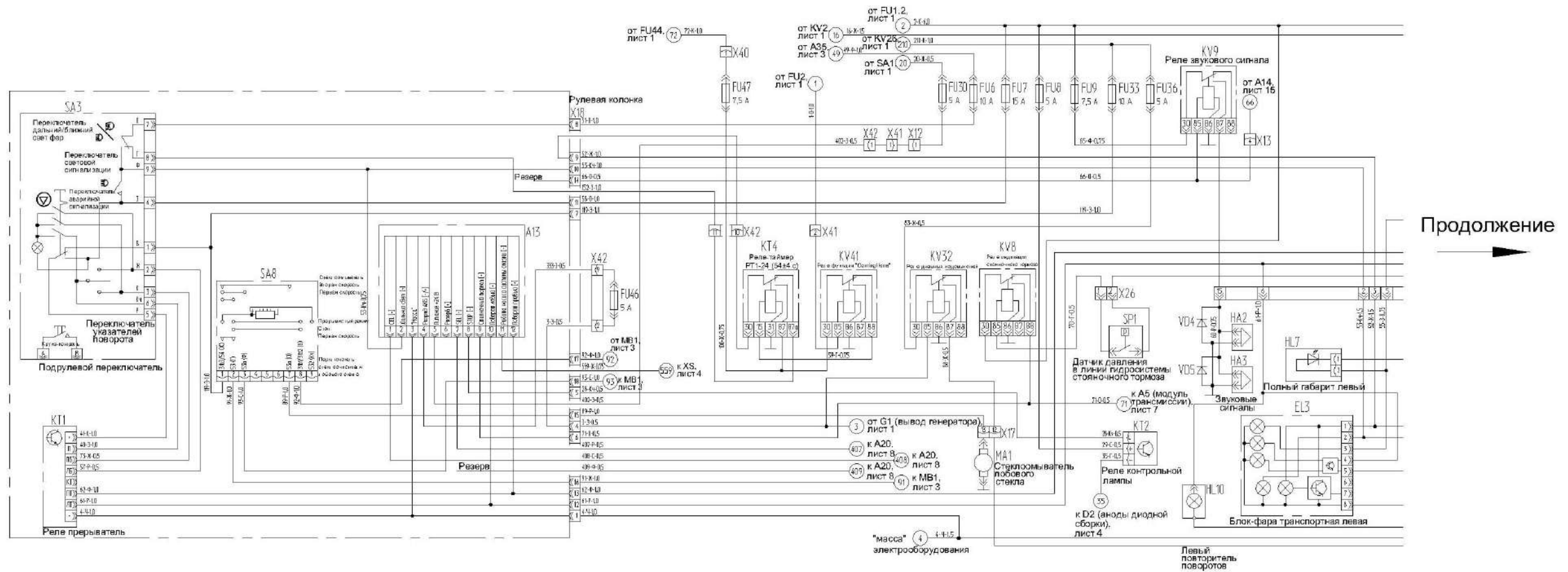
Пример условного обозначения

2-К-10,0

Сечение провода
Цвет провода
Номер провода

Рисунок Б.1 – Схема электрическая принципиальная комбайна (лист 1)

ПРИЛОЖЕНИЕ Б



Продолжение

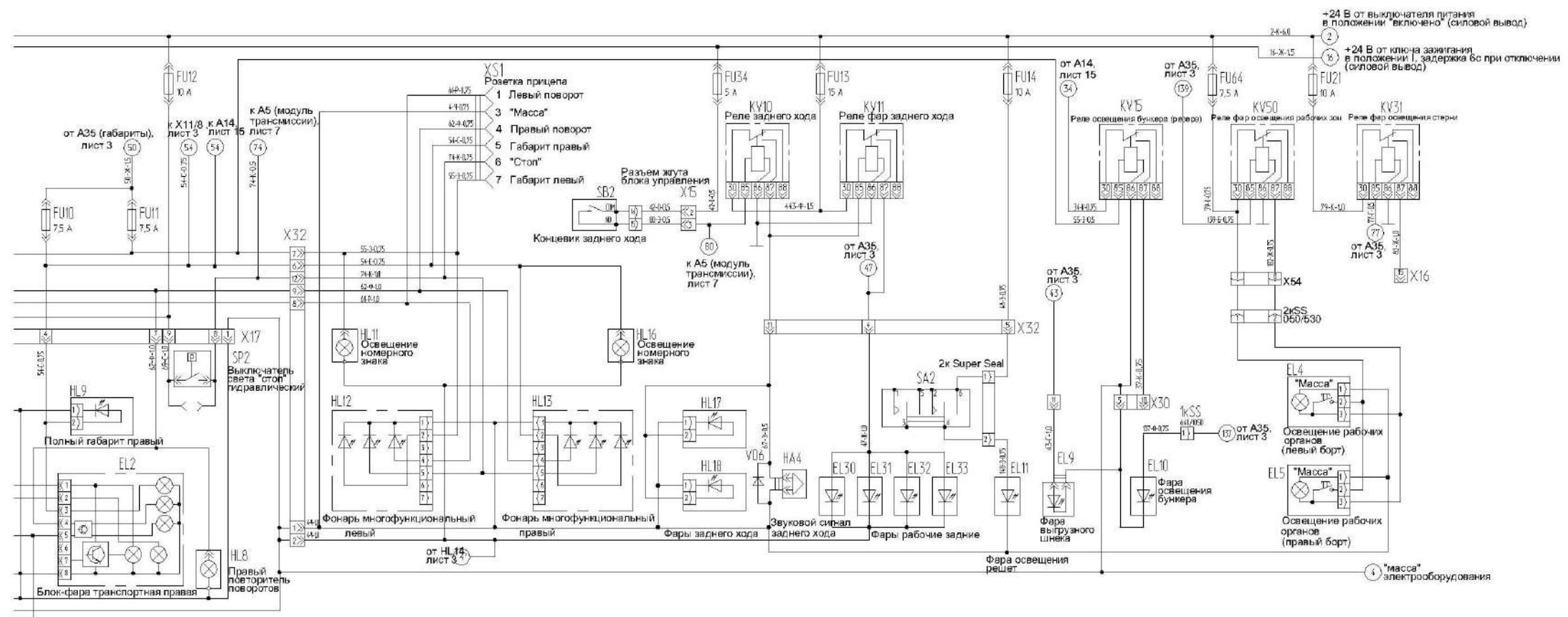
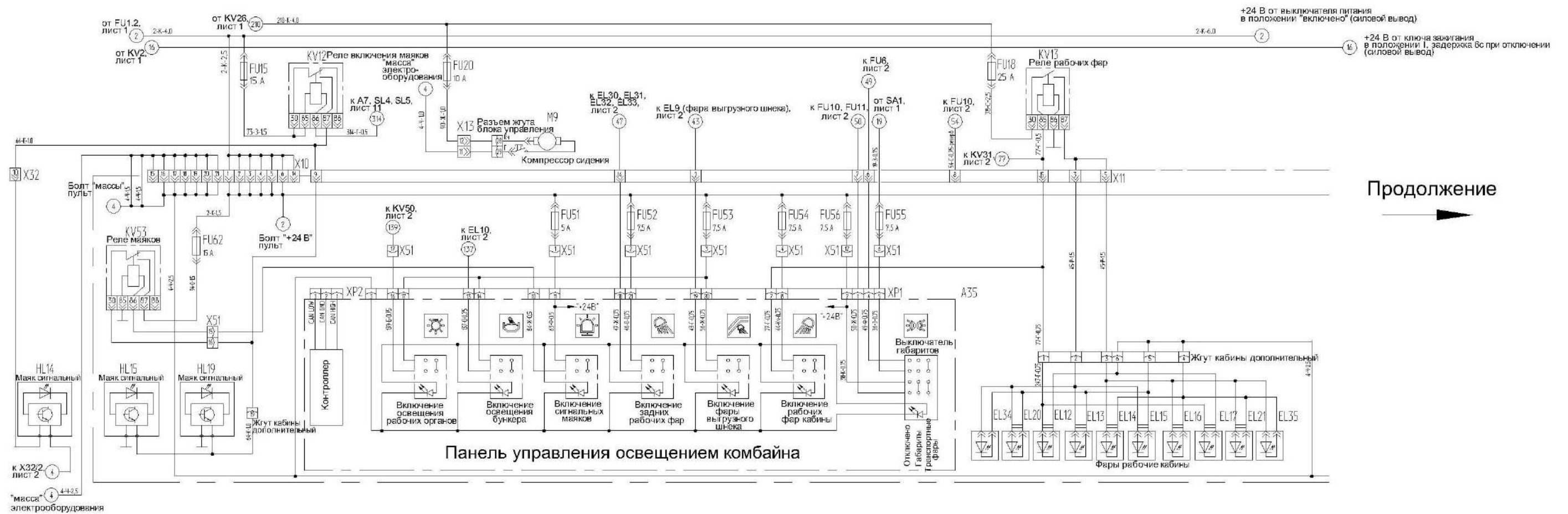


Рисунок Б.2 – Схема электрическая принципиальная комбайна (лист 2)

ПРИЛОЖЕНИЕ Б



Продолжение

Продолжение

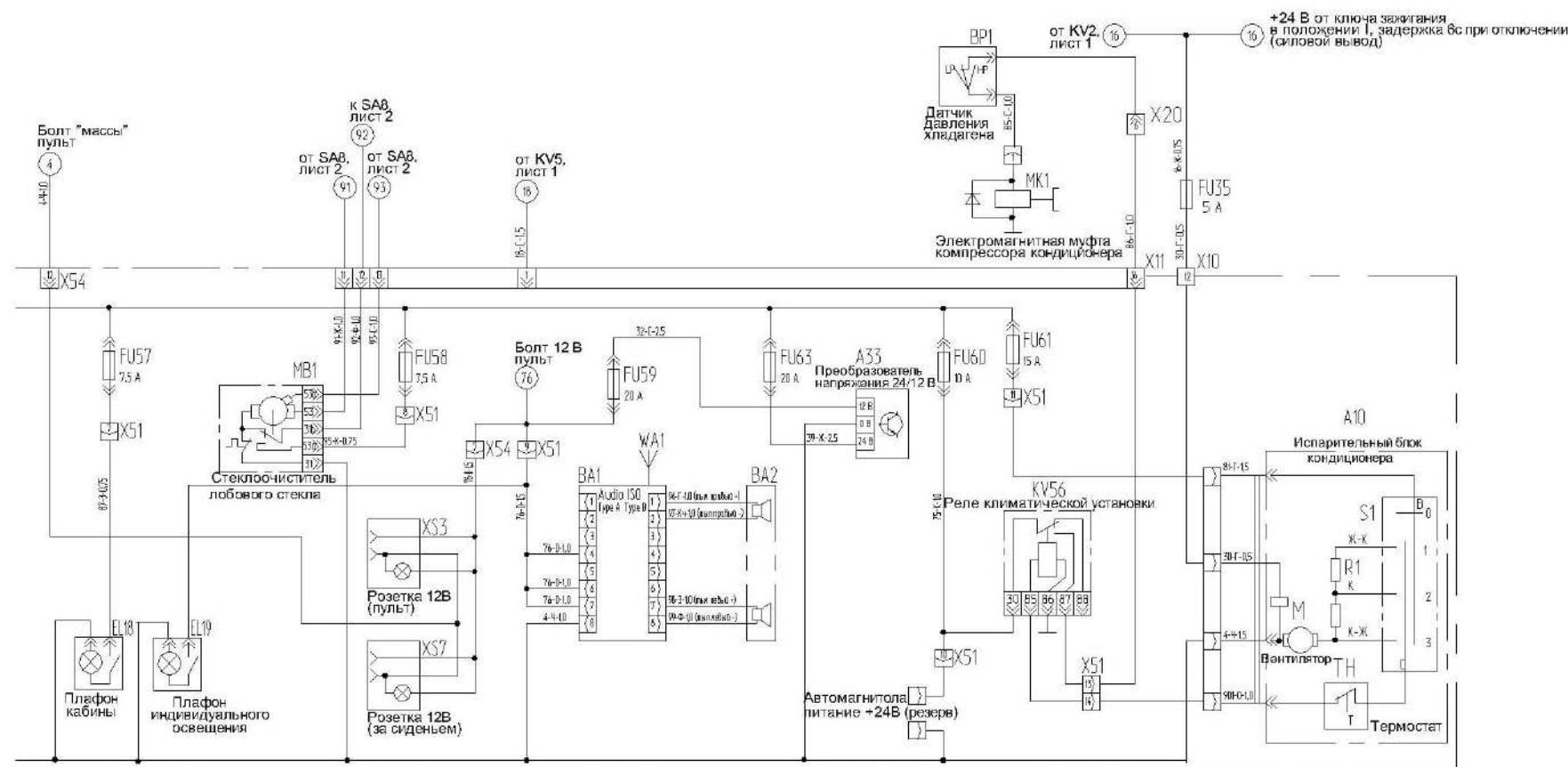
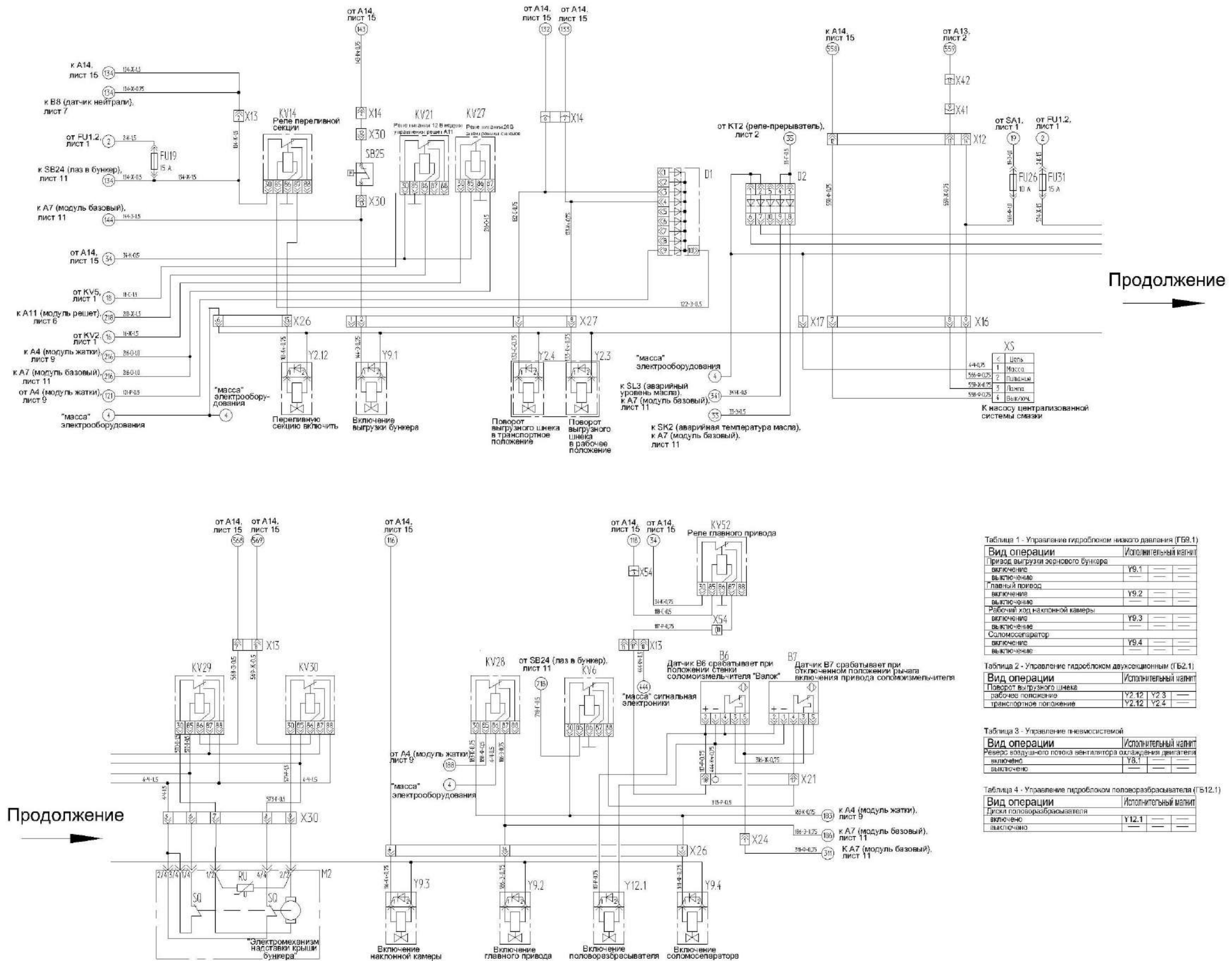


Рисунок Б.3 – Схема электрическая принципиальная комбайна (лист 3)

ПРИЛОЖЕНИЕ Б



Продолжение

Продолжение

Таблица 1 - Управление гидроблоком низкого давления (ГБ9.1)

Вид операции	Исполнительный элемент
Привод выгрузки зернового бункера	
включение	Y9.1
выключение	
Главный привод	
включение	Y9.2
выключение	
Рабочий ход наклонной каверы	
включение	Y9.3
выключение	
Соломосепаратор	
включение	Y9.4
выключение	

Таблица 2 - Управление гидроблоком двухсекционным (ГБ2.1)

Вид операции	Исполнительный элемент
Поворот выгрузного шнека	
рабочее положение	Y2.12 Y2.3
транспортное положение	Y2.12 Y2.4

Таблица 3 - Управление пневмосистемой

Вид операции	Исполнительный элемент
Реверс воздушного потока вентилятора охлаждения двигателя	
включено	Y8.1
выключено	

Таблица 4 - Управление гидроблоком полновозрабрасывателя (ГБ12.1)

Вид операции	Исполнительный элемент
Диск полновозрабрасывателя	
включено	Y12.1
выключено	

Рисунок Б.4 – Схема электрическая принципиальная комбайна (лист 4)

ПРИЛОЖЕНИЕ Б

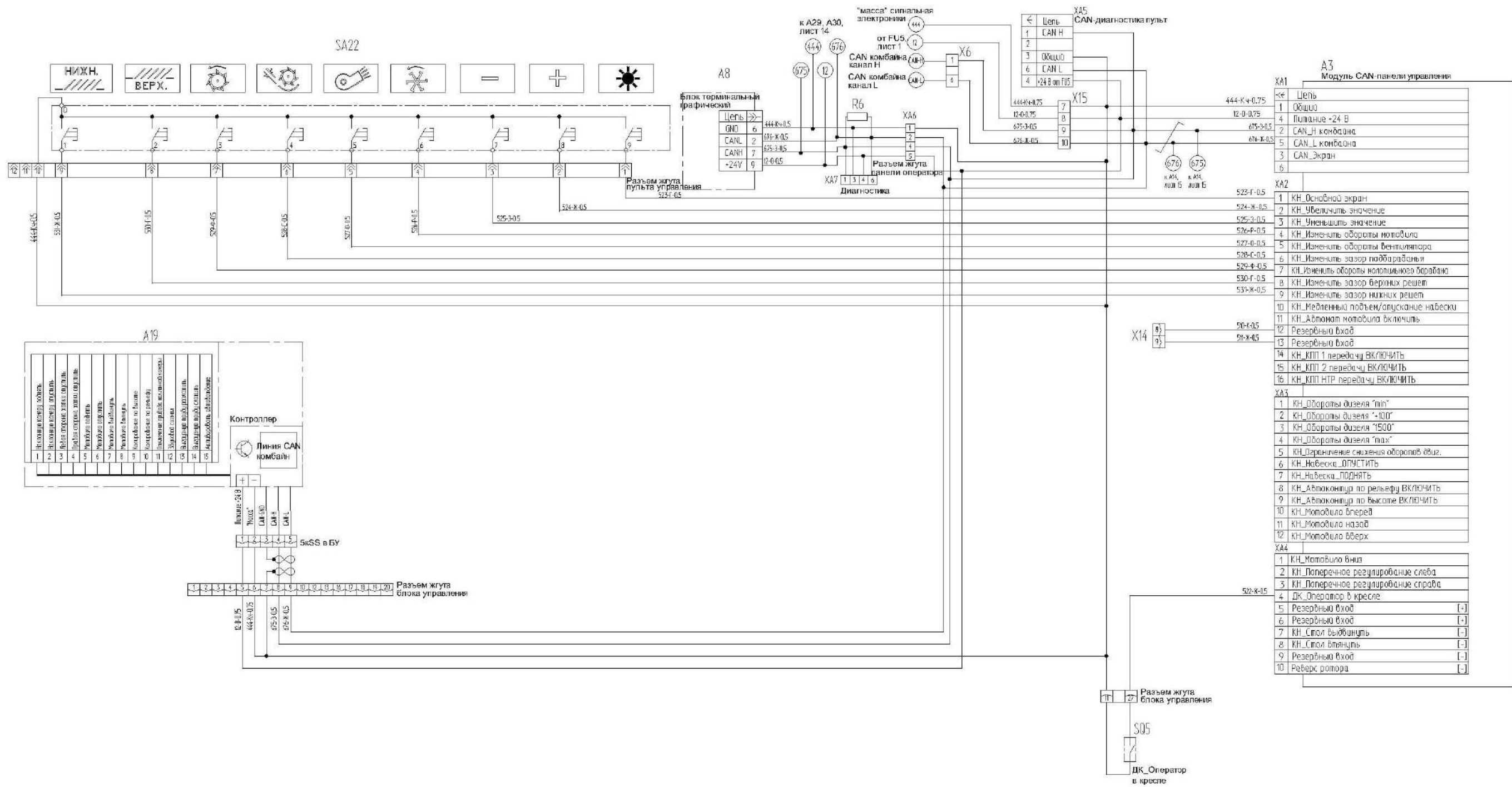


Рисунок Б.5 – Схема электрическая принципиальная комбайна (лист 5)

ПРИЛОЖЕНИЕ Б

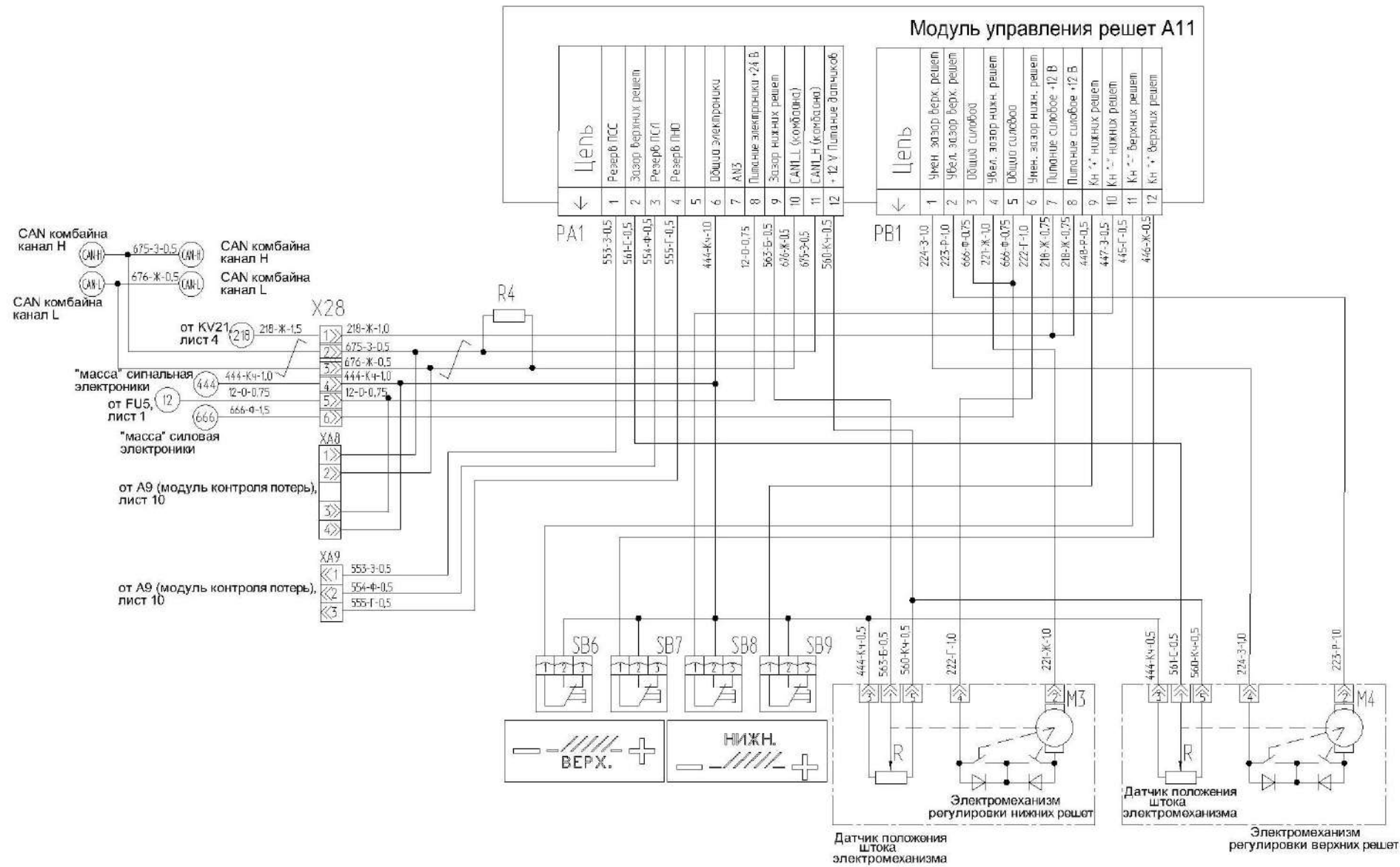


Таблица 5 - Маркировка колодок жгутов

Обозначение колодки	Номера жгутов	Наименование жгутов
X1	КЗК-16-1-0700070 / КЗК-1420-0701020	Жгут шкафа распределительного / Жгут автоматики
X2	КЗК-16-1-0700070 / КЗК-1420-0701020	Жгут шкафа распределительного / Жгут автоматики
X3	КЗК-16-1-0700070 / КЗК-1420-0701020	Жгут шкафа распределительного / Жгут автоматики
X4	КЗК-16-1-0700070 / КЗК-1420-0701060	Жгут шкафа распределительного / Жгут модуля синхронизации
X6	КЗК-16-1-0700070 / КЗК-1420-0701020	Жгут шкафа распределительного / Жгут автоматики
X7	КЗК-16-1-0700070 / КЗК-1420-0701020	Жгут шкафа распределительного / Жгут автоматики
X8	КЗК-16-1-0700070 / КЗК-1420-0701020	Жгут шкафа распределительного / Жгут автоматики
X9	КЗК-16-1-0700070 / КЗК-1420-0701020	Жгут шкафа распределительного / Жгут автоматики
X10	КЗК-16-1-0700070 / КЗК-2124-1-0700640	Жгут шкафа распределительного / Жгут кабины
X11	КЗК-16-1-0700070 / КЗК-2124-1-0700640	Жгут шкафа распределительного / Жгут кабины
X12	КЗК-16-1-0700070 / КЗК-2124-1-0700050	Жгут шкафа распределительного / Жгут пульты управления
X13	КЗК-16-1-0700070 / КЗК-2124-1-0700050	Жгут шкафа распределительного / Жгут пульты управления
X14	КЗК-16-1-0700070 / КЗК-2124-1-0700050	Жгут шкафа распределительного / Жгут пульты управления
X15	КЗК-16-1-0700070 / КЗК-2124-1-0700050	Жгут шкафа распределительного / Жгут пульты управления
X16	КЗК-16-1-0700070 / КЗК-2124-0700330A	Жгут шкафа распределительного / Жгут площадки управления
X17	КЗК-16-1-0700070 / КЗК-2124-0700330A	Жгут шкафа распределительного / Жгут площадки управления
X18	КЗК-16-1-0700070 / КЗК-2124-1-0700710	Жгут шкафа распределительного / Жгут рулевого колонки
X19	КЗК-16-1-0700070 / КЗК-16-6-0700270	Жгут шкафа распределительного / Жгут моторной установки
X20	КЗК-16-1-0700070 / КЗК-16-6-0700270	Жгут шкафа распределительного / Жгут моторной установки
X21	КЗК-16-1-0700070 / КЗК-2124-1-0700320	Жгут шкафа распределительного / Жгут датчиков
X22	КЗК-16-1-0700070 / КЗК-1420-0700170	Жгут шкафа распределительного / Жгут ходовой части
X23	КЗК-16-1-0700070 / КЗК-1420-0700170	Жгут шкафа распределительного / Жгут ходовой части
X24	КЗК-16-1-0700070 / КЗК-2124-1-0700320	Жгут шкафа распределительного / Жгут датчиков
X26	КЗК-16-1-0700070 / КЗК-1420-0700550	Жгут шкафа распределительного / Жгут гидроблоков
X27	КЗК-16-1-0700070 / КЗК-1420-0700550	Жгут шкафа распределительного / Жгут гидроблоков
X28	КЗК-16-1-0700070 / КЗК-1420-0700560A	Жгут шкафа распределительного / Жгут электромеханизмов решет
X29	КЗК-16-1-0700070 / КЗК-16-1-0701030A	Жгут шкафа распределительного / Жгут сигнализации очистки
X30	КЗК-16-1-0700070 / КЗК-2124-1-0701050	Жгут шкафа распределительного / Жгут зернового дилкера
X31	КЗК-16-1-0700070 / КЗК-2124-1-0700530	Жгут шкафа распределительного / Жгут задних фонарей
X32	КЗК-16-1-0700070 / КЗК-2124-1-0700530	Жгут шкафа распределительного / Жгут задних фонарей
X34	КЗК-16-1-0700070 / КЗК-2124-1-0701050	Жгут шкафа распределительного / Жгут зернового дилкера
X39	КЗК-16-1-0700070 / КЗК-1420-0701100	Жгут шкафа распределительного / Жгут датчиков урожайности
X40	КЗК-2124-1-0700840 / КЗК-16-6-0700270	Жгут шкафа дополнительный / Жгут моторной установки
X41	КЗК-2124-1-0700840 / КЗК-2124-1-0700050	Жгут шкафа дополнительный / Жгут пульты управления
X42	КЗК-2124-1-0700840 / КЗК-2124-1-0700710	Жгут шкафа дополнительный / Жгут рулевого колонки
X51	КЗК-2124-1-0700820 / КЗК-2124-1-0700640	Жгут пульты дополнительный / Жгут кабины
X54	КЗК-2124-1-0700820 / КЗК-2124-1-0700050	Жгут пульты дополнительный / Жгут пульты управления

Рисунок Б.6 – Схема электрическая принципиальная комбайна (лист 6)

ПРИЛОЖЕНИЕ Б

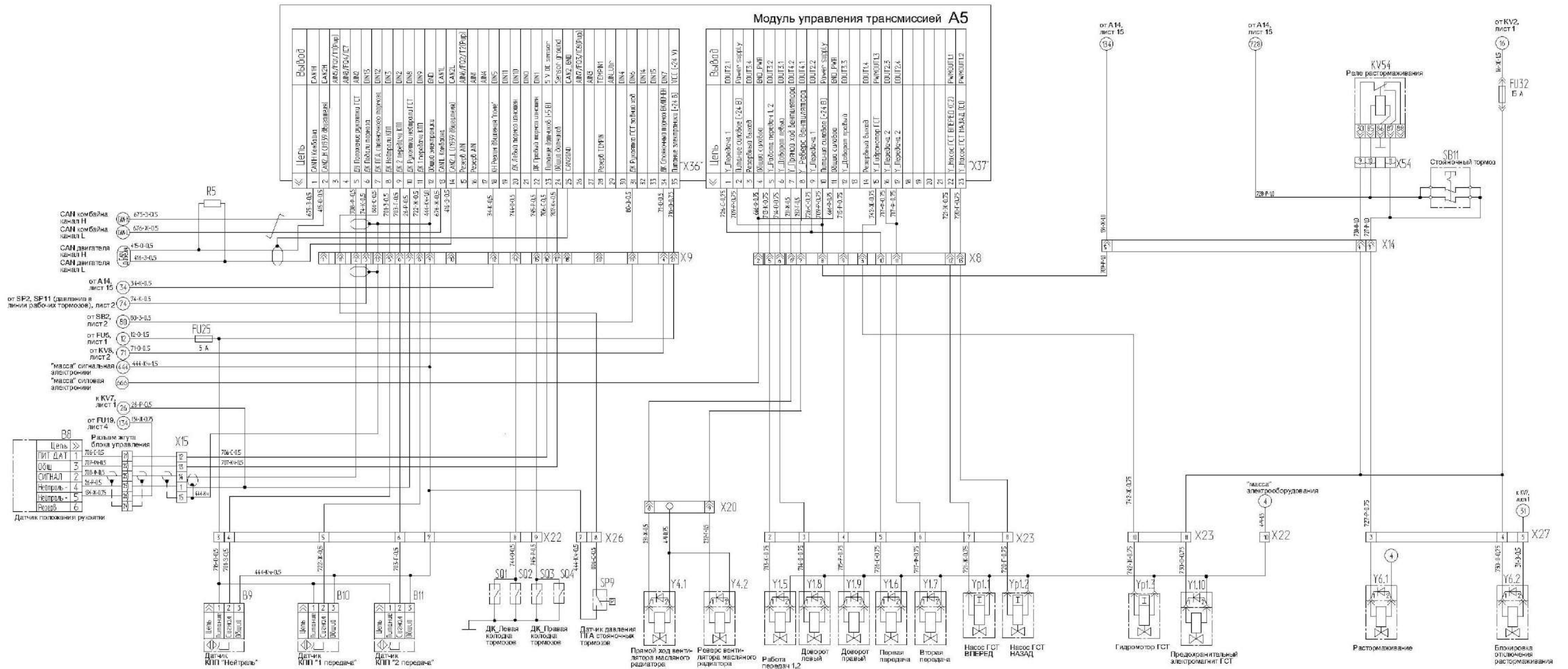


Таблица 6 - Управление гидроблоком управления парком переключением передач (ГБ1.1)

Вид операции	Исполнительный магнит		
Нейтральная передача			
Переключение передачи			
нейтраль - 1 передача, доворот вала против часовой	Y1.5	Y1.6	Y1.8
нейтраль - 1 передача, доворот вала по часовой	Y1.5	Y1.6	Y1.9
Управление 1 передачи в положении выключена	Y1.5	Y1.6	
Переключение передачи			
1 передача - нейтраль, доворот вала против часовой			Y1.8
1 передача - нейтраль, доворот вала по часовой			Y1.9
Переключение передачи			
нейтраль - 2 передача, доворот вала против часовой	Y1.5	Y1.7	Y1.8
нейтраль - 2 передача, доворот вала по часовой	Y1.5	Y1.7	Y1.9
Управление 2 передачи в положении выключена	Y1.5	Y1.7	
Переключение передачи			
2 передача - нейтраль, доворот вала против часовой			Y1.8
2 передача - нейтраль, доворот вала по часовой			Y1.9

Таблица 7 - Управление гидронасосом ходовой

Вид операции	Исполнительный магнит	
Изменение рабочего объема		
увеличение (движение вперед)	Yp1.1	Y1.10
увеличение (движение назад)	Yp1.2	Y1.10

Таблица 8 - Управление блоком клапанов гидросистемы стояночного тормоза

Вид операции	Исполнительный магнит	
Комбайн затормозен		
Расторжение (начала растормаживание (схвата)	Y6.1	
Блокировка отключения растормаживания на ходу		Y6.2
Комбайн расторможен	Y6.1	Y6.2

Таблица 9 - Управление гидромотором ходовой

Вид операции	Исполнительный магнит	
Изменение рабочего объема		
максимум		
минимум	Yp1.3	

Таблица 10 - Управление гидроблоком вентилятора (ГБ4.1)

Вид операции	Исполнительный магнит	
Прямой ход (180°)		
включение	Y4.1	
выключение		
Реверс		
включение (10°)	Y4.2	
выключение		

Рисунок Б.7 – Схема электрическая принципиальная комбайна (лист 7)

ПРИЛОЖЕНИЕ Б

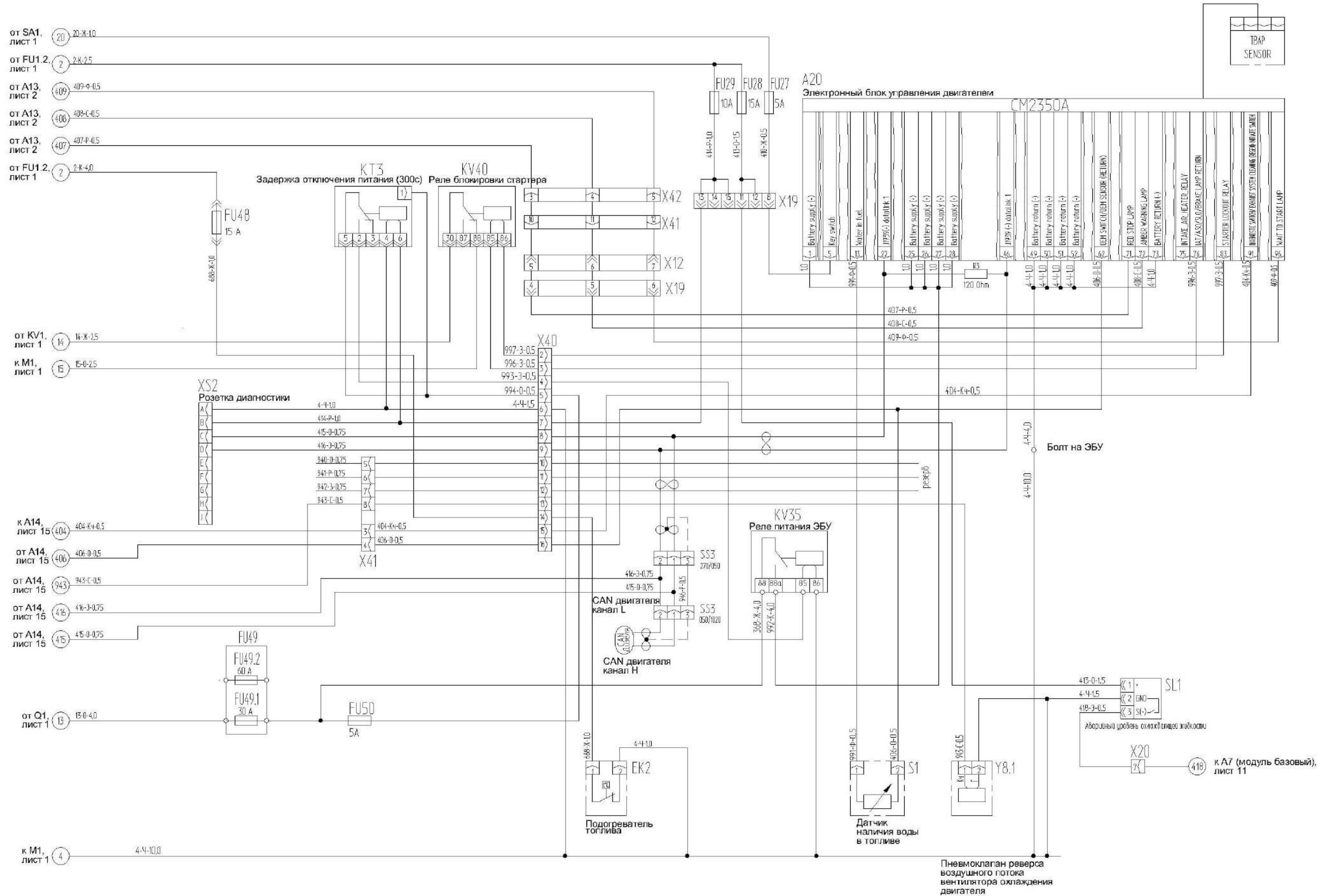


Рисунок Б.8 – Схема электрическая принципиальная комбайна (лист 8)

ПРИЛОЖЕНИЕ Б

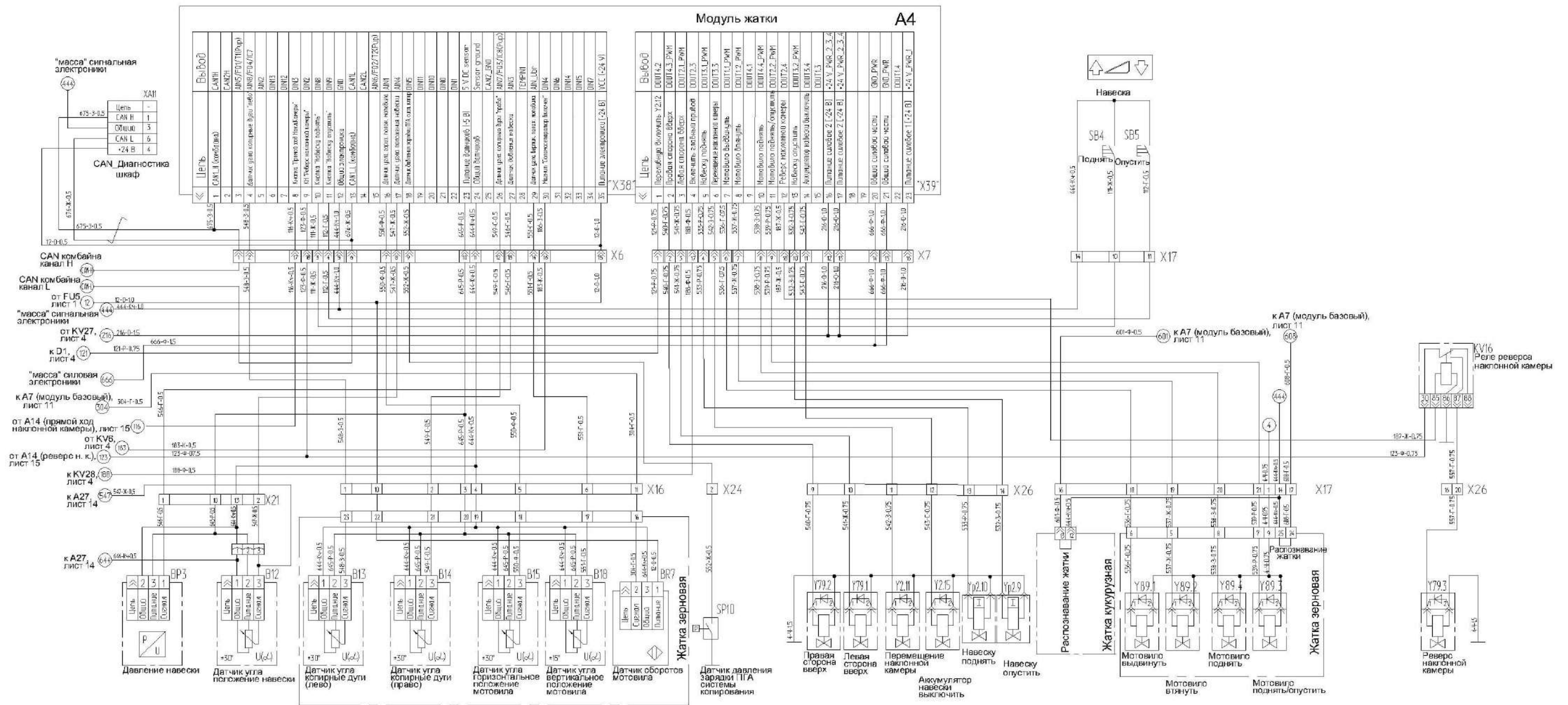


Таблица 11 - Управление гидроблоком односекционным (ГБ2.2)

Вид операции	Исполнительный магнит
Перемещение наклонной камеры	Y2.12 Yp2.10 Y2.11
подъем	Y2.12 Yp2.9 Y2.11
опускание	Y2.12 Yp2.9 Y2.11
Перемещение наклонной камеры	Y2.12 Yp2.10 Y2.11
медленный подъем	Y2.12 Yp2.9 Y2.11
медленное опускание	Y2.12 Yp2.9 Y2.11

Таблица 12 - Управление гидроблоком поперечного копирования и реверса наклонной камеры (ГБ79.1)

Вид операции	Исполнительный магнит
Реверс хода наклонной камеры	Y2.12 Y79.3
включение	Y2.12 Y79.3
выключение	Y2.12 Y79.3
Поперечное копирование	Y2.12 Y79.2
левая сторона вниз, правая - вверх	Y2.12 Y79.1
правая сторона вниз, левая - вверх	Y2.12 Y79.1
Зарядка ПГА79.1 (только при размыкании SP10)	Y2.12

Таблица 13 - Управление гидроблоком демпфирования (ГБ2.3)

Вид операции	Исполнительный магнит
Отключение ПГА2.1, ПГА2.2	Y2.15

Таблица 14 - Управление гидроблоком жатки (ГБ89.1)

Вид операции	Исполнительный магнит
Горизонтальное перемещение мотовила	Y2.12 Y89.1
выдвинуть	Y2.12 Y89.1
втянуть	Y2.12 Y89.2
Вертикальное перемещение мотовила	Y2.12 Y89.3 Y89.4
поднять	Y2.12 Y89.3 Y89.4
опустить	Y2.12 Y89.3 Y89.4

Рисунок Б.9 – Схема электрическая принципиальная комбайна (лист 9)

ПРИЛОЖЕНИЕ Б

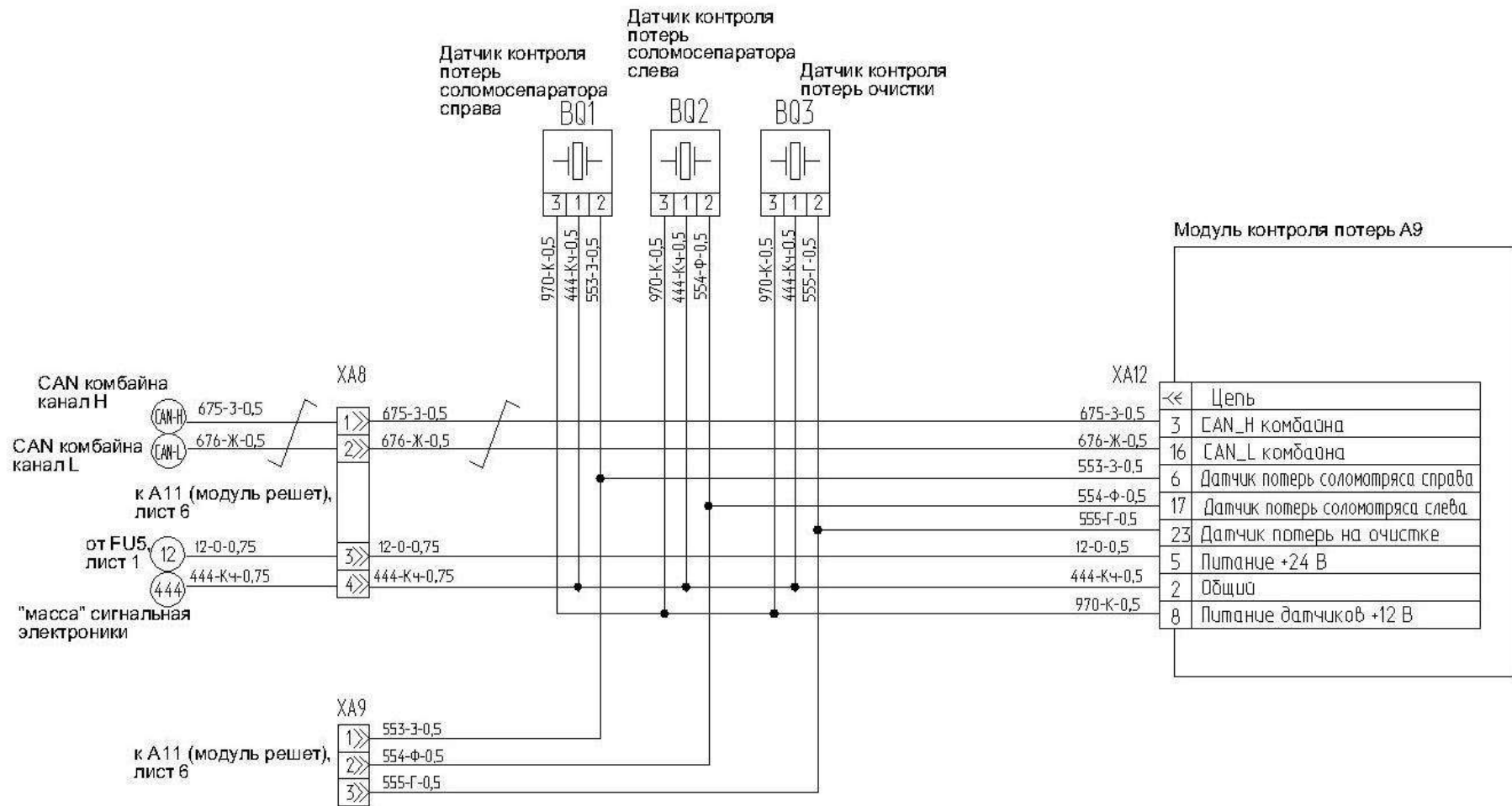


Рисунок Б.10 – Схема электрическая принципиальная комбайна (лист 10)

ПРИЛОЖЕНИЕ Б

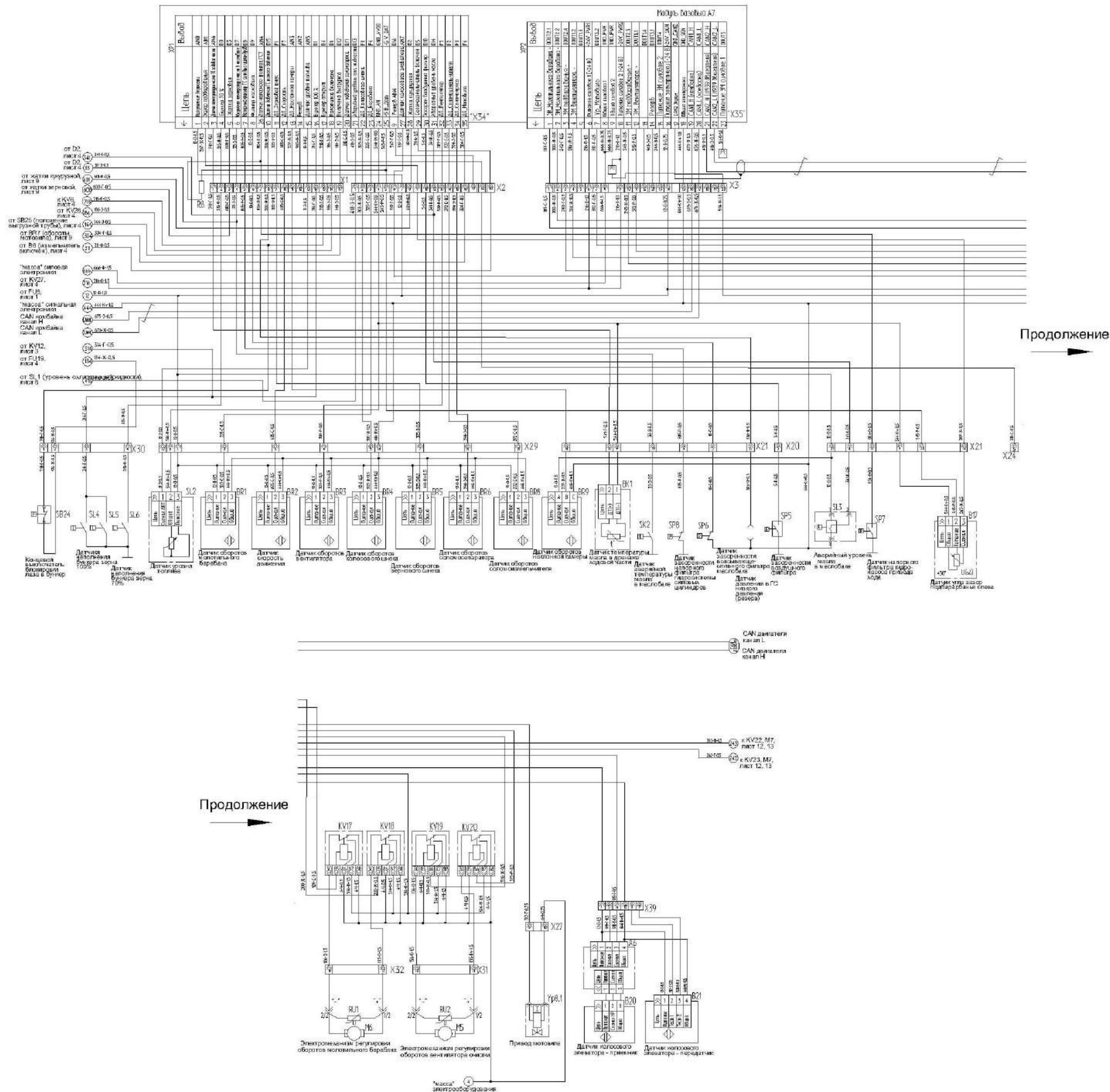


Рисунок Б.11 – Схема электрическая принципиальная комбайна (лист 11)

ПРИЛОЖЕНИЕ Б

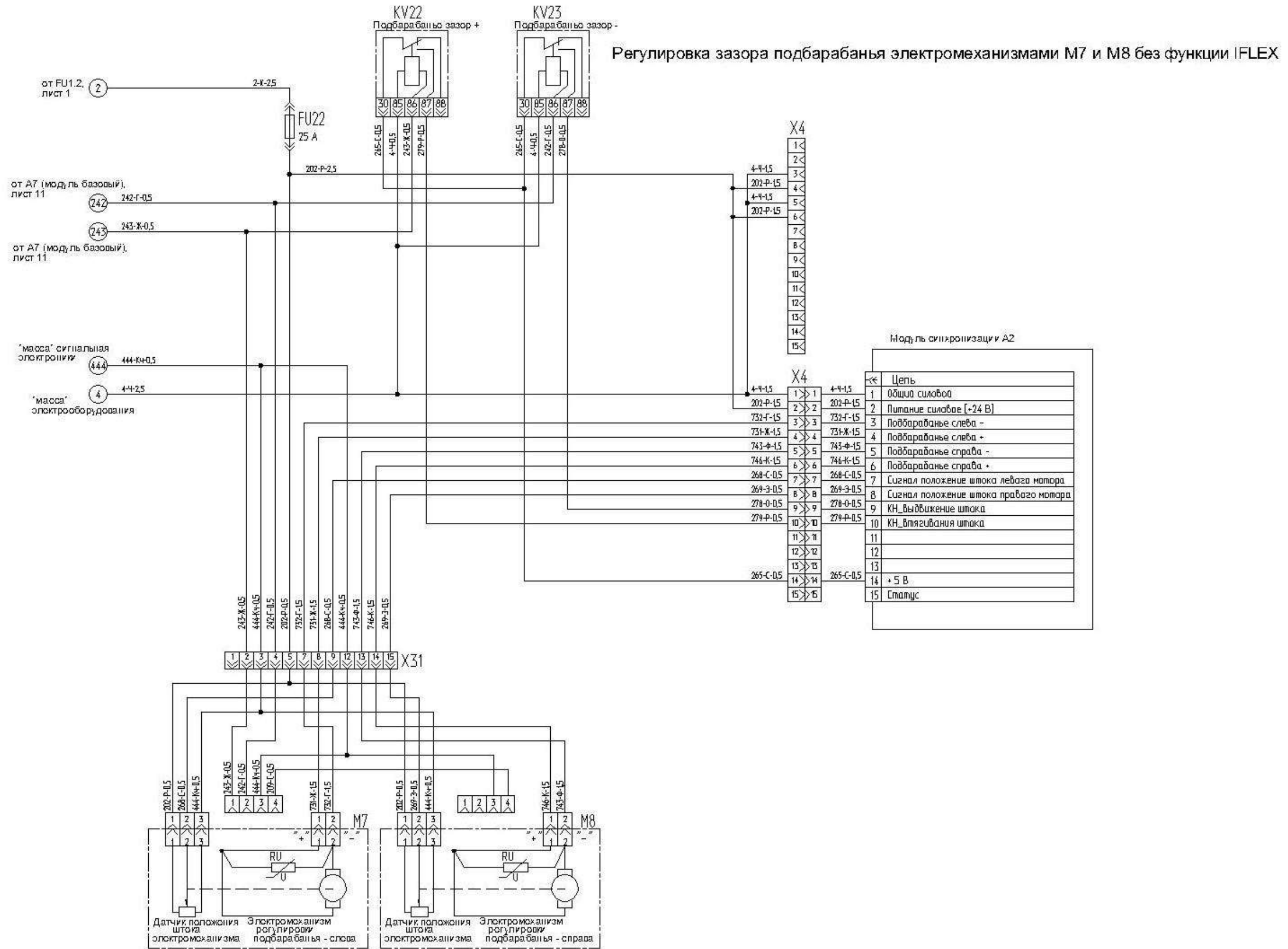


Рисунок Б.12 – Схема электрическая принципиальная комбайна (лист 12)

ПРИЛОЖЕНИЕ Б

Регулировка зазора подбарабья электромеханизмами М7 и М8 с функцией IFLEX

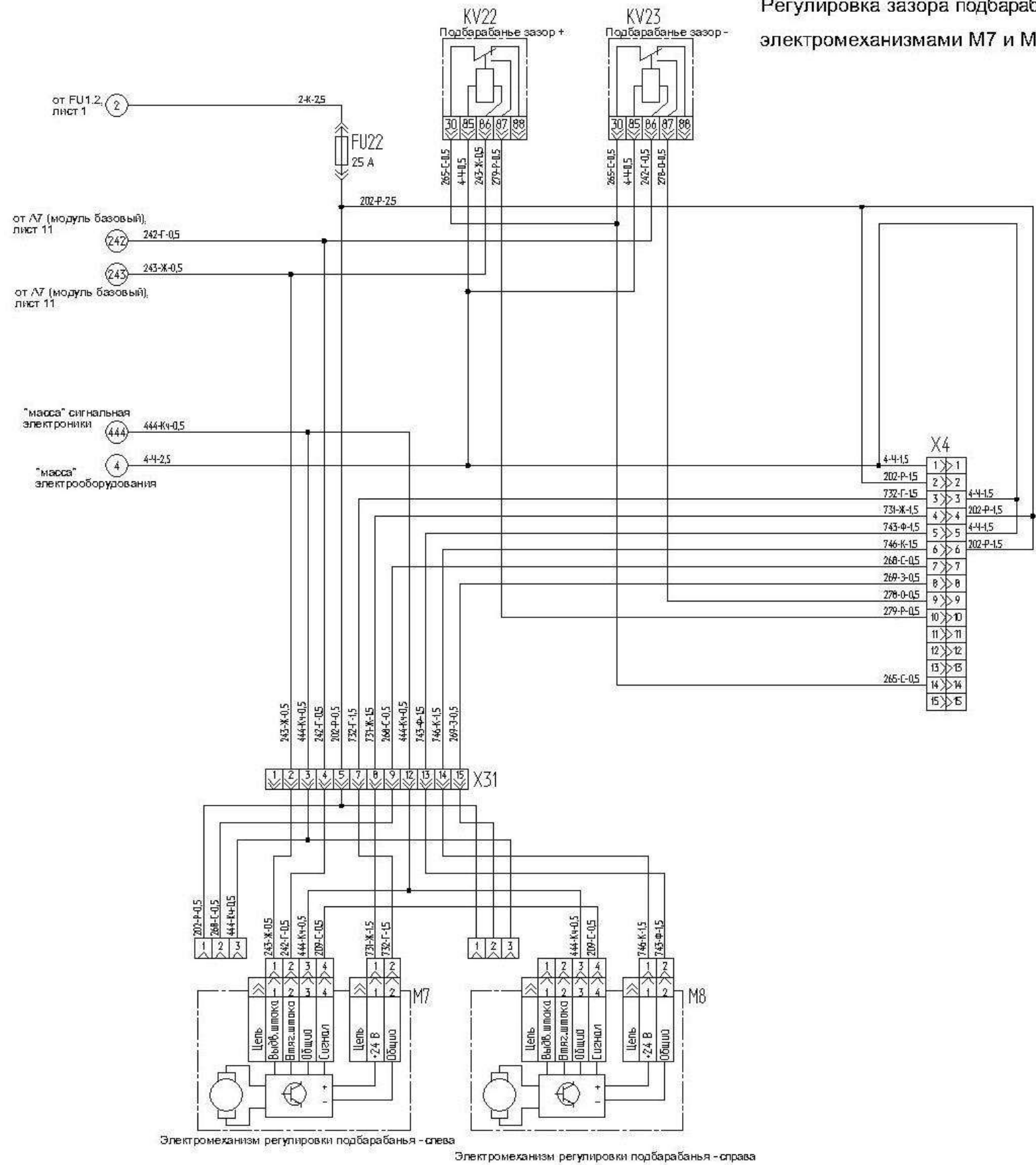


Рисунок Б.13 – Схема электрическая принципиальная комбайна (лист 13)

ПРИЛОЖЕНИЕ Б

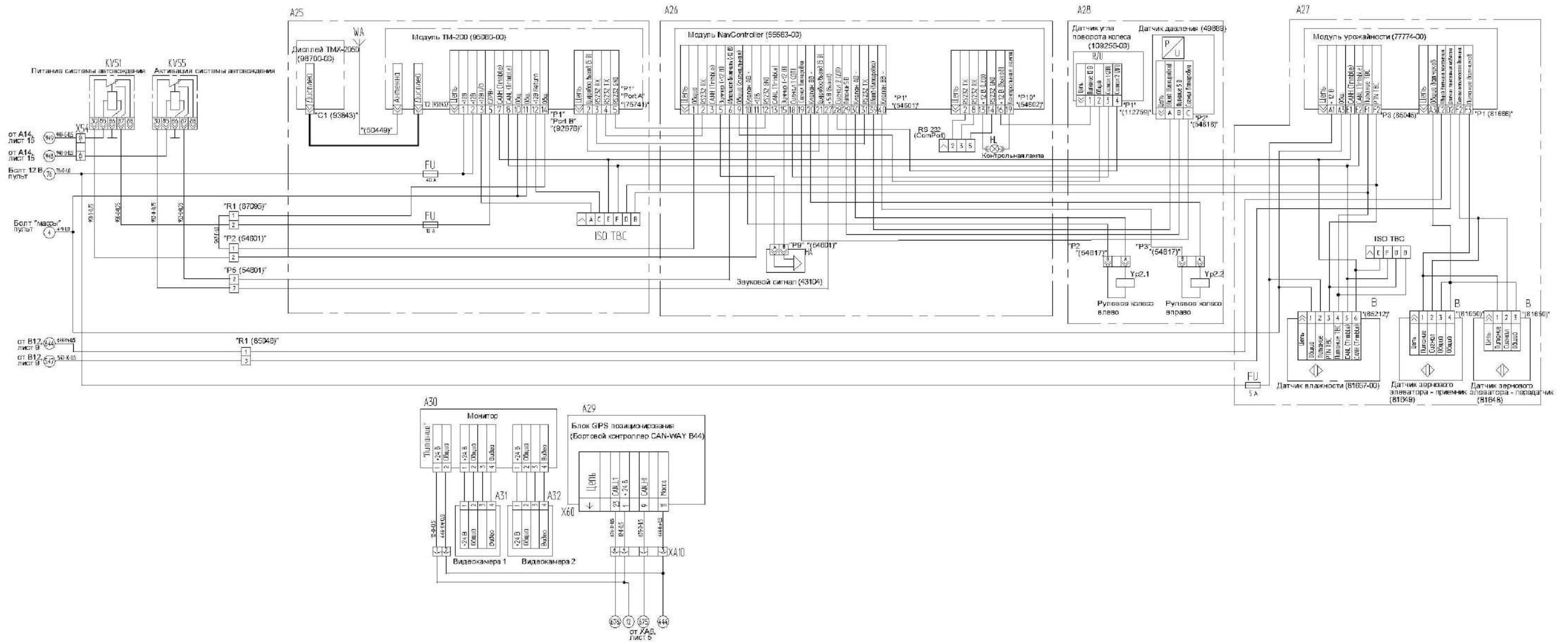


Рисунок Б.14 – Схема электрическая принципиальная комбайна (лист 14)

ПРИЛОЖЕНИЕ Б

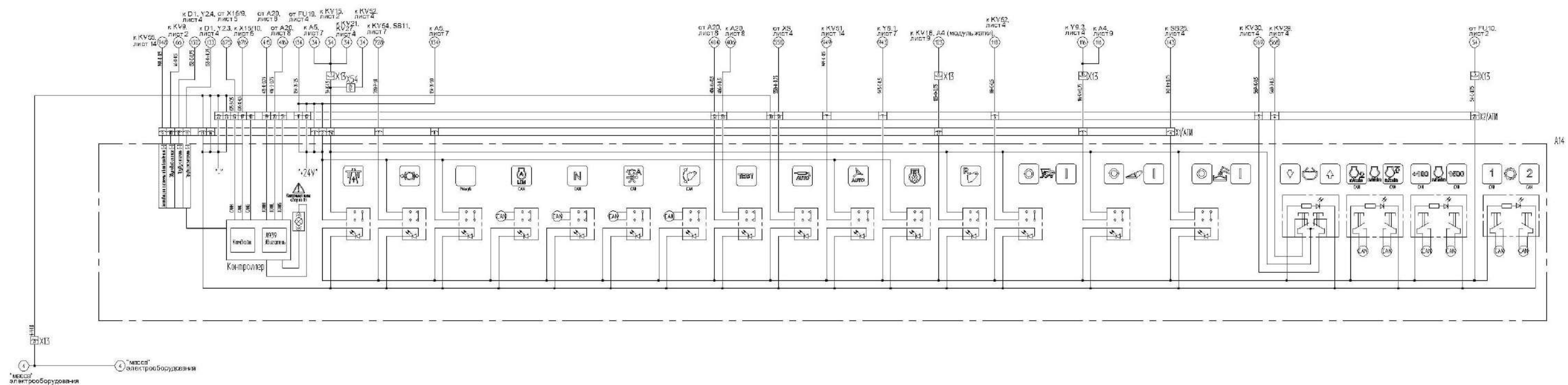


Рисунок Б.15 – Схема электрическая принципиальная комбайна (лист 15)

ПРИЛОЖЕНИЕ В
Заправочные емкости

Наименование	Объем, дм ³ (л)	Марка масел и рабочих жидкостей	
		Основные	Заменители
Топливный бак	800	Топливо дизельное рекомендованное в эксплуатационных документах на двигатель	
Коробка передач	18,5	TM-5-18	
Бортовые редуктора: - правый - левый	5,0 5,0	TM-5-18	
Мультипликатор	7	TM-5-18	
Редуктор привода наклонного выгрузного шнека	1,7	Масло трансмиссионное TM-5-18	
Редуктор понижающий привода молотильного барабана	2,2	Масло трансмиссионное TM-5-18	
Редукторы привода роторов соломосепаратора	1,6 1,6	Масло трансмиссионное TM-5-18	
Гидросистема комбайна	160	См. Приложение Г	
- в том числе бак масляный	70		
Установка трубопроводов рабочих тормозов	2,0	Тормозная жидкость "РОСДОТ-4"	Применять другие тормозные жидкости не допускается
Система охлаждения двигателя	100	ES Compleat	
Масло моторное	34	Hessal SAE 15W-40 API CH-4	

ПРИЛОЖЕНИЕ Г

Перечень рекомендуемых масел для гидросистемы комбайна

Производитель масла	Рекомендуемые масла для зимних условий в средней Европе		Рекомендуемые масла для летних условий в средней Европе		Рекомендуемые масла для тропических усло- вий	
	Класс вязкости					
	VG32		VG46		VG68	
	Тип масла					
	HVLP	HLP	HVLP	HLP	HVLP	HLP
Марка масла						
1	2	3	4	5	6	7
ADDINOL	Hydraulic Oil HLVP 32	Hydraulic Oil HLP 32	Hydraulic Oil HVLP 46	Hydraulic Oil HLP 46	Hydraulic Oil HVLP 68	Hydraulic Oil HLP 68
ARAL	Aral Vitam HF 32	Aral Vitam GF 32	Aral Vitam HF 46	Aral Vitam GF 46		Aral Vitam GF 68
AVIA	Avia Fluid HVI 32	Avia Fluid RSL 32	Avia Fluid HVI 46	Avia Fluid RSL 46 Avia Fluid ZAD 46	Avia Fluid HVI 68	Avia Fluid RSL 68
BP	Bartran HV 32	Energol HLP-HM 32 Bartran 32	Bartran HV 46	Energol HLP-HM 46 Bartran 46	Bartran HV 68	Energol HLP-HM 68 Bartran 68
	Bartran HVX 32	Autran MBX	Bartran HVX 46	Bartran SHF-S46	Bartran HVX 68	
Brugarolas	Beslux Divol HV 32	Fluid Drive HM- 32	Beslux Divol HV 46	Fluid Drive HM- 46	Beslux Divol HV 68	Fluid Drive HM- 68
Bucher & CIE Motorex AG	COREX EP VI 360	COREX HLP 32	COREX EP VI 510 COREX HV 515 Alpine Granat HV 515	COREX HLP 46	COREX EP VI 610	COREX HLP 68
CALTEX	Rando HDZ 32	Rando HD 32	Rando HDZ 46	Rando HD 46	Rando HDZ 68	Rando HD 68
CASTROL	HYSPIN AWH 32	HYSPIN AWS 32 Paradene 32 AW TQ-D	HYSPIN AWH 46	HYSPIN AWS 46 Paradene 46 AW	HYSPIN AWH 68	HYSPIN AWS 68 Paradene 68 AW
CEPSA LUBRICANTES, SA.	CEPSA HIDROSTAR HVLP 32		CEPSA HIDROSTAR HVLP46		CEPSA HIDROSTAR HVLP 68	

1	2	3	4	5	6	7
CHEVRON	Mechanism LPS 32	Hydraulic Oil AW 32 Chevron Rykon Oil AW ISO 32	Mechanism LPS 46	Hydraulic Oil AW 46 Chevron Rykon Oil AW ISO 46	Mechanism LPS 68	Hydraulic Oil AW 68 Chevron Rykon Oil AW ISO 68
		Chevron Rando HD ISO 32		Chevron Rando HD ISO 46		Chevron Rando HD ISO 68
COFRAN	Hydroline Equigrade 32 Speziale 32	Cofraline extra 32 S	Hydroline Equigrade 46	Cofraline extra 46 S	Hydroline Equigrade 68 Speziale 68	Cofraline extra 68 S
ENGEN	Engen TQH 10/32	Engen TQH 20/32	Engen TQH 10/46	Engen TQH 20/46	Engen TQH 10/68	Engen TQH 20/68
ENI S.p.A.	ARNICA 32	OSO 32 Precis HLP 32	ARNICA 46 H Lift 46 Autol Hys 46	OSO 46 Precis HLP 46	ARNICA 68	OSO 68 Precis HLP 68 Autol Hys 68
ESSO	UNIVIS N 32	NUTO H 32 Hydraulic Oil HLP 32	UNIVIS N 46	NUTO H 46 Hydraulic Oil HLP 46	UNIVIS N 68	NUTO H 68 Hydraulic Oil HLP 68
EUROL	EuroL HV 32	EuroL HLP 32 HLP 32 VA	EuroL HV 46	EuroL HLP 46 HLP 46 VA	EuroL HV 68	EuroL HLP 68 HLP 68 VA
FUCHS		RENOLIN MR 10 VG 32		RENOLIN MR 15 VG 46		RENOLIN MR 20 VG 68
	RENOLIN MR 32 MC	RENOLIN B10 VG 32	RENOLIN MR 46 MC	RENOLIN B15 VG 46	RENOLIN MR 68 MC	RENOLIN B20 VG 68
	RENOLIN B 32 HVI RENOLIN ZAF 32 MC	RENOLIN ZAF 32 B	RENOLIN B 46 HVI RENOLIN ZAF 46 MC	RENOLIN ZAF 46 B	RENOLIN B 68 HVI RENOLIN ZAF 68 MC	RENOLIN ZAF 68 B
Hessol Lubrication	Hydraulic Oil HVLP 32	Hydraulic Oil HLP 32	Hydraulic Oil HVLP 46	Hydraulic Oil HLP 46	Hydraulic Oil HVLP 68	Hydraulic Oil HLP 68
KLUBER		LAMORA HLP 32		LAMORA HLP 46		LAMORA HLP 68
Kompressol	Kompressol CH 32 V	Kompressol CH 32	Kompressol CH 46 V	Kompressol CH 46	Kompressol CH 68 V	Kompressol CH 68
KUWAIT Petroleum Q8	Q8 Handel 32 Heller 32	Q8 Haydn 32 Holst 32 Hydraulik S32	Q8 Hoffmeister HVLP-D-46 Q8 Handel 46 Heller 46	Q8 Haydn 46 Holst 46 Hydraulik S46	Q8 Handel 68 Heller 68	Q8 Haydn 68 Holst 68 Hydraulik S68
LIQUI MOLY	HVLP 32 ISO	HLP 32 ISO	HVLP 46 ISO	HLP 46 ISO	HVLP 68 ISO	HLP 68 ISO

1	2	3	4	5	6	7
LUBRICANT COMPANY, SINOPEC CORP.		SINOPEC HM32		SINOPEC HM46 SINOPEC METALLURGY SPECIAL HYDRAULIC OIL		SINOPEC HM68
LUKOIL Lubricants Company		LUKOIL GEYSER ST 32		LUKOIL GEYSER ST 46		LUKOIL GEYSER ST 68
LOTOS Oil				Hydromil Super L-HM 46		
MOBIL		Mobil DTE 24		Mobil DTE 25		Mobil DTE 26
	Mobil DTE 13 M Mobil DTE 10 Excel 32	Mobil DTE Excel 32	Mobil DTE 15 M Mobil DTE 10 Excel 46	Mobil DTE Excel 46	Mobil DTE 16 M Mobil DTE 10 Excel 68	Mobil DTE Excel 68
MRD	PENNASOL HVLP 32	PENNASOL HLP 32	PENNASOL HVLP 46	PENNASOL HLP 46	PENNASOL HVLP 68	PENNASOL HLP 68
OMV	HLP-M 32	HLP 32 ZNF 32	HLP-M 46 HLP-S	HLP 46 ZNF 46	HLP-M 68	HLP 68 ZNF 68
PANOLIN		HLP 32		HLP 46		HLP 68
	HLP Universal 32	HLP Plus 32	HLP Universal 46	HLP Plus 46	GP 55	HLP Plus 68
PETRO-CANADA	HYDREX MV 32	HYDREX AW 32	HYDREXXV	HYDREX AW 46	HYDREX MV 60	HYDREX AW 68
	ENVIRON MV32 / Premium ECO 32	ENVIRON AW 32 Purity FG AW 32	ENVIRON MV46 / Premium ECO 46	ENVIRON AW 46 Purity FG AW 46		ENVIRON AW 68 Purity FG AW 68
PETROFER		Isolubric VG 32		Isolubric VG 46		Isolubric VG 68
REPSOL	Telex HVLP 32	Telex E 32	Telex HVLP 46	Telex E 46	Telex HVLP 68	Telex E 68
SHELL	Shell Tellus T 32	Shell Tellus 32	Shell Tellus T 46	Shell Tellus 46	Shell Tellus T68	Shell Tellus 68
	Shell Tellus TD 32	Shell Tellus DO 32	Shell Tellus TD 46	Shell Tellus DO 46	Shell Tellus TD 68	Shell Tellus DO 68
	Shell Tellus EE 32 Shell Tellus SX-2 32 Shell Tellus STX 32	Shell Tellus S 32	Shell Tellus EE 46 Shell Tellus SX-2 46 Shell Tellus STX 46	Shell Tellus S 46	Shell Tellus EE 68 Shell Tellus SX-2 68 Shell Tellus STX 68	Shell Tellus S 68
STATOIL	HYDRAWAY HVXA 32	HYDRAWAY HMA 32	HYDRAWAY HVXA 46	HYDRAWAY HMA 46	HYDRAWAY HVXA 68	HYDRAWAY HMA 68

1	2	3	4	5	6	7
Strub & Co Schmiertechnik CH-Reiden	Vulcolube EP VI 32	Vulcolube HLP 32	Vulcolube EP VI 46	Vulcolube HLP 46	Vulcolube EP VI 68	Vulcolube HLP 68
TEXACO	Rando HDZ 32	Rando HD 32	Rando HDZ 46	Rando HD 46	Rando HDZ 68	Rando HD 68
LLC TNK Lubri- cants	TNK Hy- draulic HVLP 32	TNK Hy- draulic HLP 32	TNK Hy- draulic HVLP 46	TNK Hydraul- ic HLP 46	TNK Hy- draulic HVLP 68	TNK Hy- draulic HLP 68
TOTAL FINA ELF	Total Equivis ZS 32	Total Azolla ZS 32 Total Azolla DZF 32	Total Equivis ZS 46	Total Azolla ZS 46 Total Azolla DZF 46	Total Equivis ZS 68	Total Azolla ZS 68 Total Azolla DZF 68
Van Meeuwen	Black Point Turbin HVI 32	Black Point Turbin 32	Black Point Turbin HVI 46	Black Point Turbin 46	Black Point Turbin HVI 68	Black Point Turbin 68
Valpercan Spain	Hidroval 32 HV Vesta HV 32	Hidroval 32 HLP	Hidroval 46 HV Vesta HV 46	Hidroval 46 HLP	Hidroval 68 HV Vesta HV 68	Hidroval 68 HLP
SK Energy		ZIC SU- PERVIS AW 32		ZIC SUPER- VIS AW 46		
SRS		WIOLAN HS 32		WIOLAN HS 46		WIOLAN HS 68
	WIOLAN HV 32	WIOLAN HX 32	WIOLAN HV 46	WIOLAN HX 46	WIOLAN HV 68	WIOLAN HX 68
YORK Ginouves	YORK 775 VG 32 YORK 779 VG 32	YORK 772 VG 32	YORK 775 VG 46 YORK 779 VG 46	YORK 772 VG 46	YORK 775 VG 68 YORK 779 VG 68	YORK 772 VG 68
XADO Germany			XADO Atomic Oil VHLP46			
Midland	Midland MV-AW32	Midland AW32	Midland MV-AW46	Midland AW46	Midland MV-AW68	Midland AW68

Примечание - При замене марки или типа масла в гидросистеме необходимо полностью слить остатки масла.

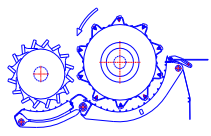
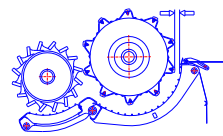
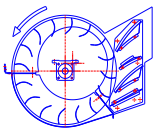
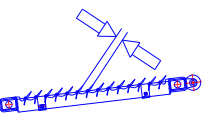
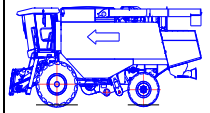
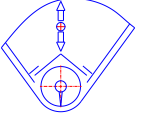
ПРИЛОЖЕНИЕ Д

**Перечень
Фильтроэлементов гидросистем комбайна и периодичность их обслуживания**

Гидросистема	Обозначение фильтроэлемента	Место расположения	Периодичность обслуживания
Гидросистема привода ходовой части (напорный фильтр)	Фильтроэлемент 11004919 "Danfoss" (для гидронасоса "Danfoss") или Фильтроэлемент 0009830633 (для гидронасоса "Linde")	На гидронасосе привода хода	Один раз в год перед началом уборочного сезона.
Гидросистема силовых цилиндров (напорный фильтр)	Фильтроэлемент CCH302FV1 "ф.Sofima" или SP-030E20B/4 "ф.Stauff" или 16.9800/S H20XL-E00-0-P "Bosch"	На левой боковине в задней части комбайна	ЕТО - замена фильтроэлемента по срабатыванию электрического датчика или один раз в год перед началом уборочного сезона.
Сливной фильтр гидросистемы	Фильтроэлемент СКТ220FD1 Sofima, Италия (для фильтра KTS220FDBBER6C) или фильтроэлемент P764198 "Donaldson", Бельгия (для фильтра K041535)	В маслобаке	ЕТО - замена фильтроэлемента по срабатыванию электрического датчика или один раз в год перед началом уборочного сезона.
Гидросистема рабочих органов и рулевого управления Гидросистема привода ходовой части	Сапун (фильтр воздушный) BFS 7 P10-F 0 0, "Bosch" или SMBT-47-S-10-0-B04-0 "ф.Stauff" или TM 150 B "ф.Sofima" или ФС-02 "САЛЕО-ГОМЕЛЬ"	Сапун (2 шт.), расположен сверху масляного бака гидросистемы	ТО-1, ТО-2 - очистить наружную поверхность сапуна. Замена через 2 года или каждые 480 часов эксплуатации в течение двух сезонов.
	Масло гидравлическое (в маслобаке около 50 л; в гидросистеме - около 140 л) типа "HLP", см. таблицу допускаемых к применению масел (Приложение Г).	Маслобак расположен на площадке обслуживания двигателя, объем 75л.	Замена один раз в год перед началом сезона или каждые 480 часов эксплуатации в течение одного уборочного сезона

ПРИЛОЖЕНИЕ Е

РЕКОМЕНДУЕМЫЕ РЕЖИМЫ НАСТРОЙКИ МОЛОТИЛКИ КОМБАЙНА ПРИ ОПТИМАЛЬНЫХ УСЛОВИЯХ

Показатель регулировки Культура								
	Режимы работы и параметры регулировки							
	Частота вращения молотильного барабана, мин ⁻¹	Зазор между молотильным барабаном и подбарабаньем, мм	Частота вращения, об/мин	Зазоры между гребенками решет, мм			Скорость движения, км/час	Прочие показатели
			Верхнего	Удлинителя	Нижнего			
Пшеница	750	10	1200	15	9	9	Выбирается в зависимости от захвата жатки, урожайности, влажности хлебной массы и состояния стеблестоя	Скорость выгрузки зависит от влажности зерна
Ячмень	900	9	1200	15	9	9		
Овес	800	15	900	15	9	12		
Рожь	800	12	1200	15	9	9		
Люцерна	900	8	700	2	0	2		
Клевер	900	8	700	2	0	2		
Гречиха	430	20	700	10	12	4		
Рапс	500	18	900	2	6	2		
Кукуруза	510	26	1300	15	0	20		
Соя	400	25	1300	15	0	10		
Тритикале	1000	8	1200	15	9	9		
Подсолнечник	400	25	1100	14	10	10 (пробив. Ø 16 мм)		

Способ устранения Отклонения в работе молотилки	Очередность корректировки режимов работы																Уменьшите скорость движения	Проверьте состояние дек соломосепаратора (деформация, залипание)	Приподнимите щитки над донным шнеком бункера
	Увеличьте частоту вращения	Уменьшите частоту вращения	Увеличьте зазор на входе и выходе	Уменьшите зазор на входе и выходе	Измените длину тяг, установив равномерный зазор по всей длине максимально выступающего бича	Проверьте состояние подбарабана и бичей (повреждение, залипание)	Увеличьте частоту вращения	Уменьшите частоту вращения	Откройте жалюзи дополнительного решета	Откройте жалюзи верхнего решета	Прикройте жалюзи верхнего решета	Откройте жалюзи удлинителя	Прикройте жалюзи удлинителя	Откройте жалюзи нижнего решета	Прикройте жалюзи нижнего решета	Установите дополнительные щитки на нижнем решетном стане			
Повышенные потери зерна в соломе		5		1		3											2	4	
Повышенные потери полноценного зерна в полове							4		1		2					5	3		
Неполное выделение зерна из колоса в соломе	2			1															
Потери с соломой необмолоченного колоса	1			2					4		3								
Механическое повреждения зерна (дробление)		1	2			3													
Недомолот и дробление зерна одновременно					2	1													
Повышенные потери щуплого зерна с половой								1		2						3			
Колосовой шнек перегружается мелким ворохом							3		4	1		2							
Увеличенные сходы зерна в колосовой шнек													1						
В бункер поступает сорное зерно							3			2					1				
Замедленная выгрузка зерна из бункера																			1

Примечание - Цифровое обозначение операций регулировки отражает очередность. Всегда производите регулировку только одной функции. Прежде чем производить следующую регулировку, проверьте сначала результат. Регулировка не должна вносить изменения более чем на 5% от предыдущей. В таблице приведены предварительные настройки. Окончательные настройки выбираются в зависимости от влажности, высоты стеблестоя, урожайности в процессе выполнения технологического процесса.

ПРИЛОЖЕНИЕ Ж

Инструкция к терминалу БИУС комбайна

Общие сведения

Модуль терминальный графический (далее терминал) предназначен для реализации диалога «оператор – БИУС». Устройством ввода/вывода информации является терминал. БИУС (бортовая информационно-управляющая система) предназначена для управления и контроля основных рабочих органов комбайна, а также оповещения механизатора о состоянии всего комбайна в целом.

Терминал имеет графический интерфейс (вывод осуществляется на панель жидко-кристаллического (ЖК) индикатора), выполненный в виде системы меню, каждый раздел которой предоставляет доступ к определенным функциональным группам: индикаторам параметров, командам составных частей комплекса и т.д.

На лицевую панель терминала (рисунок Ж.1) вынесены:

- ЖК-экран, на котором в графическом виде отображается рабочая информация, разнесенная по экранам меню;



Рисунок Ж.1 – Лицевая панель терминала

На экране терминала можно условно выделить несколько информационных областей (рисунок Ж.2):

- область кнопок быстрого доступа - предназначена для быстрого переключения между экранами;
- область аварийных пиктограмм – предназначена для отображения пиктограмм, предупреждающих о наличии аварий или предупредительных сообщений;
- время – отображает текущие время(в формате чч:мм) и дату(в формате дд.мм.гггг)
- область индикаторов – предназначена для отображения экранов и разделов системы меню, содержащих информацию о состоянии аналоговых, частотных, дискретных датчиков и предоставляющих возможность отправки команд модулям БИУС. Данная область является основным рабочим полем на экране терминала;
- область информационных пиктограмм – предназначена для отображения пиктограмм текущего состояния модулей БИУС и составных частей комплекса.

Терминал связан посредством CAN сети с шестью модулями БИУС:

- модулем базовым.
- модулем управления трансмиссией;
- модулем жатки;
- модулем CAN панели управления;
- модулем управления решетками;
- модулем потерь;

Система меню

Система меню состоит из экранов меню, которые, в свою очередь, в зависимости от функционального назначения могут включать в себя различные элементы: команды заданий и исполнения операций, индикаторы, вызовы подменю и др.

Столбиковые индикаторы предназначены для отображения индицируемой величины в числовом и графическом видах. Такой индикатор может содержать:

- численное значение отображаемой величины;
- столбиковый индикатор со шкалой с нанесенными на ней минимальным, максимальным и одним промежуточным значениями отображаемой величины;
- пиктограмму, соответствующую условному обозначению индицируемой величины.

Числовые индикаторы содержат пиктограмму и численное значение величины.

Команды исполнения операций предназначены для отправки команды модуля БИУС с целью исполнения определенных операций.

Основные экраны меню

Вся информация системы подразделена на информационные экраны. Каждый экран может содержать вложенные экраны, которые структурируют информацию по функциональному назначению.

Существует два основных экрана – «Дорога» и «Поле». Переключение между этими экранами осуществляется:

- путем нажатия на пиктограммы «Дорога» и «Поле» расположенные в области быстрого доступа (смотри рисунок Ж.2, область 1 и таблицу ж.1).
- автоматически в зависимости от выбранного режима работы
- нажатием пальца на экран вне зависимости от выбранного в данный момент режима работы комплекса («Дорога» / «Поле»).

Экран транспонирования

Предназначен для отображения рабочих параметров, наиболее актуальных для режима транспортирования «Дорога» (рисунок Ж. 2) .

Основные области экрана «Дорога»:

- 1) Область быстрого доступа – позволяет осуществить быстрый переход в некоторые экраны(таблица ж.1) .
- 2) Индикатор, показывающий текущую дату и время.
- 3) Кнопка меню находящаяся в области быстрого доступа.
- 4) Пиктограммы текущих ошибок.
- 5) Столбиковые индикаторы: температуры двигателя и температуры трансмиссии.
- 6) Область отображения параметров комбайна, таких как скорость, обороты двигателя, текущий уровень топлива и давление двигателя.

- 7) Область отображения мгновенного расхода топлива, оборотов вентилятора и загрузки двигателя.
- 8) Область отображения параметров – зазор верхнего решета, зазор нижнего решета, текущий уровень топлива, обороты вентилятора очистки, зазор подбарабья, обороты барабана.
- 9) Область отображения информационных пиктограмм.

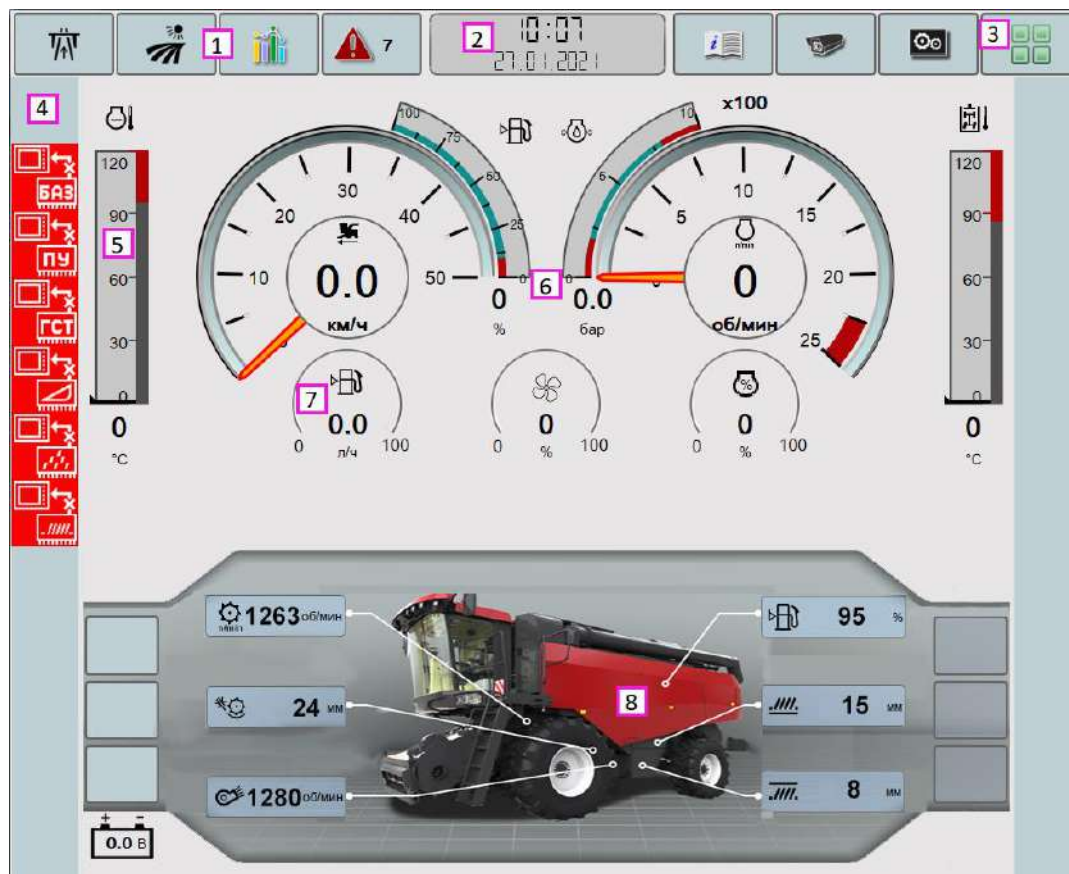




Рисунок Ж. 2 – Экран меню «Дорога»

Таблица Ж. 1 – назначение пиктограмм области быстрого доступа.

Пиктограмма	Отвечает за переход в экран
	Экран параметров в режиме «Дорога»
	Экран параметров в режиме «Поле»
	Статистика
	Текущие аварии
	Инструкция по эксплуатации
	Настройки терминала
	Видеонаблюдение (опционально)
	Меню

Экран комбайнирования

Предназначен для отображения рабочих параметров, наиболее актуальных для режима комбайнирования «Поле» (рисунок Ж. 3).

Список параметров режима комбайнирования приведен в таблице Ж. 2. Типы индицируемых величин, отображаемые в центральной части экрана можно изменять в зависимости от предпочтений механизатора (Меню/Настройки/Настройки индикации).

Экран «Поле» содержит несколько областей:

- 1) Область столбиковых индикаторов для отображения давления навески, положения навески, уровня потерь за соломосепаратором и очисткой.
- 2) Параметры режима комбайнирования.
- 3) Напряжение борт сети.



Рисунок Ж. 3 – Экран меню «Поле»

Таблица Ж. 3 – Параметры режима комбайнирования «Поле»

Параметр		Тип индикатора	Единицы измерения	
Настраиваемые		Температура охлаждающей жидкости	Числовой °С	
		Загрузка двигателя	Числовой %	
		Давление в двигателе	Числовой бар	
		Уровень топлива	Числовой %	
		Обороты измельчителя	Числовой об/мин	
		Обороты колосового шнека	Числовой об/мин	
		Обороты ротора	Числовой об/мин	
		Подъем мотовила	Числовой %	
		Выдвижение мотовила	Числовой %	
		Скорость мотовила	Числовой км/ч	
		Обороты наклонной камеры	Числовой об/мин	
		Зазор подбарабанья	Числовой мм	
		Производительность	Числовой га/ч	
		Ширина жатки	Числовой м	
		Обороты ротора	Числовой об/мин	
		Температура ГСТ	Числовой °С	
		Суммарная убранная площадь	Числовой га	
		Обороты вентилятора	Числовой об/мин	
		Обороты зернового шнека	Числовой об/мин	
	Положение навески	Столбиковый	%	
		Загрузка колосового элеватора	Лестничный	%
	Потери по каналу соломосепаратора	Столбиковый		
	Потери по каналу очистки	Столбиковый		
	Скорость комплекса	Числовой	км/час	
	Обороты двигателя	Числовой	об/мин	

Аварийные пиктограммы

Аварийные пиктограммы отображаются в области, расположенной в крайней левой части экрана, и сообщают оператору о наличии аварий в функционировании модулей БИУС. Общее количество аварий отображено в области быстрого доступа рядом с пиктограммой экрана текущих ошибок.

Примечание – С целью привлечения внимания оператора аварийные пиктограммы отображаются белым цветом на красном фоне.

Каждая пиктограмма, соответствующая определенной аварии, отображается в строго определенной для нее позиции – в знакоместе.

Возможны ситуации, когда требуется отобразить несколько аварийных пиктограмм, соответствующих одному и тому же знакоместу. В этом случае будет отображена пиктограмма, имеющая наивысший приоритет.

При появлении аварийных ситуаций на экран терминала выдается звуковое и текстовое сообщение о наличии данной аварии. При возникновении аварии необходимо остановить работу комбайна и принять меры по устранению неисправности.

Распределение аварийных пиктограмм по знакоместам приведено в таблице Ж. 4. Пиктограммы на красном фоне – отображают наличие аварий, на желтом фоне – предупреждение.

Таблица Ж. 4 - Распределение аварийных пиктограмм

Номер знакоместа	Пиктограммы знакомест (в порядке убывания приоритетов)		Модули БИУС
1		Нет связи с базовым модулем	Базовый модуль
		Нет связи с двигателем (базовый модуль)	
1		Напряжение бортсети вне рабочего диапазона	Базовый модуль
		Обороты измельчителя соломы ниже нормы	
		Обороты зернового шнека ниже нормы	
		Обороты колосового шнека ниже нормы	
2		Аварийный уровень масла гидросистемы.	Базовый модуль
		Общий перегрев гидросистемы.	
		Недостаточное давление в ГС низкого давления, включение лениксных передач невозможно.	
		Короткое замыкание цепи катушки реле увеличения оборотов барабана на массу	
3		Засорён напорный фильтр гидронасоса привода хода, произведите его замену.	Базовый модуль
		Короткое замыкание цепи катушки реле уменьшения оборотов барабана на массу	
		Залипание реле управления одного из электроме- ханизмов	

Продолжение таблицы Ж. 4

4		Нет связи с модулем трансмиссии	Модуль трансмиссии
		Наличие напряжения питания на дискретных выходах модуля трансмиссии	
		Параметры модуля трансмиссии не установлены	
		Низкое давление зарядки гидропневмоаккумулятора стояночного тормоза.	
		Рукоятка ГСТ находится в нейтрали	
		Отсутствие силового питания модуля трансмиссии	
		Авария рукоятки выход с датчика < 0.5 или > 4.5	
		Рукоятка ГСТ не находится в нейтрали	
5		Нет связи с модулем жатки	Модуль жатки
		Аварийное давление в контуре цилиндров навески	
		Неисправен магнит навески	
		Неоткалибрована система копирования	
6		Платформа стола полностью выдвинута. Опускание мотовила ограничено.	Модуль жатки
		Платформа стола полностью выдвинута. Выдвижение мотовила ограничено.	
		Платформа стола полностью выдвинута. Включение главного привода запрещено.	
7		Нет связи с модулем решет	Модуль решет
		Короткое замыкание в силовых цепях	
		Неисправность в силовой цепи электромеханизма верхних решет есть Канал А/Канал В	
		Неисправность в силовой цепи электромеханизма нижних Канал А/Канал В	
8		Нет связи с модулем потерь	Модуль решет
		Датчик соломосепаратора левый - неисправен	
		Датчик соломосепаратора правый - неисправен	
		Датчик очистки - неисправен	
9		Нет связи с модулем кнопок	Модуль кнопок
		Залипание кнопки пульта управления	

Информационные пиктограммы

Информационные пиктограммы отображаются в области, расположенной в правой части экрана, и предоставляют сведения оператору о текущем состоянии и режимах работы модулей БИУС.

Назначение информационных пиктограмм приведено в таблице Ж. 5.

Таблица Ж. 5 - Назначение информационных пиктограмм

Пиктограммы	Назначение пиктограммы	Пиктограммы	Назначение пиктограммы
	Стояночный тормоз включен		Включена выгрузка
	Движение назад		Включен измельчитель
	Движение запрещено		Медленный подъем/опускание навески
	Нажата педаль тормоза		Номер передачи 1
	Включен режим поле		Номер передачи 2
	Включен режим дорога		Нейтраль
	Установка навески на запомненную высоту		Автомат подъема мотовила
	Автомат копирования по рельефу почвы		Автомат выдвигания мотовила
	Автомат мотовила		Включена наклонная камера
	Главный привод		Аккумуляторная батарея

Главное меню

Для того чтобы войти в главное меню необходимо нажать кнопку «Меню» (смотри таблицу Ж.1) на лицевой панели терминала. После входа в главное меню выбираем необходимый пункт меню, потом выбираем нужный подпункт и т.д.



Рисунок Ж. 4 – Экран «Меню»

Структура главного меню представлена в таблице Ж. 6. Для отправки команды необходимо выбрать соответствующий пункт меню и нажать на соответствующую кнопку, возврат в предыдущее меню производится повторным нажатием на кнопку «Меню».

Таблица Ж. 6 – Структура главного меню

Главное меню	Текущие аварии	Ошибки комплекса
	Регулировки комбайна	Тип культуры
		Параметры регулировок
		Настройка чувствительности
		Установить понижающий редуктор
		Использовать выдвижной стол
	Статистика	Статистика
	Диагностика	Диагностика датчиков
		Диагностика модулей
	Параметры жатки	Скорость автоконтура
		Скорость навески
		Изучение навески
		Использование копирных дуг
		Ширина жатки
Ручное управление столом		
Настройки	Использовать ПГА автоконтура	
	Настройки терминала	
	Настройки индикации	
	Заводские настройки	
Интервалы ТО	Интервалы ТО	
Автоматические установки	Автоматические установки	
Инструкция	Инструкция	

Регулировки комбайна

В пункте меню «Регулировки комбайна» имеется подменю выбора типа культуры, параметры регулировок, настройки чувствительности, подключение понижающего редуктора, использование выдвижного стола.

Вид окна «Регулировки комбайна» представлен на рисунке Ж. 5. Выбор производится с помощью кнопки «Регулировки комбайна» в экране «Меню»



Рисунок Ж. 5 – Вид окна «Регулировки комбайна»

Вид выпадающего списка «Тип культуры» представлен на рисунке Ж. 6.

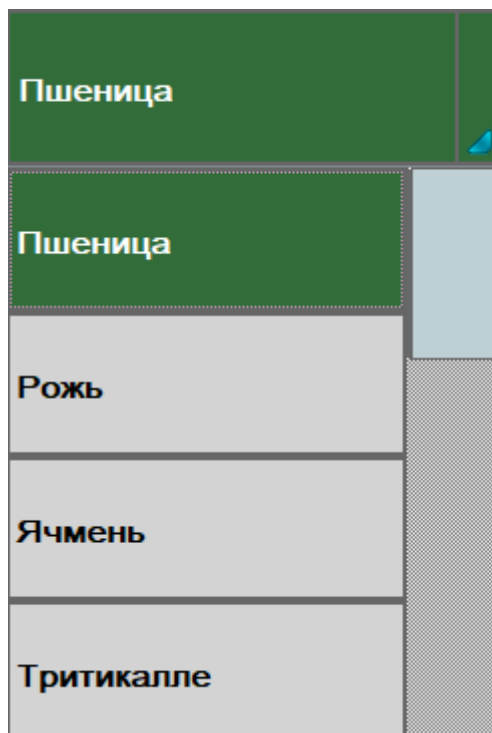


Рисунок Ж. 6 – Вид выпадающего списка «Тип культуры»

Основные функциональные назначения подпункта меню «Регулировки комбайна» приведены в таблице Ж. 7.

Таблица Ж. 7 – Функциональные назначения пункта «Регулировки комбайна»

Регулировки комбайна	Тип культуры	Пшеница	Для выбора типа культуры необходимо нажать на виджет выбора культуры и в выпадающем списке выбрать. Культура, которая выбрана, будет отображена в заголовке виджета. В зависимости от типа культуры в разделе «Автоматические установки» будут предложены параметры настроек рабочих органов комбайна. (Рисунок Ж. 7)
		Рожь	
		Ячмень	
		Тритикале	
		Рапс	
		Кукуруза	
		Овес	
		Люцера	
		Клевер	
		Гречиха	
		Соя	
Подсолнечник			
Настройка чувствительности	Чувствительности	За соломосепаратором	В зависимости от культуры можно изменять настройки чувствительности датчиков потерь. Значение чувствительности можно изменять от 1 до 15. При этом 1 это наибольшая чувствительность, а 15 наименьшая чувствительность датчиков потерь.
		За очисткой	
Понижающий редуктор	редуктор	Понижающий редуктор молотильного барабана	Активировать параметр «Понижающий редуктор молотильного барабана» необходимо при установке на комбайне соответствующего редуктора. При этом появляется возможность регулировки оборотов молотильного барабана на низких оборотах барабана. Параметр «Понижающий редуктор соломосепаратора» - галочка должна стоять когда обороты соломосепаратора 500 об/мин – и не стоять когда обороты соломосепаратора – 800 об/мин. (Рисунок Ж. 5)
		Понижающий редуктор соломосепаратора	
Выдвижной стол		Использование выдвигного стола	Параметр «Использовать выдвижной стол» необходимо активировать при использовании жатки с выдвижным столом. При этом будут активированы функции управления выдвижным столом и ограничение перемещения мотовила в зависимости от положения стола. (Рисунок Ж. 5)

Вид окна «Автоматические установки» представлен на рисунке Ж. 7.

Имя параметра	Текущие	Пользов.	Заводские	Установить
Обороты барабана	0	0	0	✓
Обороты вентилятора	0	0	0	✓
Зазор подбарабанья	0	0	0	✓
Зазор верхних решет	0	0	0	✓
Зазор нижних решет	0	0	0	✓

Уст. настройки
пользователя

Уст. заводские
настройки

Запомнить текущие
настройки

Пшеница

Рисунок Ж. 7 – Вид окна «Автоматические установки»

В зависимости от типа культуры в данном разделе можно установить рекомендованные заводские настройки или настройки пользователя. При необходимости можно отключить рабочие органы, которые изменять не нужно. Запуск операции настройки осуществляется путем нажатия на кнопки – «Установить настройки пользователя», «Установить заводские настройки». После запуска операции настроек рабочих органов все выбранные параметры будут установлены автоматически, после завершения настройки напротив каждого параметра в разделе текущие будут отображены обновленные значения.

Параметры жатки

Таблица Ж. 8 – Функциональные назначения пункта «Параметры жатки»

Параметры жатки	Скорость автоконтура	В данном пункте меню настраивается скорость реакции системы при копировании жаткой рельефа почвы. При этом минимальное значение (0%) соответствует низкой скорости обработки препятствия, максимальное значение (100%) соответствует высокой скорости. В зависимости от рельефа почвы и условий работы комбайна необходимо индивидуально настраивать данный параметр. Рисунок Ж. 8
	Скорость навески	В данном пункте меню настраивается скорость подъема-опускания навески (жатки). 0% - медленный подъем/опускание жатки, 100% - быстрый подъем/опускание жатки. Рисунок Ж. 8
	Изучение навески	Операция «Изучение навески» необходима для настройки датчиков системы «Автоконтур». Данную операцию необходимо выполнять при неудовлетворительной работе системы «Автоконтур», а также после ремонтных работ связанных с установкой или заменой датчиков копирных дуг и положения наклонной камеры. Для изучения положения датчиков необходимо нажать кнопку «Начать изучение», система автоматически выполнит подъем-опускание жатки, запомнит значения датчиков и при успешном завершении операции изучения выдаст соответствующее сообщение. Рисунок Ж. 9
	Использование копирных дуг	Если в составе жатки отсутствуют копирные дуги, то для корректной работы системы управления жаткой использование датчиков положения копирных дуг необходимо отключить. Рисунок Ж. 8
	Ширина жатки	В данном подменю настраивается значение ширины жатки, данное значение используется для расчета статистики работы комбайна. Рисунок Ж. 10
	Автоматическое управление столом	Данная функция применима для жатки с выдвижным столом и предназначена для проверки механизмов перемещения стола перед процессом калибровки. После проведения калибровки функция блокируется до необходимости следующей калибровки.* Рисунок Ж. 8
	Использование автоконтура ПГА	Для настройки автоконтура.*
*Параметры «Ручное управление столом» и «Использовать ПГА автоконтура» используются для предварительной настройки и в работе использовать запрещается.		

Вид окна «Параметры жатки» представлен на рисунке Ж. 8. Выбор производится в экране меню.



Рисунок Ж. 8 – Вид окна «Параметры жатки»

Вид окна «Изучение навески» представлен на рисунке Ж. 9.

Изучение навески		
Напряжение датчика давления навески	0	В
Напряжение датчика угла положения навески	0	В
Напряжение датчика угла левой копирной дуги	0	В
Напряжение датчика угла правой копирной дуги	0	В
Датчик центральной опоры	0	

Действие: Нормальное состояние

Начать изучение

Прервать изучение

Рисунок Ж. 9 – Вид окна «Изучение навески»

Вид окна «Ширина жатки» представлен на рисунке Ж. 9.

Введите ширину жатки [0 - 25.5]

0

1	2	3	4	5
6	7	8	9	0
✖	-	.	◀	✔

Рисунок Ж. 10 – Вид окна «Ширина жатки»

Статистика

Вид окна «Статистика» представлен на рисунке Ж. 11. Выбор производится в экране меню.

Статистика			
Параметр	Текущая	Суммарная	
Наработка комбайна	0	0	ч
Часы работы двигателя	0	0	ч
Обработанная площадь	0	0	га
Пройденный путь	0	0	км
Производительность	0	0	га/ч
Израсходованное топливо	0	0	л

Сброс текущей статистики

Рисунок Ж. 11 – Вид окна «Статистика»

Таблица Ж. 9 – Функциональные назначения пункта «Статистика»

Статистика	Параметр	Наработка комбайна	Для просмотра статистических данных как текущих, так и суммарных.
		Часы работы двигателя	
		Обработанная площадь	
		Пройденный путь	
		Производительность	
		Израсходованное топливо	

Интервалы ТО

Вид окна «Интервалы ТО» представлен на рисунке Ж. 12.

Интервалы ТО		
Таймер	Остаток	
Интервал ТО1	0	час
Интервал ТО2	0	час
Свой таймер	0	час
Сброс ТО1		Сбросить пользовательский таймер
Сброс ТО2		Установить пользовательский таймер

Рисунок Ж. 12 – Вид окна «Интервалы ТО»

Таблица Ж. 10 – Функциональные назначения пункта «Интервалы ТО».

Интервалы ТО	Интервал ТО1	Отображает время до технического обслуживания
	Интервал ТО2	
	Свой таймер	

Настройки

Вид окна «Настройки» представлен на рисунке Ж. 11. Выбор производится в экране меню.



Рисунок Ж. 13 – Вид окна «Настройки»

Таблица Ж. 11 – Функциональные назначения пункта «Настройки»

Настройки	Настройки терминала	Время	Настройка параметров терминала
		Дата	
		Яркость	
		Громкость	
Графический стиль оформления экрана			
Язык			
Настройки индикации	Установить по умолчанию	Задаем необходимые параметры для отображения в центре окна на основном экране «Поле». Таблица Ж. 12	
Настройки дилера		Является инженерным меню и закрыт паролем.	
Контроль ошибок		Выбор/Снятие с контроля датчиков, т.е. отображать/ не отображать сообщения об аварии данного датчика.	

Вид окна «Настройки терминала» представлен на рисунке Ж. 14.

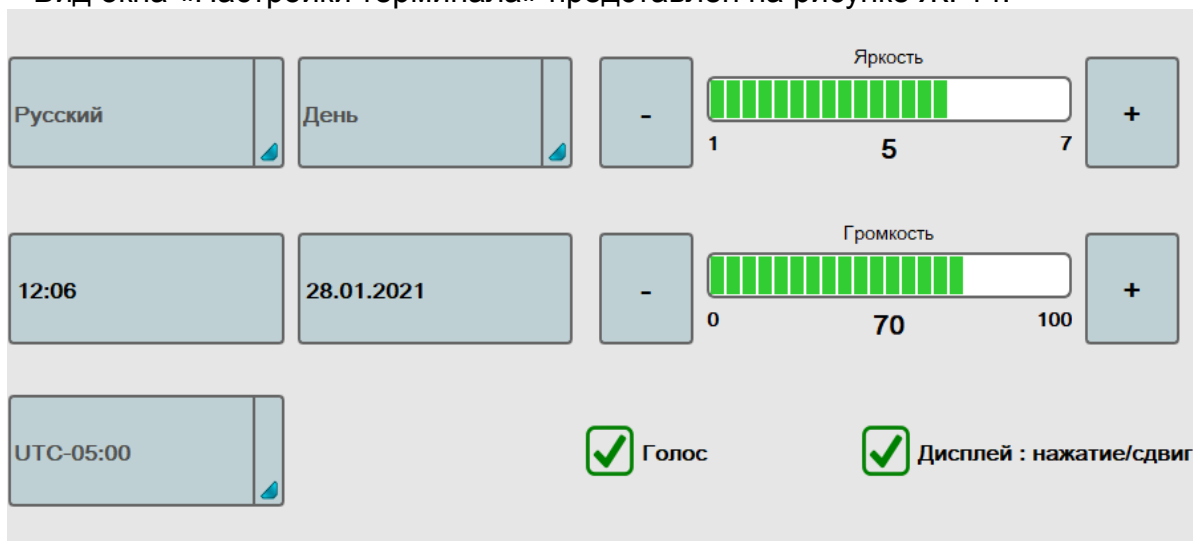


Рисунок Ж. 14 – Вид окна «Настройки терминала»

Вид окна «Настройки индикации» представлен на рисунке Ж. 15.

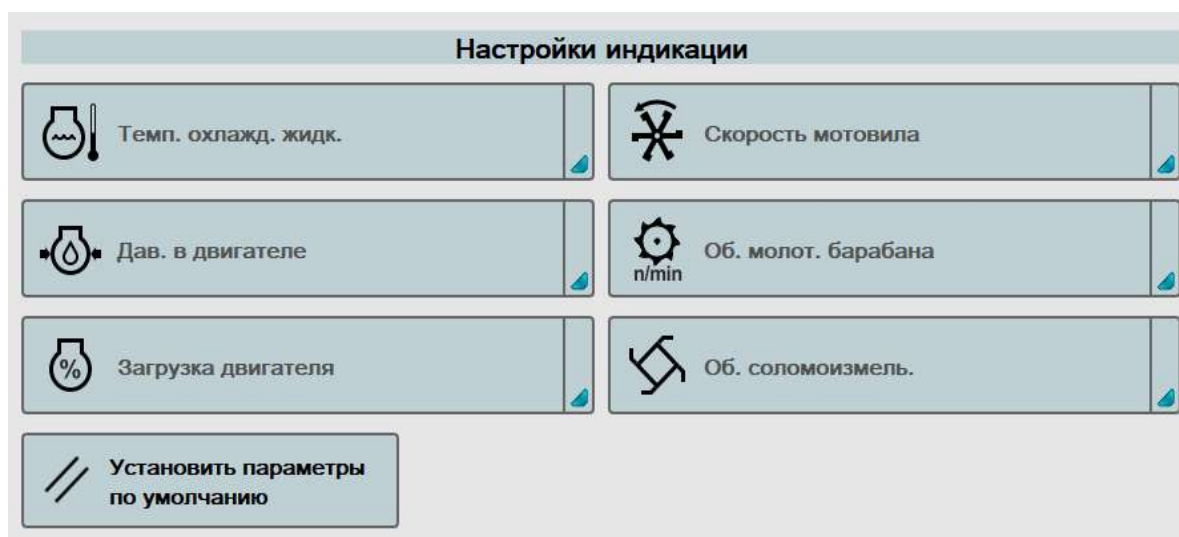


Рисунок Ж. 15 – Вид окна «Настройки индикации»

Перечень возможных вариантов индицируемых, представлен в таблице Ж. 12.

Таблица Ж. 12 – Отображаемые параметры

	Загрузка двигателя
	Температура охлаждающей жидкости
	Скорость мотовила
	Высота мотовила
	Выдвижение мотовила
	Зазор подбарабанья
	Обороты соломотряса
	Обороты соломоизмельчителя
	Обороты зернового элеватора
	Обороты колосового элеватора
	Количество материала в элеваторе
	Обороты наклонной камеры
	Давление двигателя
	Поперечное положение жатки

Отображаемая пиктограмма зависит от выбранного типа культуры.

Диагностика

Вид окна «Диагностика» представлен на рисунке Ж. 16. Выбор производится в экране меню.



Рисунок Ж. 16 – Вид окна «Диагностика»

Вид окна диагностика модулей



Рисунок Ж. 17 – Экран «Диагностика модулей»

Вид окна «Диагностика модуля ГСТ» представлен на рисунке Ж. 18.

Диагностика модуля ГСТ	
Зарядка ПГА стояночного тормоза	Не заряжен
Коробка передач	0
Нейтраль рукоятки ГСТ	Не в нейтрали
Датчик движения назад	Выключен
Педаля тормоза	Не нажата
Стояночный тормоз	Выключен
Движение	Разрешено
Положение рукоятки ГСТ	0
Режим блока	Нормальный режим

Рисунок Ж. 18 – Вид окна «Диагностика модуля ГСТ»

Вид окна «Диагностика модуля решет» представлен на рисунке Ж. 19.

Диагностика модуля решет		
Текущий режим	рабочий режим	
Текущая культура	пшеница	
Зазор нижних решет	0	мм
Зазор нижних решет	0	АЦП
Зазор верхних решет	0	мм
Зазор верхних решет	0	АЦП
Ток в силовой цепи	0	А

Рисунок Ж. 19 – Вид окна «Диагностика модуля решет»

Вид окна «Диагностика модуля жатки» представлен на рисунке Ж. 20.

Диагностика модуля жатки	
Наклонная камера движение вверх	Выключен
Наклонная камера движение вниз	Выключен
Наклонная камера правая сторона вверх	Выключен
Наклонная камера левая сторона вверх	Выключен
Движение мотовило втянуть	Выключен
Движение мотовило выдвинуть	Выключен
Движение мотовило поднять	Выключен
Движение мотовило опустить	Выключен
Магнит соломосепаратора включен	Выключен
Кнопка реверса наклонной камеры	Выключен

Рисунок Ж. 20 – Вид окна «Диагностика модуля жатки»

Вид окна «Диагностика модуля потерь» представлен на рисунке Ж. 21.

Диагностика модуля потерь		
Модуль в режиме работы		
Потери за соломосепаратором	0	пшеница
Потери за очисткой	0	пшеница

Рисунок Ж. 21 – Вид окна «Диагностика модуля потерь»

Вид окна «Текущие аварии» представлен на рисунке Ж. 22.






Текущие ошибки	
	Нет связи с модулем кнопок
	Нет связи с модулем жатки
	Нет связи с модулем решет
	Нет связи с модулем потерь
	Нет связи с базовым модулем

Рисунок Ж. 22 – Вид окна «Текущие аварии»

Таблица Ж. 13 – Функциональные назначения пункта «Диагностика датчиков»

Состояние датчиков	Датчики оборотов	Молотильный барабан	Просмотр текущего состояния соответствующих датчиков оборотов
		Вентилятор	
		Колосовой шнек	
		Зерновой шнек	
		Мотовило	
		Соломоизмельчитель	
		Соломосепаратор	
		Наклонная камера	
	Датчики давления	Давление навески	Просмотр текущего состояния соответствующих датчиков давления
		Засоренность фильтра маслобака	
Засоренность фильтра насоса привода хода			
Зарядка ПГА стояночного тормоза			
Зарядка ПГА системы копирования			
Давление двигателя			
Засоренность фильтра ГСТ			
Гидросистема низкого давления			
Датчики температуры	ГС ходовой части	Просмотр текущего состояния соответствующих датчиков температуры	
	Аварийная температура масла в маслобаке		
Датчики положения и др.	Рукоятка ГСТ	Просмотр текущего состояния соответствующих датчиков	
	Нейтраль рукоятки ГСТ		
	Педаля тормоза		
	Движение назад		
	Датчик нейтрали		
	Датчик 1-й передачи		
	Датчик 2-й передачи		
	Код кнопки		

Вид окна «Диагностика датчиков» представлен на рисунке Ж. 23. Выбор производится в экране меню.

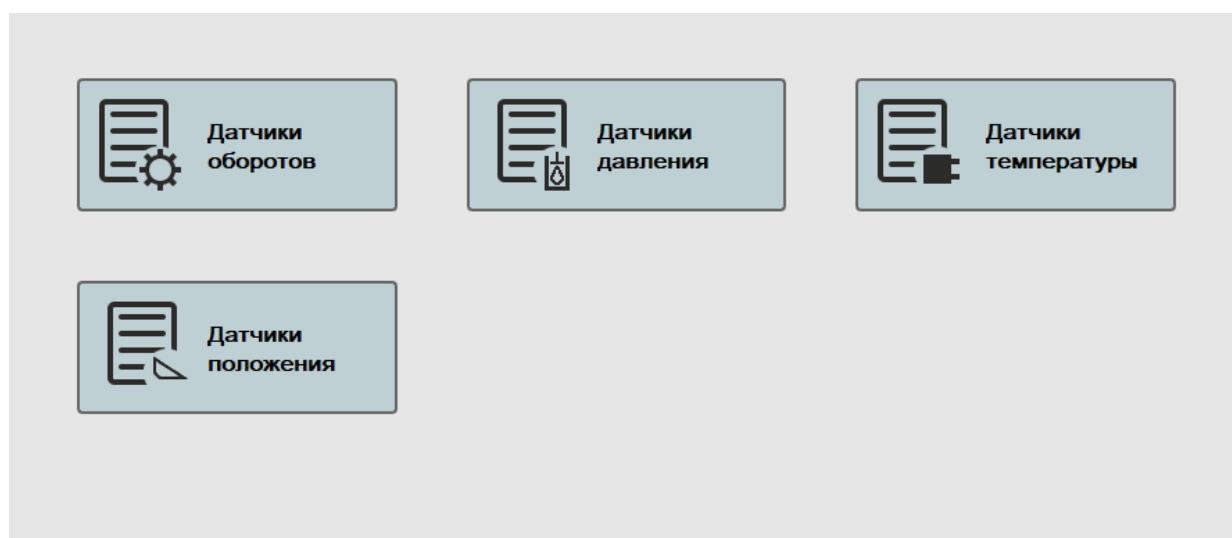


Рисунок Ж. 23 – Вид окна «Состояние датчиков»

Вид окна «Датчики оборотов» представлен на рисунке Ж. 24.

Датчики оборотов			
	Обороты молотильного барабана	0	об/мин
	Обороты вентилятора	0	об/мин
	Обороты колосового шнека	0	об/мин
	Обороты зернового шнека	0	об/мин
	Скорость мотовила	0	км/ч
	Обороты соломо измельчителя	0	об/мин

Рисунок Ж. 24 – Вид окна «Датчики оборотов»

Вид окна «Датчики давления» представлен на рисунке Ж. 25.

Датчики давления			
	Давление навески	0	МПа
	Засоренность фильтра маслобака	Выкл	
	Засоренность фильтра насоса привода хода	Выкл	
	Зарядка ПГА стояночного тормоза	Выкл	
			

Рисунок Ж. 25 – Вид окна «Датчики давления»

Вид окна «Датчики температуры» представлен на рисунке Ж. 26.



Датчики температуры			
	Температура гс ходовой части	0	С
	Аварийная температура масла в маслоблоке	Выкл	

Рисунок Ж. 26 – Вид окна «Датчики температуры»

Вид окна «Датчики положения» представлен на рисунке Ж. 27.

Датчики положения			
	Рукоятка ГСТ	0	
	Нейтраль рукоятки ГСТ	Выкл	
	Педаль тормоза	Выкл	
	Датчик движения назад	Выкл	



Рисунок Ж. 27 – Вид окна «Датчики положения»

Вид окна «Контроль датчиков» представлен на рисунке Ж. 28.

Контроль датчиков		
Пикто	Название	Контроль
	Засорен напорный фильтр ГС силовых цилиндров(Ф21)	
	Засорен фильтр маслобака (Ф22)	
	Засорен напорный фильтр гидронасоса привода хода	
	Засорён воздушный фильтр двигателя	

Рисунок Ж. 28 – Вид окна «Контроль датчиков»

Пиктограммы датчиков с их назначением представлены в таблице Ж.14.
Таблица Ж. 14 – Пиктограммы датчиков

	Зазор подбарабанья слева
	Зазор подбарабанья справа
	Засорён напорный фильтр гидросистемы силовых цилиндров
	Засорён сливной фильтр маслобака
	Засорён напорный фильтр гидронасоса привода хода
	Засорён воздушный фильтр двигателя
	Засорён напорный фильтр гидронасоса привода хода
	Аварийная температура масла в гидросистеме ходовой части
	Открыт вход в зерновой бункер
	Заполнение бункера зерна на 100%
	Заполнение бункере зерна на 70%
	Уровень топлива в баке
	Обороты молотильного барабана
	Скорость мотовила ВКЛ
	Датчика скорости движения
	Обороты вентилятора очистки
	Обороты колосового шнека
	Обороты зернового шнека
	Обороты вала соломотряса
	Обороты барабана соломоизмельчителя
	Датчик угла положения навески
	Датчик угла копирные дуги слева

Окончание таблицы Ж. 14

	Датчик угла копирные дуги право
	Датчик угла горизонтального положения мотовила
	Датчик угла вертикального положения мотовила
	Датчик давления ПГА системы копирования
	Датчик давления навески
	Датчик давления ПГА стояночного тормоза
	Датчик износа левой тормозной колодки
	Датчик износа правой тормозной колодки
	Датчик потерь на соломотрясе справа
	Датчик потерь на соломотрясе слева
	Датчик потерь на очистке

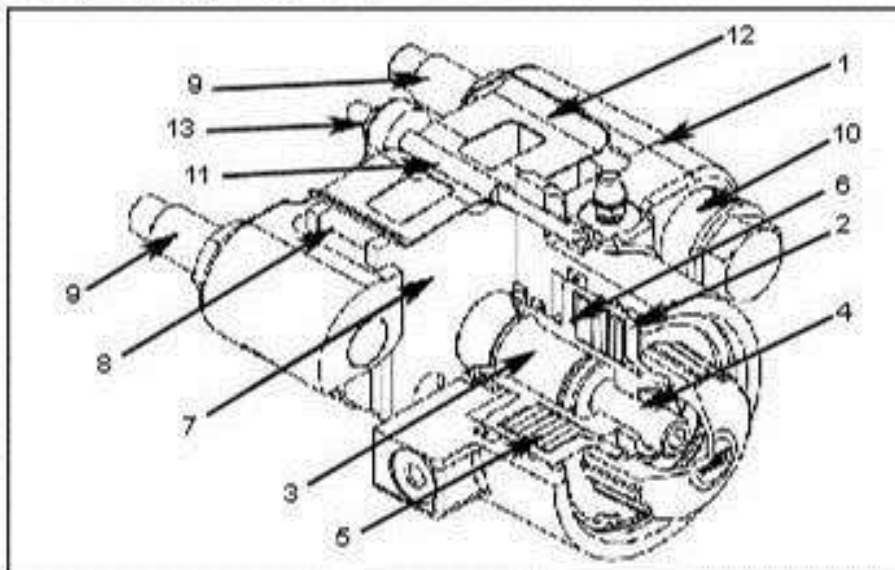
ПРИЛОЖЕНИЕ И

Руководство по монтажу и эксплуатации ТМ99/07

Плавающая скоба FSG88

KNOTT
BRAKE TECHNOLOGY**1. Описание конструкции и функционирования****Рисунок 1-1:
Компоненты тормоза**

- 1 Корпус
- 2 Опорное кольцо
- 3 Опорный болт
- 4 Регулировочный болт
- 5 Блок нажимных пружин
- 6 Поршень
- 7 Тормозная колодка
- 8 Тормозная колодка
- 9 Направляющий палец
- 10 Резиновый упор
- 11 Регулировочный винт
- 12 Пружинная пластина
- 13 Контргайка



В данном тормозе две идентичные тормозные колодки перемещаются по направляющим плоскостям, расположенным в верхней части корпуса и поддерживаются пружинной пластиной 12. Тормоз прикрепляется непосредственно на коробку передач или корпус моста посредством направляющих пальцев 9, по которым он может свободно перемещаться.

Тормоз устанавливается продольно на направляющих пальцах 9, с установленными резиновыми упорами 10 и на регулировочном винте 11.

В процессе торможения прижимная сила, создаваемая тормозными колодками 7 и 8 передается на тормозной диск. Это происходит за счет перемещения блока нажимных пружин 5, поршня 6 вместе с регулировочным болтом 4, которые передвигают опорный болт 3 и тормозную колодку 7 по направлению к тормозному диску. После контакта тормозной колодки 7 с диском корпус 1 тормоза, начинает перемещаться по направляющим пальцам за счет возникшей силы реакции до тех пор, пока вторая колодка не войдет в контакт с тормозным диском.

Тормозной эффект (тормозной момент) зависит от коэффициента сцепления между тормозными колодками и диском.

Снятие тормозной силы происходит при сжатии блока нажимных пружин 5 при подаче соответствующего давления рабочей жидкости и перемещении поршня 6 до его упора в опорное кольцо 2.

При этом тормоз самоустанавливается до контакта с резиновыми упорами 10 и регулировочным винтом 11. Тем самым должен быть обеспечен одинаковый воздушный зазор между тормозными колодками и тормозным диском.

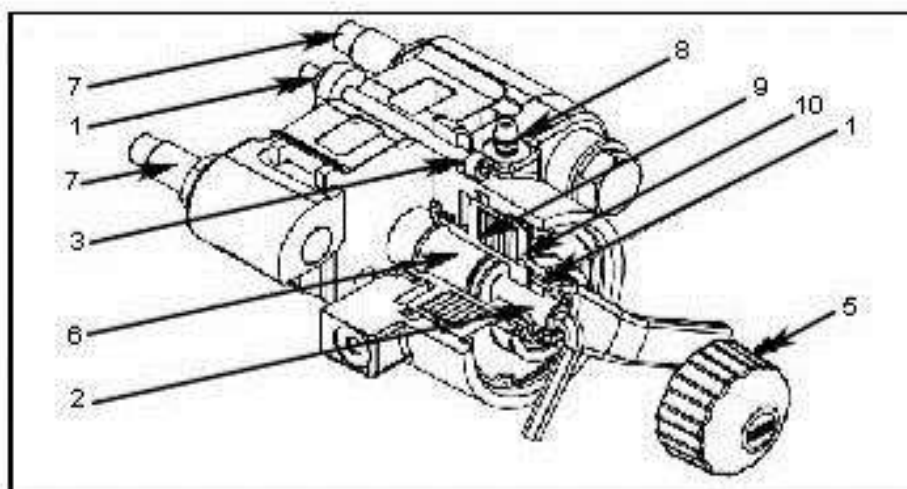
При износе тормозных колодок 7 и 8 и диска прижимная сила снижается и, следовательно, тормоз необходимо регулировать.

2. Инструкция по сборке и регулировке

Тормозные механизмы поставляются фирмой KNOTT GmbH в соответствии с технической документацией. Порядок установки тормозного механизма на мост или коробку передач должен быть описан в инструкции, поставляемой производителем данного транспортного средства.

Рисунок 2-1:
Регулировка и демонтаж

- 1 Контргайка
(ключ на 24/SW24)
- 2 Регулировочный болт
(SW8)
- 3 Регулировочный винт
(SW6)
- 4 Контргайка (SW13)
- 5 Крышка
- 6 Опорный болт
- 7 Направляющий палец
- 8 Клапан прокачки (SW11)
- 9 Поршень (SW11)
- 10 Блок пружин



Примечание:

Тормоз должен быть охлажден перед началом каких-либо работ или регулировок.

2.1. Установка тормоза

1. Открутите против часовой стрелки защитную крышку 5 и снимите её
2. Ослабьте контргайку 1 и открутите регулировочный болт 2 против часовой стрелки до тех пор, пока торец опорного болта 6 не упрется в поршень 9.
3. В этом состоянии установите тормоз на тормозной диск



Примечание:

Место и способ крепления тормозного диска описаны в инструкции производителя транспортного средства.

4. Закрутите оба направляющих пальца 7 в корпус коробки передач или моста в соответствии с инструкцией производителя транспортного средства.
5. Подключите тормозную магистраль
6. Подайте требуемое давление растормаживания (мин. 120 бар) до полного сжатия блока пружин 10.
7. Прокачайте тормоз, используя клапан прокачки 8.

2.2. Установка воздушного зазора

1. Вставьте по щупу между тормозными колодками и тормозным диском с каждой стороны тормозного диска и удерживайте их в этом положении.



Примечание:

Толщина щупа должна быть подобрана в соответствии с нижеприведенной таблицей

Версия	Зазор, мм		Толщина щупа
	мин.	макс.	
FSG88	0.5	1.0	0,25
	номинал.	1.0	0,5
	макс.	1.5	0,75

2. Проворачивайте регулировочный болт 2 по часовой стрелке до тех пор, пока оба щупа не прижмутся тормозными колодками к тормозному диску
3. Удерживая регулировочный болт 2, затяните контргайку 1



ВНИМАНИЕ!

Регулировочный болт 2 должен быть довернут таким образом, чтобы щупы можно было извлечь не прилагая большого усилия.

4. Ослабьте контргайку 4, затем проверните регулировочный винт 3 по часовой стрелке, пока его торец не упрётся в установочную поверхность корпуса.
5. Удерживая регулировочный винт 3, затяните контргайку 4.
6. Извлеките щупы с обеих сторон тормозного диска.



Примечание:

На этом процесс установки тормоза и регулировки зазора завершен. Тормозной механизм готов к использованию

7. Защитную крышку 5 затяните от руки по часовой стрелке.



Примечание:

Сделайте несколько пробных торможений, чтобы убедиться, что тормоз функционирует правильно.

2.3. Регулировки

1. Установите транспортное средство на ровную поверхность и зафиксируйте от скатывания.
2. Снимите транспортное средство с ручного тормоза, подав необходимое для этого давление (мин. 120 бар).
3. Открутите защитную крышку 5 против часовой стрелки и снимите её.
4. Ослабьте контргайку 1 регулировочного болта 2.
5. Вставьте по щупу между тормозными колодками и тормозным диском с каждой стороны тормозного диска и удерживайте их в этом положении.



Примечание:

Толщина щупа должна быть подобрана в соответствии с таблицей приведенной в параграфе 2.2 «Установка воздушного зазора»

6. Проворачивайте регулировочный болт 2 по часовой стрелке до тех пор, пока оба щупа не прижмутся тормозными колодками к тормозному диску.
7. Удерживая регулировочный болт 2, затяните контргайку 1



ВНИМАНИЕ!

Регулировочный болт 2 должен быть довёрнут таким образом, чтобы щупы можно было извлечь не прилагая большого усилия.

8. Ослабьте контргайку 4, затем проверните регулировочный винт 3 по часовой стрелке, пока его торец не упрётся в установочную поверхность корпуса.
9. Удерживая регулировочный винт 3, затяните контргайку 4.
10. Извлеките щупы с обеих сторон тормозного диска.



Примечание:

На этом процесс регулировки зазора завершен. Тормозной механизм готов к использованию.

11. Защитную крышку 5 затяните от руки по часовой стрелке.



Примечание:

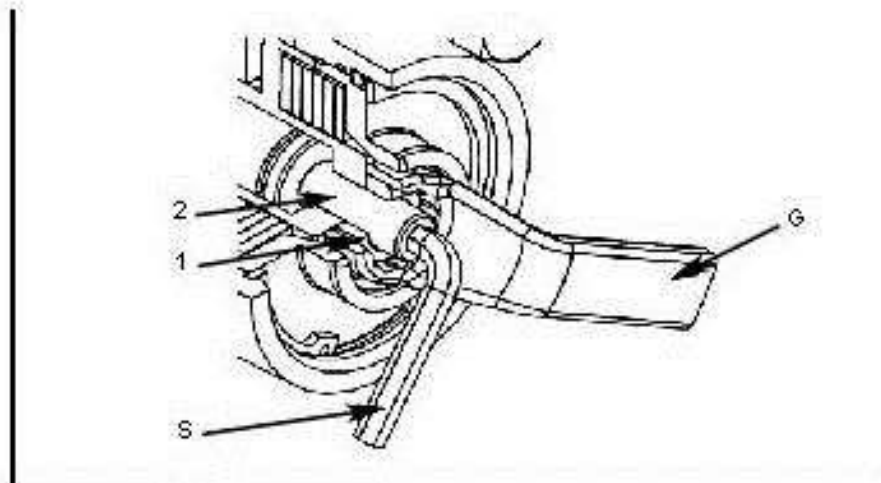
Сделайте несколько пробных торможений, чтобы убедиться, что тормоз функционирует правильно. Проверьте эффективность удержания транспортного средства на подходящем уклоне.

3. Аварийное растормаживание стояночного тормоза

Если в тормозной системе имеются утечки, стояночный тормоз можно ослабить механически

Рисунок 3-1:
Аварийное
растормаживание

- 1 Контргайка
(ключ 24/SW24)
- 2 Регулировочный болт
(SW8)
- S Шестигранный ключ
- G Накладной ключ



1. Зафиксируйте транспортное средство от скатывания
2. Открутите защитную крышку против часовой стрелки и снимите её
3. Ослабьте контргайку ключом 1 и открутите её до торца регулировочного болта 2
4. Проверните регулировочный болт 2 против часовой стрелки, пока тормозные колодки не отведутся от тормозного диска и не освободят его.



ВНИМАНИЕ!

Для аварийного растормаживания к регулировочному болту 2 должен быть приложен момент, по крайней мере, 70 Нм

5. Закрутите контргайку 1 до контакта с поршнем и слегка подтяните регулировочный болт 2.
6. Заверните защитную крышку на несколько оборотов (для защиты от попадания грязи)



ВНИМАНИЕ!

В этом случае транспортное средство не имеет стояночного тормоза и должно быть зафиксировано от скатывания другими способами. Устраните неисправности и отрегулируйте тормозной механизм (см. п.2 «Инструкция по сборке и регулировке»)

4. Обслуживание и ремонт

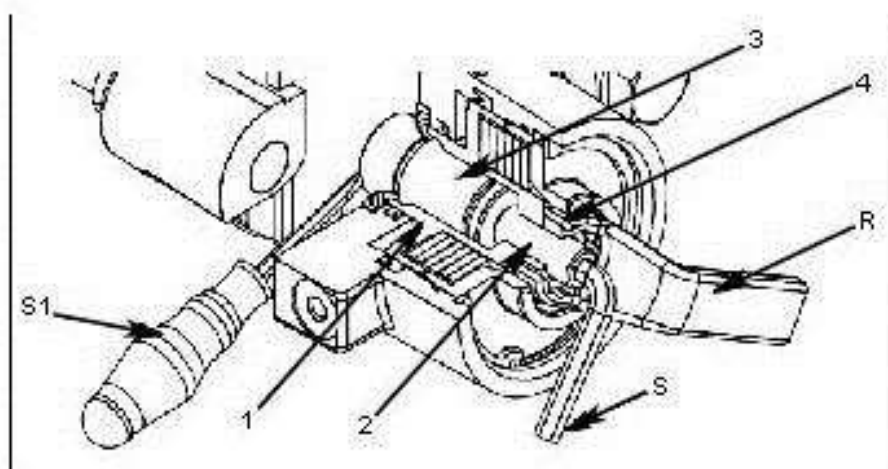
4.1. Обслуживание и замена тормозных колодок.

Тормоз в целом, и особенно тормозные колодки в частности, должны регулярно проверяться в соответствии с интервалами технического обслуживания транспортного средства (по крайней мере один раз в полгода). Если остаточная толщина накладок мала, сократите интервалы осмотров, во избежание серьезных повреждений тормозного диска.

При достижении минимально допустимой толщины фрикционного материала 1,0-1,5 мм тормозные колодки должны быть заменены в соответствии с нижеприведенной инструкцией:

Рисунок 4-1:
Замена тормозных колодок

- 1 Контргайка (ключ 24/SW24)
- 2 Регулировочный болт (SW8)
- 3 Опорный болт
- 4 Поршень
- S Шестигранный ключ
- S1 Отвертка
- R Накладной ключ



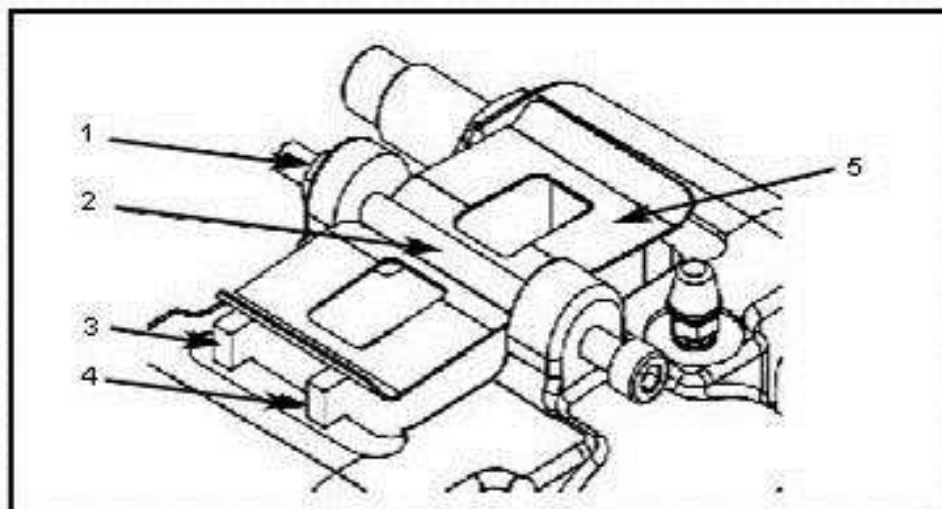
ВНИМАНИЕ!

Используйте только оригинальные запасные части KNOTT, иначе KNOTT GmbH снимает с себя все гарантии и не берет на себя ответственность за правильное функционирование тормоза.

1. Установите транспортное средство на ровную поверхность и зафиксируйте от скатывания.
2. Снимите транспортное средство с ручного тормоза, подав необходимое для этого давление (мин. 120 бар).
3. Открутите защитную крышку против часовой стрелки и снимите её.
4. Ослабьте контргайку 1 регулировочного болта 2.
5. Проверните регулировочный болт 2 против часовой стрелки, до тех пор, пока опорный болт 3 полностью не войдет в поршень 4.
6. Отверткой или другим подходящим инструментом додвиньте опорный болт 3 до контакта с поршнем 4.

Рисунок 4-2:
Замена тормозных колодок

- 1 Контргайка (ключ 13/SW13)
- 2 Регулировочный винт (SWB)
- 3 Тормозная колодка
- 4 Тормозная колодка
- 5 Пружинная пластина



7. Ослабьте контргайку 1 и выкрутите регулировочный винт 2 из корпуса



ВНИМАНИЕ!

Пружинная пластина 5 находится в напряжённом состоянии! Перед снятием регулировочного винта 2 придержите пружинную пластину 5 подходящим инструментом.

8. Снимите пружинную пластину 5
9. Извлеките обе тормозные колодки 3 и 4 из корпуса скобы



Примечание:

Если нет возможности снять тормозные колодки как описано выше (например, из-за нехватки места), тормозной механизм должен быть снят целиком. Для демонтажа тормозного механизма с коробки передач или моста используйте инструкцию производителя этого узла или транспортного средства.



ВНИМАНИЕ!

Проверьте длину подводящей тормозной магистрали. Если она короткая, ее необходимо отсоединить для снятия тормоза. Перед отсоединением магистрали выполните процесс аварийного растормаживания стояночного тормоза во избежание срабатывания пружинного блока.

10. Замените тормозные колодки 3 и 4
11. Установите пружинную пластину 5 и придержите её подходящим инструментом на время установки регулировочного винта 2.


Примечание:

Если для замены колодок тормоз снимался целиком из-за недостатка пространства, обратная его установка должна быть проведена в соответствии с инструкцией производителя транспортного средства

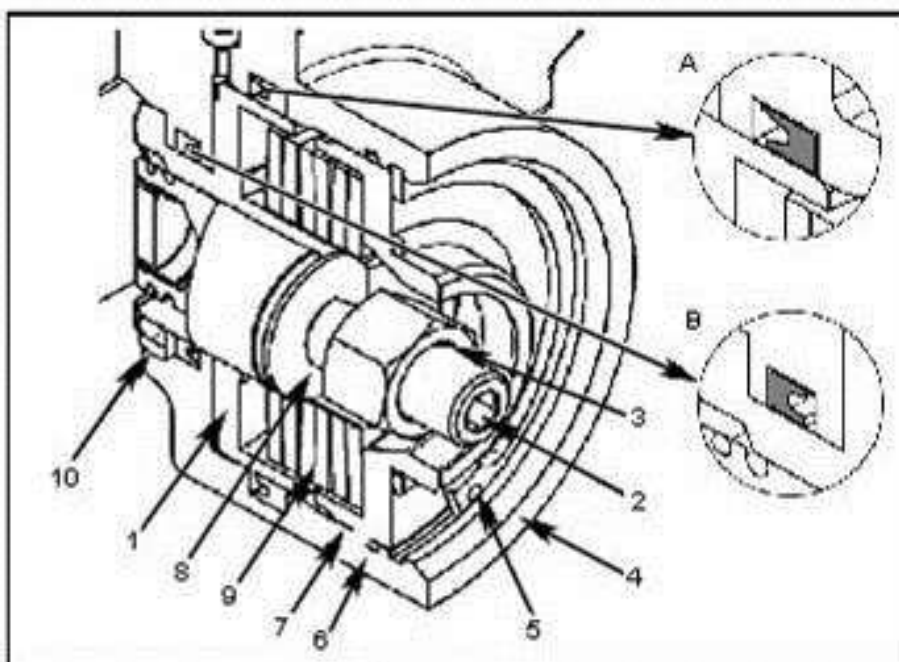

Примечание:

После замены тормозных колодок 3 и 4 выполните регулировку тормоза в соответствии с параграфом 2.1. «Установка тормоза» начиная с пункта 5 «Подсоедините тормозную магистраль»

4.2. Замена уплотнений

Рисунок 4-3:
Замена уплотнений

- 1 Поршень
- 2 Регулировочный болт (SW8)
- 3 Контргайка (SW24)
- 4 Корпус
- 5 Стопорное кольцо
- 6 Уплотнение
- 7 Опорное кольцо
- 8 Опорный болт
- 9 Блок нажимных пружин
- 10 Пыльник
- A Установка уплотнения
- B Установка уплотнения



Замена уплотнений производится в соответствии с нижеприведенной инструкцией:

1. Установите транспортное средство на ровную поверхность и зафиксируйте от скатывания.
2. Снимите транспортное средство с ручного тормоза, подав необходимое для этого давление (мин. 120 бар)



ВНИМАНИЕ!

Если тормоз не может быть расторможен подачей минимального давления растормаживания (мин. 120 бар) вследствие негерметичности или утечек рабочей жидкости, тормозной механизм **НЕОБХОДИМО** растормозить согласно п. 3. «Аварийное растормаживание стояночного тормоза»

3. Открутите защитную крышку против часовой стрелки и снимите её
4. Ослабьте контргайку 3 регулировочного болта 2
5. Вращайте регулировочный болт 2 против часовой стрелки до тех пор, пока опорный болт 8 полностью не войдет в поршень 1.
6. Отверткой или другим подходящим инструментом додвиньте опорный болт 8 до контакта с поршнем 1
7. Приведите в действие тормозной клапан и, тем самым, сбросьте давление до 0 бар.



Примечание:

Блок нажимных пружин 9 ослаблен не до конца.

8. Отсоедините тормозную магистраль и снимите тормоз.
9. Снимите стопорное кольцо 5 и извлеките опорное кольцо 7 из корпуса 4
10. Извлеките пружинный блок 9 и поршень 1.
11. Всегда меняйте оба уплотнения (A) и (B)



ВНИМАНИЕ!

Уплотнения должны быть установлены правильно по всему диаметру, иначе будут утечки.

Используйте подходящий инструмент с закругленными краями при установке уплотнения. Будьте внимательны – возможно повреждение уплотнения!



Примечание:

Сборку осуществляйте в обратном порядке. При установке поршня для облегчения сборки немного смажьте его поверхность и уплотнения специальной смазкой для сборки.

12. При необходимости замените пыльник 10



Примечание:

Пыльник 10 имеет внутри завулканизированное стальное кольцо. Поэтому для замены пыльника его сначала необходимо демонтировать, используя отвертку или другой подходящий инструмент, а затем запрессовать новый.

13. Установите тормоз на коробку передач или мост в соответствии с инструкцией производителя транспортного средства.

4.3. Примечания

Изделия с дефектами и повреждениями, обнаруженные в ходе работ, и не указанными в данном руководстве должны быть заменены на оригинальные запасные части KNOTT.

При необходимости получения более детальной информации обращайтесь к производителю узла или производителю транспортного средства.

ПРИЛОЖЕНИЕ К
Схемы приводов

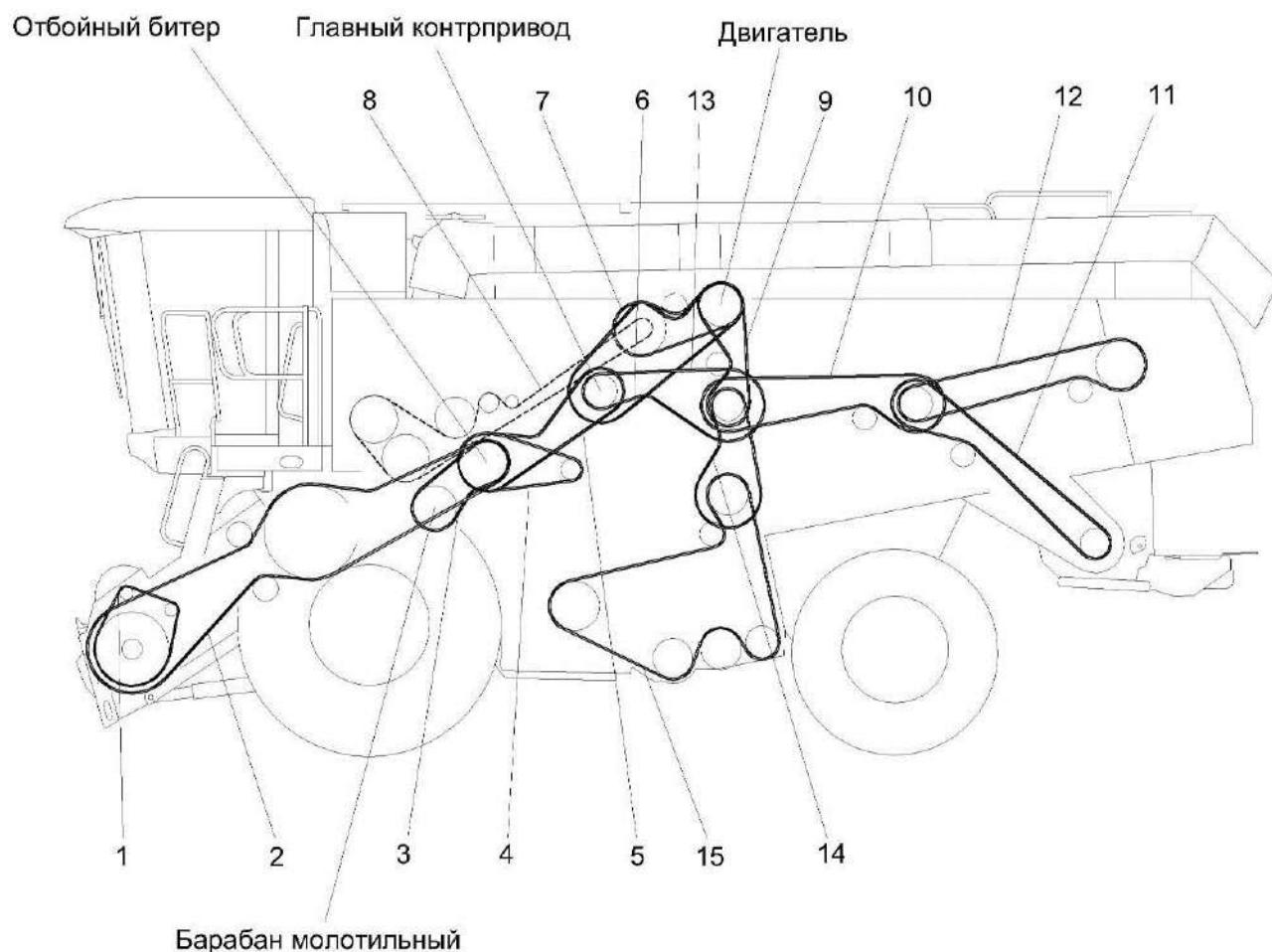


Рисунок К1 – Схема приводов молотилки (вид слева)

№ поз	Наименование привода	Обозначение ремня (цепи)
1	Привод вентилятора пылеотсоса наклонной камеры	Ремень В/17 2100 Ld
2	Привод адаптера и камеры наклонной ступень (ступень 2)	Ремень 3 НВ ВР 7600 «К»
3	Привод отбойного битера	Ремень 2 НВ ВР 2050 «К»
4	Привод гидронасоса мотовила	Ремень В/17 2140 Ld
5	Привод адаптера и камеры наклонной (ступень 1)	Ремень 3 НВ ВР 3260 «К»
6	Привод главного контрпривода	Ремень 5 НВ ВР 3515 VKA или Ремень 5 НВ 3515 La исполнение 26
7	Привод выгрузки зерна (ступень 1)	Ремень 2 НВ ВР 2470 «К»
8	Привод выгрузки зерна (ступень 2)	Цепь 16В-1 ISO 606 L=5308,6 мм (209 зв.)
9	Привод соломоизмельчителя (ступень 1)	Ремень 4 НВ ВР 2565 VKA
10	Привод соломоизмельчителя (ступень 2)	Ремень 3 НВ ВР 4062 VKA или Ремень 3 НВ ВР 4062 "K"A

№ поз	Наименование привода	Обозначение ремня (цепи)
11	Привод соломоизмельчителя (ступень 3)	Ремень 2 НВ ВР 4250 «К»
12	Привод соломосепаратора	Ремень 3 НВ ВР 4062 VKA или Ремень 3 НВ ВР 4062 "K" A
13	Привод решетного стана (ступень 1)	Ремень 2 НВ ВР 3212 «К» А или Ремень 2 НВ ВР 3212 «К» А (AGRI 0323282)
14	Привод решетного стана (ступень 2)	Ремень 2 НВ ВР 2512 «К» А или Ремень 2 НВ ВР 2512 «К» А (AGRI 2823230)
15	Привод решетного стана (ступень 3)	Ремень 2 НВ ВР 5580 «К»

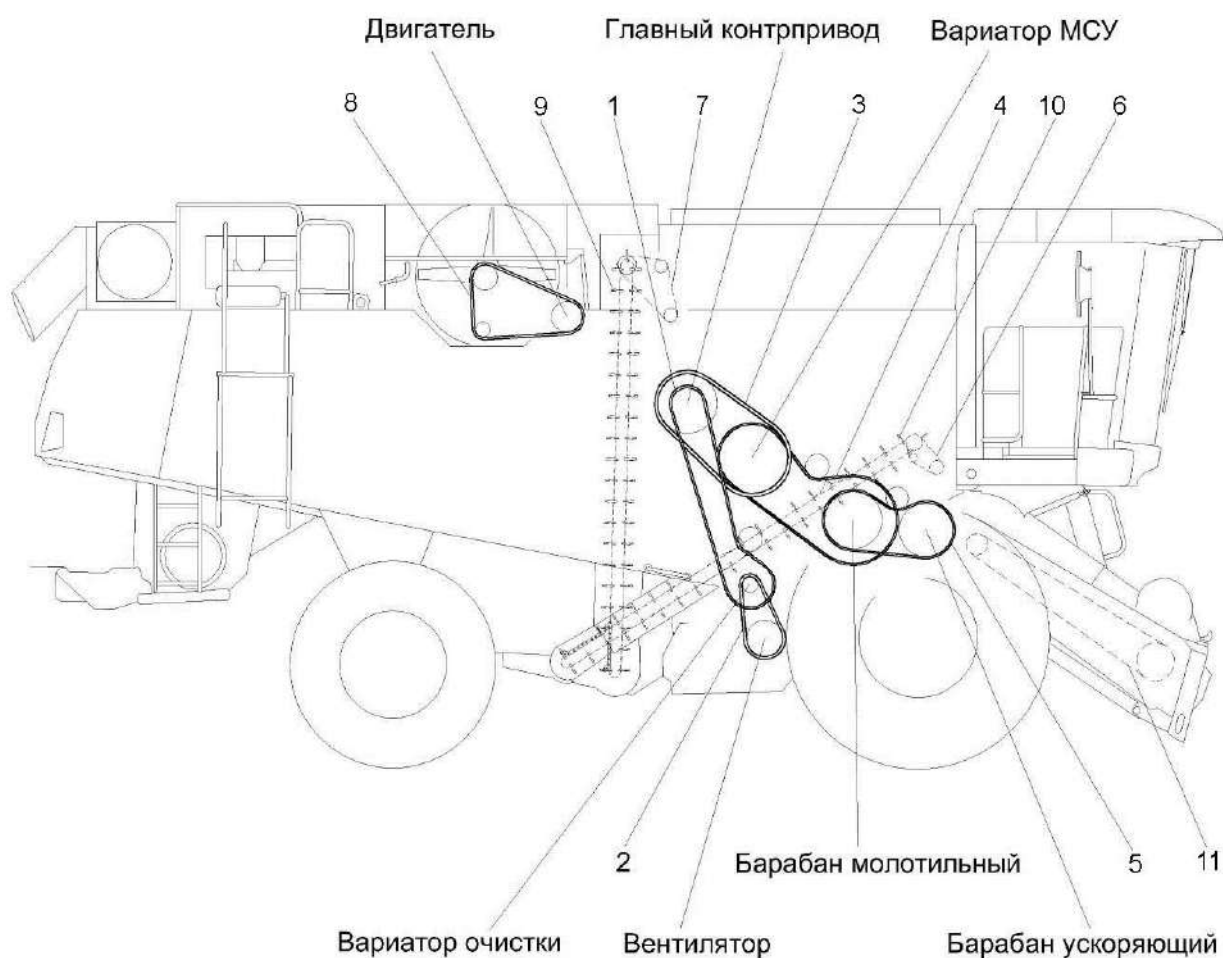


Рисунок К2 – Схема приводов молотилки (вид справа)

№ поз	Наименование привода	Обозначение ремня (цепи)
1	Привод вариатора вентилятора	Ремень SPB 3750 или Ремень SPB 3750 Lw
2	Вариатор вентилятора	Ремень 38X18-1440 Li или Ремень 38X18-1500 Lp или Ремень 38X18-1500 Lp (AGRI 2811136)
3	Вариатор системы обмолота	Ремень 68X24/2600 Lp-38 (aramid) или Ремень 68X24/2600 Кевлар (AGRI 2899385)
4	Привод молотильного барабана	Ремень 3 НВ 3612 La исполнение 26 или Ремень 3 НВ ВР 3612 «К»
5	Привод барабана ускоряющего	Ремень 2 НВ ВР 2440 VKA
6	Привод распределительного шнека	Цепь ПР-15,875-23 L=841,375мм (53 зв.)
7	Привод шнека загрузки	Цепь 12 А-1 ISO 606 L=1314,45мм (69 зв.) или Цепь шагом 19,05 мм, открытая. ANSI-Einfach-Rollenketten-Amerikanische Bauart, offen ANSI 60-1 DIN 8188/ISO 606 12 А-1 OOZA L=1314,45 мм (69 зв.)
8	Привод вентилятора двигателя	Ремень SPB 2240 Ld
9	Зерновой шнек	Цепь ТРД-38-5600-2-2-6-4 L=6194мм (163зв.) или Цепь ТРД-38-4600-2-2-6-4 L=6194 мм (163 зв.) или Цепь ТРД-38-46-2-2-6-4 L=6194 мм (163 зв.)
10	Колосовой шнек	Цепь ТРД-38-46-2-2-6-4 L=6118мм (161зв.) или Цепь ТРД-38-4600-2-2-6-4 L=6118мм (161зв.) или Цепь ТРД-38-5600-2-2-6-4 L=6118 мм (161 зв.)
11	Транспортер КЗК-1420-1807000	Цепь 38,4VBX108 LLG J2/4-2 шт., средние, цепь 38,4VBX108 LLG J3A-2 шт., крайние

ПРИЛОЖЕНИЕ Л

УКАЗАНИЯ ПО МОНТАЖУ И ЭКСПЛУАТАЦИИ СИСТЕМЫ ВИДЕОНАБЛЮДЕНИЯ (ИЗДЕЛИЯ)**Меры безопасности при подготовке изделия**

ВНИМАНИЕ: в изделии имеются напряжения, опасные для жизни.

К работе с изделием допускается персонал, прошедший подготовку в соответствии с требованиями правил техники безопасности при эксплуатации электроустановок.

Все виды специальных работ, связанных с монтажными работами по установке изделия на объекте эксплуатации, должны производиться в соответствии с действующим в эксплуатирующей организации порядком.

Все виды работ с изделием должны проводиться в помещениях, в которых отсутствует взрывоопасная среда, токопроводящая пыль, кислотные, щелочные или другие химически активные примеси, разрушающе действующие на изоляцию токоведущих частей изделия.

При подготовке изделия к эксплуатации и в процессе эксплуатации изделия необходимо соблюдать следующие правила техники безопасности и меры предосторожности:

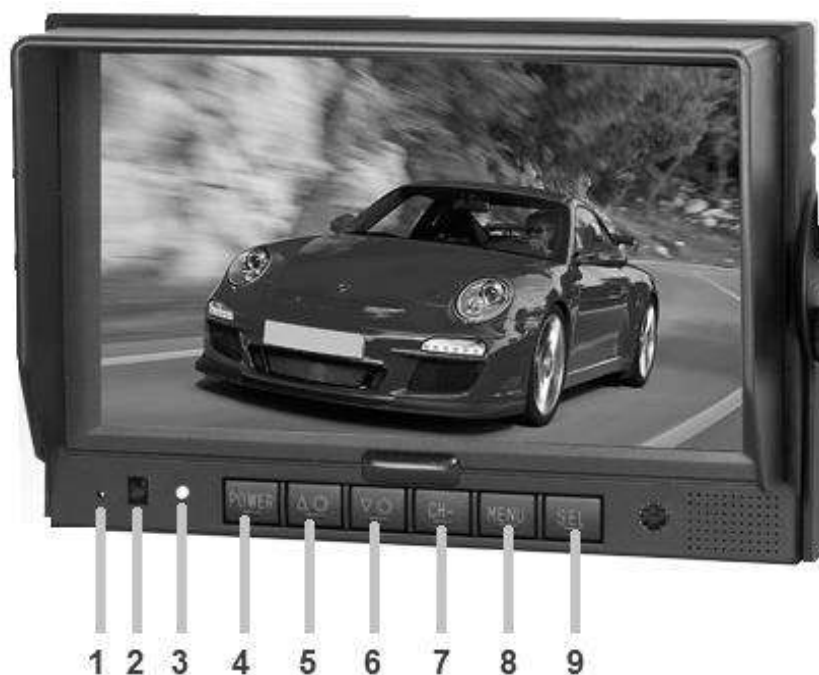
- не оставлять включенное изделие без надзора;
- не подключать и не отключать кабели соединительные при наличии питающего напряжения;
- предохранять лицевую панель изделия от ударов и не допускать механических воздействий на защитное стекло экрана изделия, способных привести к его разрушению и травмированию персонала.

Общие сведения и органы управления монитора

Основным элементом системы является монитор. Внешний вид и органы управления монитора представлены на рисунке Л1 и рисунке Л2.



Рисунок Л1 - Внешний вид монитора (вид сзади)

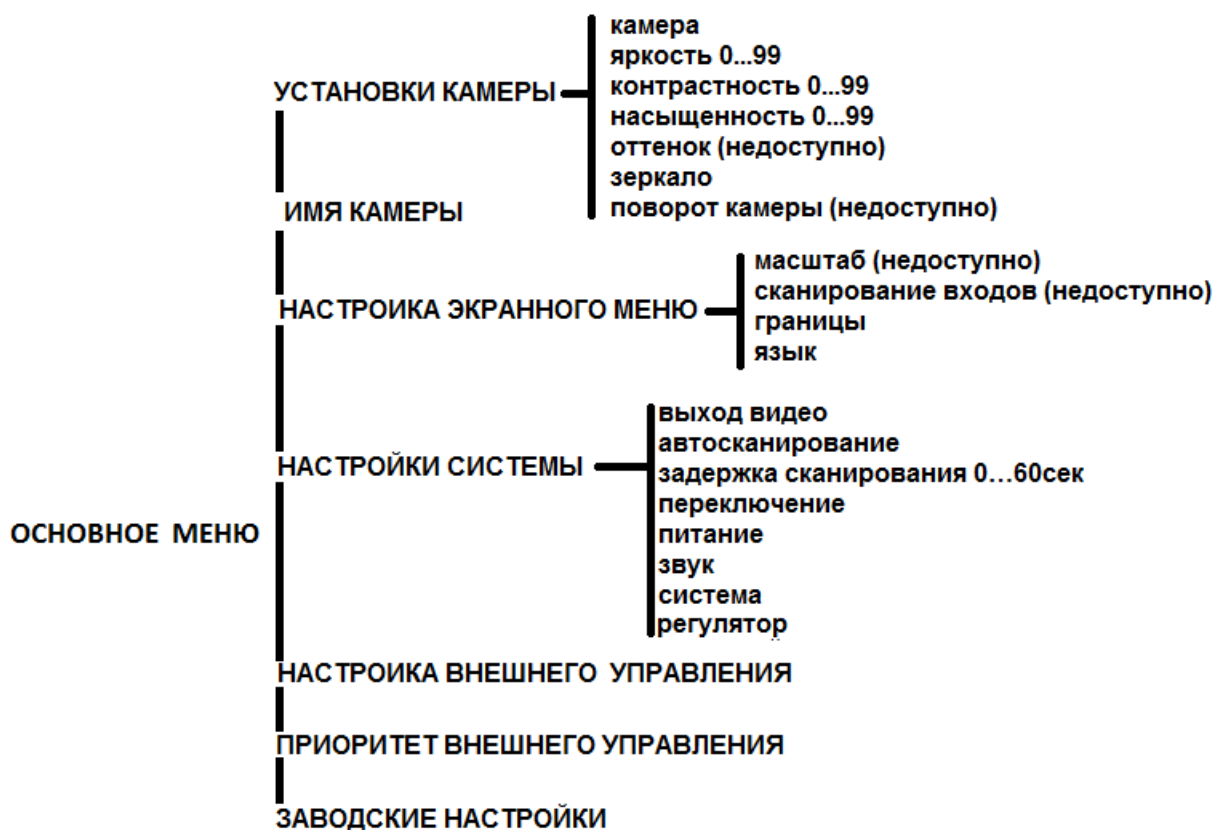


1 - датчик освещенности; 2 - ИК приемник пульта ДУ (не используется); 3 - Индикатор вкл/выкл питания; 4 - POWER Включение/выключение питания; 5 - VOL+ Вход в подменю. Перемещение вверх (увеличение); 6 - VOL - Вход в подменю. Перемещение вниз (уменьшение); 7 - CH - В режиме просмотра – переключение режимов отображения камер. Выбор параметра; 8 - MENU Вход/выход в меню; 9 - SEL В режиме просмотра – переключение на просмотр задней камеры. В режиме Работы с меню – перемещение по разделам меню сверху вниз

Рисунок Л2 - Внешний вид монитора (вид спереди)

Управление настройками и режимами отображения производится с помощью экранного меню.

Структура меню монитора:



УСТАНОВКИ КАМЕРЫ

«КАМЕРА» - выбор камеры: LEFT, BACK, FRONT, RIGHT для установки персональных настроек для каждой камеры;

«ЯРКОСТЬ», «КОНТРАСТНОСТЬ», «НАСЫЩЕННОСТЬ» предназначены для выбора наилучшего режима просмотра для конкретного пользователя и имеют значения от 0 до 99 ед.;

«ОТТЕНОК» - недоступно;

«ЗЕРКАЛО» - имеет значение вкл/выкл. При включении камера отображает зеркальную картинку;

«ПОВОРОТ КАМЕРЫ» - недоступно.

ИМЯ КАМЕРЫ

Позволяет присвоить и сохранить камере имя, которое будет выводиться на экране вместе с картинкой от камеры.

НАСТРОЙКА ЭКРАННОГО МЕНЮ

«МАСШТАБ» - недоступно;

«СКАНИРОВАНИЕ ВХОДОВ» - недоступно;

«ГРАНИЦЫ» - имеет значение белый, серый, черный, выкл. и позволяет менять цвет границ между картинками от каждой камеры;

«ЯЗЫК» - предназначено для выбора языка меню.

НАСТРОЙКИ СИСТЕМЫ

«**ВЫХОД ВИДЕО**» - не используется;

«**АВТОСКАНИРОВАНИЕ**» имеет значение вкл./выкл. При включении происходит автоматическое переключение между подключенными камерами и квадратичным изображением;

«**ЗАДЕРЖКА СКАНИРОВАНИЯ**» - имеет значение 0...60сек. и обеспечивает вывод на экран картинки в течении выбранного времени;

«**ПЕРЕКЛЮЧЕНИЕ**» - выбор камеры/режима который выводится на экран при нажатии кнопки **SEL** в режиме просмотра;

«**ПИТАНИЕ**» - выбор камеры/режима который выводится на экран при включении питания;

«**ЗВУК**» - вкл./выкл. звука при нажатии кнопок;

«**СИСТЕМА**» - выбор режима PAL / NTSC;

«**РЕГУЛЯТОР**» - выбор яркости подсветки экрана и кнопок переключения.

При установке в положение AUTO, подсветка автоматически регулирует в соответствии с внешней освещенностью.

НАСТРОЙКА ВНЕШНЕГО УПРАВЛЕНИЯ не используется

ПРИОРИТЕТ ВНЕШНЕГО УПРАВЛЕНИЯ не используется

ЗАВОДСКИЕ НАСТРОЙКИ возврат к заводским настройкам.

Перемещение по разделам меню производится последовательным нажатием кнопки **SEL**. Перемещение по меню внутри раздела и изменение значений параметров настроек производится нажатием кнопок **VOL+** или **VOL-**.



После выбора нужного значения, через 50 сек экранное меню гаснет, и выбранные настройки сохраняются в памяти монитора. Выбранные настройки также сохраняются в памяти монитора после выхода из меню нажатием кнопки **MENU** и/или отключении питания.


При нажатии кнопки **MENU** на экран монитора выводится главное меню. (рисунок Л3)



Рисунок Л3 - Меню монитора

Сенсорными кнопками   производится перемещение вверх/вниз по разделам меню.

Сенсорными кнопками   производится изменение значений параметров настроек каждого раздела меню.

Сенсорная кнопка  предназначена для выхода из меню/раздела меню и сохранение настроек.

Также при касании экрана в верхней части, на экран выводятся сенсорный кнопки управления (рисунок Л4)

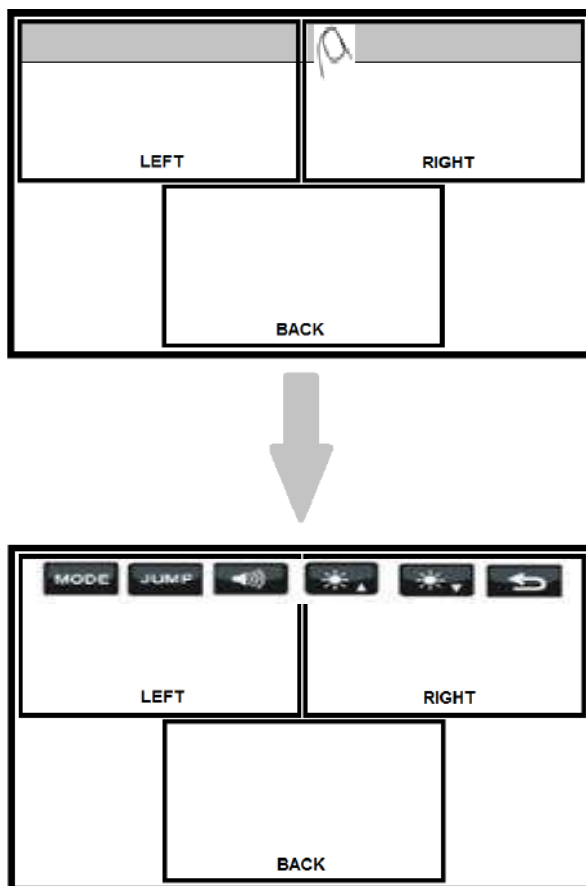






Рисунок Л4 - Сенсорные кнопки управления

Кнопка  предназначена для переключения изображений от подключенных камер.

Кнопка  предназначена для переключения на просмотр задней камеры.

Кнопка  предназначена для увеличения/уменьшения звука (при наличии подключенной камеры с микрофоном/микрофона).

Кнопки   предназначены для увеличения/уменьшения яркости изображения.

Кнопка  предназначена для выхода из меню и сохранение настроек.

Подготовка изделия к использованию

Для подготовки изделия к использованию и к работе с изделием допускается персонал, внимательно изучивший условия и правила монтажа, хранения, транспортирования и эксплуатации изделия, его устройство и принцип действия в объеме данного руководства.

Извлеките изделие из упаковки, проверив при этом комплектность на соответствие таблице 2.

Монитор предназначен для отображения видеосигнала в режиме просмотра. Внешний вид монитора показан на рис.1, рис.2

Монитор имеет:

- провод с разъемом для подключения камеры 1 (CAMERA LEFT);
- провод с разъемом для подключения камеры 2 (CAMERA RIGHT);
- провод с разъемом для подключения камеры 3 (CAMERA BACK);
- разъем для подключения кабеля питания.



ВНИМАНИЕ: Питание должно быть непосредственно подключено к положительным (замок зажигания) и отрицательным полюсам аккумуляторной батареи минуя каких-либо устройства, которые могут генерировать сигнал и нарушать нормальную работу устройства. Силовые провода для подключения питания должны быть сечением – не менее 0,35 мм².

Монтаж изделия

Монтаж и подключение изделия производится согласно схемы подключения в следующей последовательности:

- установите камеры в доступном месте транспортного средства в той части, где требуется вести обзор. На соединительном кабеле камеры имеется резиновая проходная втулка, которая служит для предохранения кабеля от перетирания при прокладке через плоскость кузова/обшивки (рисунок Л5);



Рисунок Л5 - Проходная втулка камеры

- проложите соединительные кабели по транспортному средству от камер к кабине водителя (монитору). Фиксация кабеля производится хомутами или кабельными стяжками. Не допускаются изломы и провисания кабеля. Избегайте прокладки кабеля вблизи источников тепла;

- установите монитор в кабине водителя, с помощью поворотного кронштейна зафиксируйте положения монитора, при котором обеспечивается его наилучший обзор водителем;

- подсоедините кабель питания к монитору и цепи питания - аккумулятор/замку зажигания;

- подключите разъемы соединительных кабелей к разъемам камер. Сдвиньте силиконовый чехол с провода камеры заднего вида на соединение двух разъемов (рисунок Л6), предохранив тем самым попадание влаги на разъемы при осадках и мойке транспортного средства.



Рисунок Л6 - Силиконовый чехол

- подключите разъемы соединительных кабелей к разъемам монитора. Камера 1 к разъему CAMERA LEFT, камера 2 к разъему CAMERA RIGHT, камера 3 к разъему CAMERA BACK

- включите зажигание. Система включится автоматически, индикатор 3 (рисунок Л2) загорится зеленым цветом и на экране монитора отобразится картинка от камер в соответствии с рисунком Л7. Если изображение отсутствует, а индикатор 3 (рисунок Л2) горит красным цветом, включите монитор нажатием кнопки 4 POWER расположенной на передней панели монитора.

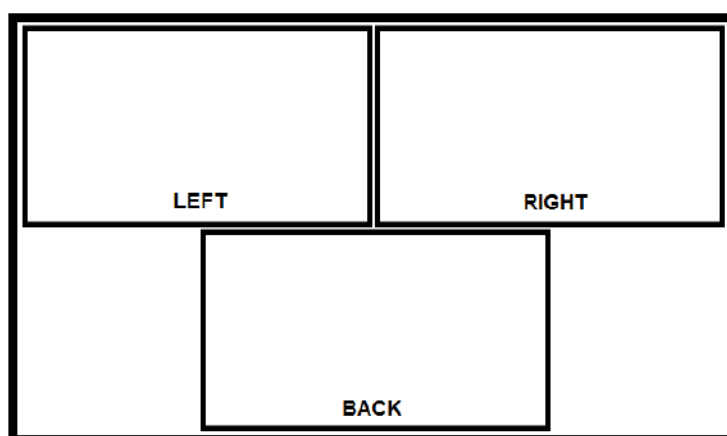


Рисунок Л7 - Экран монитора

- ослабьте винты крепления камеры к раме и боковые винты. Отрегулируйте и зафиксируйте положение камеры, при котором обеспечивается наилучший обзор;
- выключите зажигание.

Настройки выставлены и сохранены в памяти монитора, изделие готово к работе.

При повторном включении/выключении зажигания транспортного средства система будет работать в заданном алгоритме.

Для того чтобы развернуть нужную картинку от камеры в полный экран коснитесь сенсорного экрана в месте нужной картинки (рисунок Л8).

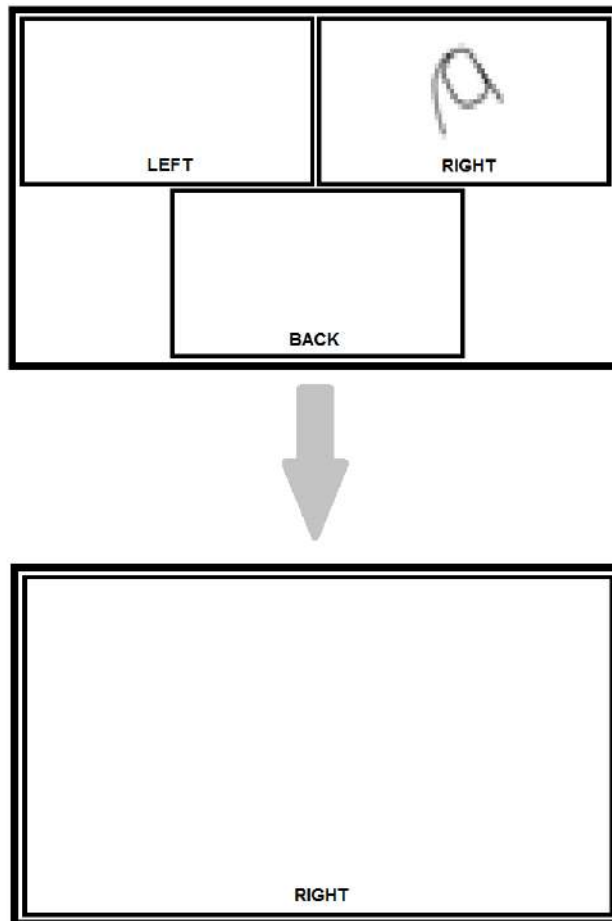


Рис.6 Переключение в полный экран

Повторное касание вернет изображение в предыдущий режим.

Эксплуатация изделия и хранение

Общие положения

При включении зажигания транспортного, система автоматически начинает работать. Индикатор питания монитора горит зеленым цветом. На экране монитора имеется изображение от камеры заднего обзора.

При обслуживании изделия.

Отсоедините разъемы камер и кабель питания от монитора перед очисткой устройства.

Используйте специальные средства для очистки монитора. Используйте мягкие салфетки.

Хранение изделия

Хранение изделия производится в отапливаемых и вентилируемых складах, хранилищах, расположенных в любых макроклиматических районах.

Температура воздуха в отапливаемых хранилищах должна быть от плюс 5 до плюс 40°С, относительная влажность воздуха – не более 95 % при температуре 25°С.

СВЕДЕНИЯ О СОДЕРЖАНИИ ДРАГОЦЕННЫХ И ЦВЕТНЫХ МЕТАЛЛОВ

Драгоценных металлов в изделии не содержится

Сплавы алюминия: – 0,05 кг

Медь: – 0,48 кг

ОСОБЫЕ ОТМЕТКИ

ПРИЛОЖЕНИЕ М

**ИНСТРУКЦИЯ ДЛЯ МЕХАНИЗАТОРА ПО ИСПОЛЬЗОВАНИЮ СИСТЕМ
МОНИТОРИНГА УРОЖАЙНОСТИ + АВТОПИЛОТИРОВАНИЯ TRIMBLE
НА БАЗЕ ДИСПЛЕЯ ТМХ-2050.**

Включите дисплей ТМХ - 2050. Для этого на задней стороне монитора в верхнем правом углу нажмите зеленую кнопку.



Рисунок М1 - Включение дисплея ТМХ-2050

После загрузки системы рабочий экран монитора будет выглядеть следующим образом (рисунок М2). Для начала работы коснитесь рамки с надписью FMX+.



Рисунок М2 - Вид рабочего экрана монитора после загрузки системы

Дождитесь загрузки приложения FMX+. Во время загрузки на дисплее будет отображаться надпись (Рисунок М3).

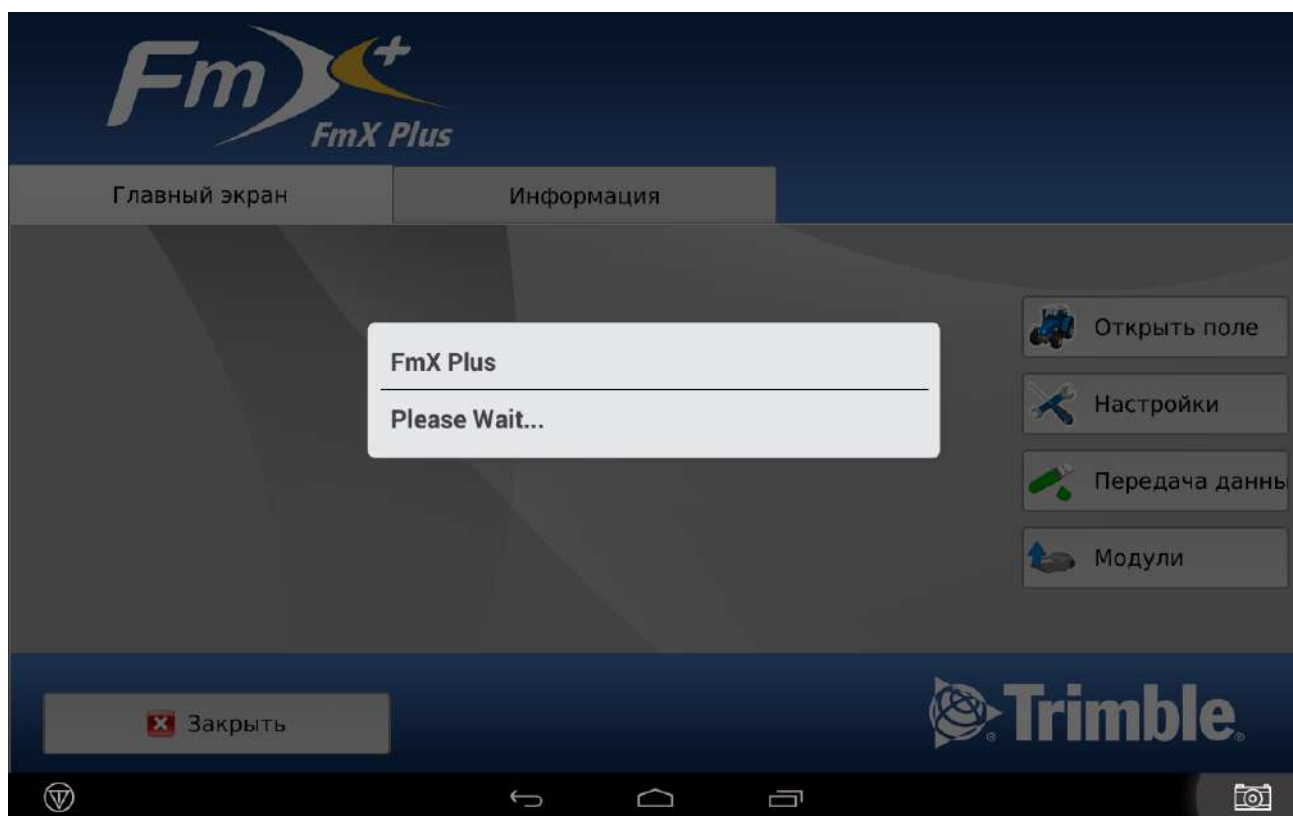


Рисунок М3 - Вид окна при загрузке приложения FMX+

Внимание:

При запуске приложения FMX+ на комбайнах, оснащенных системой автопилотирования (2018г.в.), будут появляться различные информационные и предупреждающие сообщения, а так же сообщение о критической ошибке автопилота. Данные сообщения не являются ошибкой или неисправностью системы.

Для удаления сообщений с экрана, достаточно нажать на иконку ОК или ПРИНЯТЬ.

Для ознакомления с данным информационным сообщением необходимо использовать прокрутку (скроллинг) до конца вниз. Далее необходимо нажать на иконку ОК.

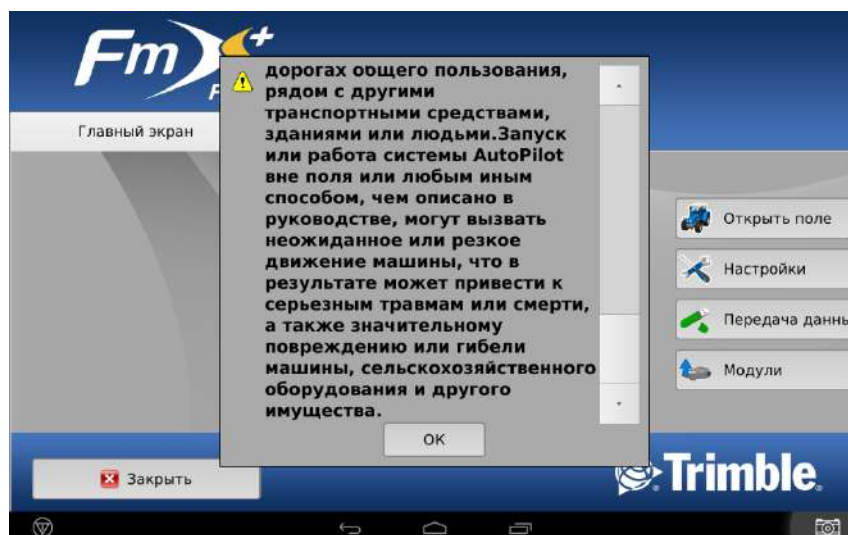
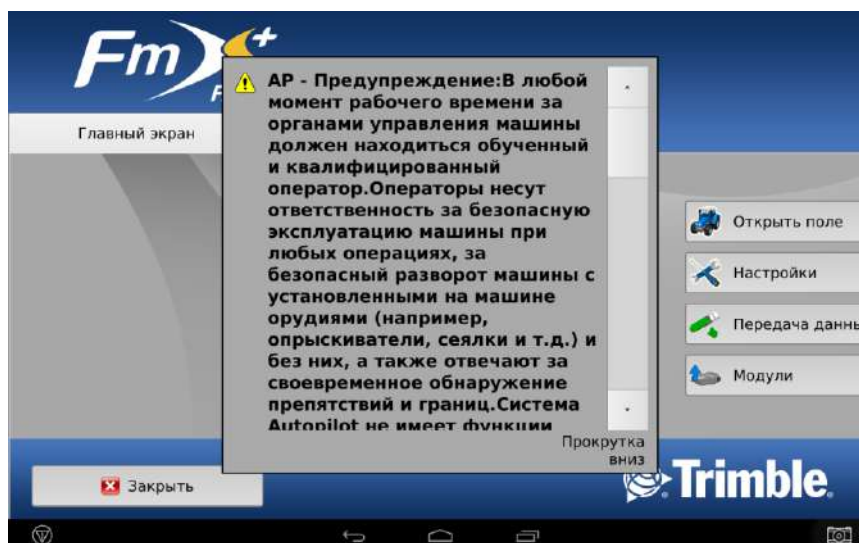


Рисунок М4 - Вид окна при ознакомлении с информационным сообщением

Также на экране будут появляться информационные сообщения следующего содержания. Далее необходимо нажать на иконку ОК или ПРИНЯТЬ.

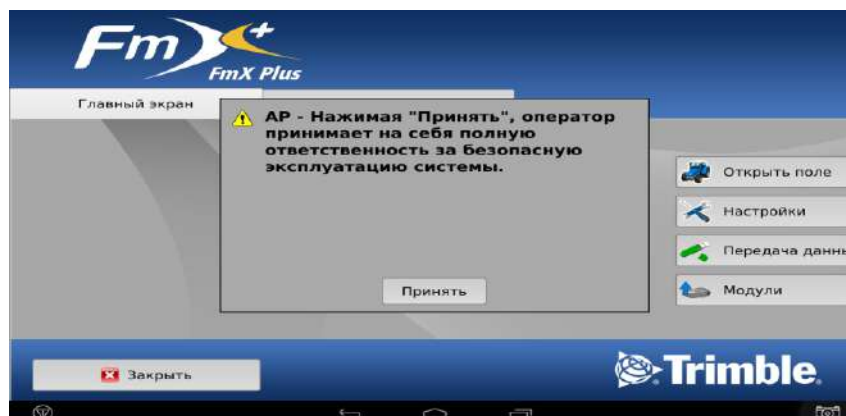
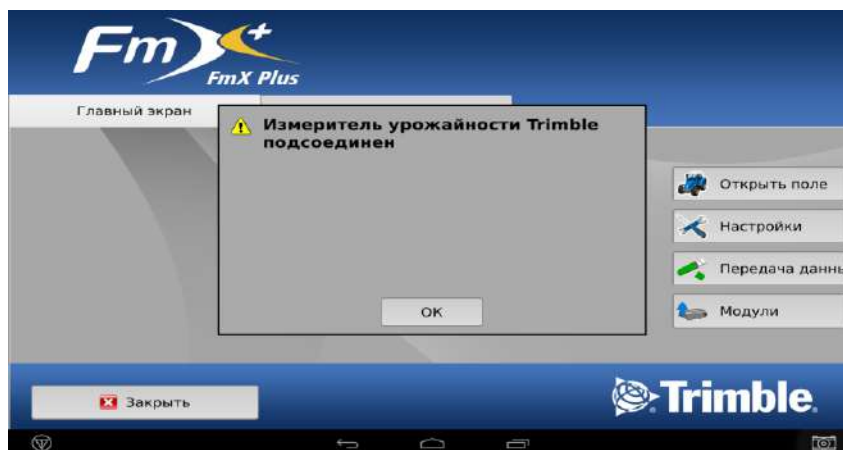
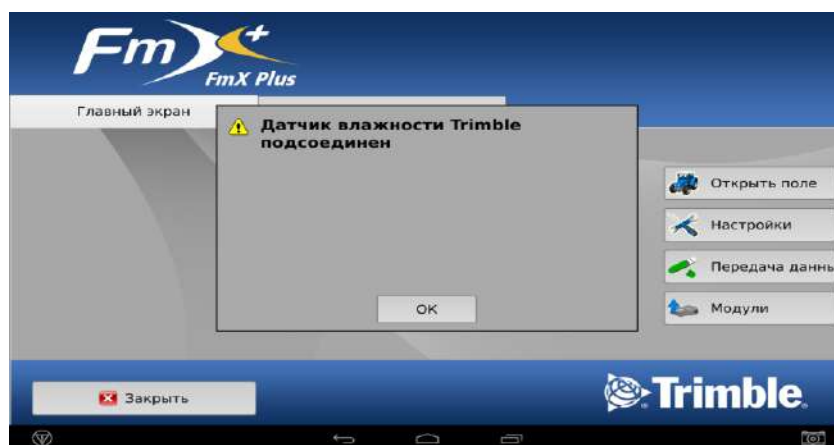


Рисунок М5 - Вид окна при ознакомлении с информационными сообщениями

ОТКРЫТИЕ ПОЛЯ ПРИ РАБОТЕ СИСТЕМЫ МОНИТОРИНГА TRIMBLE.

На рабочем экране выбираем вкладку ОТКРЫТЬ ПОЛЕ.



Рисунок М6 - Вид окна при открытии поля

На следующем информационном экране будет отображаться сводная информация о настройках системы, профиль машины и т.д. Далее необходимо нажать на иконку ОК.

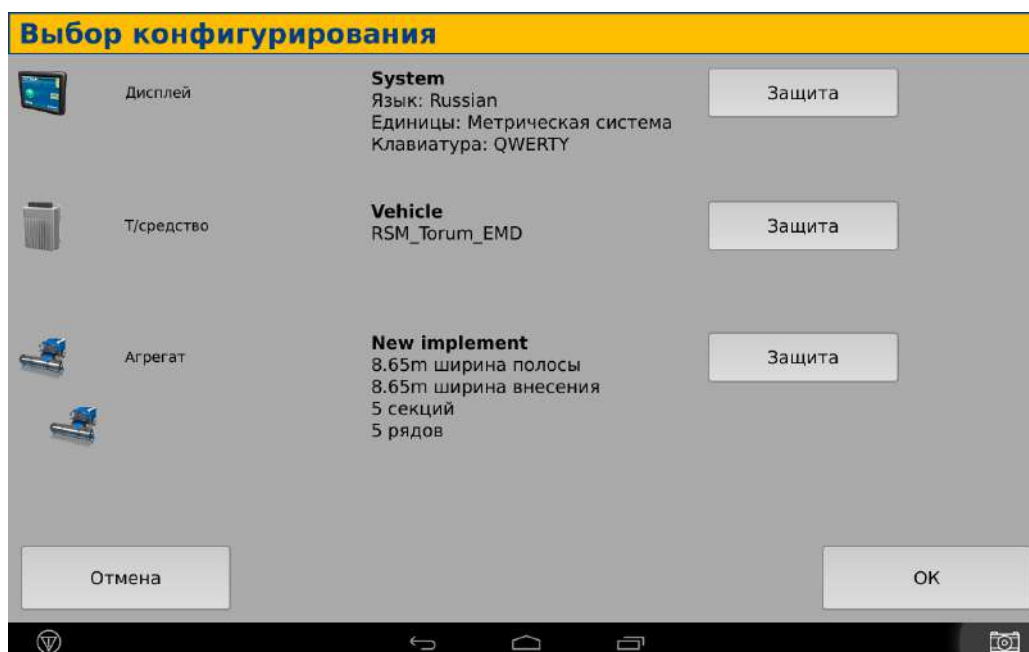


Рисунок М7 - Выбор конфигурирования

Далее на экране появится шкала, отображающая процесс обработки доступных полей.

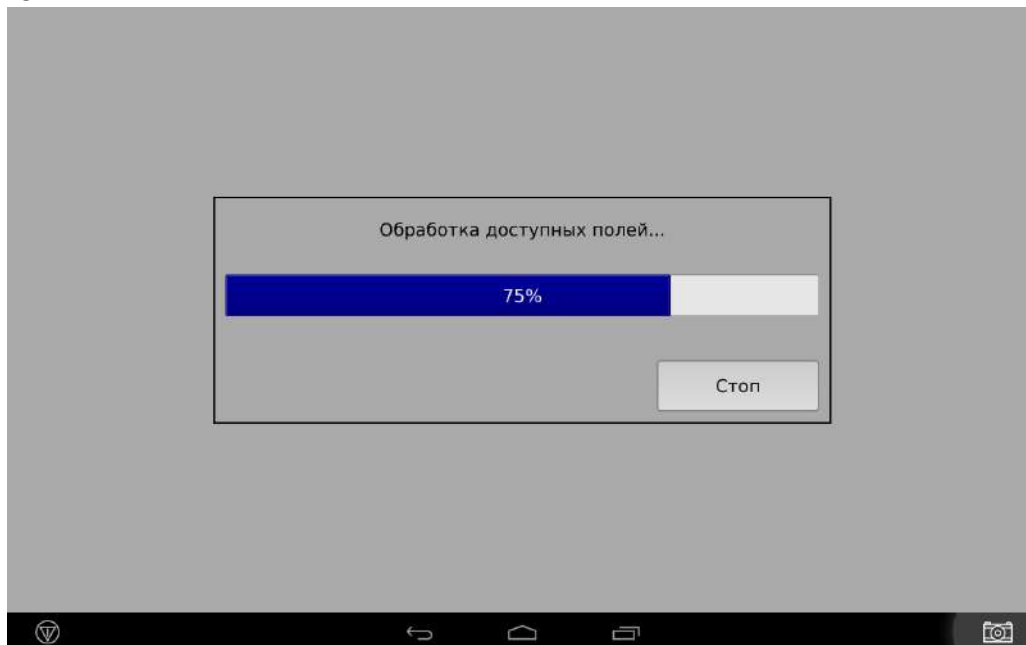


Рисунок М8 - Обработка доступных полей

В появившемся окне необходимо выбрать поле из доступного списка. Для этого необходимо нажать на выпадающее меню ПОЛЕ.

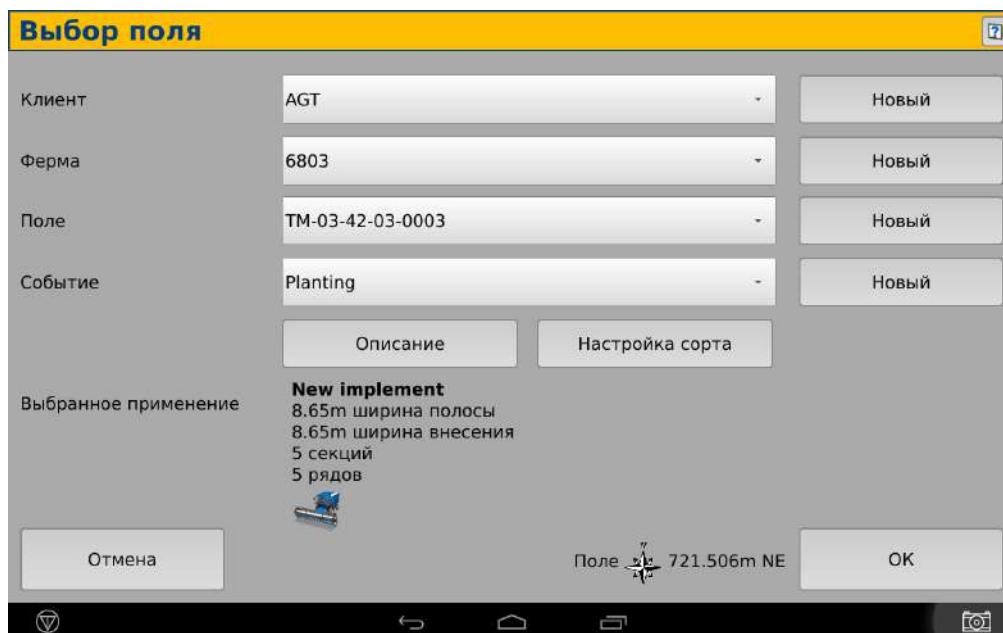


Рисунок М9 - Выбор поля

Из выпадающего списка, используя полосу прокрутки, необходимо выбрать поле с присвоенным именем. Информацию по номеру поля необходимо получить у агронома из соответствующего ПРОИЗВОДСТВЕННОГО ОТДЕЛЕНИЯ (ПО). Для подтверждения загрузки выбранного поля необходимо нажать на иконку ОК.

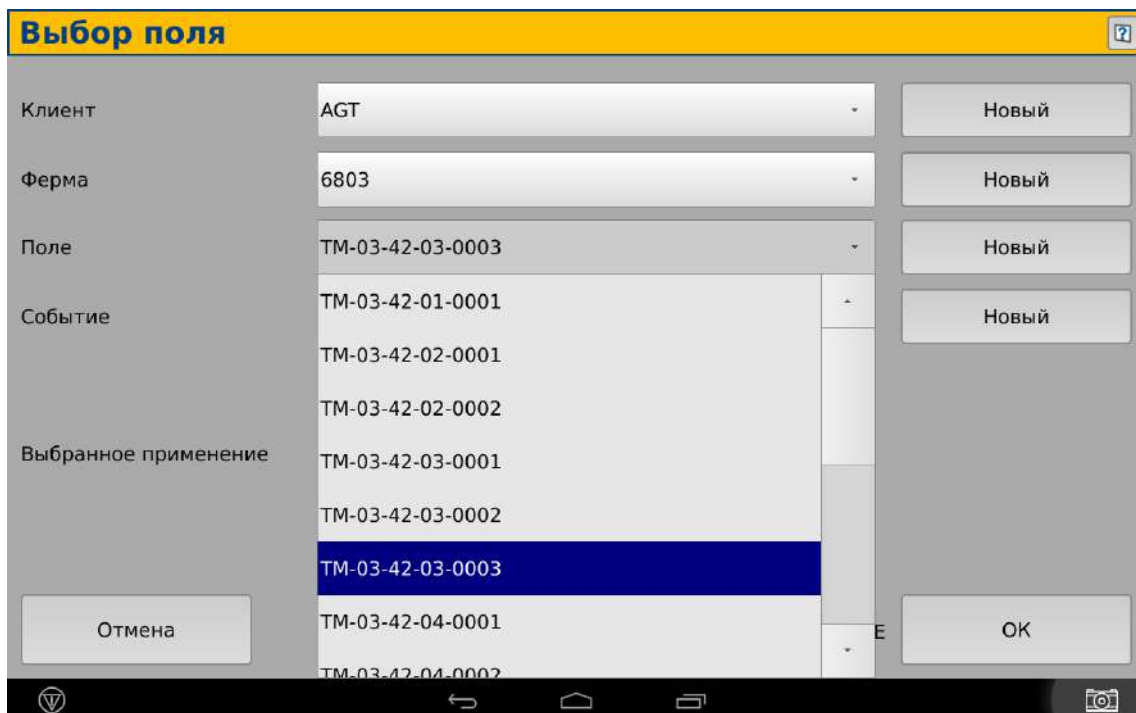


Рисунок М10 - Выбор поля

На дисплее зерноуборочных комбайнов 2018 г.в., оснащенных системой автопилотирования, появится запрос на разрешение активации системы автоподруливания. Необходимо нажать на иконку ДА.

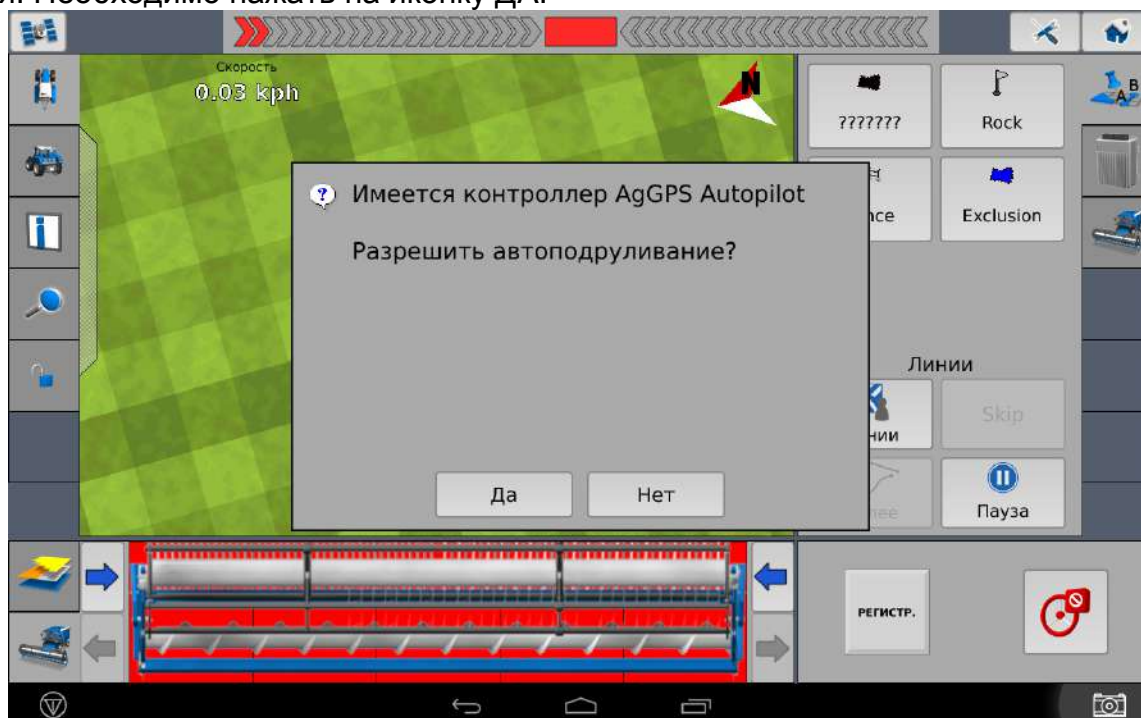


Рисунок М11 - Активация системы подруливания

РАБОТА С ЗАГРУЗКАМИ СИСТЕМЫ МОНИТОРИНГА TRIMBLE.

На открывшемся рабочем экране нажимаем на иконку с изображением комбайна с жаткой.

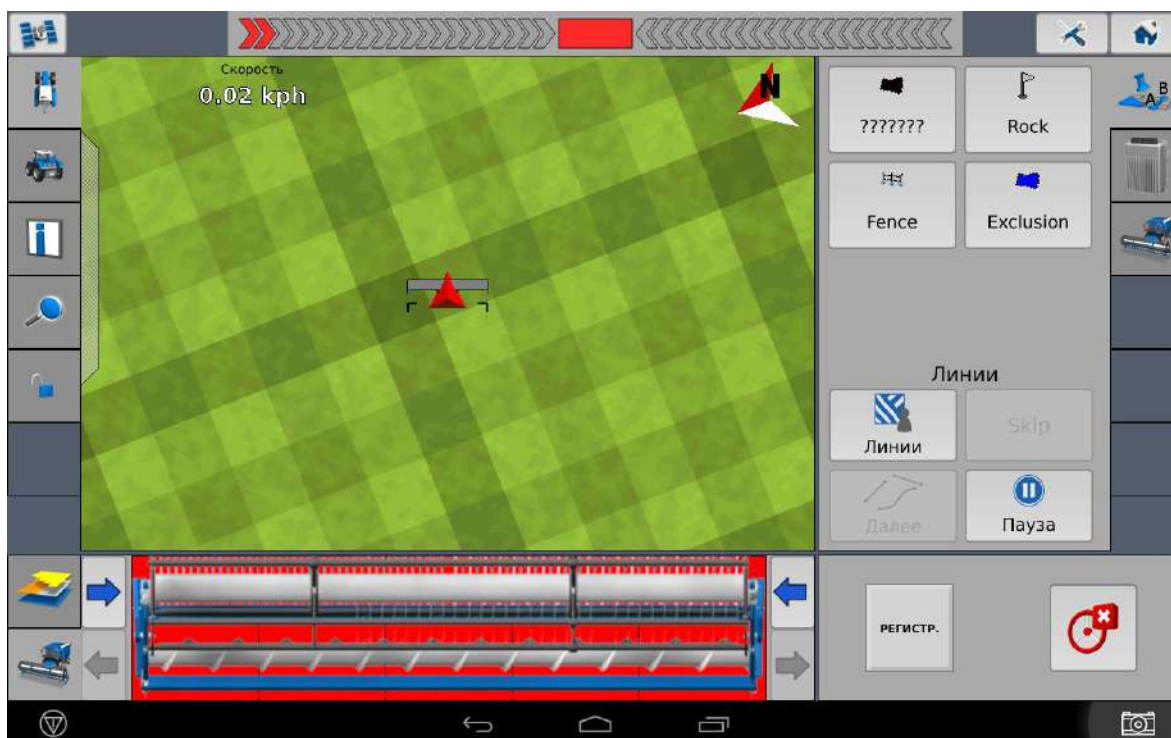


Рисунок М12 - Настройка системы мониторинга TRIMBLE

Рабочий экран будет выглядеть следующим образом (Рисунок М13). При открытии поля первая загрузка начнется автоматически при опускании жатки до порогового значения (25 %).



Рисунок М13 - Настройка системы мониторинга TRIMBLE

Во время работы на экране дисплея будет отображаться текущая информация о параметрах работы системы мониторинга урожайности (Рисунок М14). По окончании загрузки (при заполнении бункера) необходимо нажать на иконку END LOAD.

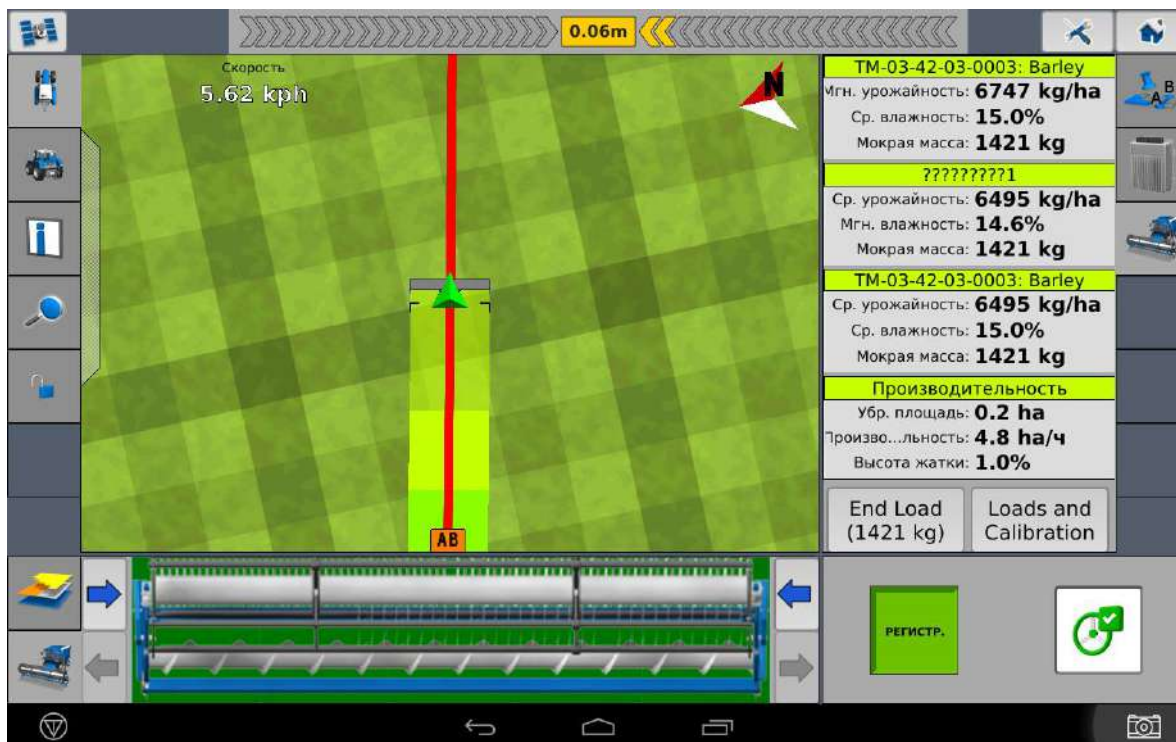


Рисунок М14 - Параметры работы системы мониторинга урожайности

Во всплывающем окне необходимо подтвердить намерение завершить текущую загрузку, нажав на иконку КОН. ЗАГР. (конец загрузки). Далее необходимо полностью выгрузить зерно из бункера.

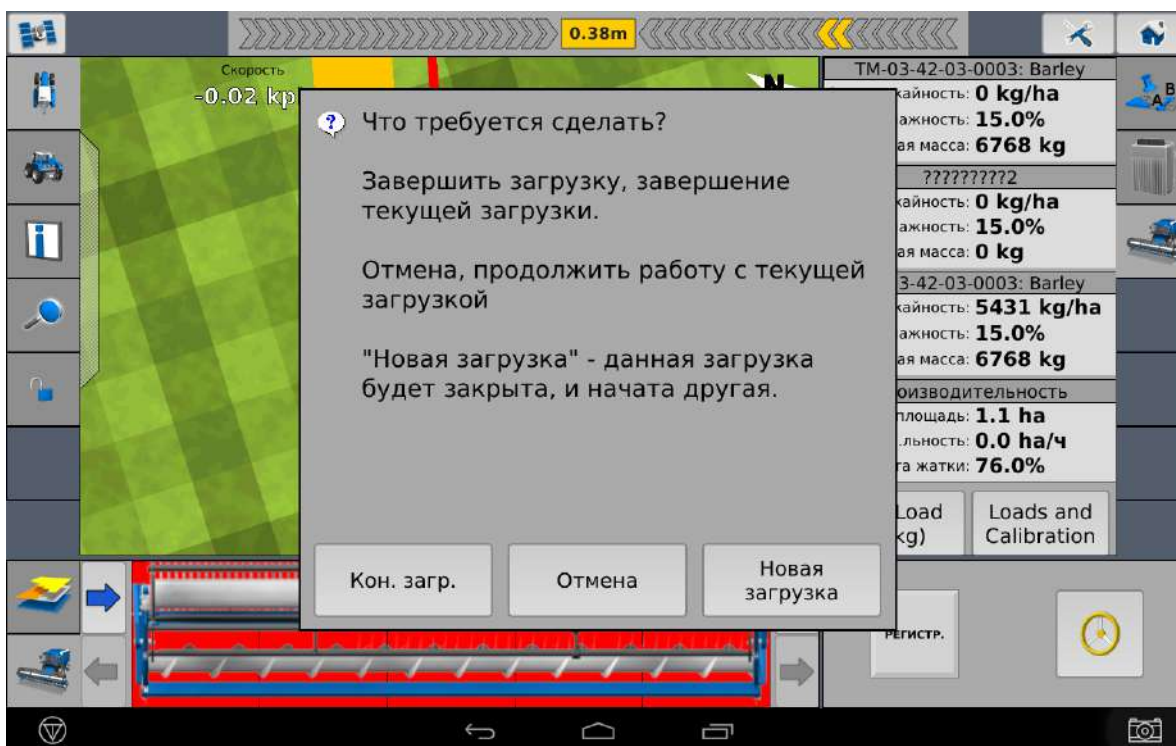


Рисунок М15 - Завершение текущей загрузки

По завершению первой загрузки необходимо ввести поправки на плотность зерна. В виду различной степени засоренности убранного зерна и его влажности в бункере удельный вес зерна может различаться. Для этого необходимо измерить удельный вес зерна (контрольная проба берется непосредственно из бункера). Для выполнения данной процедуры берем желтый мерный стакан (поставляется в комплекте системы УМ), наполняем его полностью зерном, и уравниваем посредством ползка. Обязательно, перед уравниванием, необходимо уплотнить зерно в мерном стакане посредством постукивания торцевой (нижней) части наполненного стакана о жесткую поверхность. Тем самым происходит имитация уплотнения зерна в бункере при движении комбайна по полю.



Рисунок М16 - Определение удельного веса зерна

После выполнения данной процедуры со шкалы можно будет считать значение плотности (верхняя шкала kg/hl).

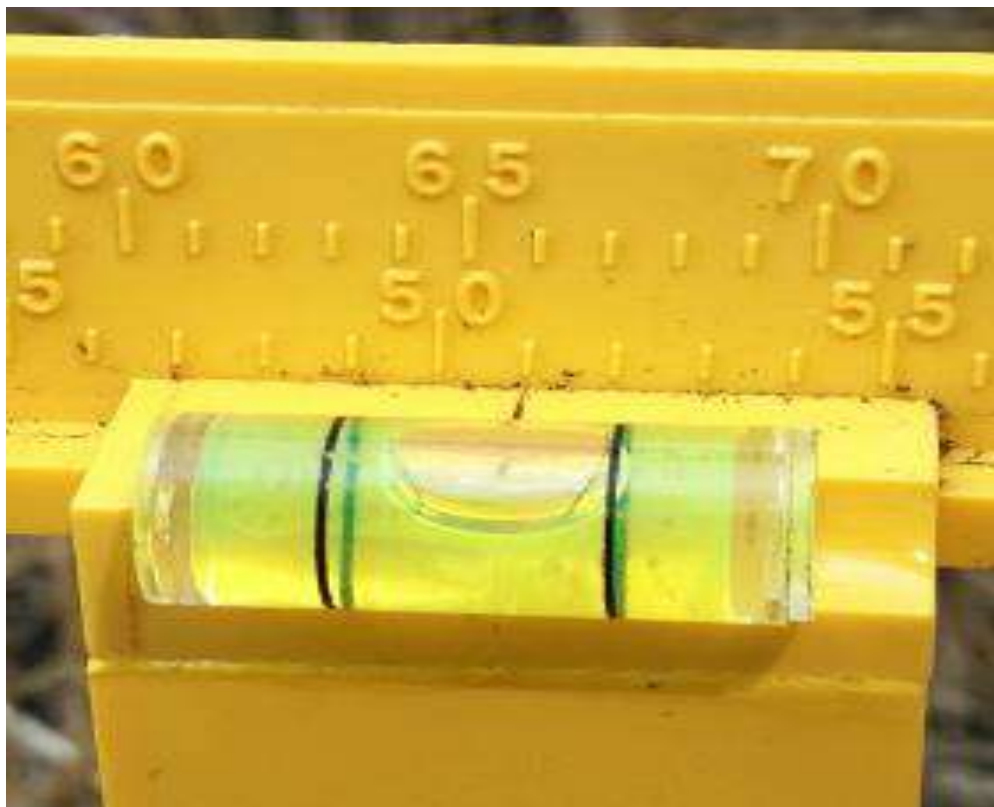


Рисунок М17 - Определение плотности зерна

Нажимаем на иконку LOADS AND CALIBRATIONS.

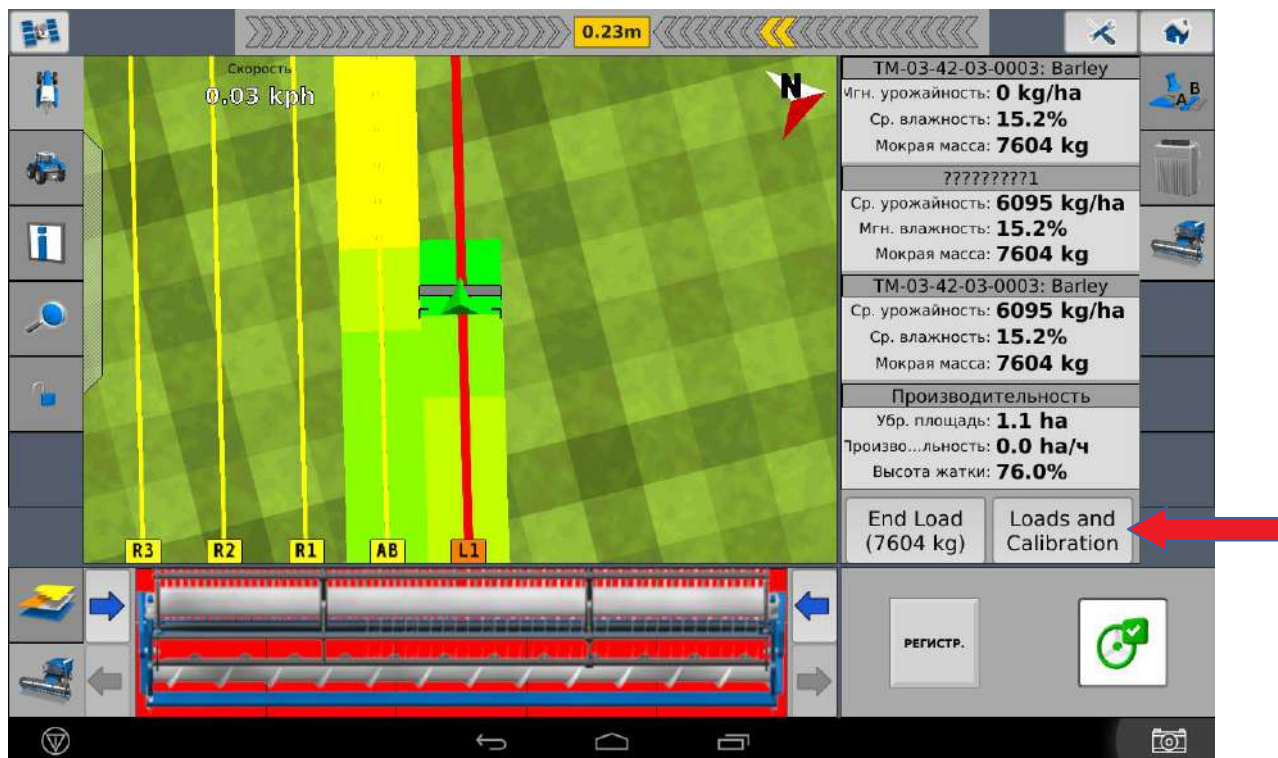


Рисунок М18 - Загрузка и калибровка

В графе плотность зерна указываем полученное значение (по шкале мерного стакана). Нажимаем на иконку ПЛОТНОСТЬ ЗЕРНА.

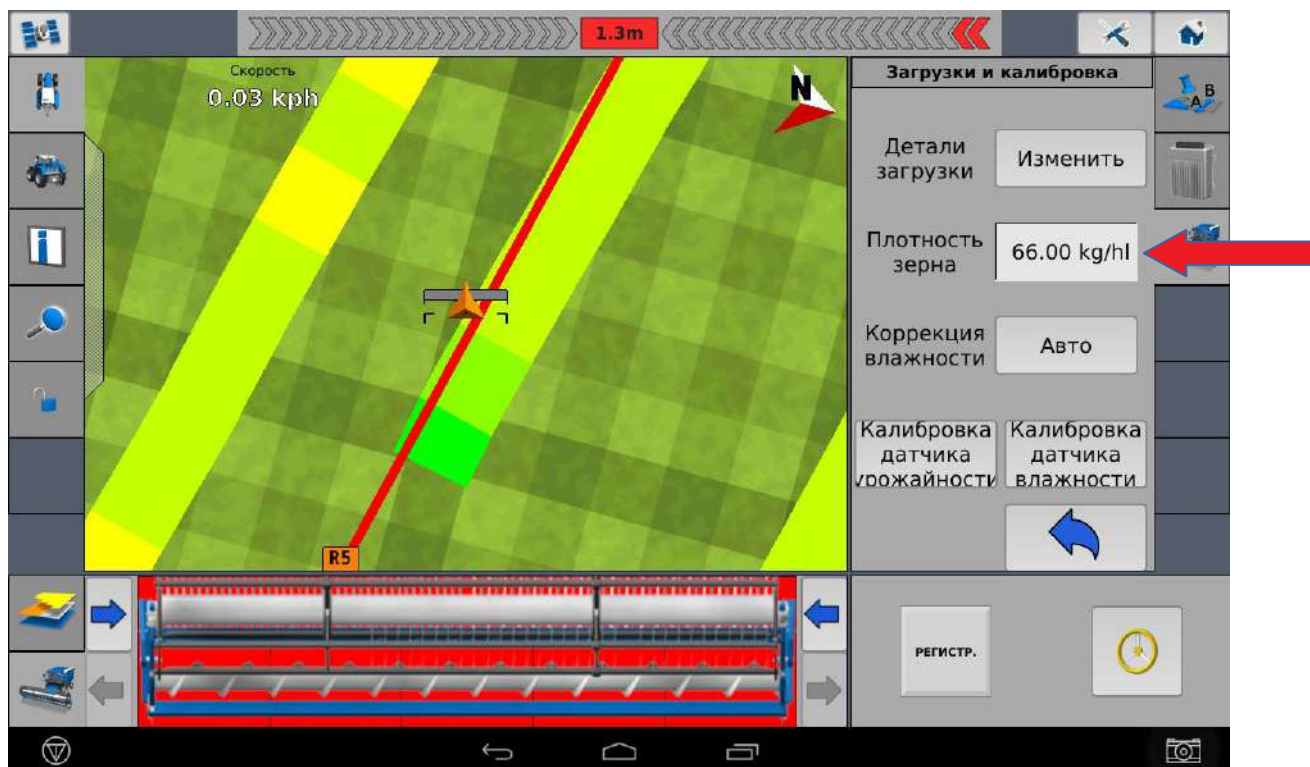


Рисунок М19 - Плотность зерна

Посредством клавиатуры устанавливаем значение плотности зерна (значение получено со шкалы мерного стакана). Для подтверждения нажимаем на иконку ОК.

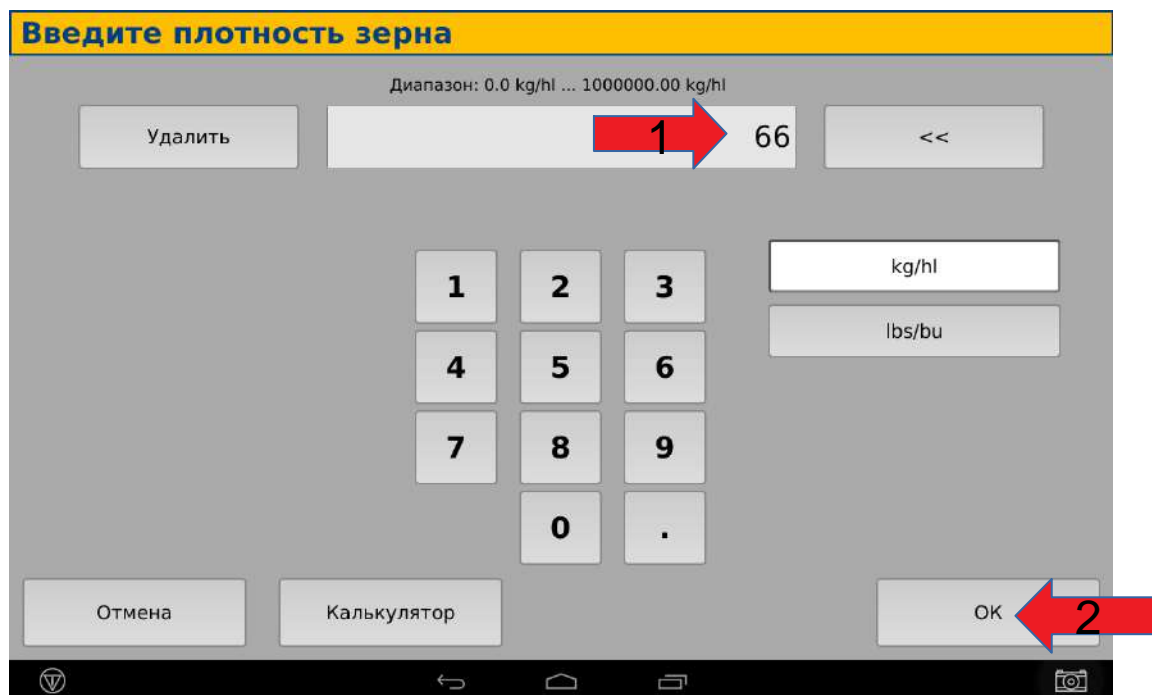


Рисунок М20 - Ввод значения плотности

Далее система предлагает пересчитать значение бункерного веса. Нажимаем на иконку ПРИНЯТЬ.

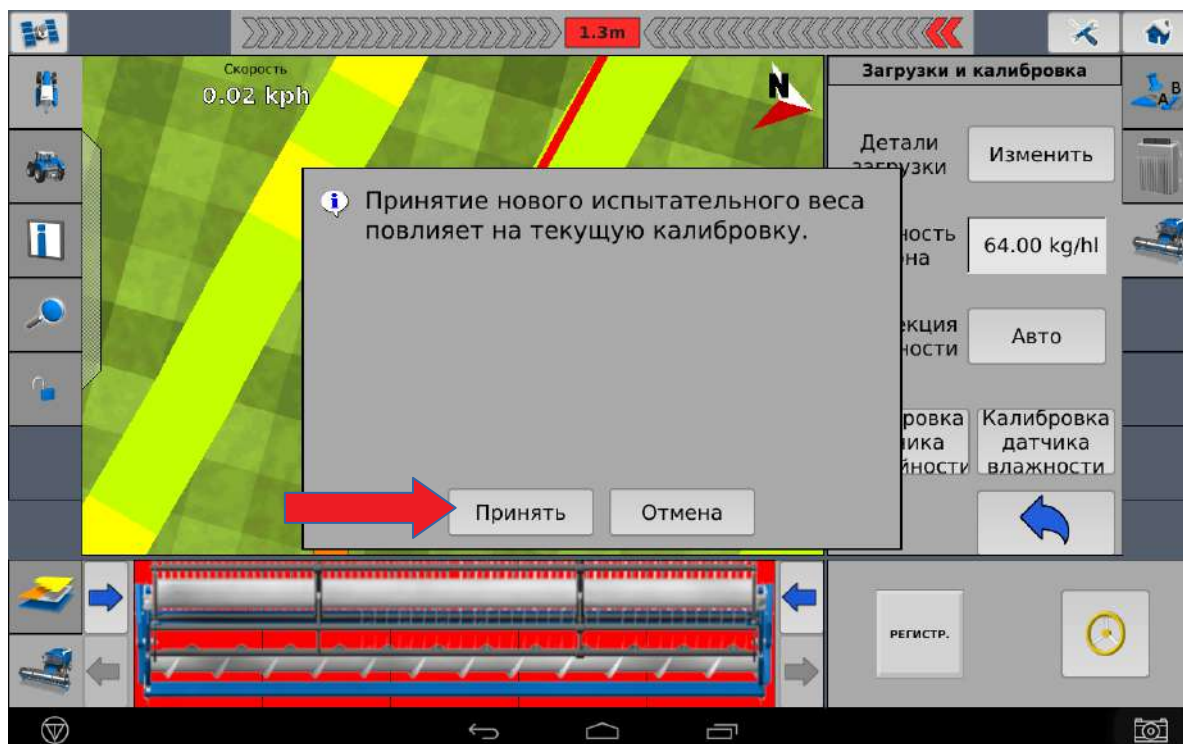


Рисунок М21 - Принятие веса

Перед началом новой загрузки необходимо нажать на иконку NEW LOAD.

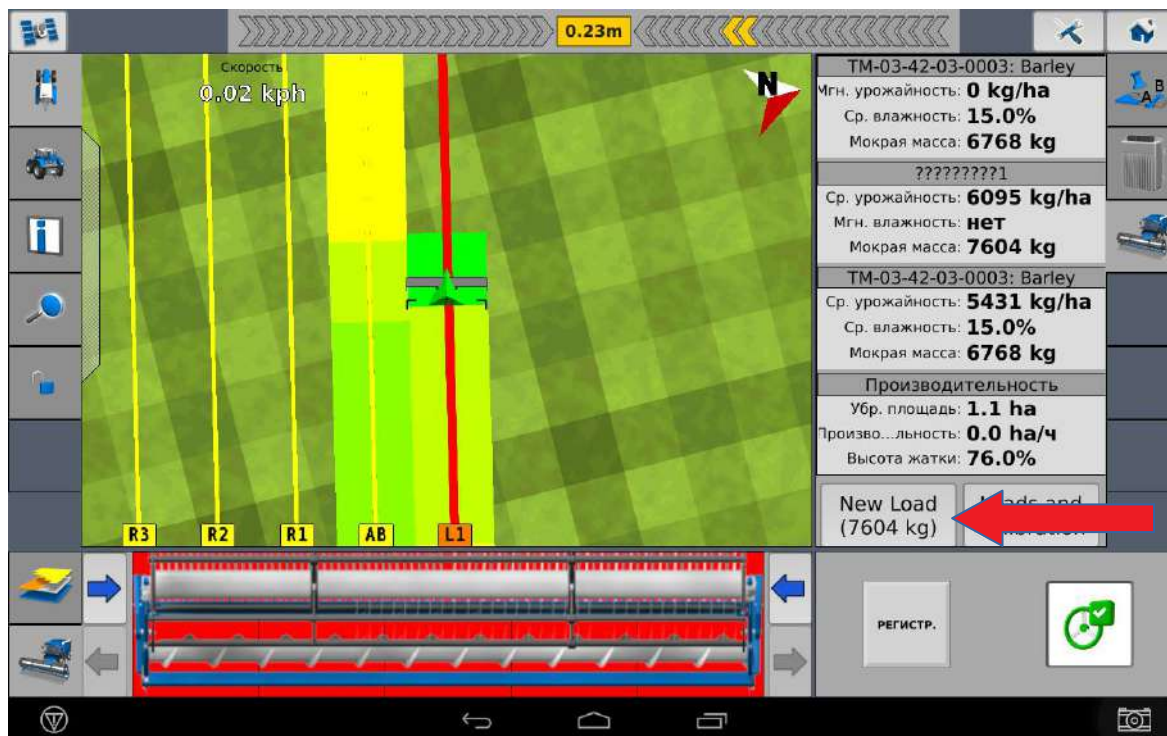


Рисунок М22 - Новая загрузка

Во всплывающем окне необходимо подтвердить намерение начать новую загрузку, нажав на иконку ДА. Цикл (нажатия на иконку) необходимо продолжать на протяжении всего уборочного дня (каждое начало и конец загрузки).

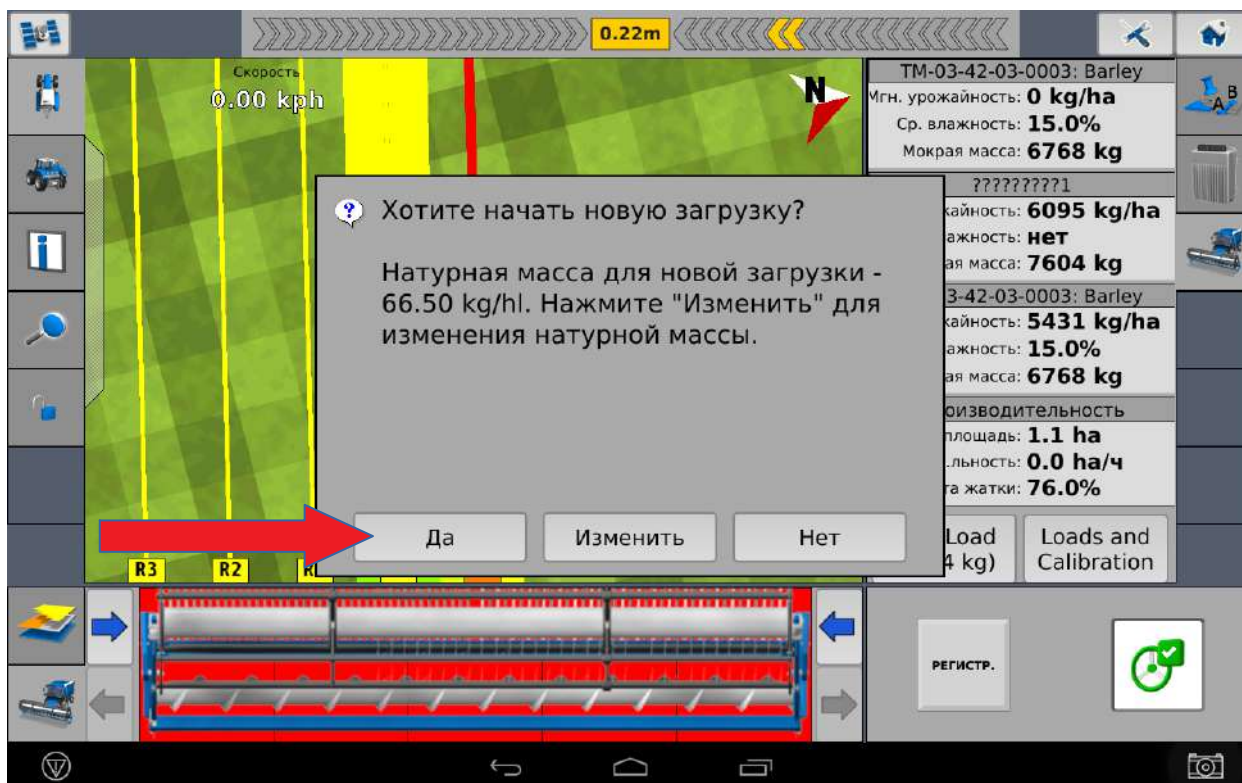


Рисунок М23 - Подтверждение новой загрузки

Запуск системы автопилотирования TRIMBLE (комбайны 2018 г.в.)

В правом верхнем углу экрана необходимо нажать на символ А-В. Рабочий стол экрана будет иметь следующий вид:

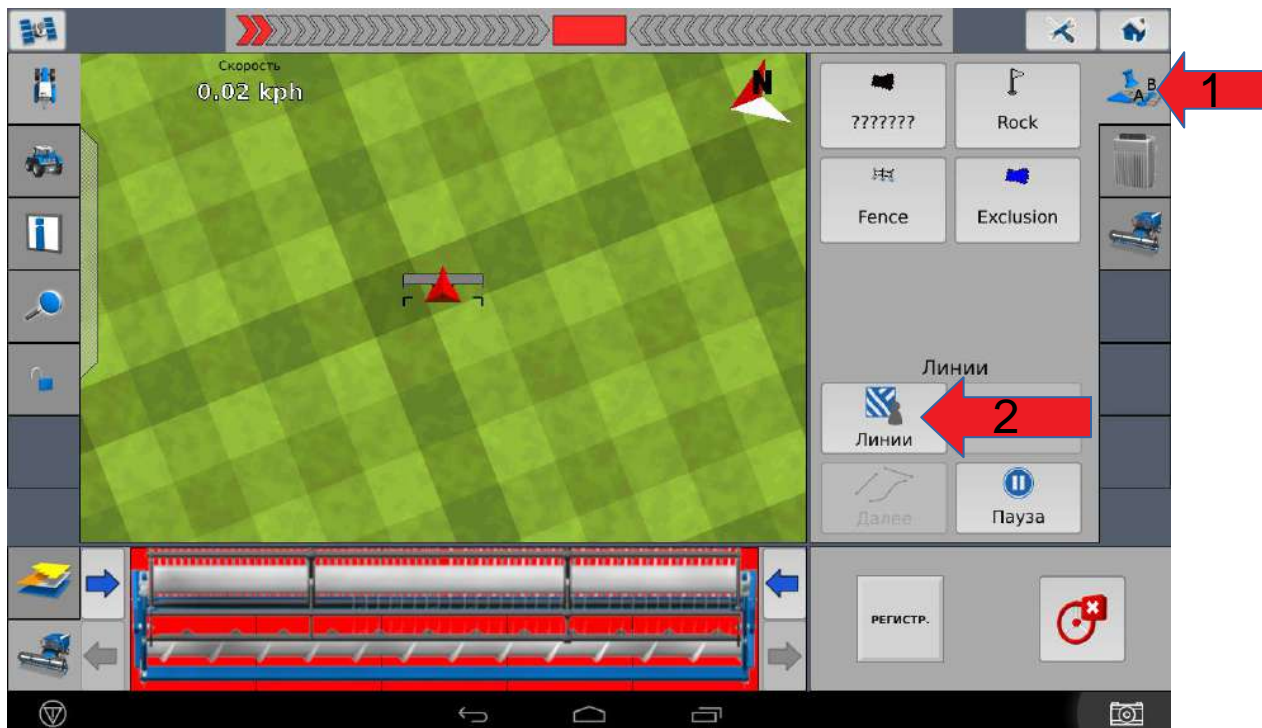


Рисунок М24 - Запуск системы автопилотирования

Далее необходимо нажать на символ ЛИНИИ (рисунок М24).

Далее необходимо нажать на иконку НОВЫЙ ЛИНИИ (рисунок М25).

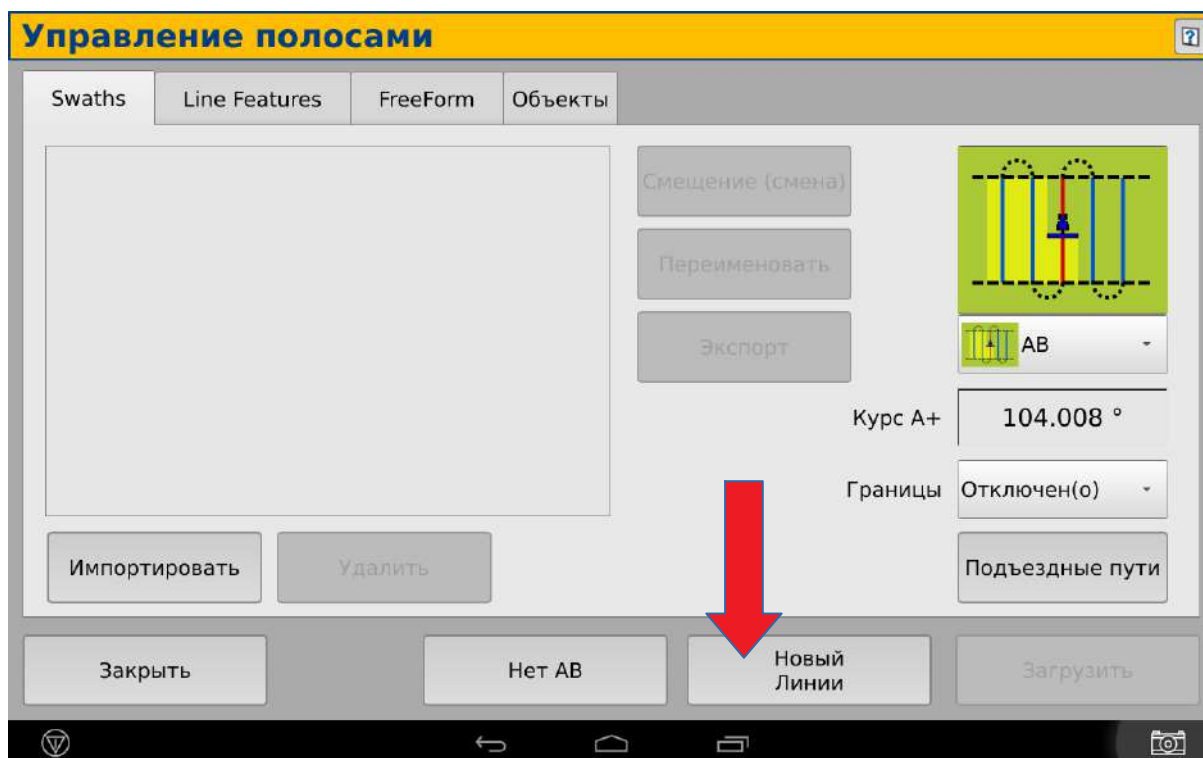


Рисунок М25 - Управление полосами

Необходимо нажать на иконку УСТАНОВИТЬ A. После установки система попросит (в виде информационного сообщения) переместить комбайн на расстояние минимум 10 м.

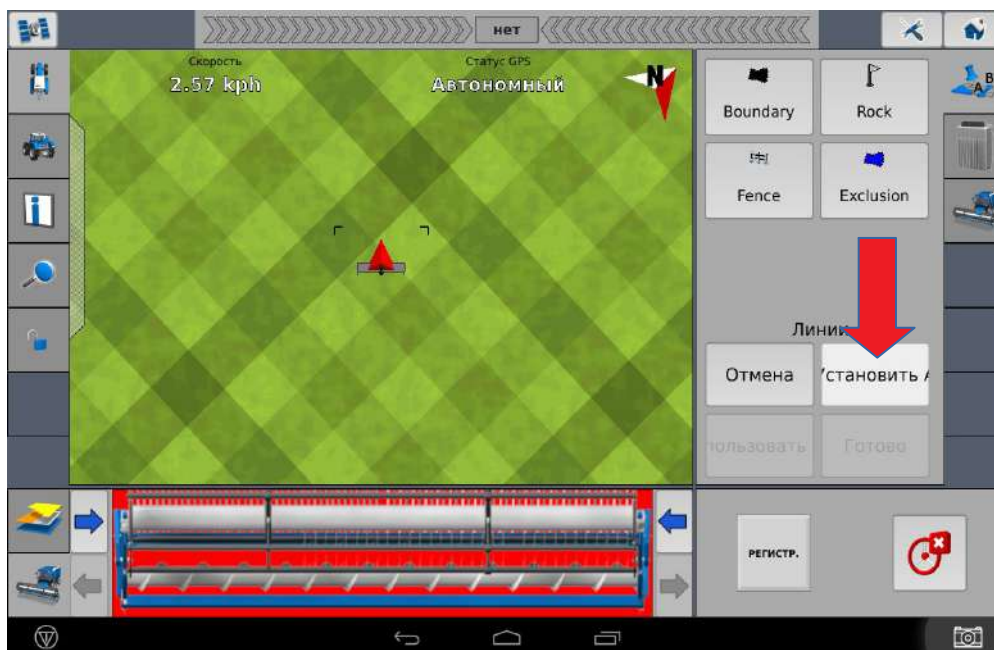


Рисунок М26 - Настройка системы автопилотирования

Необходимо установить точку В, нажав на соответствующую иконку УСТАНОВИТЬ В. Система построит прямую через установленные точки (А-В). Для подтверждения необходимо нажать на иконку ГОТОВО.

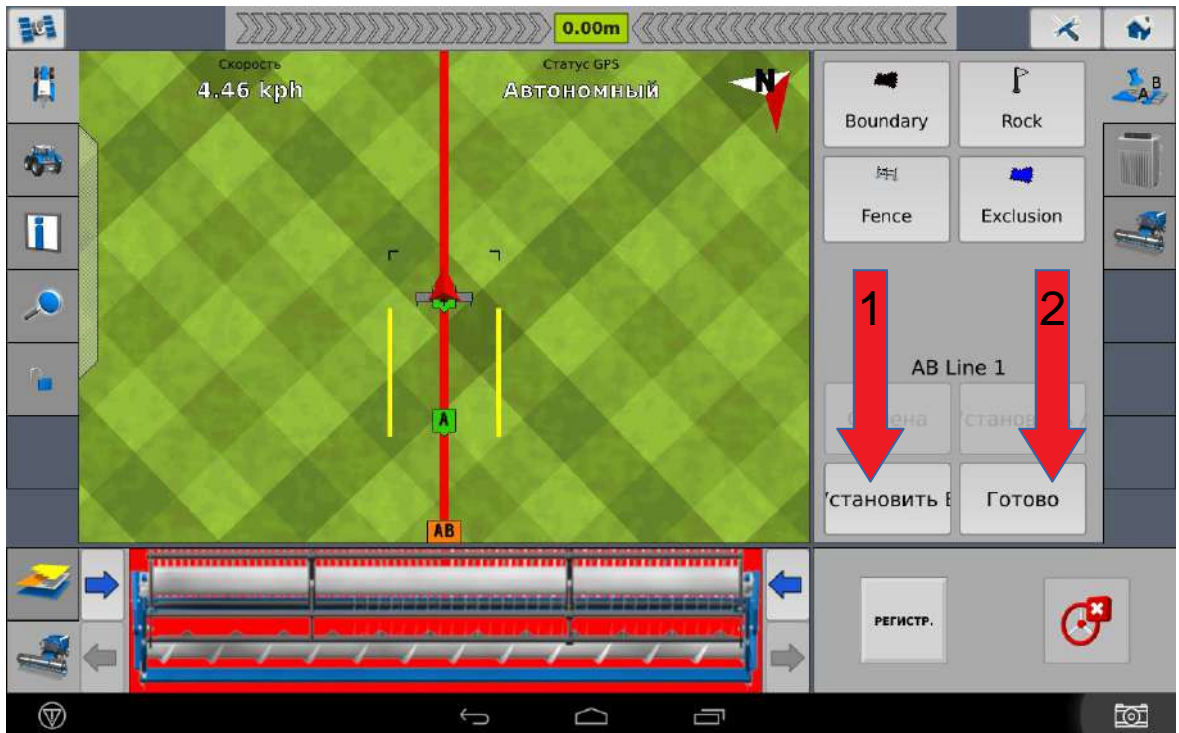


Рисунок М27 - Настройка системы автопилотирования

По истечении примерно 5 секунд система отобразит готовность на включение автопилотирования (изменится цветовая схема иконки рулевого колеса с красного на желтый). При нажатии на желтый символ руля активируется автопилот, прозвучит подтверждающий звуковой сигнал. Цветовая схема иконки рулевого колеса (при активации системы) станет зеленой.

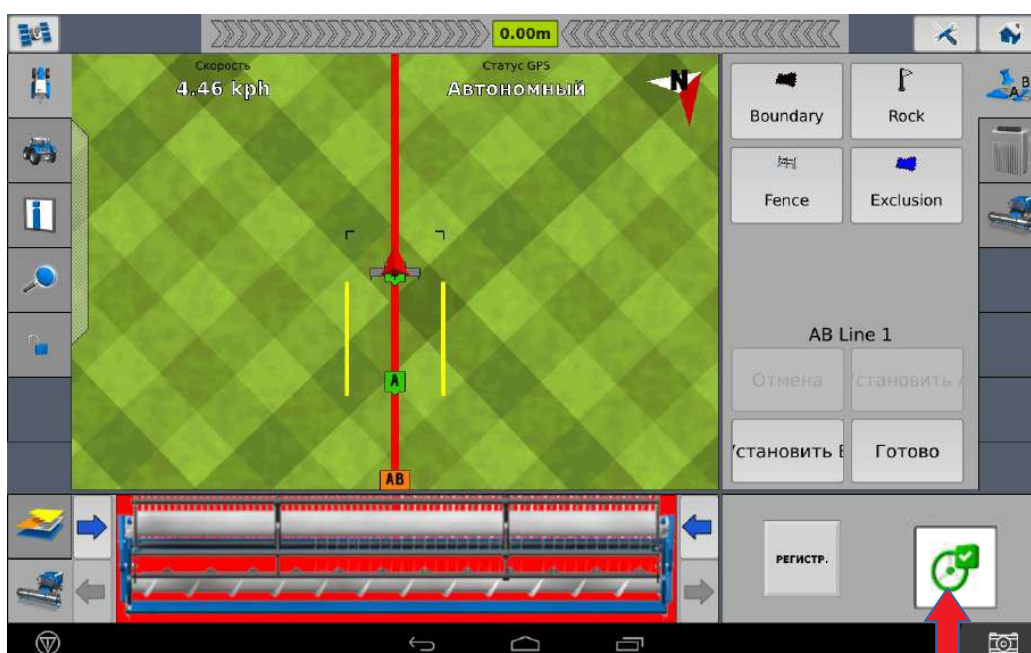
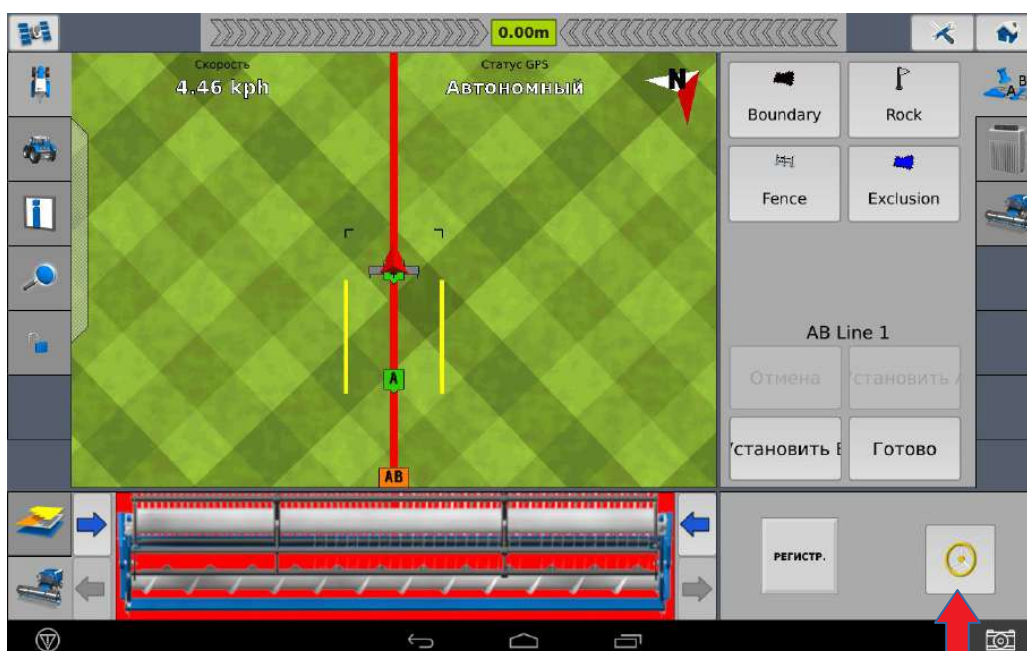


Рисунок М28 - Активация системы автопилотирования

При приближении к концу ряда (к месту установки точек А и В) на дисплее появится информационное сообщение (на оранжевом фоне): ПРИБЛИЖЕНИЕ К КОНЦУ РЯДА. Для прекращения данного оповещения необходимо нажать на всплывшее оранжевое окно на экране. Для отключения системы автопилота необходимо взять управление на себя (повернуть рулевое колесо, преодолев усилие электромотора, установленного под рулем)

ПЕРЕДАЧА ЛИНИИ (А-В) АВТОПИЛОТА МЕЖДУ ДИСПЛЕЯМИ ТМХ-2050. ЗАПИСЬ ЛИНИИ (А-В) АВТОПИЛОТА С ДИСПЛЕЯ НА USB НОСИТЕЛЬ.

Для упорядоченного движения комбайнов по одному полю имеется возможность передавать линии (А-В) автопилотирования между дисплеями ТМХ-2050 посредством USB карты. Для этого необходимо установить флеш карту в разъем дисплея (расположен слева), предварительно сняв черную резиновую заглушку и перезагрузить монитор.



Рисунок М29 - Место установки флеш карты

Далее на рабочем экране нажимаем на иконку ПЕРЕДАЧА ДАННЫХ.

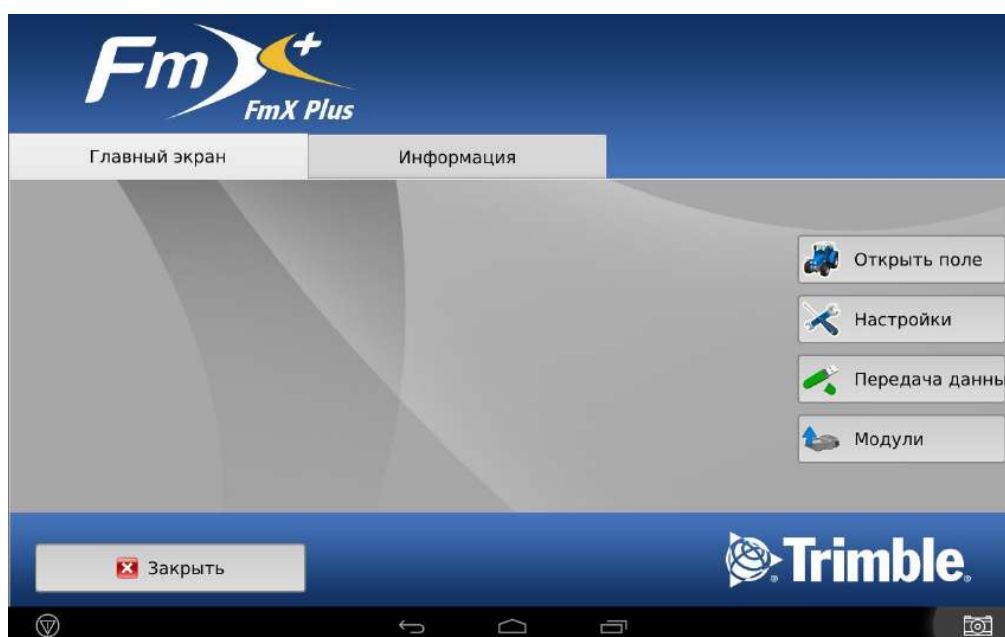


Рисунок М30 - Вид окна

В правом окне находим пункт ЛИНИИ А-В. Выделяем его и нажимаем иконку КОПИРОВАТЬ.

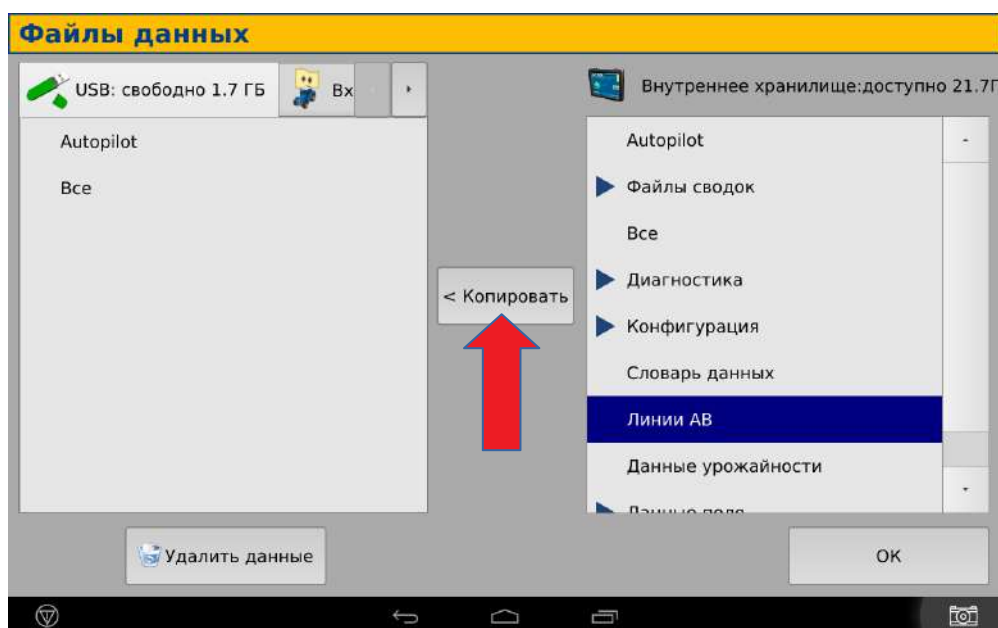


Рисунок М31 - Файлы данных

Далее будет отображен процесс переноса данных.

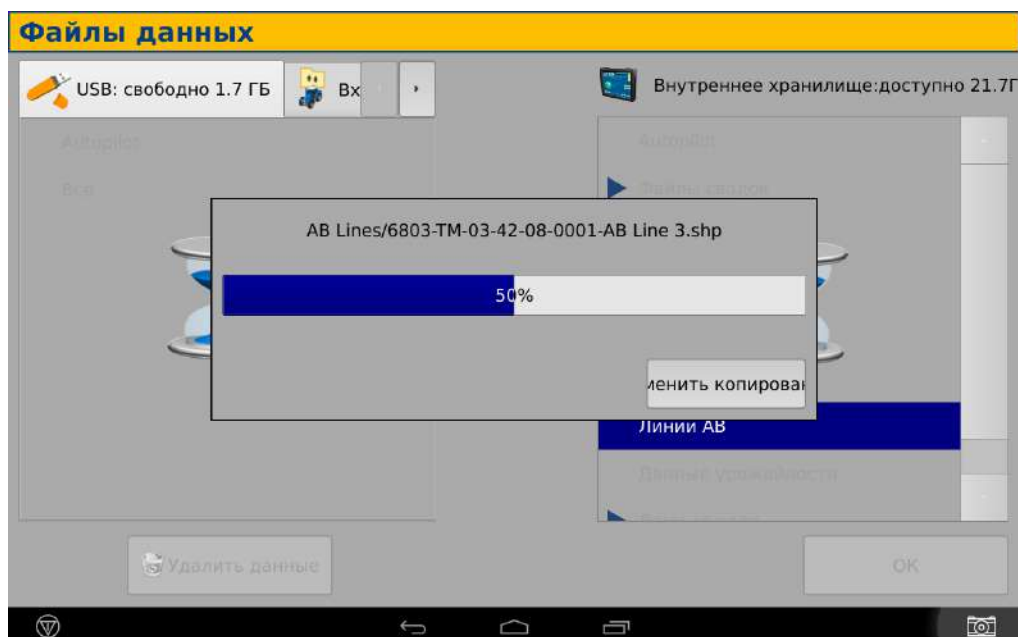


Рисунок М32 - Перенос данных

Далее появится информационное сообщение об успешном выполнении процесса копирования и объем свободной памяти на USB карте. Нажимаем ОК.

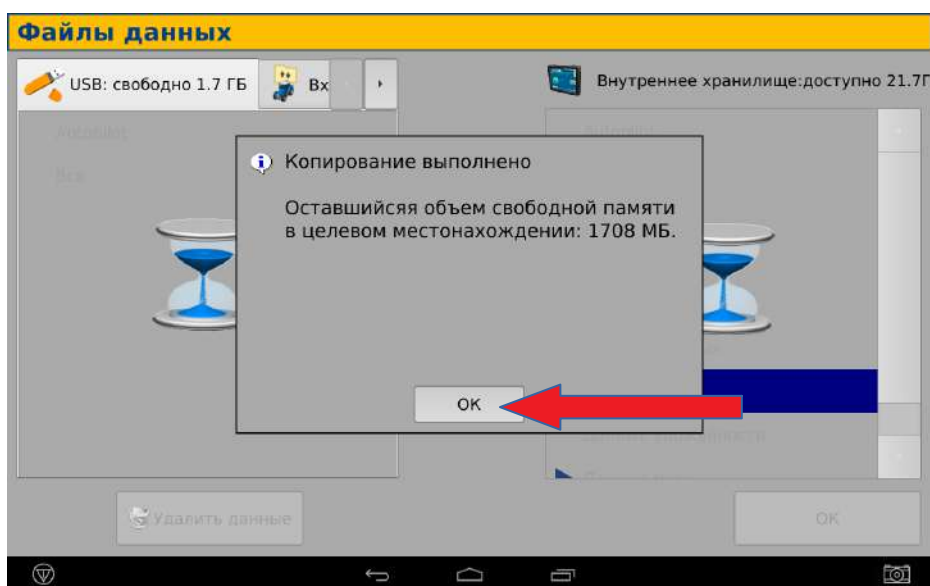


Рисунок М33 - Успешное выполнение копирования

В левой части экрана (информация о USB) находим скопированную линию А-В. Нажимаем ОК. Далее необходимо извлечь (аккуратно) USB карту для переноса скопированной линии на другой дисплей ТМХ-2050.

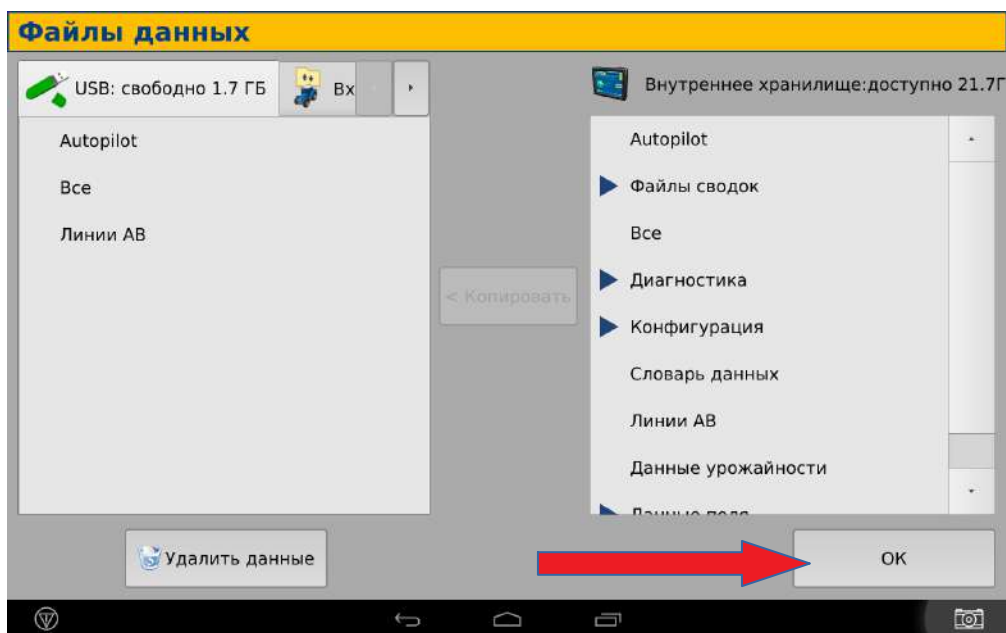


Рисунок М34 - Успешное выполнение копирования

ПЕРЕНОС ЛИНИИ (А-В) С USB НОСИТЕЛЯ НА ДИСПЛЕЙ ТМХ-2050.

Устанавливаем флеш карту в разъем дисплея (расположен слева), предварительно сняв черную резиновую заглушку. Рекомендуется перезагрузить монитор.



Рисунок М35 - Место установки флеш карты

Далее на рабочем экране нажимаем на иконку ПЕРЕДАЧА ДАННЫХ.

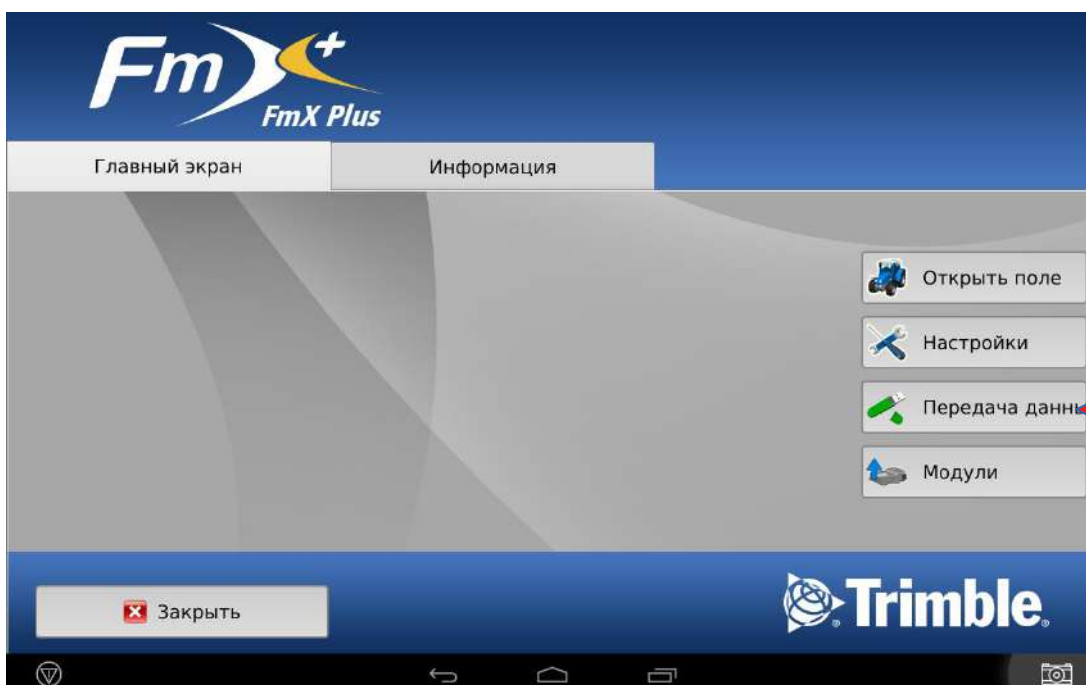


Рисунок М36 - Вид окна

На рабочем экране появится сообщение. Нажимаем на иконку ОК.

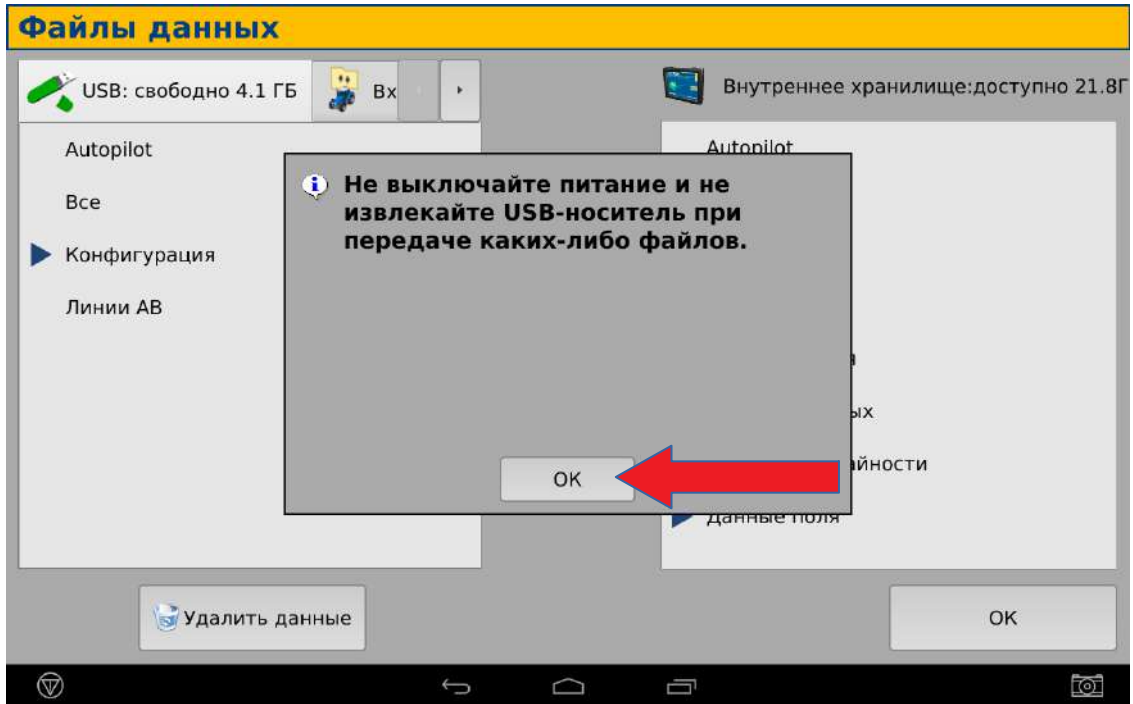


Рисунок М37 - Файлы данных

В левой части экрана выбираем пункт ЛИНИИ А-В и нажимаем на иконку КОПИРОВАТЬ.

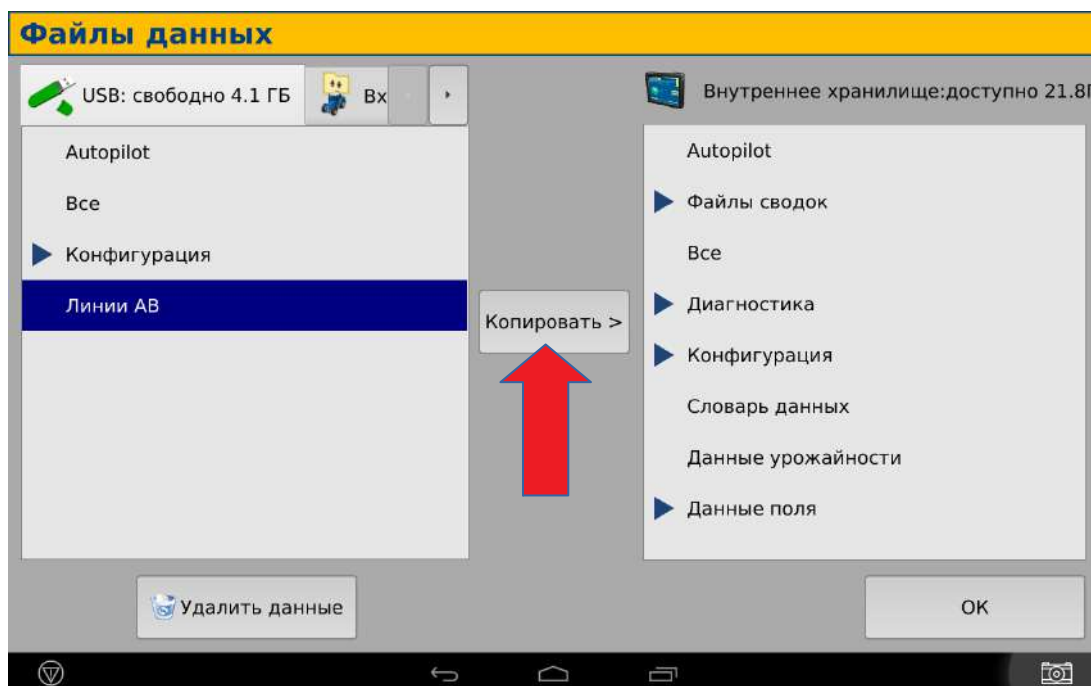


Рисунок М38 - Файлы данных

Далее появится информационное сообщение об успешном выполнении процесса копирования и объем свободной памяти на USB карте. Нажимаем ОК.

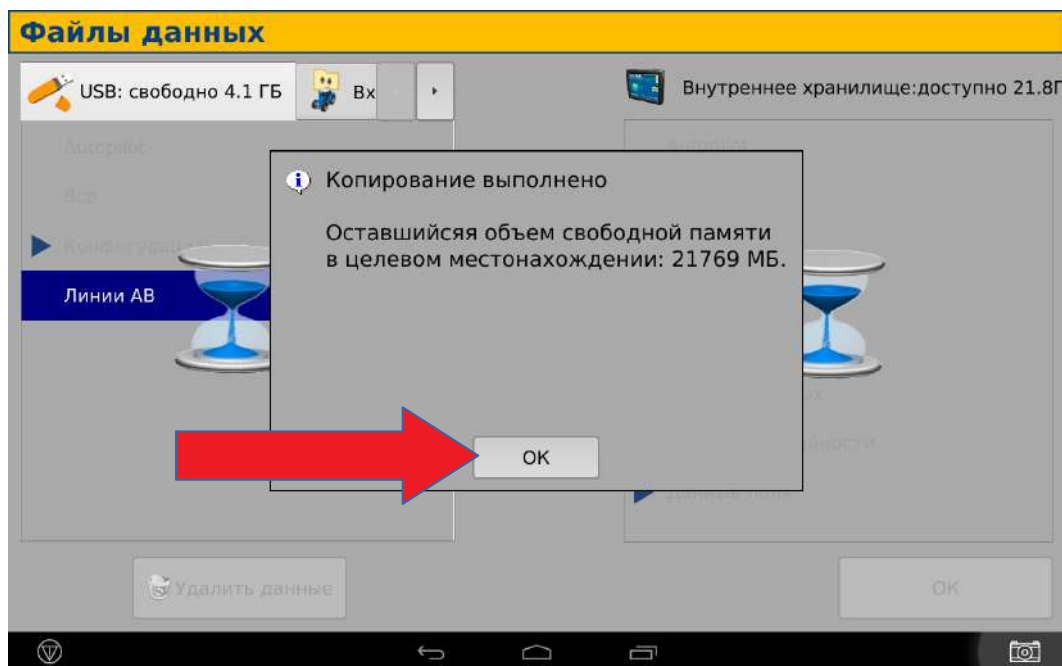


Рисунок М39 - Файлы данных

В правой части экрана мы можем найти скопированный пункт ЛИНИИ А-В. Нажимаем иконку ОК.

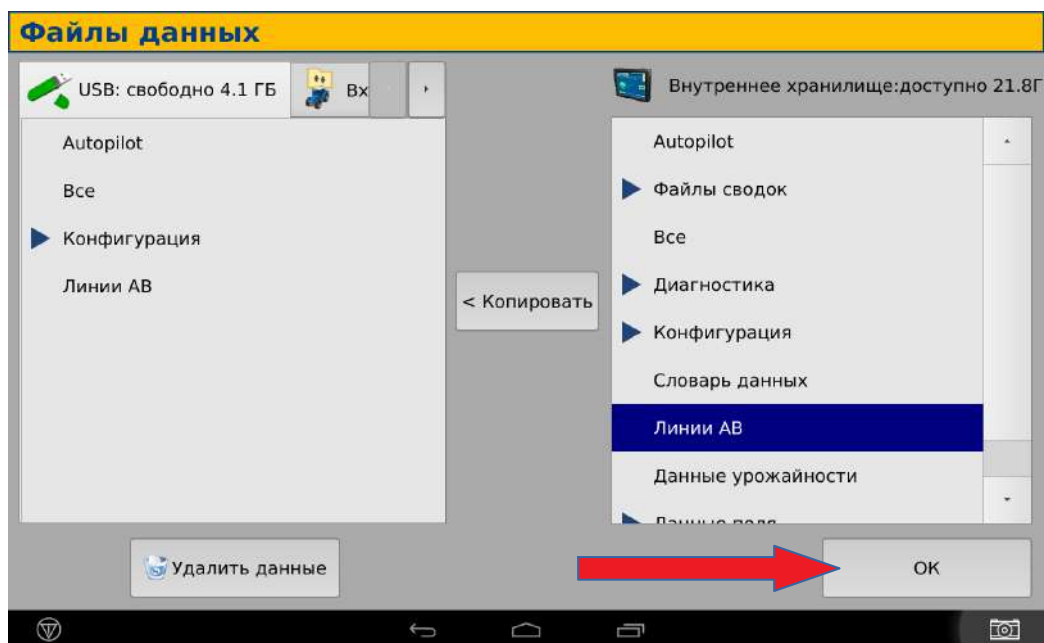


Рисунок М40 - Файлы данных

После нажатия на иконку ОК система выйдет в основной экран.

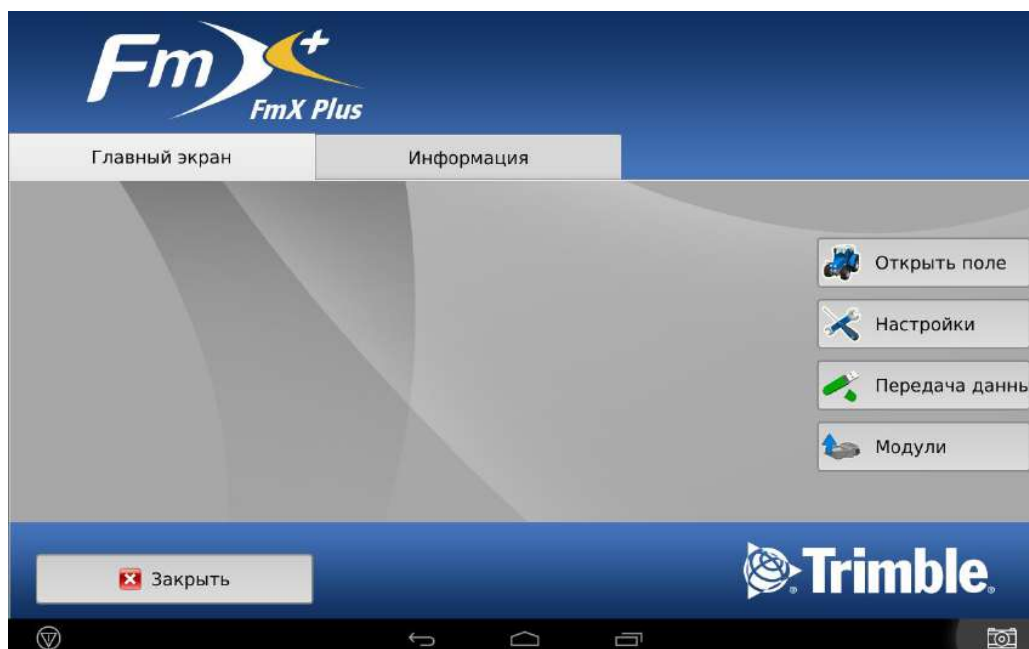


Рисунок М41 - Основной экран

Открываем поле, на котором производится уборка. Нажимаем на иконку ОТКРЫТЬ ПОЛЕ.

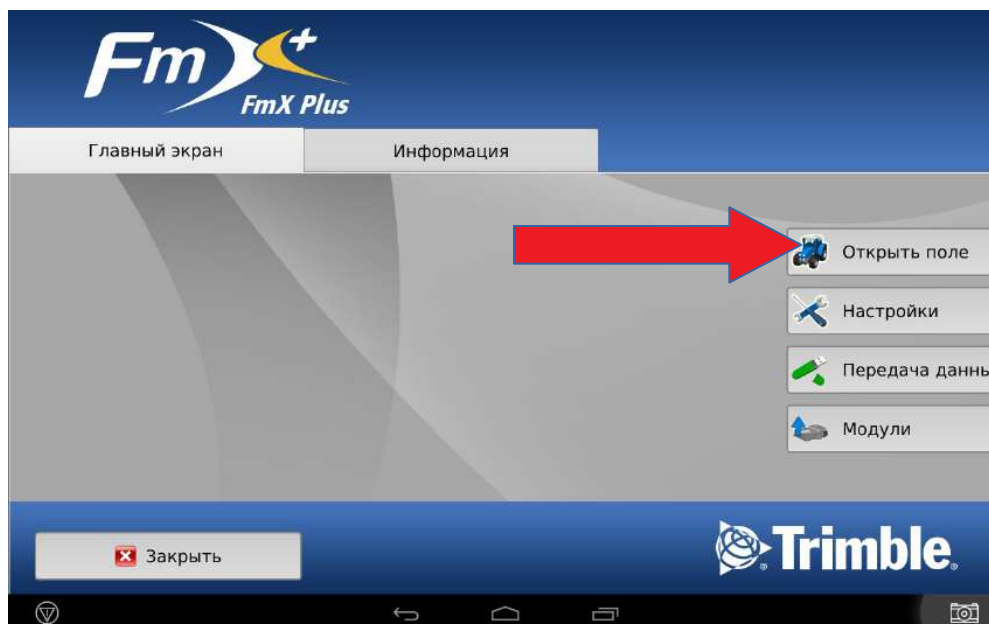


Рисунок М42 - Открытие поля

В открывшемся окне поля нажимаем на иконку ЛИНИИ.

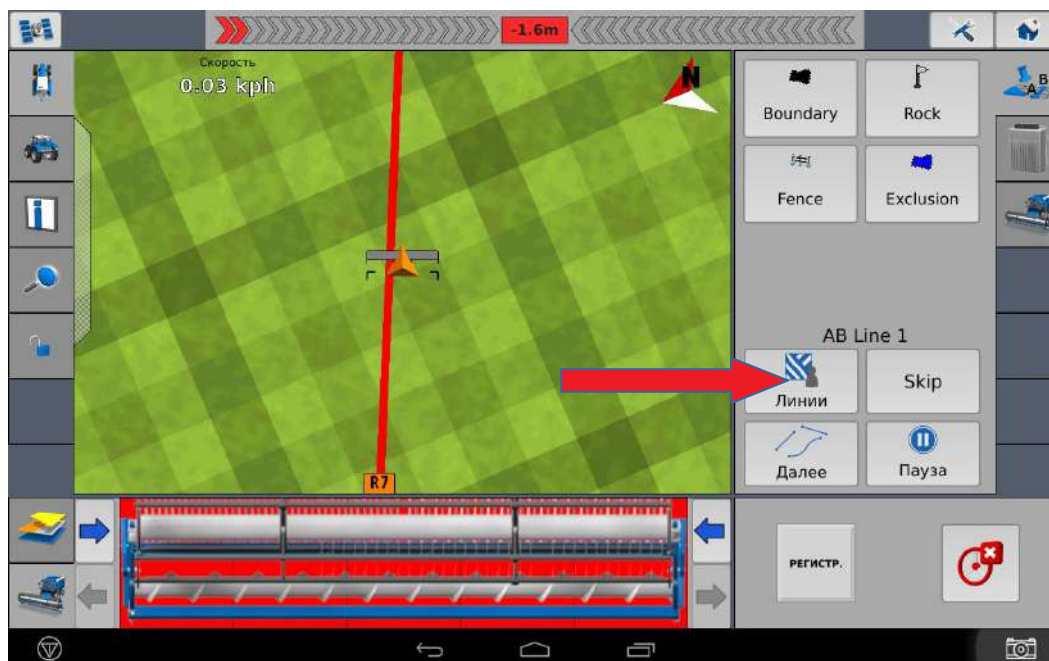


Рисунок М43 - Выбор линии

В левой части экрана будут отображены текущие линии, которые использовались на данном комбайне. Для переноса новой линии с USB необходимо нажать на иконку **ИМПОРТИРОВАТЬ**.

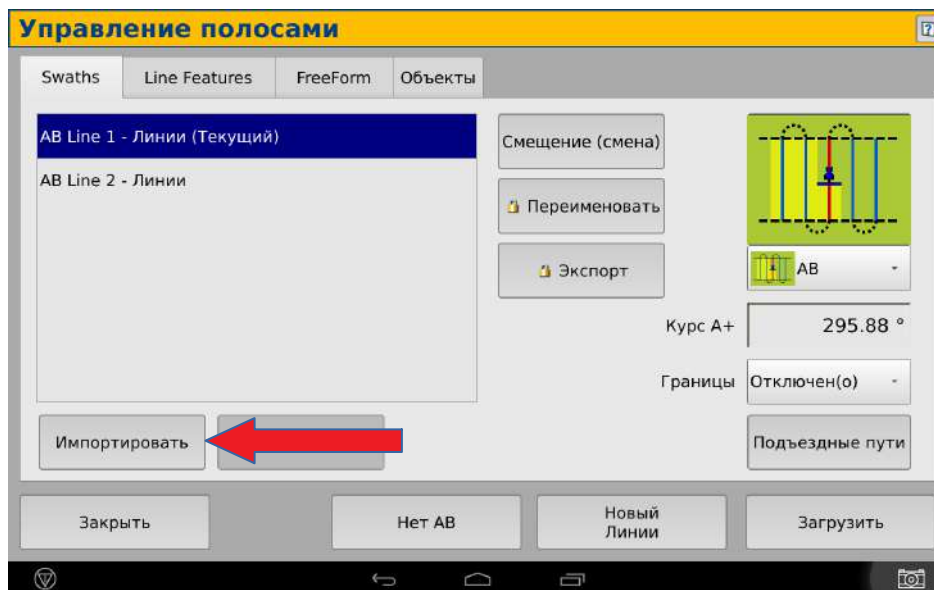


Рисунок М44 - Перенос новой линии

В появившемся окне выбираем линию (окрасится в синий цвет) и нажимаем на иконку **ИМПОРТИРОВАТЬ**.

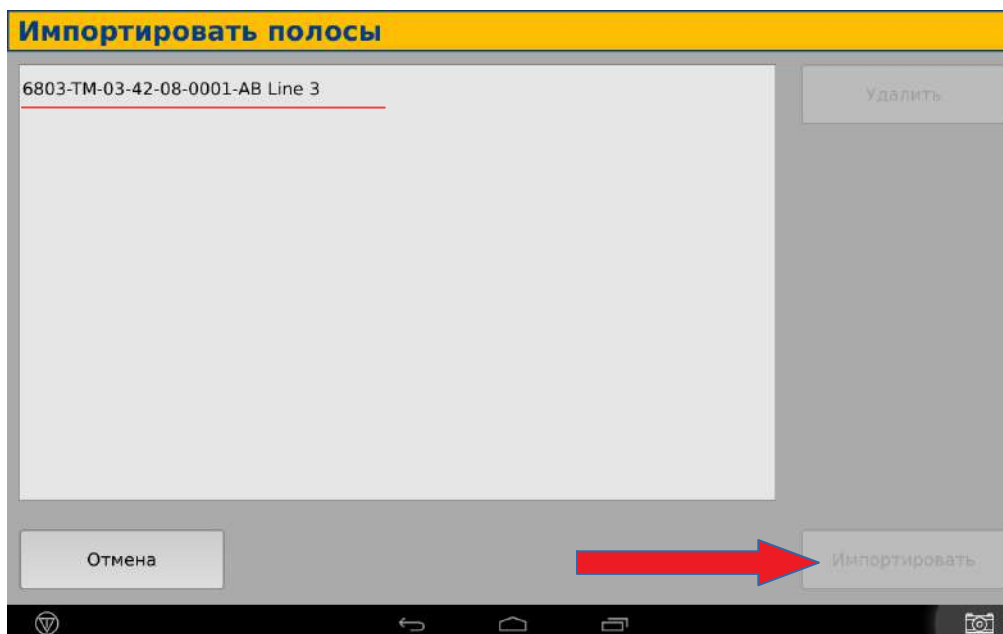


Рисунок М45 - Импортирование полосы

В левой части экрана отобразится скопированная линия, которую необходимо использовать для упорядоченного движения комбайнов по полю. Выделяем ее и нажимаем иконку ЗАГРУЗИТЬ.

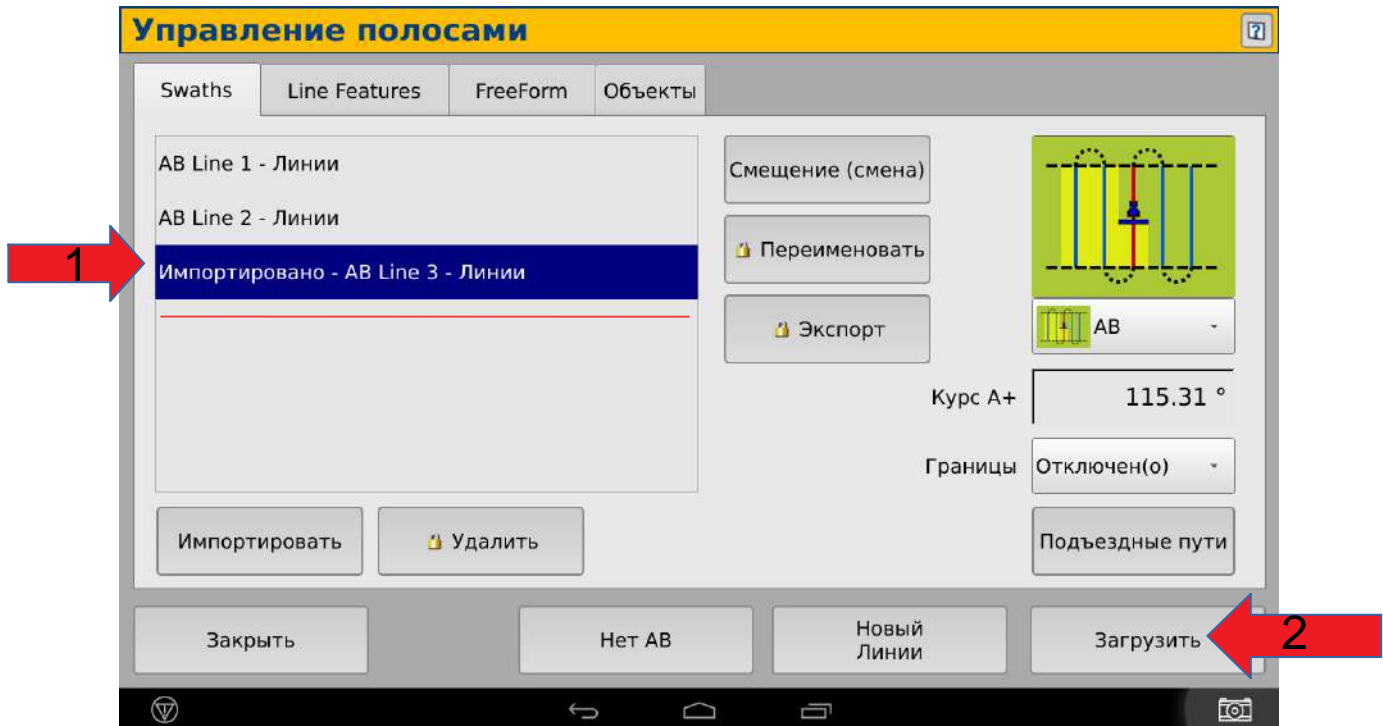


Рисунок М46 - Управление полосами

Переданная линия появится на дисплее. На дисплее также будет отображено, что используется ИМПОРТИРОВАННАЯ линия А-В.

Переключение между своей линией (сохраненной на дисплее) и ИМПОРТИРОВАННОЙ (с другого дисплея) можно осуществлять нажатием на иконку ДАЛЕЕ.

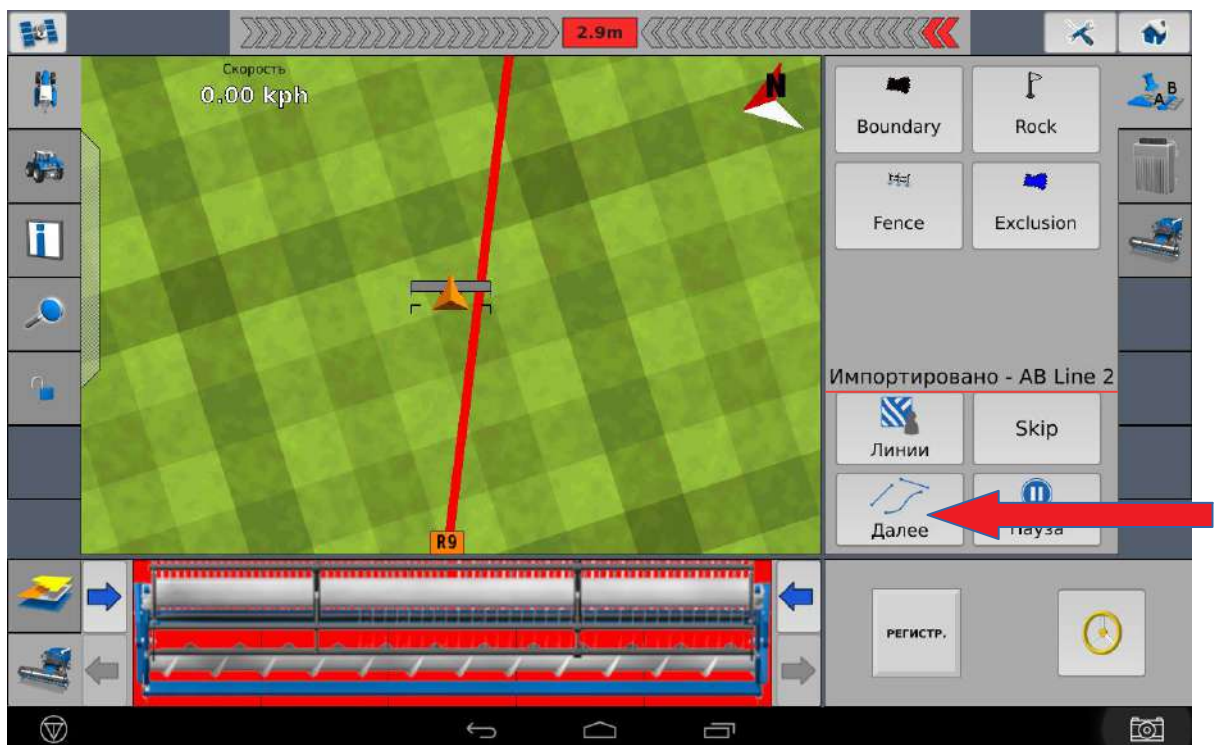


Рисунок М47 - Переключение между линиями

ЗАКРЫТИЕ ПОЛЯ НА ДИСПЛЕЕ ТМХ-2050

По завершению рабочего дня, либо при переезде на новое поле, необходимо завершить загрузку (показывалось ранее) и произвести закрытие текущего поля. Для этого в правом верхнем углу экрана необходимо нажать иконку с изображением домика.

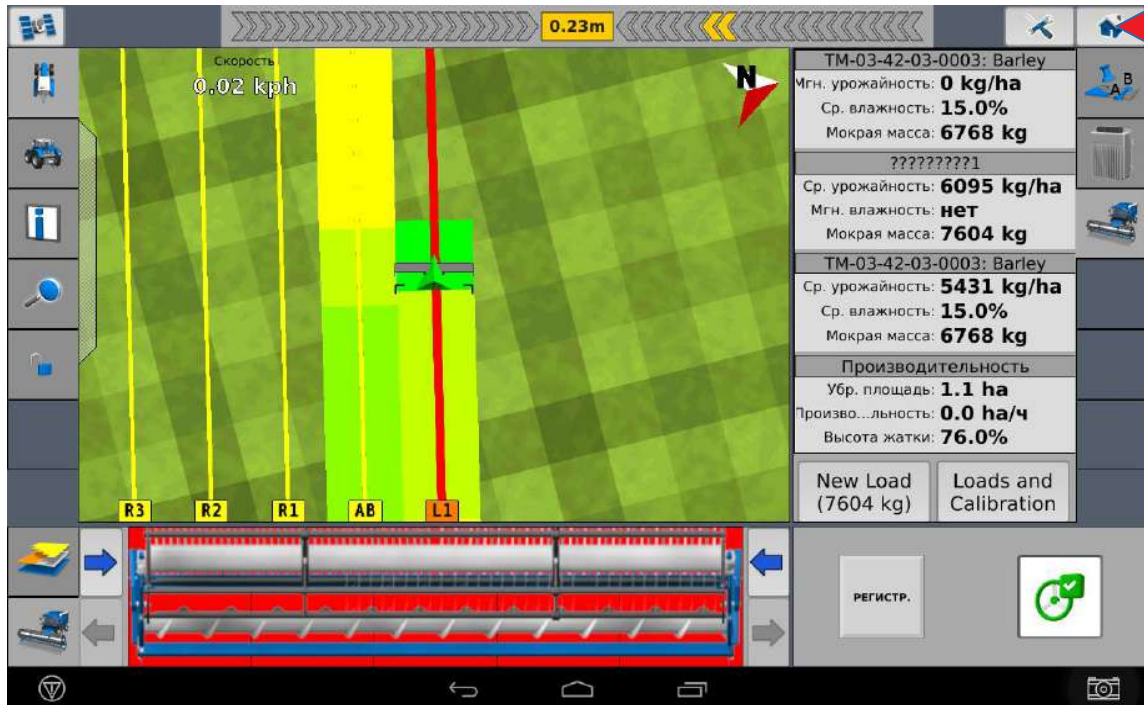


Рисунок М48 - Закрытие поля

Если текущая загрузка не была предварительно завершена, то система запросит подтверждение завершения загрузки и закрытия поля. Необходимо нажать на иконку ДА.

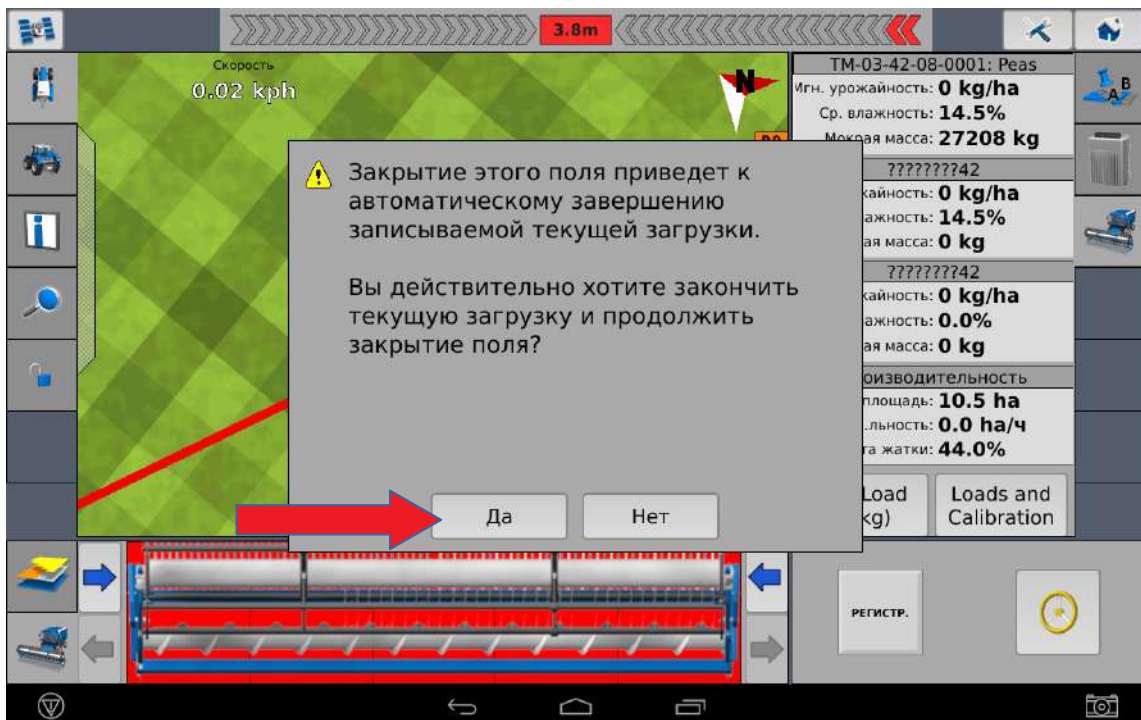


Рисунок М49 - Завершение загрузки и закрытие поля

Далее на экране дисплея появится информационное сообщение в котором система предложит либо закрыть поле, либо открыть новое поле. Необходимо нажать на иконку ЗАКРЫТЬ (для закрытия поля) или ОТКРЫТЬ ДРУГОЕ (для открытия нового поля).

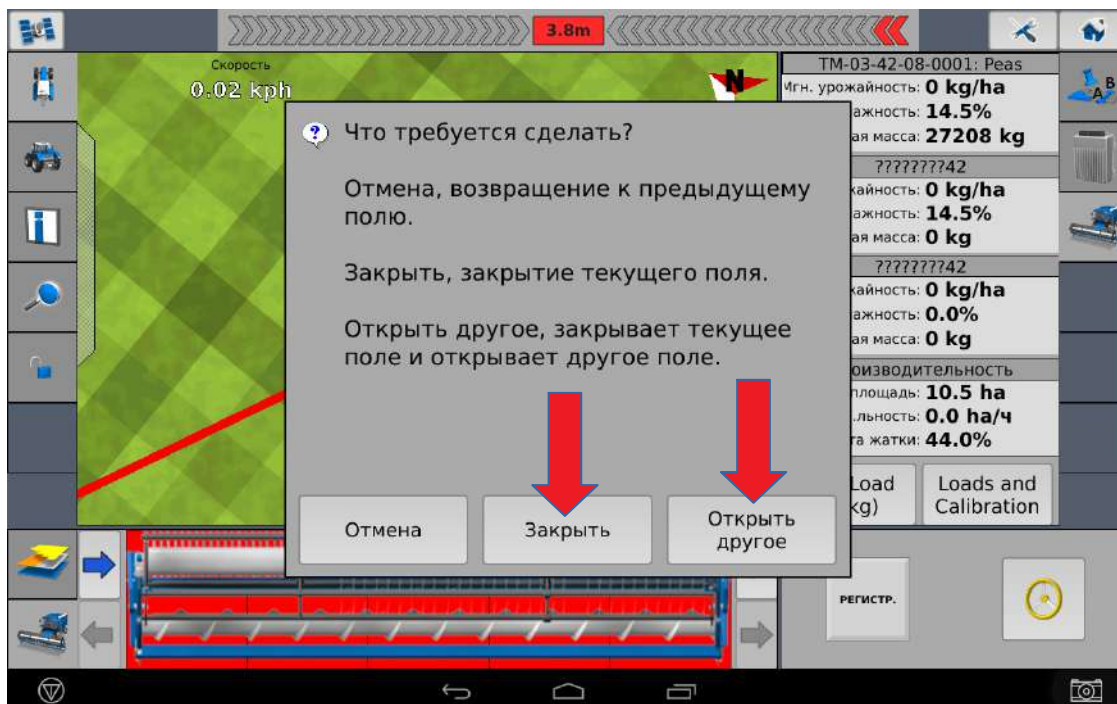


Рисунок М50 - Закрытие поля или открытие нового поля

После закрытия поля система начинает автоматическую передачу данных на сервер. Поэтому необходимо подождать 10-15 минут для завершения данного процесса. Если файл не был отправлен, то на рабочем экране появится сообщение, свидетельствующее о текущем процессе передачи.

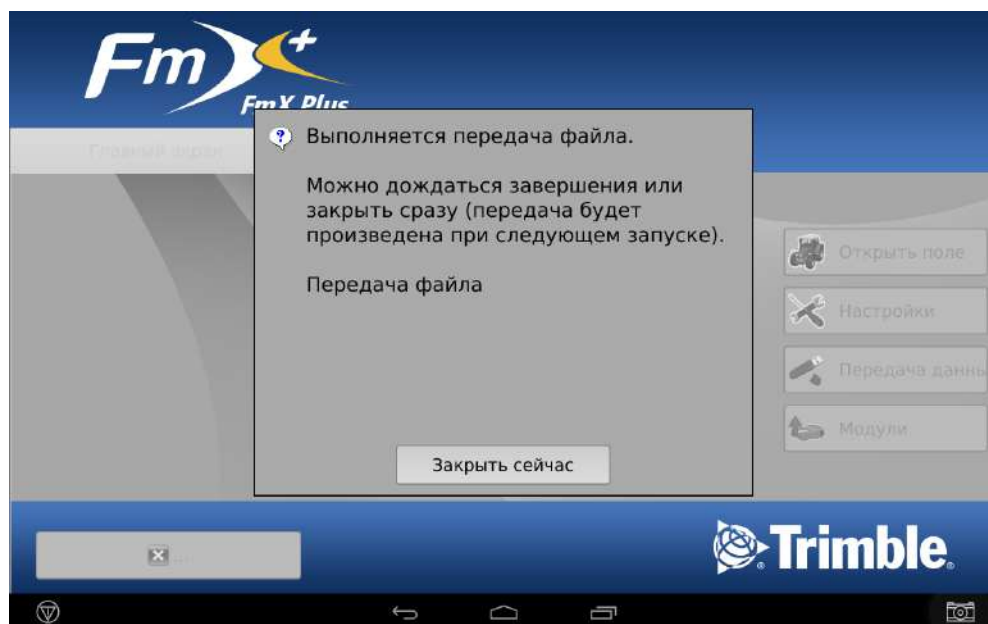
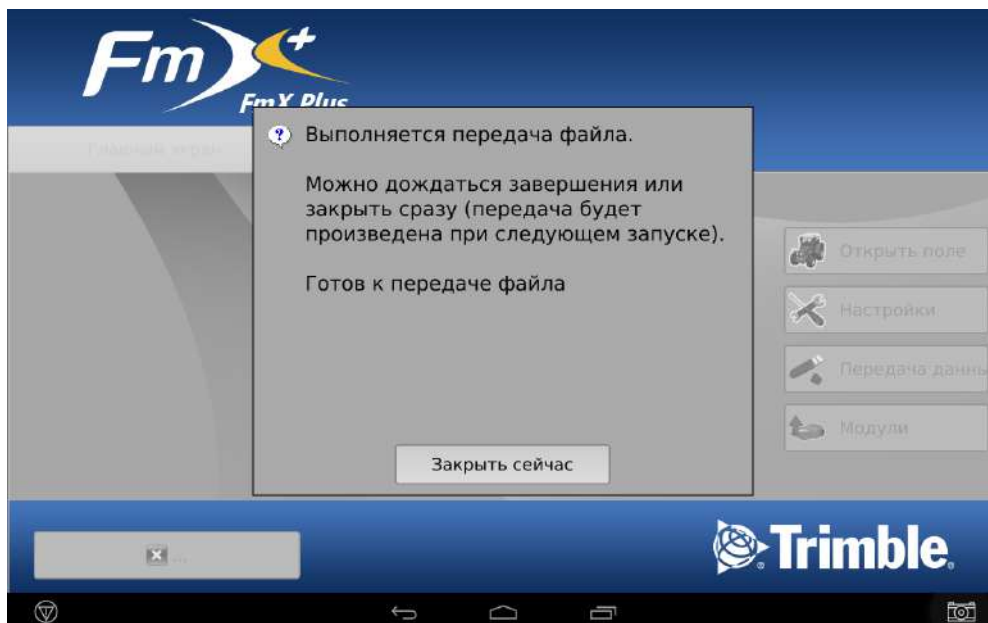


Рисунок М51 - Сообщение о текущем процессе передачи

КОНТРОЛЬ ПЕРЕДАЧИ ФАЙЛОВ В ОБЛАЧНЫЙ СЕРВЕР

Для контроля процесса передачи данных необходимо на рабочем экране дисплея нажать на иконку НАСТРОЙКИ.



Рисунок М52 - Контроль процесса передачи файлов

Далее в левой части экрана выбираем вкладку Office Sync и нажимаем на иконку ДИАГНОСТИКА.

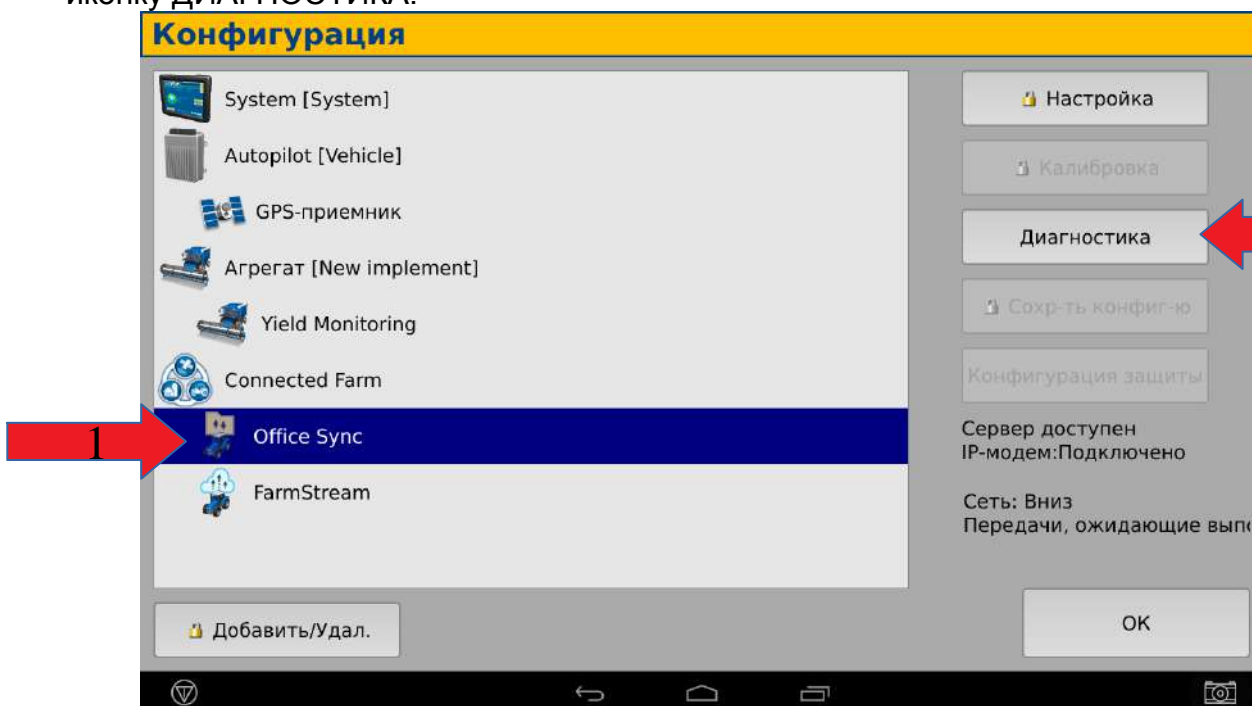


Рисунок М53 - Конфигурация

Файлы данных, ожидающие отправки на сервер будут отображены в окне (см. фото ниже).

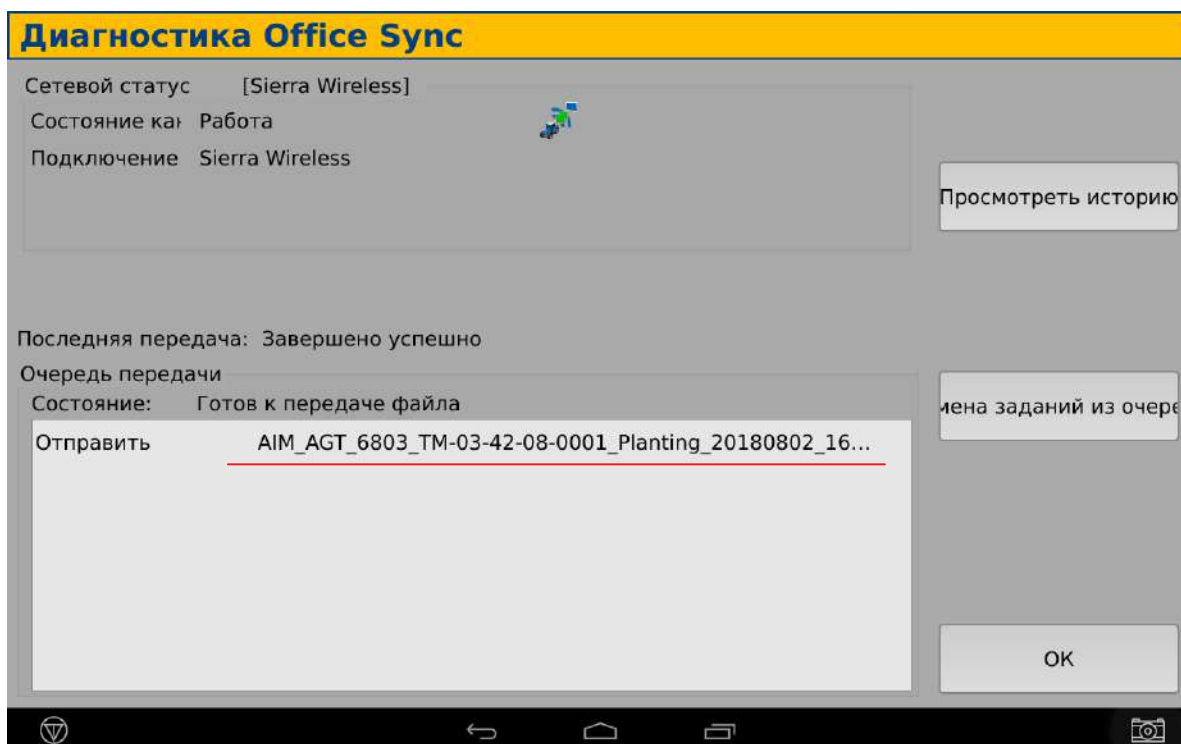


Рисунок М54 - Диагностика Office Sync

Процесс передачи данных отображается в процентах (см. фото ниже).
Для просмотра списка файлов, которые были переданы/получены необходимо нажать на иконку ПОСМОТРЕТЬ ИСТОРИЮ.

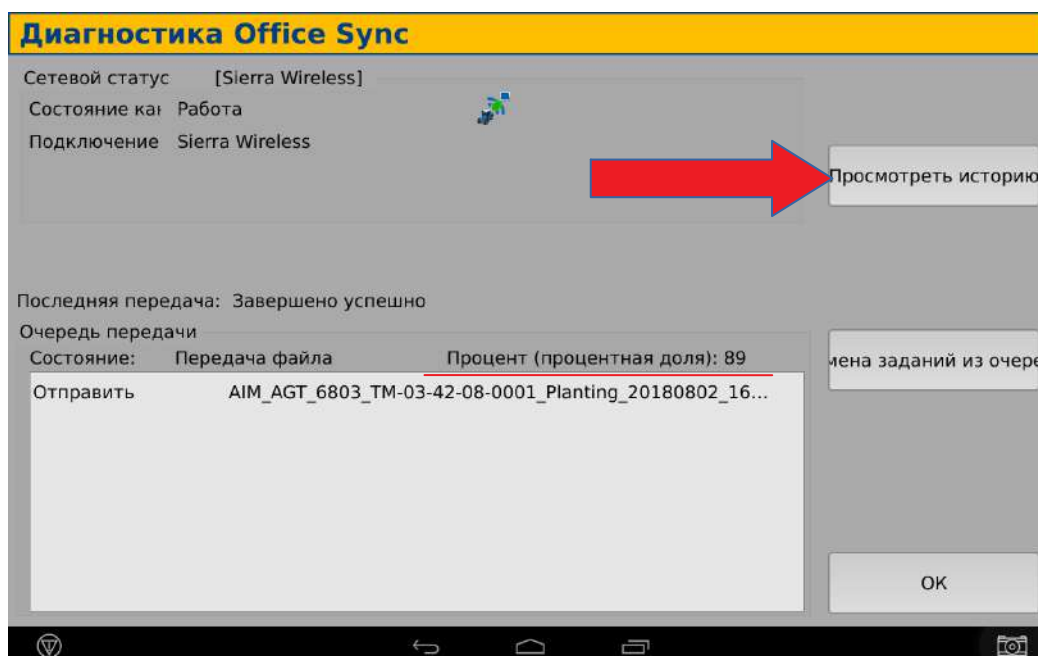


Рисунок М55 - Диагностика Office Sync

Журнал получения/отправки файлов будет отображаться в окне в виде списка. Для выхода из журнала необходимо нажать на иконку ОК.

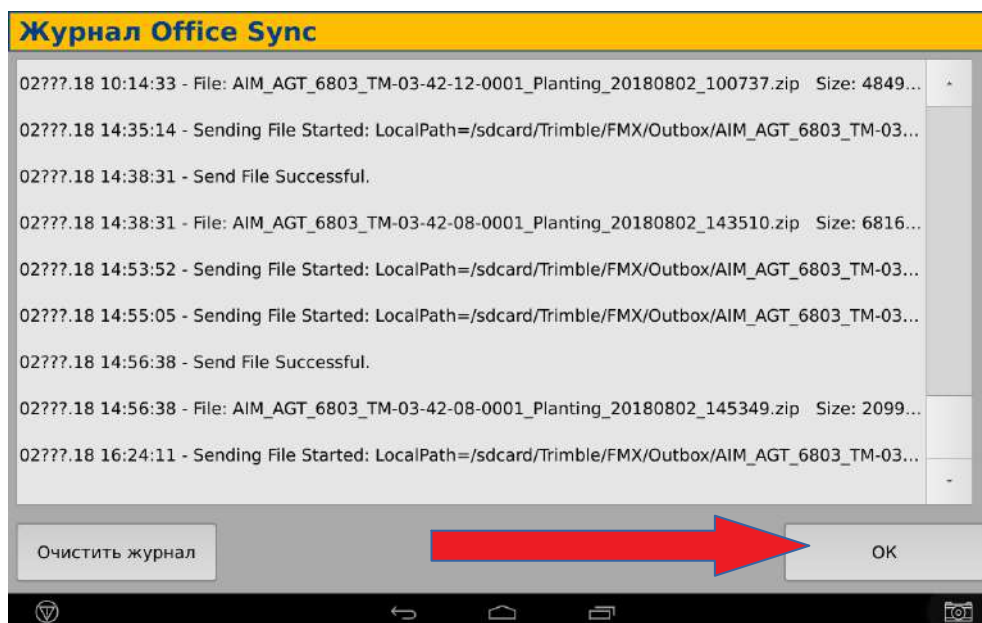


Рисунок М56 - Журнал Office Sync

Для выключения дисплея ТМХ — 2050 необходимо нажать на зеленую кнопку (задняя сторона монитора).



Рисунок М57 - Выключение дисплея

Официальный представитель компании Trimble на территории Республики Беларусь:

ООО «Технологии земледелия»

220047, г. Минск, ул. Уборевича, 103 ком.101-12

E-mail: TechTZ.by@gmail.com

www.ttz.by

Технический директор: Демьянов Виктор Иванович

+375 29 766 20 53

+375 29 333 35 53

ПРИЛОЖЕНИЕ Н
Определение и устранение неисправностей БИУС комбайна

Неисправность	Вероятная причина	Метод устранения
Не светится индикатор модуля терминального графического	1. Не подается питание на модуль терминальный графический 2. Неисправен модуль терминальный графический (МТГ).	1. Проверить наличие напряжения питания на розетке бортсети комбайна. 2. Проверить надежность соединения разъемов и целостность кабеля подключения МТГ. 3. Заменить МТГ
Выдается сообщение «Аварийное давление в контуре цилиндров навески (более 22 МПа)» при этом давление в норме.	1. Неисправен датчик давления навески BR3. 2. Неисправен модуль жатки КЗС-1420-0701600	1. Убедиться в исправности датчика 2. Заменить модуль жатки КЗС-1420-0701600.
Выдается сообщение «Напряжение бортсети вне рабочего диапазона» при этом напряжение в норме	1. Отсутствует напряжение на 1 контакте (12-О) разъема Х34 2. Неисправен базовый модуль КЗС-1420-0701300	1. Проверить наличие напряжения на 1 контакте (12-О) разъема Х34 2. Заменить базовый модуль КЗС-1420-0701300
Выдается сообщение «Обороты колосового элеватора ниже нормы» при этом обороты соответствуют норме	1. Не отрегулирован зазор между датчиком оборотов BR4 и зубом звездочки. 2. Повреждение сигнальной линии или цепей питания датчика BR4. 3. Неисправен датчик оборотов BR4 4. Неисправен базовый модуль КЗС-1420-0701300	1. Отрегулировать зазор между датчиком оборотов и зубом звездочки. Зазор должен составлять 2 – 3 мм. 2. Проверить напряжение питания датчика BR4 - на 1 контакте (12-О), должно быть 24В. Проверить целостность сигнальной цепи от 2 контакта датчика до разъема Х34. Проверить наличие массы (0 В) на 3 контакте разъема датчика. 3. Проверить исправность датчика BR4: - проверить наличие напряжения 0,5В или 4,5В на проводе 303-Ж (контакт №2 разъема подключения датчика). Поднести и убрать металлический предмет к поверхности датчика, напряжение на сигнальном проводе датчика должно измениться с 0,5В до 4,5В или наоборот. 4. Заменить базовый модуль КЗС-1420-0701300
Выдается сообщение «Обороты зернового элеватора ниже нормы» при этом обороты соответствуют норме	1. Не отрегулирован зазор между датчиком оборотов BR5 и зубом звездочки. 2. Повреждение сигнальной линии или цепей питания датчика BR5. 3. Неисправен датчик оборотов BR5 4. Неисправен базовый модуль КЗС-1420-0701300	1. Отрегулировать зазор между датчиком оборотов и зубом звездочки. Он должен составлять 2 – 3 мм. 2. Проверить напряжение питания датчика BR5 - на 1 контакте (12-О), должно быть 24В. Проверить целостность сигнальной цепи от 2 контакта датчика до разъема Х34. Проверить наличие массы (0 В) на 3 контакте разъема датчика. 3. Проверить исправность датчика BR5: - проверить наличие напряжения

Неисправность	Вероятная причина	Метод устранения
		0,5В или 4,5В на проводе 303-Ж (контакт №2 разъема подключения датчика). Поднести и убрать металлический предмет к поверхности датчика, напряжение на сигнальном проводе датчика должно измениться с 0,5В до 4,5В или наоборот. 4. Заменить базовый модуль КЗС-1420-0701300
Выдается сообщение «Обороты соломоизмельчителя ниже нормы» при этом обороты соответствуют норме	1. Не отрегулирован зазор между датчиком оборотов BR8 и зубом звездочки. 2. Повреждение сигнальной линии или цепей питания датчика BR8. 3. Неисправен датчик оборотов BR8 4. Неисправен базовый модуль КЗС-1420-0701300	1. Отрегулировать зазор между датчиком оборотов и зубом звездочки. Он должен составлять 2 – 3 мм. 2. Проверить напряжение питания датчика BR8 - на 1 контакте (12-О), должно быть 24В. Проверить целостность сигнальной цепи от 2 контакта датчика до разъема Х34. Проверить наличие массы (0 В) на 3 контакте разъема датчика. 3. Проверить исправность датчика BR8: - проверить наличие напряжения 0.5 В или 4,5 В на проводе 372-С (контакт №2 разъема подключения датчика). Поднести и убрать металлический предмет к поверхности датчика, напряжение на сигнальном проводе датчика должно измениться с 0,5В до 4,5В или наоборот. 4. Заменить базовый модуль КЗС-1420-0701300
Выдается сообщение «Обороты ротора ниже нормы» при этом обороты соответствуют норме	1. Не отрегулирован зазор между датчиком оборотов BR6 и зубом звездочки. 2. Повреждение сигнальной линии или цепей питания датчика BR6. 3. Неисправен датчик оборотов BR6 4. Неисправен базовый модуль КЗС-1420-0701300	1. Отрегулировать зазор между датчиком оборотов и зубом звездочки. Он должен составлять 2 – 3 мм. 2. Проверить напряжение питания датчика BR6 - на 1 контакте (12-О), должно быть 24В. Проверить целостность сигнальной цепи от 2 контакта датчика до разъема Х34. Проверить наличие массы (0 В) на 3 контакте разъема датчика. 3. Проверить исправность датчика BR6: - проверить наличие напряжения 0.5 В или 4,5 В на проводе 394-3 (контакт №2 разъема подключения датчика). Поднести и убрать металлический предмет к поверхности датчика, напряжение на сигнальном проводе датчика должно измениться с 0,5В до 4,5В или наоборот. 4. Заменить базовый модуль КЗС-1420-0701300
Выдается сообщение «Обороты барабана ни-	1. Не отрегулирован зазор между датчиком оборотов	1. Отрегулировать зазор между датчиком оборотов BR1 и зубом звез-

Неисправность	Вероятная причина	Метод устранения
же нормы» при этом обороты соответствуют норме	BR1 и зубом звездочки. 2. Повреждение сигнальной линии или цепей питания датчика BR1. 3. Неисправен датчик оборотов BR1 4. Неисправен базовый модуль КЗС-1420-0701300	дочки. Он должен составлять 2 – 3 мм. 2. Проверить напряжение питания датчика BR1 - на 1 контакте (12-О), должно быть 24В. Проверить целостность сигнальной цепи от 2 контакта датчика до разъема Х34. Проверить наличие массы (0 В) на 3 контакте разъема датчика. 3. Проверить исправность датчика BR1: - проверить наличие напряжения 0.5 В или 4,5 В на проводе 325-С (контакт №2 разъема подключения датчика. Поднести и убрать металлический предмет к поверхности датчика, напряжение на сигнальном проводе датчика должно измениться с 0,5В до 4,5В или наоборот. 4. Заменить базовый модуль КЗС-1420-0701300
Выдается сообщение «Обороты вентилятора ниже нормы» при этом обороты соответствуют норме	1. Не отрегулирован зазор между датчиком оборотов BR3 и зубом звездочки. 2. Повреждение сигнальной линии или цепей питания датчика BR3. 3. Неисправен датчик оборотов BR3. 4. Неисправен базовый модуль КЗС-1420-0701300	1. Отрегулировать зазор между датчиком оборотов BR3 и зубом звездочки. Он должен составлять 2 – 3 мм. 2. Проверить напряжение питания датчика BR3 - на 1 контакте (12-О), должно быть 24В. Проверить целостность сигнальной цепи от 2 контакта датчика до разъема Х34. Проверить наличие массы (0 В) на 3 контакте разъема датчика. 3. Проверить исправность датчика BR3: - проверить наличие напряжения 0.5 В или 4,5 В на проводе 309-Р (контакт №2 разъема подключения датчика). Поднести и убрать металлический предмет к поверхности датчика, напряжение на сигнальном проводе датчика должно измениться с 0,5В до 4,5В или наоборот. 4. Заменить базовый модуль КЗС-1420-0701300
Выдается сообщение «Обороты наклонной камеры ниже нормы» при этом обороты соответствуют норме	1. Не отрегулирован зазор между датчиком оборотов BR9 и зубом звездочки. 2. Повреждение сигнальной линии или цепей питания датчика BR9. 3. Неисправен датчик оборотов BR9. 4. Неисправен базовый модуль КЗС-1420-0701300	1. Отрегулировать зазор между датчиком оборотов и зубом звездочки. Он должен составлять 2 – 3 мм. 2. Проверить напряжение питания датчика BR9 - на 1 контакте (12-О), должно быть 24В. Проверить целостность сигнальной цепи от 2 контакта датчика до разъема Х34. Проверить наличие массы (0 В) на 3 контакте разъема датчика. 3. Проверить исправность датчика

Неисправность	Вероятная причина	Метод устранения
		BR9: - проверить наличие напряжения 0.5 В или 4,5 В на проводе 277-Ж (контакт №2 разъема подключения датчика). Поднести и убрать металлический предмет к поверхности датчика, напряжение на сигнальном проводе датчика должно измениться с 0,5В до 4,5В или наоборот. 4. Заменить базовый модуль КЗС-1420-0701300
Выдается сообщение «Аварийная температура масла в маслобаке» при этом температура масла в норме	1. Неисправен датчик аварийной температуры масла. 2. Неисправны цепи подключения датчика 3. Неисправен базовый модуль КЗС-1420-0701300	1. Убедиться в исправности датчика SK2. 2. Проверить отсутствие замыкания на массу цепи 33-3. 3. Заменить базовый модуль КЗС-1420-0701300.
Выдается сообщение «Аварийный уровень охлаждающей жидкости двигателя» при этом уровень охлаждающей жидкости в норме	1. Неисправен датчик аварийного уровня охлаждающей жидкости двигателя SL1. 2. Неисправны цепи подключения датчика аварийного уровня охлаждающей жидкости двигателя SL1. 3. Неисправен базовый модуль КЗС-1420-0701300	1. Убедиться в исправности датчика SL1. 2. Проверить отсутствие замыкания на массу цепи 418-3. 3. Заменить базовый модуль КЗС-1420-0701300.
Выдается сообщение «Аварийный уровень масла в маслобаке» при этом уровень масла в норме	1. Неисправен датчик аварийного уровня масла в маслобаке SL3. 2. Неисправны цепи подключения датчика уровня масла в маслобаке SL3. 3. Неисправен базовый модуль КЗС-1420-0701300	1. Убедиться в исправности датчика SL3. 2. Проверить отсутствие замыкания на массу цепи 314-К. 3. Заменить базовый модуль КЗС-1420-0701300.
Выдается сообщение «Короткое замыкание цепи катушки реле увеличения оборотов барабана на массу»	1. Неисправно реле KV17. 2. Неисправна цепь подключения катушки реле. 3. Неисправен базовый модуль КЗС-1420-0701300.	1. Убедиться в исправности катушки реле KV17. 2. Проверить отсутствие замыкания на массу цепи 189-С. 3. Заменить базовый модуль КЗС-1420-0701300.
Выдается сообщение «Короткое замыкание цепи катушки реле уменьшения оборотов барабана на массу»	1. Неисправно реле KV18. 2. Неисправна цепь подключения катушки реле. 3. Неисправен базовый модуль КЗС-1420-0701300.	1. Убедиться в исправности катушки реле KV18. 2. Проверить отсутствие замыкания на массу цепи 200-Ж. 3. Заменить базовый модуль КЗС-1420-0701300.
Выдается сообщение «Короткое замыкание цепи катушки реле увеличения оборотов вентилятора на массу»	1. Неисправно реле KV20. 2. Неисправна цепь подключения катушки реле. 3. Неисправен базовый модуль КЗС-1420-0701300.	1. Убедиться в исправности катушки реле KV20. 2. Проверить отсутствие замыкания на массу цепи 515-Р. 3. Заменить базовый модуль КЗС-1420-0701300.
Выдается сообщение «Короткое замыкание цепи катушки реле	1. Неисправно реле KV19. 2. Неисправна цепь подключения катушки реле.	1. Убедиться в исправности катушки реле KV19. 2. Проверить отсутствие замыкания

Неисправность	Вероятная причина	Метод устранения
уменьшения оборотов вентилятора на массу»	3. Неисправен базовый модуль КЗС-1420-0701300.	на массу цепи 516-Ж. 3. Заменить базовый модуль КЗС-1420-0701300.
Выдается сообщение «Короткое замыкание цепи катушки реле увеличения правого электромеханизма на массу»	1. Неисправно реле KV22. 2. Неисправна цепь подключения катушки реле. 3. Неисправен базовый модуль КЗС-1420-0701300.	1. Убедиться в исправности катушки реле KV22. 2. Проверить отсутствие замыкания на массу цепи 243-Ж. 3. Заменить базовый модуль КЗС-1420-0701300.
Выдается сообщение «Короткое замыкание цепи катушки реле уменьшение правого электромеханизма на массу»	1. Неисправно реле KV23. 2. Неисправна цепь подключения катушки реле. 3. Неисправен базовый модуль КЗС-1420-0701300.	1. Убедиться в исправности катушки реле KV23. 2. Проверить отсутствие замыкания на массу цепи 242-Г. 3. Заменить базовый модуль КЗС-1420-0701300.
Выдается сообщение «Не работает двигатель или выключена молотилка (во время попытки изменить обороты барабана или вентилятора)».	1. Не соблюдены условия для регулировки оборотов барабана или вентилятора. 2. Отсутствуют показания оборотов двигателя. 3. Неисправен базовый модуль КЗС-1420-0701300.	1. Завести двигатель, включить молотилку. 2. Проверить наличие показаний оборотов двигателя на экране терминала. В случае их отсутствия проверить целостность CAN шины двигателя – провода 415-О и 416-З. Измерить сопротивление CAN шины – оно должно составлять 60 Ом 3. Заменить базовый модуль КЗС-1420-0701300.
Выдается сообщение «Большой ток электромеханизма при увеличении оборотов барабана»	1. Неисправен электромеханизм М6 регулировки оборотов барабана. 2. Заклинивание механизма М6 регулировки оборотов барабана 3. Неисправен базовый модуль КЗС-1420-0701300	1. Проверить исправность электромеханизма регулировки оборотов барабана М6. 2. Устранить подклинивание механических частей привода молотильного барабана. 3. Заменить базовый модуль КЗС-1420-0701300.
Выдается сообщение «Малый ток электромеханизма при увеличении оборотов барабана»	1. Плохой контакт или повреждение проводов цепей питания электромеханизма регулировки оборотов барабана. 2. Неисправен базовый модуль КЗС-1420-0701300	1. Проверить целостность цепей питания электромеханизма регулировки оборотов барабана - 106-З, 105-О и 4-Ч. 2. Заменить базовый модуль КЗС-1420-0701300.
Выдается сообщение «Большой ток электромеханизма при уменьшении оборотов барабана»	1. Неисправен электромеханизм М6 регулировки оборотов барабана. 2. Заклинивание механизма (механически) регулировки оборотов барабана М6 3. Неисправен базовый модуль КЗС-1420-0701300	1. Проверить исправность электромеханизма регулировки оборотов барабана М6. 2. Устранить подклинивание механических частей привода молотильного барабана. 3. Заменить базовый модуль КЗС-1420-0701300.
Выдается сообщение «Малый ток электромеханизма при уменьшении оборотов барабана»	1. Плохой контакт или повреждение проводов цепей питания электромеханизма регулировки оборотов барабана М5. 2. Неисправен базовый модуль КЗС-1420-0701300	1. Проверить целостность цепей питания электромеханизма регулировки оборотов барабана - 106-З, 105-О и 4-Ч. 2. Заменить базовый модуль КЗС-1420-0701300.

Неисправность	Вероятная причина	Метод устранения
Выдается сообщение «Большой ток электро-механизма при увеличении оборотов вентилятора»	<ol style="list-style-type: none"> 1. Неисправен электро-механизм регулировки оборотов барабана М5. 2. Заклинивание механизма регулировки оборотов барабана М5 3. Неисправен базовый модуль КЗС-1420-0701300 	<ol style="list-style-type: none"> 1. Проверить исправность электро-механизма регулировки оборотов барабана М5. 2. Устранить подклинивание механических частей привода молотильного барабана. 3. Заменить базовый модуль КЗС-1420-0701300
Выдается сообщение «Малый ток электро-механизма при увеличении оборотов вентилятора»	<ol style="list-style-type: none"> 1. Плохой контакт или повреждение проводов цепей питания электро-механизма регулировки оборотов барабана М5. 2. Неисправен базовый модуль КЗС-1420-0701300 	<ol style="list-style-type: none"> 1. Проверить целостность цепей питания электро-механизма регулировки оборотов барабана - 135-Кч, 136-О и 4-Ч. 2. Заменить базовый модуль КЗС-1420-0701300.
Выдается сообщение «Большой ток электро-механизма при уменьшении оборотов вентилятора»	<ol style="list-style-type: none"> 1. Неисправен электро-механизм регулировки оборотов барабана М5. 2. Заклинивание механизма (механически) регулировки оборотов барабана М5 3. Неисправен базовый модуль КЗС-1420-0701300 	<ol style="list-style-type: none"> 1. Проверить исправность электро-механизма регулировки оборотов барабана М5. 2. Устранить подклинивание механических частей привода молотильного барабана М5. 3. Заменить базовый модуль КЗС-1420-0701300
Выдается сообщение «Малый ток электро-механизма при уменьшении оборотов вентилятора»	<ol style="list-style-type: none"> 1. Плохой контакт или повреждение проводов цепей питания электро-механизма регулировки оборотов барабана М5. 2. Неисправен базовый модуль КЗС-1420-0701300 	<ol style="list-style-type: none"> 1. Проверить целостность цепей питания электро-механизма регулировки оборотов барабана М5 - 135-Кч, 136-О и 4-Ч. 2. Заменить базовый модуль КЗС-1420-0701300.
Выдается сообщение «Нет условий для проведения калибровки мотовила (не работает двигатель или не подключена зерновая жатка или не включена наклонная камера»	<ol style="list-style-type: none"> 1. Не соблюдены условия для проведения калибровки мотовила. 2. Неисправен датчик оборотов наклонной камеры. 3. Неисправны цепи подключения датчика оборотов наклонной камеры. 4. Неисправна цепь определения подключения зерновой жатки. 5. Отсутствуют показания оборотов двигателя. 6. Неисправен базовый модуль. 	<ol style="list-style-type: none"> 1. Подключить зерновую жатку, завести двигатель, включить наклонную камеру. 2. Проверить наличие показаний оборотов наклонной камеры на экране терминала. В случае их отсутствия проверить исправность датчиков BR9: - проверить наличие напряжения 0,5В или 4,5В на проводе 277-Ж (контакт №2 разъема подключения датчика). Поднести и убрать металлический предмет к поверхности датчика, напряжение на сигнальном проводе датчика должно измениться с 0,5В до 4,5В или наоборот. 3. Проверить напряжение питания датчика BR9 - на 1 контакте (12-О), должно быть 24В. Проверить целостность сигнальной цепи от 2 контакта датчика до разъема Х34. Проверить наличие массы (0 В) на 3 контакте разъема датчика. При отсутствии напряжения питания

Неисправность	Вероятная причина	Метод устранения
		<p>датчика целостность цепей подключения.</p> <p>4. Проверить наличие – 24В на проводе 601-Ф. В случае отсутствия земли на проводе, проверить целостность цепи и наличие перемычки на контактах №13 и №12 разъема подключения жатки (со стороны жатки).</p> <p>5. Проверить наличие показаний оборотов двигателя на экране терминала. В случае их отсутствия проверить целостность CAN шины двигателя – провода 415-О и 416-З. Измерить сопротивление CAN шины – оно должно составлять 60 Ом</p> <p>6. Заменить базовый модуль</p>
Выдается сообщение «Нет условий для проведения калибровки мотвила (модуль не находится в нормальном режиме)»	<ol style="list-style-type: none"> 1. Произошел некорректный запуск базового модуля. 2. Сбой ПО базового модуля. 3. Неисправен базовый модуль. 	<ol style="list-style-type: none"> 1. Перегрузить систему БИУС комбайна. 2. Запрограммировать базовый модуль последней версией ПО для данного комбайна. 3. Заменить базовый модуль.
Выдается сообщение «Попытка запомнить ток мотвила при скорости мотвила 2км/час если его значение меньше тока при скорости 0км/час.»	<ol style="list-style-type: none"> 1. Не соблюдены условия для калибровки скорости мотвила равной 2 км/ч. 2. Неисправен базовый модуль. 	<ol style="list-style-type: none"> 1. Необходимо повторить калибровку при скорости 0 км/час, а затем повторить калибровку при скорости 2 км/час. 2. Заменить базовый модуль.
Выдается сообщение «Попытка запомнить ток 15км ток меньше тока 2км или больше максимального (при калибровке мотвила)»	<ol style="list-style-type: none"> 1. Не соблюдены условия для калибровки скорости мотвила равной 15 км/ч. 2. Неисправен базовый модуль. 	<ol style="list-style-type: none"> 1. Необходимо повторить калибровку при скорости 2 км/час, а затем повторить калибровку при скорости 15 км/час. 2. Заменить базовый модуль.
Выдается сообщение «Попытка запомнить максимальный ток мотвила меньше тока 15км или больше допустимого (при калибровке мотвила)»	<ol style="list-style-type: none"> 1. Не соблюдены условия для калибровки скорости мотвила равной максимально допустимой. 2. Неисправен базовый модуль. 	<ol style="list-style-type: none"> 1. Необходимо повторить калибровку при скорости 15 км/час, а затем повторить калибровку при максимальной скорости. 2. Заменить базовый модуль.
Выдается сообщение «Нет условий для автоматической установки рабочих органов (не включен двигатель или молотилка, или модуль не находится в нормальном состоянии)»	<ol style="list-style-type: none"> 1. Не соблюдены условия для проведения автоматической установки рабочих органов. 2. Отсутствуют показания оборотов двигателя. 3. Неисправен базовый модуль. 	<ol style="list-style-type: none"> 1. Запустить двигатель, включить молотилку, установить максимальные обороты двигателя. 2. Проверить наличие показаний оборотов двигателя на экране терминала. В случае их отсутствия проверить целостность CAN шины двигателя – провода 415-О и 416-З. Измерить сопротивление CAN шины – оно должно составлять 60 Ом 3. Заменить базовый модуль
Выдается сообщение	1. Не соблюдены условия для	1. Запустить двигатель, включить

Неисправность	Вероятная причина	Метод устранения
«Нет условий для проведения калибровки рабочих органов (не включен двигатель или молотилка, или модуль не находится в нормальном состоянии)»	<p>проведения калибровки рабочих органов</p> <p>2. Отсутствуют показания оборотов двигателя.</p> <p>3. Неисправен базовый модуль.</p>	<p>молотилку, установить максимальные обороты двигателя.</p> <p>2. Проверить наличие показаний оборотов двигателя на экране терминала. В случае их отсутствия проверить целостность CAN шины двигателя – провода 415-О и 416-З. Измерить сопротивление CAN шины – оно должно составлять 60 Ом</p> <p>3. Заменить базовый модуль</p>
Выдается сообщение «Попытка провести калибровку рабочего органа если не установлен режим калибровки рабочего органа»	<p>1. Не соблюдены условия для проведения калибровки выбранного рабочего органа</p> <p>2. Неисправен исполнительный механизм или цепи подключения калибруемого рабочего органа.</p> <p>3. Неисправен базовый модуль</p>	<p>1. Соблюсти все необходимые условия для проведения калибровки выбранного рабочего органа: запустить двигатель, включить главный привод, включить наклонную камеру и т.д.</p> <p>2. Проверить исправность исполнительного механизма и цепей подключения калибруемого рабочего органа.</p> <p>3. Заменить базовый модуль</p>
Выдается сообщение «Резервный уровень топлива» при этом уровень топлива выше резервного	<p>1. Неисправен датчик уровня топлива SL2 в баке</p> <p>2. Неисправны цепи подключения датчика уровня топлива SL2</p> <p>3. Неисправен базовый модуль</p>	<p>1. Убедиться в исправности датчика SL2, при отсутствии топлива на сигнальном проводе (1 контакт датчика) напряжение должно быть 0В, при полном баке – 5В.</p> <p>2. Проверить отсутствие замыкания на массу или обрыва цепи 8-3. Проверить напряжение питания 24В на 3 контакте датчика. Проверить наличие массы (0В) на 2 контакте датчика.</p> <p>3. Заменить базовый модуль</p>
Не отображается или неверно отображается уровень топлива в баке	<p>1 Неисправен датчик уровня топлива в баке SL2</p> <p>2. Неисправны цепи подключения датчика уровня топлива в баке SL2</p> <p>3. Неисправен базовый модуль</p>	<p>1. Убедиться в исправности датчика SL2, при отсутствии топлива на сигнальном проводе (1 контакт датчика) напряжение должно быть 0В, при полном баке – 5В.</p> <p>2. Проверить отсутствие замыкания на массу или обрыва цепи 8-3. Проверить напряжение питания 24В на 3 контакте датчика. Проверить наличие массы (0В) на 2 контакте датчика.</p> <p>3. Заменить базовый модуль</p>
Выдается сообщение «Низкая температура ГС ходовой части (<5гр)» при этом температура масла выше 5гр.	<p>1. Неисправен датчик температуры ГС ходовой части ВК1.</p> <p>2. Неисправны цепи подключения датчика температуры ГС ходовой части ВК1.</p> <p>3. Неисправен базовый модуль.</p>	<p>1. Убедиться в исправности датчика ВК1.</p> <p>2. Проверить отсутствие замыкания на массу цепи 714-Г.</p> <p>3. Заменить базовый модуль</p>
Выдается сообщение	1. Неисправен датчик темпе-	1. Убедиться в исправности датчика

Неисправность	Вероятная причина	Метод устранения
«Высокая температура ГС ходовой части (>86гр)» при этом температура масла ниже 5гр.	1. ратуры ГС ходовой части ВК1. 2. Неисправны цепи подключения датчика температуры ГС ходовой части ВК1. 3. Неисправен базовый модуль.	ВК1. 2. Проверить отсутствие обрыва цепи 714-Г. 3. Заменить базовый модуль
Выдается сообщение «Лаз бункера открыт» при этом лаз в бункер закрыт	1. Неисправен датчик контроля открытия лаза в бункер SB24. 2. Неисправны цепи подключения датчика контроля открытия лаза в бункер SB24. 3. Неисправен базовый модуль.	1. Убедиться в исправности датчика SB24. 2. Проверить отсутствие замыкания на +24 В цепи 718-Г. 3. Заменить базовый модуль
Выдается сообщение «Засорен напорный фильтр ГС силовых цилиндров (Ф21)» при этом фильтр в норме.	1. Неисправен датчик засоренности напорного фильтра SP8. 2. Неисправны цепи подключения датчика напорного фильтра SP8. 3. Неисправен базовый модуль.	1. Убедиться в исправности датчика SP8. 2. Проверить отсутствие замыкания на массу цепи 805-Р. 3. Заменить базовый модуль
Выдается сообщение «Засорен фильтр маслобака (Ф22)» при этом фильтр в норме.	1. Неисправен датчик засоренности всасывающе-сливного фильтра маслобака SP6. 2. Неисправны цепи подключения датчика засоренности всасывающе-сливного фильтра маслобака SP6. 3. Неисправен базовый модуль.	1. Убедиться в исправности датчика SP6. 2. Проверить отсутствие замыкания на массу цепи 10-С. 3. Заменить базовый модуль
Выдается сообщение «Засорён воздушный фильтр двигателя» при этом фильтр в норме.	1. Неисправен датчик засоренности воздушного фильтра двигателя SP5. 2. Неисправны цепи подключения датчика засоренности воздушного фильтра двигателя SP5. 3. Неисправен базовый модуль.	1. Убедиться в исправности датчика SP5. 2. Проверить отсутствие замыкания на массу цепи 5-К. 3. Заменить базовый модуль
Выдается сообщение «Включена выгрузка» при этом выгрузка выключена	1. Присутствует напряжение 24В в цепи 144-3 когда должно отсутствовать. 2. Отсутствует напряжение +24В на магните Y9.1. 3. Неисправен базовый модуль.	1. Проверить целостность цепи 144-3 2. Проверить напряжение +24В на проводе 144-3 в разьеме магнита Y9.1. 3. Заменить базовый модуль
Не выдается сообщение «Включена выгрузка» при этом выгрузка включена	1. Неисправны цепи подключения датчика положения выгрузной трубы SB25. 2. Неисправен базовый модуль.	2. Проверить отсутствие обрыва цепи 144-3. 2. Заменить базовый модуль
Выдается сообщение «Низкое давление в ГС низкого давления» при	1. Не настроен датчик в ГС низкого давления SP3.	1. Настроить датчик давления SP3 на рекомендуемое давление. 2. Убедиться в исправности датчика

Неисправность	Вероятная причина	Метод устранения
этом давление в норме	2. Неисправен датчик давления в ГС низкого давления SP3. 3. Неисправны цепи подключения датчика давления в ГС низкого давления SP3. 4. Неисправен базовый модуль.	SP3. 3. Проверить отсутствие замыкания на массу цепи 306-Ф. 4. Заменить базовый модуль
Выдается сообщение «Засорен напорный фильтр гидронасоса привода хода»	1. Неисправен датчик засоренности гидронасоса привода хода SP7. 2. Неисправны цепи подключения датчика засоренности гидронасоса привода хода SP7. 3. Неисправен базовый модуль.	1. Убедиться в исправности датчика SP7. 2. Проверить отсутствие замыкания на массу цепи 804-О. 3. Заменить базовый модуль
Выдается сообщение «Высокая температура охлаждающей жидкости» при этом температура в норме	1. Нет связи между электронным блоком двигателя по CAN сети. 2. Неисправен электронный блок двигателя 3. Неисправен базовый модуль.	1. Восстановить целостность CAN сети между электронными блоками двигателя. Проверить наличие питания +24В (168-Ж) на электронном блоке двигателя. 2. Заменить электронный блок двигателя 3. Заменить базовый модуль
Выдается сообщение «Низкое давление двигателя» при этом давление в норме	1. Неисправен электронный блок двигателя 2. Неисправен базовый модуль.	1. Заменить базовый модуль
Выдается сообщение «Нет связи с двигателем»	1. Неисправны цепи подключения CAN шины двигателя 2. Отсутствует питание электронного блока двигателя или он неисправен. 3. Неисправен базовый модуль.	1. Проверить целостность цепей CAN шины двигателя – провода 415-О и 416-З. Измерить сопротивление CAN шины – оно должно составлять 60 Ом. 2. Проверить наличие питания на электронном блоке двигателя в случае его наличия заменить блок. 3. Заменить базовый модуль
Выдается сообщение «Короткое замыкание канала реле БАРАБАН-»	1. Неисправно реле. 2. Неисправна цепь подключения катушки реле. 3. Неисправен базовый модуль.	1. Убедиться в исправности реле KV18. 2. Проверить отсутствие замыкания на массу или + 24 В цепи 200-Ж. 3. Заменить базовый модуль.
Выдается сообщение «Короткое замыкание канала реле БАРАБАН+»	1. Неисправно реле. 2. Неисправна цепь подключения катушки реле. 3. Неисправен базовый модуль.	1. Убедиться в исправности реле KV17. 2. Проверить отсутствие замыкания на массу или + 24 В цепи 189-С. 3. Заменить базовый модуль
Выдается сообщение «Короткое замыкание канала реле ВЕНТИЛЯТОР+»	1. Неисправно реле. 2. Неисправна цепь подключения катушки реле. 3. Неисправен базовый модуль.	1. Убедиться в исправности реле KV20. 2. Проверить отсутствие замыкания на массу или + 24 В цепи 515-Р. 3. Заменить базовый модуль
Выдается сообщение	1. Неисправно реле.	1. Убедиться в исправности реле

Неисправность	Вероятная причина	Метод устранения
«Короткое замыкание канала реле ВЕНТИЛЯТОР-»	2. Неисправна цепь подключения катушки реле. 3. Неисправен базовый модуль.	KV19. 2. Проверить отсутствие замыкания на массу или + 24 В цепи 516-Ж. 3. Заменить базовый модуль
Выдается сообщение «Короткое замыкание канала реле ПРАВ ПОДБАР+»	1. Неисправно реле. 2. Неисправна цепь подключения катушки реле. 3. Неисправен базовый модуль.	1. Убедиться в исправности реле KV22. 2. Проверить отсутствие замыкания на массу или + 24 В цепи 243-Ж. 3. Заменить базовый модуль
Выдается сообщение «Короткое замыкание канала реле ПРАВ ПОДБАР-»	1. Неисправно реле. 2. Неисправна цепь подключения катушки реле. 3. Неисправен базовый модуль.	1. Убедиться в исправности реле KV23. 2. Проверить отсутствие замыкания на массу или + 24 В цепи 242-Г. 3. Заменить базовый модуль
Выдается сообщение «Короткое замыкание канала реле РЕВЕРС МОТОВИЛА»	1. Неисправен электромагнит управления мотовилом 2. Неисправна цепь подключения катушки электромагнита. 3. Неисправен базовый модуль.	1. Убедиться в исправности электромагнита Ур8.1. 2. Проверить отсутствие замыкания на массу или + 24 В цепи 312-Г. 3. Заменить базовый модуль
Выдается сообщение «Неисправен датчик оборотов зернового шнека»	1. Неисправен датчик оборотов зернового шнека. 2. Неисправны цепи подключения датчика оборотов зернового шнека. 3. Неисправен базовый модуль.	1. Проверить исправность датчика BR5: - проверить наличие напряжения 0,5В или 4,5В на проводе 303-Ж (контакт №2 разъема подключения датчика). Поднести и убрать металлический предмет к поверхности датчика, напряжение на сигнальном проводе датчика должно измениться с 0,5В до 4,5В или наоборот. 2. Проверить напряжение питания датчика BR5 - на 1 контакте (12-О), должно быть 24В. Проверить целостность сигнальной цепи от 2 контакта датчика до разъема Х34. Проверить наличие массы (0 В) на 3 контакте разъема датчика. При отсутствии напряжения питания датчика проверить целостность цепей подключения. 3. Заменить базовый модуль
Выдается сообщение «Неисправен датчик оборотов измельчителя»	1. Неисправен датчик оборотов соломоизмельчителя. 2. Неисправны цепи подключения датчика оборотов соломоизмельчителя. 3. Неисправен базовый модуль.	1. Убедиться в исправности датчика BR8: - проверить наличие напряжения 0,5В или 4,5В на проводе 372-С (контакт №2 разъема подключения датчика). Поднести и убрать металлический предмет к поверхности датчика, напряжение на сигнальном проводе датчика должно измениться с 0,5В до 4,5В или наоборот. 2. Проверить напряжение питания датчика BR8 - на 1 контакте (12-О), должно быть 24В. Проверить це-

Неисправность	Вероятная причина	Метод устранения
		<p>целостность сигнальной цепи от 2 контакта датчика до разъема Х34. Проверить наличие массы (0 В) на 3 контакте разъема датчика. При отсутствии напряжения питания датчика проверить целостность цепей подключения.</p> <p>3. Заменить базовый модуль</p>
<p>Выдается сообщение «Неисправен датчик оборотов соломосепаратора»</p>	<p>1. Неисправен датчик оборотов соломосепаратора. 2. Неисправны цепи подключения датчика оборотов соломосепаратора. 3. Неисправен базовый модуль.</p>	<p>1. Убедиться в исправности датчика BR6: - проверить наличие напряжения 0,5В или 4,5В на проводе 394-3 (контакт №2 разъема подключения датчика). Поднести и убрать металлический предмет к поверхности датчика, напряжение на сигнальном проводе датчика должно измениться с 0,5В до 4,5В или наоборот. 2. Проверить напряжение питания датчика BR6 - на 1 контакте (12-О), должно быть 24В. Проверить целостность сигнальной цепи от 2 контакта датчика до разъема Х34. Проверить наличие массы (0 В) на 3 контакте разъема датчика. При отсутствии напряжения питания датчика проверить целостность цепей подключения. 3. Заменить базовый модуль</p>
<p>Выдается сообщение «Неисправен датчик оборотов колосового шнека»</p>	<p>1. Неисправен датчик оборотов колосового шнека. 2. Неисправны цепи подключения датчика оборотов колосового шнека. 3. Неисправен базовый модуль.</p>	<p>1. Убедиться в исправности датчика BR4: - проверить наличие напряжения 0,5В или 4,5В на проводе 303-Ж (контакт №2 разъема подключения датчика). Поднести и убрать металлический предмет к поверхности датчика, напряжение на сигнальном проводе датчика должно измениться с 0,5В до 4,5В или наоборот. 2. Проверить напряжение питания датчика BR4 - на 1 контакте (12-О), должно быть 24В. Проверить целостность сигнальной цепи от 2 контакта датчика до разъема Х34. Проверить наличие массы (0 В) на 3 контакте разъема датчика. При отсутствии напряжения питания датчика проверить целостность цепей подключения. 3. Заменить базовый модуль</p>
<p>Выдается сообщение «Неисправен датчик оборотов барабана»</p>	<p>1. Неисправен датчик оборотов молотильного барабана. 2. Неисправны цепи подключения датчика оборотов молотильного барабана.</p>	<p>1. Убедиться в исправности датчика BR1: - проверить наличие напряжения 0,5В или 4,5В на проводе 325-С (контакт №2 разъема подключения</p>

Неисправность	Вероятная причина	Метод устранения
	3. Неисправен базовый модуль.	датчика). Поднести и убрать металлический предмет к поверхности датчика, напряжение на сигнальном проводе датчика должно измениться с 0,5В до 4,5В или наоборот. 2. Проверить напряжение питания датчика BR1 - на 1 контакте (12-О), должно быть 24В. Проверить целостность сигнальной цепи от 2 контакта датчика до разъема Х34. Проверить наличие массы (0 В) на 3 контакте разъема датчика. При отсутствии напряжения питания датчика проверить целостность цепей подключения. 3. Заменить базовый модуль
Выдается сообщение «Неисправен датчик оборотов мотвила»	1. Неисправен датчик оборотов мотвила. 2. Неисправны цепи подключения датчика оборотов мотвила. 3. Неисправен базовый модуль.	1. Убедиться в исправности датчика BR7: - проверить наличие напряжения 0,5В или 4,5В на проводе 304-Г (контакт №2 разъема подключения датчика). Поднести и убрать металлический предмет к поверхности датчика, напряжение на сигнальном проводе датчика должно измениться с 0,5В до 4,5В или наоборот. 2. Проверить напряжение питания датчика BR7 - на 1 контакте (12-О), должно быть 24В. Проверить целостность сигнальной цепи от 2 контакта датчика до разъема Х34. Проверить наличие массы (0 В) на 3 контакте разъема датчика. При отсутствии напряжения питания датчика проверить целостность цепей подключения. 3. Заменить базовый модуль
Выдается сообщение «Неисправен датчик оборотов вентилятора»	1. Неисправен датчик оборотов вентилятора очистки. 2. Неисправны цепи подключения датчика оборотов вентилятора очистки. 3. Неисправен базовый модуль.	1. Убедиться в исправности датчика BR3: - проверить наличие напряжения 0,5В или 4,5В на проводе 309-Р (контакт №2 разъема подключения датчика). Поднести и убрать металлический предмет к поверхности датчика, напряжение на сигнальном проводе датчика должно измениться с 0,5В до 4,5В или наоборот. 2. Проверить напряжение питания датчика BR3 - на 1 контакте (12-О), должно быть 24В. Проверить целостность сигнальной цепи от 2 контакта датчика до разъема Х34. Проверить наличие массы (0 В) на 3 контакте разъема датчика. При отсутствии напряжения питания дат-

Неисправность	Вероятная причина	Метод устранения
		<p>чика проверить целостность цепей подключения.</p> <p>3. Заменить базовый модуль</p>
<p>Выдается сообщение «Неисправен датчик скорости»</p>	<p>1. Неисправен датчик скорости движения.</p> <p>2. Неисправны цепи подключения датчика скорости движения.</p> <p>3. Неисправен базовый модуль.</p>	<p>1. Убедиться в исправности датчика BR2:</p> <p>- проверить наличие напряжения 0,5В или 4,5В на проводе 605-С (контакт №2 разъема подключения датчика). Поднести и убрать металлический предмет к поверхности датчика, напряжение на сигнальном проводе датчика должно измениться с 0,5В до 4,5В или наоборот.</p> <p>2. Проверить напряжение питания датчика BR2 - на 1 контакте (12-О), должно быть 24В. Проверить целостность сигнальной цепи от 2 контакта датчика до разъема Х34. Проверить наличие массы (0 В) на 3 контакте разъема датчика. При отсутствии напряжения питания датчика проверить целостность цепей подключения.</p> <p>3. Заменить базовый модуль</p>
<p>Выдается сообщение «Неисправен датчик подбарабанья»</p>	<p>1. Неисправен датчик контроля положения подбарабанья.</p> <p>2. Неисправны цепи подключения датчика контроля положения подбарабанья.</p> <p>3. Неисправен базовый модуль.</p>	<p>1. Убедиться в исправности датчика В17:</p> <p>- проверить наличие изменения напряжения от 0.5 В или 4,5 В на проводе 267-Ж (контакт №3 разъема подключения датчика) при изменении зазора подбарабанья от минимума до максимума. Если условия проверки не выполняются - заменить датчик.</p> <p>2. Проверить наличие питания + 24В на датчике провода 554-Р (контакт №2 разъема подключения датчика) и 544-Кч (контакт №1 разъема подключения датчика).</p> <p>При отсутствии напряжения питания датчика или сигнала проверить целостность цепей подключения.</p> <p>3. Заменить базовый модуль.</p>
<p>Выдается сообщение «Неисправен датчик температуры ходовой»</p>	<p>1. Неисправен датчик температуры ходовой.</p> <p>2. Неисправны цепи подключения датчика температуры ходовой.</p> <p>3. Неисправен базовый модуль.</p>	<p>1. Убедиться в исправности датчика ВК1.</p> <p>2. Убедиться в исправности цепей подключения датчика.</p> <p>3. Заменить базовый модуль.</p>
<p>Выдается сообщение «Таймер ЕТО истек»</p>	<p>1. Отсутствует подтверждение о проведении ТО на терминале.</p> <p>2. Неисправен терминал.</p> <p>3. Неисправен базовый модуль.</p>	<p>1. В терминале зайти на экран «Таймеры техобслуживания» и подтвердить о проведении соответствующего ТО (установить счетчик ЕТО).</p>

Неисправность	Вероятная причина	Метод устранения
	дуль	2. Заменить терминал. 3. Заменить базовый модуль.
Выдается сообщение «Таймер ТО1 истек»	1. Отсутствует подтверждение о проведении ТО на терминале. 2. Неисправен терминал. 3. Неисправен базовый модуль	1. В терминале зайти на экран «Таймеры техобслуживания» и подтвердить о проведении соответствующего ТО (сбросить счетчик ТО1). 2. Заменить терминал. 3. Заменить базовый модуль.
Выдается сообщение «Таймер ТО2 истек»	1. Отсутствует подтверждение о проведении ТО на терминале. 2. Неисправен терминал. 3. Неисправен базовый модуль	1. В терминале зайти на экран «Таймеры техобслуживания» и подтвердить о проведении соответствующего ТО (сбросить счетчик ТО2). 2. Заменить терминал. 3. Заменить базовый модуль.
Выдается сообщение «Датчик соломотряса левый неисправен»	1. Неисправны цепи подключения датчика потерь. 2. Неисправен датчик потерь соломотряса слева. 3. Неисправен модуль потерь	1. Убедиться в исправности цепей подключения датчика потерь ВQ2. 2. Заменить датчик потерь соломотряса ВQ2 (установлен слева по ходу движения). 3. Заменить модуль потерь
Выдается сообщение «Датчик соломотряса правый неисправен»	1. Неисправны цепи подключения датчика потерь. 2. Неисправен датчик потерь соломотряса справа. 3. Неисправен модуль потерь	1. Убедиться в исправности цепей подключения датчика потерь ВQ1. 2. Заменить датчик потерь соломотряса ВQ1 (установлен справа по ходу движения). 3. Заменить модуль потерь
Выдается сообщение «Датчик очистки неисправен»	1. Неисправны цепи подключения датчика потерь. 2. Неисправен датчик потерь очистки. 3. Неисправен модуль потерь	1. Убедиться в исправности цепей подключения датчика потерь ВQ3. 2. Заменить датчик потерь очистки ВQ3. 3. Заменить модуль потерь
Неисправность в силовой цепи электромеханизма нижних решет. Канал А/Канал В	Неисправность в силовой цепи уменьшения/увеличения зазора электромеханизма М3 нижних решет.	1. Проверить цепь на наличие обрыва или короткого замыкания (провод 221 и 222). Проверку проводить мультиметром. 2. При целостности проводки – заменить электромеханизм М3 или модуль решет КЗК-1420-0701850.
Неисправность в силовой цепи электромеханизма верхних решет. Канал А/ Канал В	Неисправность в силовой цепи уменьшения/увеличения зазора электромеханизма М4 верхних решет.	1. Проверить цепь на наличие обрыва или короткого замыкания (провод 223 и 224). Проверку проводить мультиметром. 2. При целостности проводки – заменить электромеханизм М4 или модуль решет КЗК-1420-0701850.
Короткое замыкание в силовых цепях	Короткое замыкание в цепях управления электромеханизмами решет (М3 или М4)	1. Проверить цепи на наличие короткого замыкания (провод 561 и 563). Проверку проводить мультиметром. 2. Если ток больше допустимого (>10А) и проводка цела, то заменить электромеханизм (М3 или М4) или

Неисправность	Вероятная причина	Метод устранения
		модуль решет КЗК-1420-0701850.
Невозможно установить зазор нижнего решета	Некорректно выполнена калибровка зазоров нижних решет	Выполнить калибровку модуля решет в соответствии с инструкцией по калибровке.
Невозможно установить зазор верхнего решета	Некорректно выполнена калибровка зазоров решет	
Параметры ГСТ не установлены	Выход из строя модуля трансмиссии	Замена модуля трансмиссии
Неисправность 1 модуля ГСТ - «Наличие выходных дискретных сигналов при включении модуля»	1.Наличие посторонних сигналов на дискретных магнитах магнитов Y1.5,Y1.6, Y1.7, Y1.1, Y1.2. 2.Неисправен модуль ГСТ КЗС-1420-0701200	1. Проверить наличие посторонних сигналов на дискретных магнитах Y1.5,Y1.6, Y1.7, Y1.1, Y1.2. – напряжение на магнитах должно быть равно 0В. 2. При отсутствии посторонних сигналов – заменить модуль трансмиссии КЗС-1420-0701200
Неисправность 2 модуля ГСТ - «Наличие выходных PWM сигналов при включении модуля»	1. Наличие постороннего напряжения в цепях магнитов Yp1.1,Yp1.2, Yp1.3 2.Неисправен модуль ГСТ КЗС-1420-0701200	1. Проверить наличие посторонних сигналов на управляющих магнитах Yp1.1, Yp1.2, Yp1.3 –напряжение на магнитах должно быть равно 0В. 2. При отсутствии посторонних сигналов – заменить модуль ГСТ КЗС-1420-0701200
В процессе включения передачи возникла ошибка	1. В течение включения передачи появилась авария рукоятки 2. Отсутствует сигнал дискретного сигнала нуля датчика В8 рукоятки ГСТ 3. Отсутствует среднее положение углового датчика В8 рукоятки ГСТ (рукоятка не в нейтрале) 4. Отсутствует сигнал с датчиков SP2,SP11 педали тормоза 5. Неисправна тормозная система	1. Убедиться в исправности датчика В8 2. Необходимо проверить наличие выходного сигнала нейтрального положения на датчике В8 (Сенсор С-03) напряжение должно быть в пределах 0,5-4,5 В 3. Необходимо проверить наличие аналогового сигнала положения рукоятки на датчике В8 (Сенсор С-03) напряжение должно быть в пределах 2,5 ± 0,1 В 4. Убедиться в исправности датчиков SP2, SP11. 5. Убедиться в исправности тормозной системы
Коробка не находится в нейтрале	При остановке двигателя коробка передач не переведена в нейтральное положение.	Запустить двигатель, при этом коробка передач установится автоматически в нейтральное положение
Дискретный сигнал нейтрального положения рукоятки отсутствует	1. Обрыв цепей электропроводки датчика положения рукоятки управления провода хода 2. Выход из строя датчика положения рукоятки привода хода В8 (сенсор С-03)	1. Необходимо проверить питание датчика В8 (Сенсор С-03) 2. Необходимо проверить наличие выходного сигнала нейтрального положения на датчике В8 (Сенсор С-03) напряжение должно быть 0,5-4,5 В 3. Заменить датчик В8 (сенсор С-03)
Нет оператора в кресле	Оператор в кресле отсутствует	1. Оператор не находится в кресле 2. Убедиться в исправности датчика и цепей подключения датчика сиденья
Неисправен аналоговый	1. Обрыв цепей электропро-	1. Проверить наличие выходного

Неисправность	Вероятная причина	Метод устранения
датчик рукоятки ГСТ	водки датчика положения рукоятки управления провода хода 2. Выход из строя датчика положения рукоятки привода хода В8 (сенсор С-03)	сигнала датчика положения ГСТ которое должно соответствовать 0,5-4,5В 2. Проверить наличие питания датчика положения 3. При неисправности датчик заменить
Не нажата педаль тормоза	1. Обрыв цепей электропроводки датчиков SP2, SP11 2. Выход из строя датчиков SP2, SP11	1. Убедиться в исправности датчиков SP2, SP11 и их цепей. 2. Убедиться в исправности тормозной системы
Нет согласования 0 аналогового датчика рукоятки и дискретного датчика	Рассогласование датчиков рукоятки ГСТ – нет согласования 0 аналогового датчика рукоятки и дискретного датчика нейтрали	Заменить датчик сенсор С-03
Нет согласования дискретного датчика хода назад и рукоятки	1. Обрыв цепей электропроводки датчика заднего хода 2. Рассогласование механизмов крепления датчиков управления проводом хода	1. Проверить работоспособность датчика заднего хода. 2. Отрегулировать датчик положения движение назад
Нет согласования рукоятки вперед и есть сигнал датчика назад	Рассогласование датчиков рукоятки ГСТ – при движении вперед присутствует сигнал датчика заднего хода	1. Проверить работоспособность датчика назад 2. Отрегулировать датчики ГСТ
Отсутствует силовое питание модуля трансмиссии	1. Отключена клавиша включения силового питания 2. Обрыв цепей электропроводки силового питания	1. Переключить переключатель включения силовой части в положение включено 2. Проверить выключатель питания силовой части 3. При обнаружении неисправности переключателя необходимо заменить переключатель
Несоответствие датчика движения назад и углового датчика ГСТ	Рассогласование датчиков рукоятки ГСТ – при движении назад неправильно настроен датчик заднего хода	Необходима регулировка датчика заднего хода относительно датчика положения рукоятки
Низкое давление зарядки ПГА стояночного тормоза	Неисправность электропроводки, датчика давления ПГА или системы подкачки	1. Проверить электропроводку датчика контроля зарядки ПГА 2. Проверить исправность датчика 3. Проверить систему подкачки
Движение запрещено		1. Пропало силовое питание 2. По каким-то причинам в процессе движения пропал сигнал включенной передачи 3. По какой-то причине передача была выключена
Не включается 1 или 2 передача	1. Рукоятка ГСТ не находится в нейтральном положении	1. Переместите рукоятку ГСТ в нейтральное положение, при необходимости отрегулируйте датчик рукоятки ГСТ. Положение рукоятки ГСТ контролируйте в меню датчиков ГСТ на терминале, в нейтральном положении значение датчика должно быть 500 ± 15 . Датчик нейтрали ГСТ

Неисправность	Вероятная причина	Метод устранения
		должен быть замкнут (значение должно быть 1)
	2. Не исправны кнопки или цепи их подключения	1. Проверьте срабатывание кнопок на экране диагностики датчиков 2. Устраните повреждение цепей от кнопок до модуля CAN панели управления КЗС-1420-0701500 3. Замените модуль CAN панели управления КЗС-1420-0701500
	3. Не нажата педаль тормоза	2. Нажмите педаль тормоза, проконтролируйте исправность реле давления SP11, SP2 (при нажатой педали тормоза реле давления должны быть замкнуты). Срабатывание датчиков можно проконтролировать также в меню датчиков ГСТ на терминале, когда датчик сработал значение его становится = 1.
Не включается 1 или 2 передача	4. Коробка передач находится не в нейтрали	3. Переключите коробку передач в нейтральное положение, проверьте исправность датчика нейтрального положения SQ2 (на терминале в экране «Датчики ГСТ» Нейтраль ГСТ должна быть равна 1); если Нейтраль ГСТ=0 проверьте зазор между датчиком и металлическим брусом (должен быть 1мм) в коробке передач, на проводе 701-3 должно быть напряжение питания +24В.
	5. Включен режим заднего хода	4. Переведите рукоятку ГСТ в нейтральное положение, проверьте настройку датчика заднего хода (в нейтральном положении рукоятки ГСТ на терминале «Датчик заднего хода»=0, если «Датчик заднего хода»=1, проверьте зазор между датчиком заднего хода и противоположной пластиной (должен быть больше 4мм)). При неисправности датчика заднего хода - замените датчик.
	6. Не срабатывают датчики В10 (датчик 1 передачи), В11 (датчик 2 передачи) коробки передач	5. Проверьте зазор между датчиком и механизмом переключения коробки при включенной передаче (при заведенном двигателе, в течение 15 сек система пытается переключить передачу), зазор между датчиком и пластиной должен быть 1мм, если зазор значительно >1мм возможно недовключение шестерен коробки - неисправность коробки. При зазоре ~2 мм подрегулируйте датчик.
	7. На терминале показывает «?» в графе, где должно показывать номер передачи	6. В экране диагностики проверьте следующие графы: -Нейтраль -1 передача -2 передача Только один датчик должен показы-

Неисправность	Вероятная причина	Метод устранения
		<p>вать 1. Если два датчика показывают единицу, значит, неисправен один из тех датчиков, которые показывают 1. Если ни один из датчиков не показывает 1, проверьте наличие металлического бруса около датчика. Проверьте питание датчиков 16-О провод +24В. Проверьте массовый провод датчиков 32-Кч. Проверьте напряжение на выходе датчика и на разъеме модуля трансмиссии. Поменяйте местами с исправным соседним датчиком (можно убедиться если поднести металл к датчику и посмотреть наличие сигнала на экране терминала). Определите, какой это из датчиков коробки и замените его.</p>
<p>Не включается 1 или 2 передача</p>	<p>9. Обрыв цепи от модуля ГСТ КЗС-1420-0701200 до магнитов включения требуемой передачи и доворота.</p>	<p>Проверить трассу жгутов от модуля ГСТ до магнитов Y1.6 (1 передача), Y1.7 (2 передача), Y1.5 (слив), Y1.1. (поворот левый), Y1.2 (поворот правый); В разъеме модуля ГСТ «Х32» сопротивление между проводом проверяемого магнита и земляным должно быть 20 ± 5 Ом.</p> <p>Проверить наличие + 24В на проводах:</p> <ul style="list-style-type: none"> - при включении первой передачи должны быть включены магниты Y1.5, Y1.6, магниты Y1.1., Y1.2 должны поочередно включаться и отключаться. - при включении второй передачи должны быть включены магниты Y1.5, Y1.7, магниты Y1.1., Y1.2 должны поочередно включаться и отключаться. Внимание! Сигналы на магниты Y1.5, Y1.6, Y1.7 подаются в течении 10 сек после нажатия кнопки включения передачи. Если за это время передача не включилась, сигналы с магнитов снимаются. <p>При отсутствии напряжений замените модуль ГСТ КЗС-1420-0701200.</p>
	<p>10. Недостаточно прогрето масло в коробке передач</p>	<p>Установите обороты двигателя 1500 об/мин., выполните несколько операций включения передачи.</p>
<p>Рассогласование рукоятки ГСТ</p>	<p>1. Сбита настройка датчика рукоятки ГСТ</p>	<p>1. Произвести настройку датчика рукоятки ГСТ при помощи винтов крепления датчика, чтобы в нейтральном положении на терминале в «Датчики ГСТ» показывало 500 ± 15 отсчетов.</p>

Неисправность	Вероятная причина	Метод устранения
	2. Обрыв цепей подключения датчика положения рукоятки ГСТ	2. Проверить исправность цепей подключения датчика положения рукоятки ГСТ, проверьте питание датчика – должно быть +5В, проверьте наличие массового провода.
	3. Неисправен датчик рукоятки ГСТ (С-03)	3. Замените датчик.
Не меняются обороты двигателя	1. Неисправны кнопки переключения оборотов, обрыв цепей подкл. кнопок до модуля CAN панели управления КЗС-1420-0701500	1. Проверьте срабатывание кнопок на экране диагностики датчиков – «другие датчики». Замените кнопки переключения оборотов 2. Устраните повреждение цепей от кнопок до модуля CAN панели управления КЗС-1420-0701500 3. Замените модуль CAN панели управления КЗС-1420-0701500
	2. Обрыв цепи CAN модуля CAN панели управления	Проверьте сопротивление в CAN сети. Сопротивление между проводами 675-3 и 676-Ж должно быть 60 Ом.
	3. Неисправен модуль CAN панели управления	Замените модуль CAN панели управления КЗС-1420-0701500
	4. Неисправны цепи управления CAN двигателя 415, 416.	На экране терминала будет присутствовать сообщение «Отсутствует связь с двигателем». Устраните повреждение проводов 415, 416 CAN двигателя. Проверьте наличие сопротивления между проводом 415 и 416 (при откл. массе), должно быть 60 Ом.
	5. Отключен блок электронный управления двигателем ADM	Подключите блок электронный управления двигателем ADM
Система копирования не откалибрована	Не проведена калибровка навешенного адаптера.	1. Провести калибровку системы копирования в соответствии с ИЭ.
Мотовило не откалибровано	Не проведена калибровка мотовила.	1. Провести калибровку системы мотовила в соответствии с ИЭ.
Датчик давления навески ВР3 неисправен	Напряжение с датчика давления ВР3 находится вне диапазона напряжений от 0,5(В) до 4,5(В)	1. Проверьте питание (+5В) датчика ВР3 на 2 контакте датчика 2. Проверьте наличие сигнала на 3 контакте датчика, выходной сигнал должен быть в диапазоне от 0,5(В) до 4,5(В). 3. При несоответствии напряжения сигнала заменить датчик. 4. Проверьте целостность цепей от датчика до модуля жатки КЗК-1420-0701600. 5. При соответствии вышеперечисленных пунктов заменить модуль жатки КЗК-1420-0701600.
Датчик положения навески неисправен	Напряжение с датчика давления В12 находится вне диапазона напряжений от 0,5(В) до 4,5(В)	1. Проверьте питание (+5В) датчика В12 на 2 контакте датчика 2. Проверьте наличие сигнала на 3 контакте датчика, выходной сигнал

Неисправность	Вероятная причина	Метод устранения
		<p>должен быть в диапазоне от 0,5(В) до 4,5(В).</p> <p>3. При несоответствии напряжения сигнала заменить датчик.</p> <p>4. Проверьте целостность цепей от датчика до модуля жатки КЗК-1420-0701600.</p> <p>5. При соответствии вышеперечисленных пунктов заменить модуль жатки КЗК-1420-0701600.</p>
Датчик ЛЕВОЙ копирной дуги неисправен	Напряжение с датчика давления В13 находится вне диапазона напряжений от 0,5(В) до 4,5(В)	<p>1. Проверьте питание (+5В) датчика В13 на 2 контакте датчика</p> <p>2. Проверьте наличие сигнала на 3 контакте датчика, выходной сигнал должен быть в диапазоне от 0,5(В) до 4,5(В).</p> <p>3. При несоответствии напряжения сигнала заменить датчик.</p> <p>4. Проверьте целостность цепей от датчика до модуля жатки КЗК-1420-0701600.</p> <p>5. При соответствии вышеперечисленных пунктов заменить модуль жатки КЗК-1420-0701600.</p>
Датчик ПРАВОЙ копирной дуги неисправен	Напряжение с датчика давления В14 находится вне диапазона напряжений от 0,5(В) до 4,5(В)	<p>1. Проверьте питание (+5В) датчика В14 на 2 контакте датчика</p> <p>2. Проверьте наличие сигнала на 3 контакте датчика, выходной сигнал должен быть в диапазоне от 0,5(В) до 4,5(В).</p> <p>3. При несоответствии напряжения сигнала заменить датчик.</p> <p>4. Проверьте целостность цепей от датчика до модуля жатки КЗК-1420-0701600.</p> <p>5. При соответствии вышеперечисленных пунктов заменить модуль жатки КЗК-1420-0701600.</p>
Датчик горизонтального положения мотовила неисправен	Напряжение с датчика давления В15 находится вне диапазона напряжений от 0,5(В) до 4,5(В)	<p>1. Проверьте питание (+5В) датчика В15 на 2 контакте датчика</p> <p>2. Проверьте наличие сигнала на 3 контакте датчика, выходной сигнал должен быть в диапазоне от 0,5(В) до 4,5(В).</p> <p>3. При несоответствии напряжения сигнала заменить датчик.</p> <p>4. Проверьте целостность цепей от датчика до модуля жатки КЗК-1420-0701600.</p> <p>5. При соответствии вышеперечисленных пунктов заменить модуль жатки КЗК-1420-0701600.</p>
Датчик вертикального положения мотовила неисправен	Напряжение с датчика давления В18 находится вне диапазона напряжений от 0,5(В) до	<p>1. Проверьте питание (+5В) датчика В18 на 2 контакте датчика</p> <p>2. Проверьте наличие сигнала на 3</p>

Неисправность	Вероятная причина	Метод устранения
	4,5(В)	<p>контакте датчика, выходной сигнал должен быть в диапазоне от 0,5(В) до 4,5(В).</p> <p>3. При несоответствии напряжения сигнала заменить датчик.</p> <p>4. Проверьте целостность цепей от датчика до модуля жатки КЗК-1420-0701600.</p> <p>5. При соответствии вышеперечисленных пунктов заменить модуль жатки КЗК-1420-0701600.</p>
Отсутствует силовое питание управления мотопила.	Не включён режим «Поле». Отсутствует силовое питание модуля жатки КЗК-1420-0701600	<p>1. Проверьте наличие напряжения (+24В) на контактах 16, 17, 23 разъёма Х39 модуля жатки КЗК-1420-0701600.</p> <p>2. Проверьте целостность цепей питания до модуля жатки.</p> <p>3. При соответствии вышеперечисленных пунктов заменить модуль жатки КЗК-1420-0701600.</p>
Включение главного привода ЗАПРЕЩЕНО. Обороты двигателя превышают 1200 об/мин. Снизьте обороты двигателя менее 1200 об/мин и включите.	Включении главного привода молотилки при оборотах двигателя более 1200(об/мин).	1. Установите обороты двигателя в диапазоне от 900(об/мин) до 1000(об/мин).
Аварийное давление в контуре цилиндров навески (более 22 МПа)	Повышенное давление в гидросистеме цилиндров навески.	<p>1. Измерить манометром фактическое давление в гидросистеме цилиндров навески и сравнить с показаниями давления на терминале графическом.</p> <p>2. При несовпадении показаний более чем на $\pm 5\%$ заменить датчик давления ВРЗ.</p> <p>3. Повторить работы по п.1. При повторном не совпадении показаний манометра и терминала графического, заменить модуль жатки КЗК-1420-0701600.</p> <p>4. При корректном отображении измеренного давления на терминале графическом, обратитесь к устранению неисправностей в гидравлической системе.</p>