

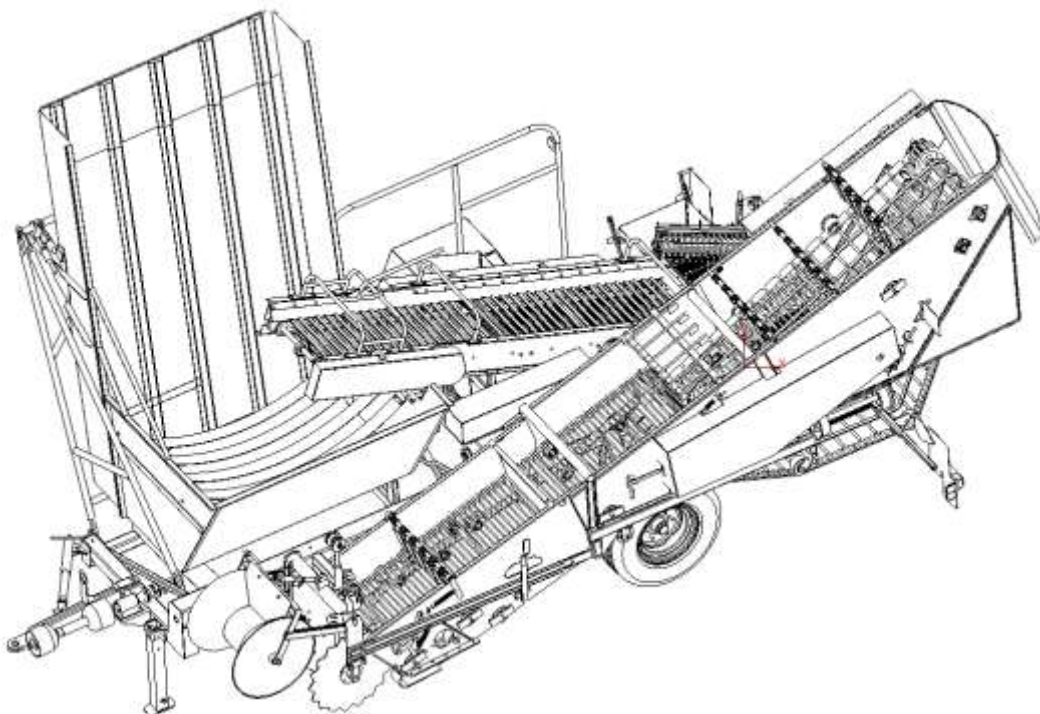
ПООО "Техмаш"  
231300, Республика Беларусь,  
г. Лида, пер. Фурманова, 16  
Тел/факс +375 154 611584  
Генеральный директор +375 154 611580  
Коммерческий отдел +375 154 611582  
+375 154 611583  
+375 293 152062

<http://www.tehmash.by>

E-mail: [info@tehmash.by](mailto:info@tehmash.by)

## ***КОМБАЙН КАРТОФЕЛЕУБОРОЧНЫЙ ККУ-1***

***РУКОВОДСТВО ПО ЭКСПЛУАТАЦИИ ККУ-1 00.000 РЭ***



г. Лида  
2022

## 1. Назначение изделия

Техническое описание и инструкция по эксплуатации (ТО) предназначены для изучения устройства, регулировки, технического обслуживания и эксплуатации комбайна картофелеуборочного ККУ-1.

Комбайн картофелеуборочный ККУ-1 (далее комбайн) предназначен для механизированной уборки картофеля на легких и средних почвах, засоренных камнями до 28 т/га, размером не более 50мм. Высокоэффективная система отделения ботвы, комков и камней благодаря усовершенствованным элеваторам и шиповым полотнам позволяет проводить уборку урожая в самых неблагоприятных условиях с минимальным повреждением клубней.

Комбайн работает на гребневых посадках с междурядьем 70-75 см. Использование комбайна допускается только на полях с предварительно скошенной ботвой. Может быть использован для уборки свеклы, посаженной с междурядьями, позволяющими убирать её без повреждений.

Комбайн прицепной, агрегируется с тракторами тягового класса 1,4. Привод рабочих органов осуществляется от заднего вала отбора мощности трактора.

## 2. Технические данные

Таблица 1- Основные параметры и размеры

Наименование показателей	Значение показателей
1. Марка машины	ККУ-1
2. Тип машины	прицепной
3. Масса машины, кг, не более	3100
4. Габаритные размеры, мм, не более, - длина - ширина - высота	7100 3300 3650
5. Производительность: - за один час основного времени, га - за один час сменного времени, га	до 0,35 до 0,12
6. Рабочая скорость, км/ч	до 5
7. Число убираемых за один проход рядков, шт	1
8. Транспортная скорость, км/ч, не более	10
9. Обороты ВОМ трактора, об/мин	540
10. Количество обслуживающего персонала: - непосредственно связанных с работой машины, чел - для переборки картофеля	1 (тракторист) 2 (оператор)
11. Дорожный просвет, мм, не менее	250
12. Глубина подкапывания, мм	250
13. Шаг прутьев сепарирующих элеваторов, мм	35; 40; 45
14. Ширина сепарирующих элеваторов, мм	740
14. Ёмкость бункера для картофеля, кг	1200
15. Высота разгрузки, мм	2500
16. Полнота сбора, % не менее	94
17. Повреждение клубней, % не более	10

### 3 Устройство и работа комбайна.

3.1 Основные узлы комбайна картофелеуборочного представлены на рисунке 1.

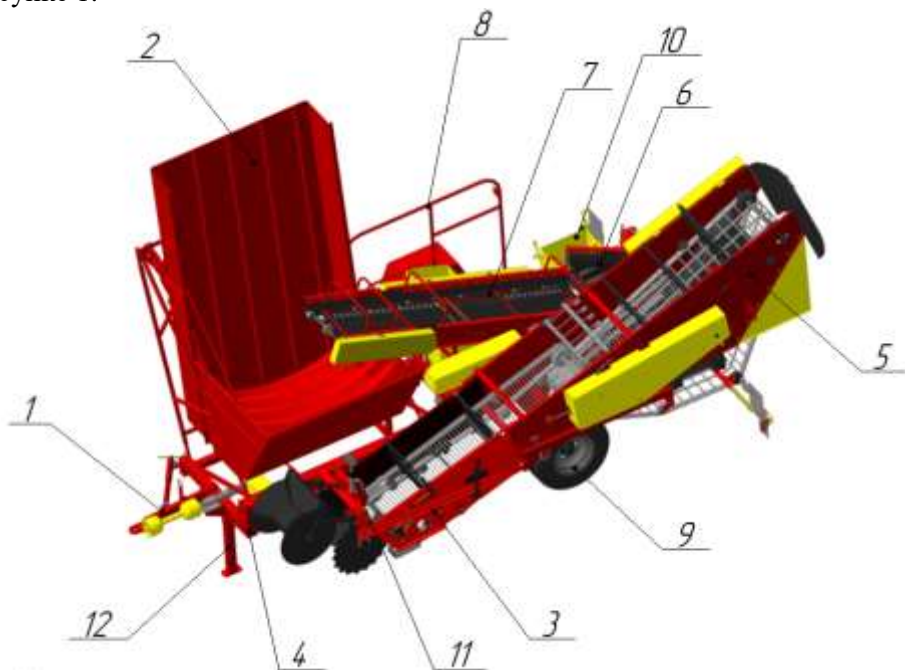


Рисунок 1 – Общий вид комбайна ККУ-1

1 – прицеп, 2 – бункер, 3 – приёмная часть, 4 – рама, 5 – ботвоудаляющая часть, 6 – поперечный транспортёр, 7 – стол переборки и загрузки, 8 – площадка для переборщиков, 9 – колёса опорные, 10 – бункер для камней, 11 – гидросистема, 12 – опора,

Совместная работа этих узлов обеспечивает подкапывание клубней картофеля, сепарирование отделённого пласта гребня, удаление ботвы и растительных остатков, подачу клубней к переборочному столу, загрузку в бункер для картофеля с последующей выгрузкой в транспортное средство.

3.2 Технологическая схема работы комбайна представлена на рисунке 2. В процессе движения комбайна по полю, копирующие катки 1, перемещаясь по гребням посадки, копируют рельеф поля, опрессовывают гребни, нарушая механическую связь почвы и разрушая крупные почвенные комки. Подрезающие диски 2 отрезают ботву, расположенную в стороне от гребня, подрезают подкопанный лемехом 3 пласт гребня, предотвращают его разваливание и направляют поступающую массу на первый сепарирующий транспортер 5, где пласт полностью разрушается с помощью разравнивателя и пассивного встряхивателя. Расположенные по краям передней части первого сепарирующего транспортера 5 ботвозатягивающие катки 4, сминая, проталкивают ботву на транспортер, предотвращая ее

скопление на боковинах рамы. За счет вибрации на первом сепарирующем транспортере происходит первичная сепарация свободной почвы, оставшаяся масса поступает на редкопрутковый транспортёр 12. Ботва выбрасывается на убранное поле редкопрутковым транспортёром 12 и ботвоудаляющим валом 10, а картофель, мелкая ботва и небольшие комки почвы просыпаются в ячейки редкопруткового транспортера на второй сепарирующий транспортер 11, где происходит дальнейшая очистка картофельной массы.

По второму сепарирующему транспортеру 11 картофель с примесями поступает на наклонную горку 14, где в результате отделения почвенные комки и растительные остатки выбрасываются на убранное поле, а клубни скатываются на поперечный транспортёр 13 с камнеудаляющим механизмом, который подаёт картофель на стол переборки и загрузки 8, а камни пропускает дальше по поперечному столу в камневый бункер.

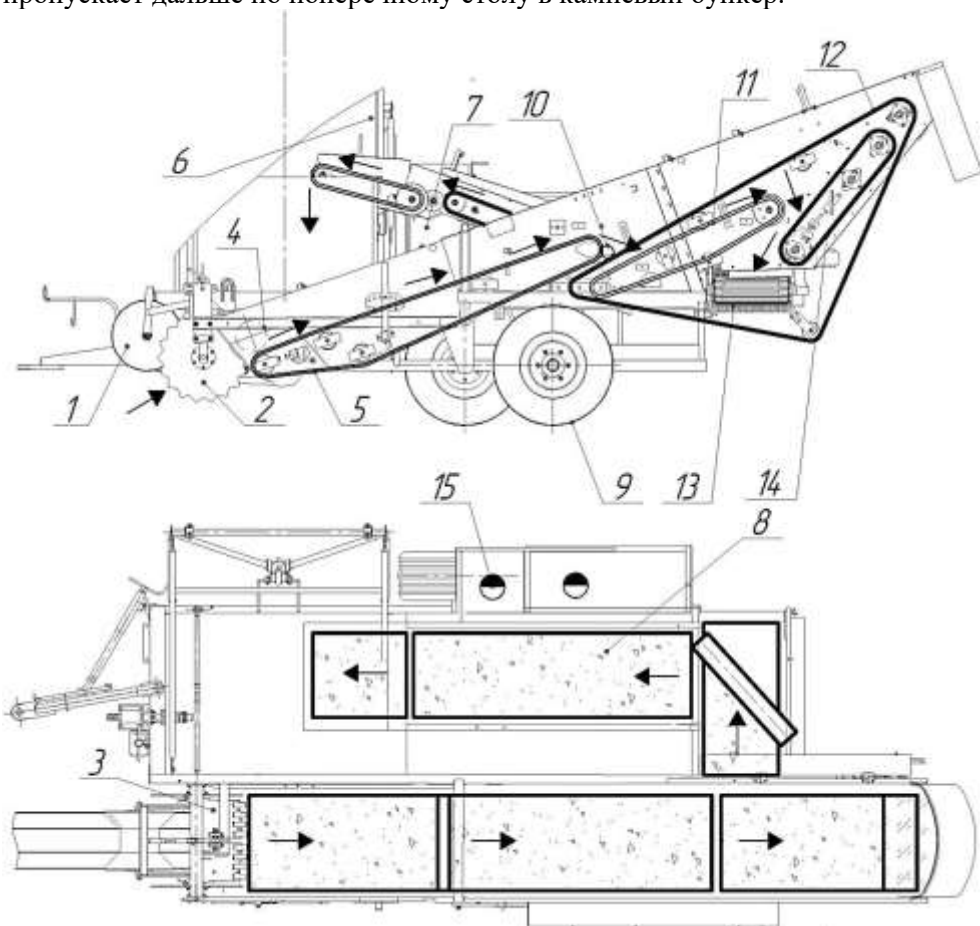


Рисунок 2 – Схема работы комбайна

На переборочном столе, камни, комя земли, корневища и прочие примеси сбрасываются переборщиками 15 в лотки, а клубни картофеля

попадают в бункер 6. Для опорожнения бункера 20, его при помощи гидроцилиндра необходимо поднять в положение выгрузки.

3.2 В состав приёмной части (рисунок 3) входят: балка с опорными катками и подрезающими дисками 2, боковины 7 и 8, два ботвозатягивающих колеса 15, лемеха 16, подрезающие диски 12, разравниватель пласта 17.

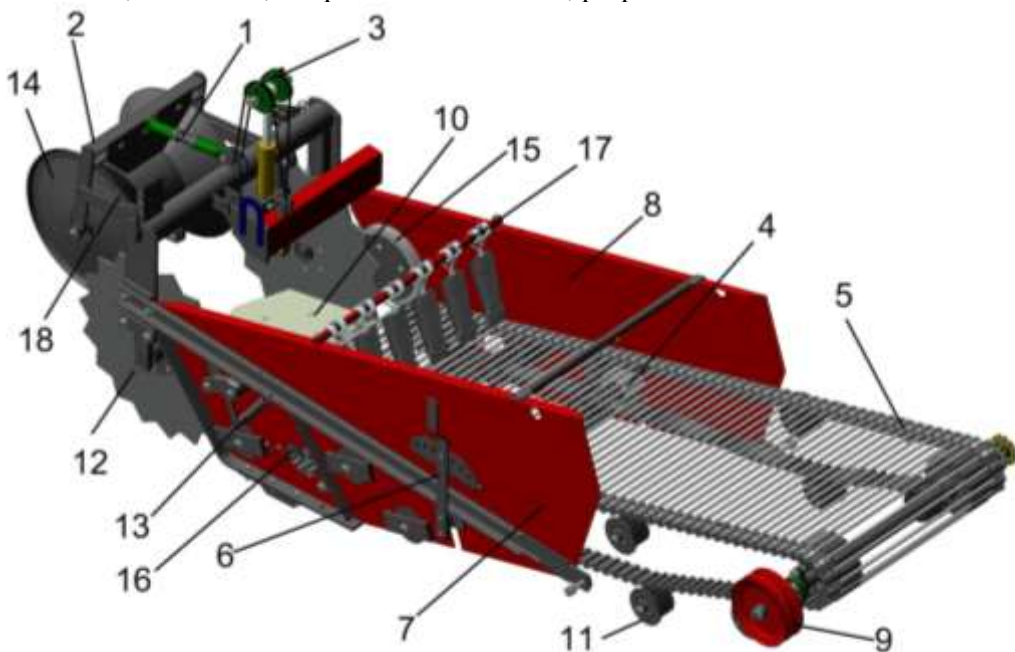


Рисунок 3 – Приёмная часть

1 – регулировочный винт, 2 – балка с катками и дисками, 3 – гидроцилиндр, 4 – встряхиватель, 5 – первый сепарирующий транспортер, 6 – регулировочная рукоятка, 7, 8 – боковины, 9 – вал ведущий первого транспортера, 10 – лемеха, 11 – ролики, 12 – подрезающие диски, 13 – регулировочный механизм разравнивателя, 14 – каток, 15 – ботвозатягивающие колёса, 16 – чистики, 17 – разравниватель, 18 – фиксатор.

Подкоп урожая осуществляется плоскими лемехами 10. Глубина подкапывания почвенного слоя устанавливается изменением положения катка 14, с помощью регулировочного винта 1.

Первый сепарирующий транспортер представляет собой наклонный транспортер пруткового типа. Прутки закреплены заклепками на двух ремнях с высокими выступами с шагом 40 мм. Сепарация выкопанной картофельной массы повышается благодаря пассивному встряхивателю 4, регулировка амплитуды колебаний которого осуществляется рукояткой 6.

Привод транспортера осуществляется валом 9 за пруток транспортера. Привод ведущего вала первого транспортера осуществляется ременной передачей от редуктора.

Перевод приёмной части из рабочего положения в транспортное производится гидроцилиндром 3. Для фиксации приёмной части в транспортном положении служит фиксатор 18.

Очистка передних опорных роликов от земли и растительных остатков осуществляется чистиками 16.

Для разрушения пласта земли в приёмной части устанавливается разравниватель 17, регулируемый по высоте поворотом подпружиненной оси 13. Количество рядов разравнивателей с подпружиненными лопатками, установленных на комбайне оговаривается потребителем при заказе.

3.3 Второй сепарирующий транспортер представляет собой наклонный транспортер пруткового типа 1 (рисунок 4). Прутки закреплены заклепками на двух ремнях с высокими выступами с шагом 40 мм. Сепарация выкопанной картофельной массы происходит за счет большой площади транспортера.

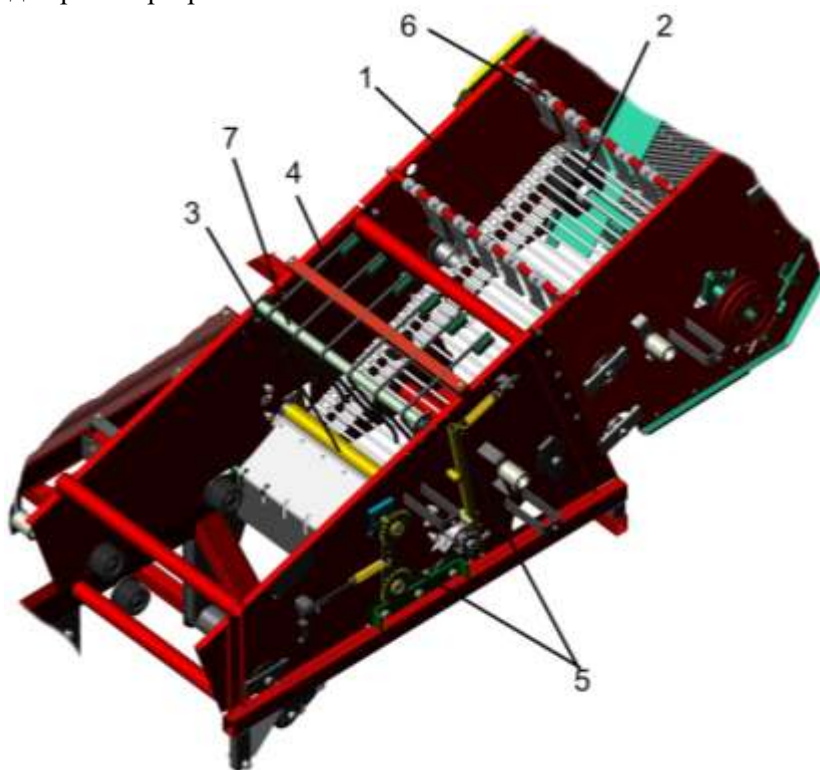


Рисунок 4 – Средняя часть

1 – второй сепарирующий транспортер, 2 – вал ведущий второго транспортера, 3 – вал ботвоудаляющий, 4 – решётка, 5 – привод ботвоудалителя, 6 – разравниватель, 7 – ось решётки.

Привод ведущего вала 2 второго сепарирующего транспортера осуществляется ременной передачей от ведущего вала первого транспортера.



выносятся на убранное поле. Привод горки осуществляется цепной передачей 5 от ведущего вала редкопруткового транспортёра 3. Для предотвращения выноса картофеля ботвоудаляющей горкой установлены активные роликовые встряхиватели 6 с приводом через цепную передачу и кривошипный механизм.

Регулировка натяжения ботвоудаляющей горки производится натяжным механизмом 7.

3.5 Поперечный транспортёр предназначен для подачи убранных картофеля к переборочному столу и отделения камней и крупных комков земли.

Состоит из рамы 1, по краям которой установлены ведущий 2, и ведомые 3 и 4 валы поперечного транспортёра, приводящие в движение элеватор с зубчатыми пластинами 5. Привод элеватора осуществляется зубчатыми роликами 7 за ремень. Натяжение полотна элеватора регулируется винтами 8.

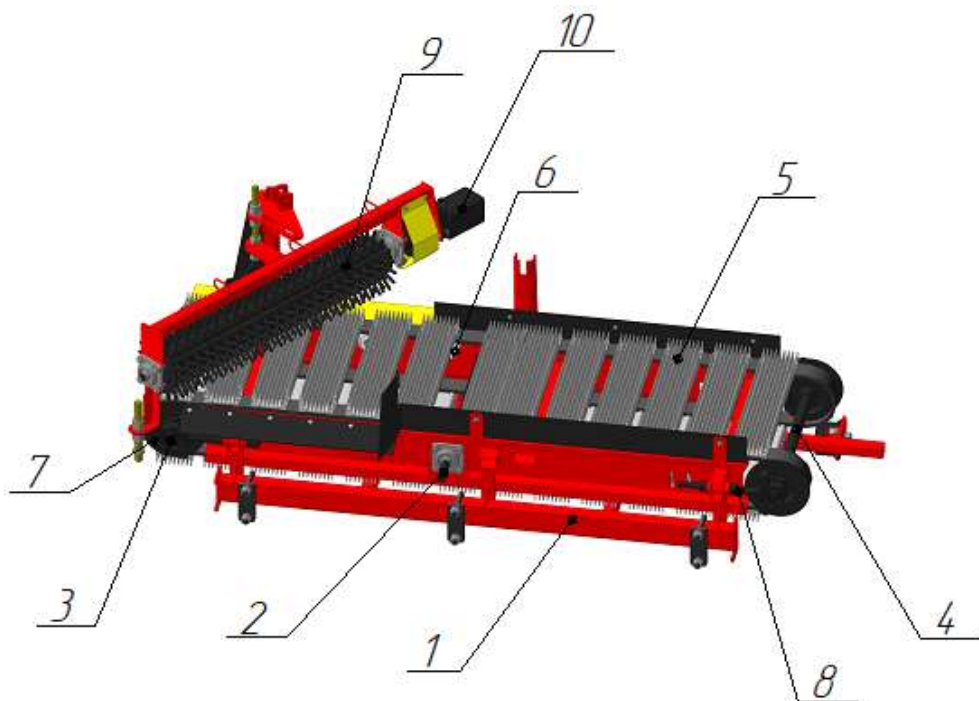


Рисунок 6 – Поперечный транспортёр

1 – рама, 2 – вал ведущий, 3 – вал ведомый, 4 – вал ведомый, 5 – полотно транспортёра, 6 – опорные ролики, 7 – приводной ролик, 8 – натяжник, 9 – резиновая щётка, 10 - гидромотор

Для удаления камней и комков земли на поперечном транспортёре установлена активная резиновая щётка 9 с приводом от гидромотора с регулятором оборотов 10. Щётка имеет возможность регулировки по углу атаки (изменяется бесступенчато в зависимости от урожайности картофеля и засорённости почвы камнями).



Привод транспортёра осуществляется валом от конического редуктора комбайна.

3.6 Стол переборки и загрузки состоит из двух секций: переборочной 1 и загрузочной 2. Загрузочная секция шарнирно закреплена на раме, поднимается и опускается вручную с помощью рукоятки 3.

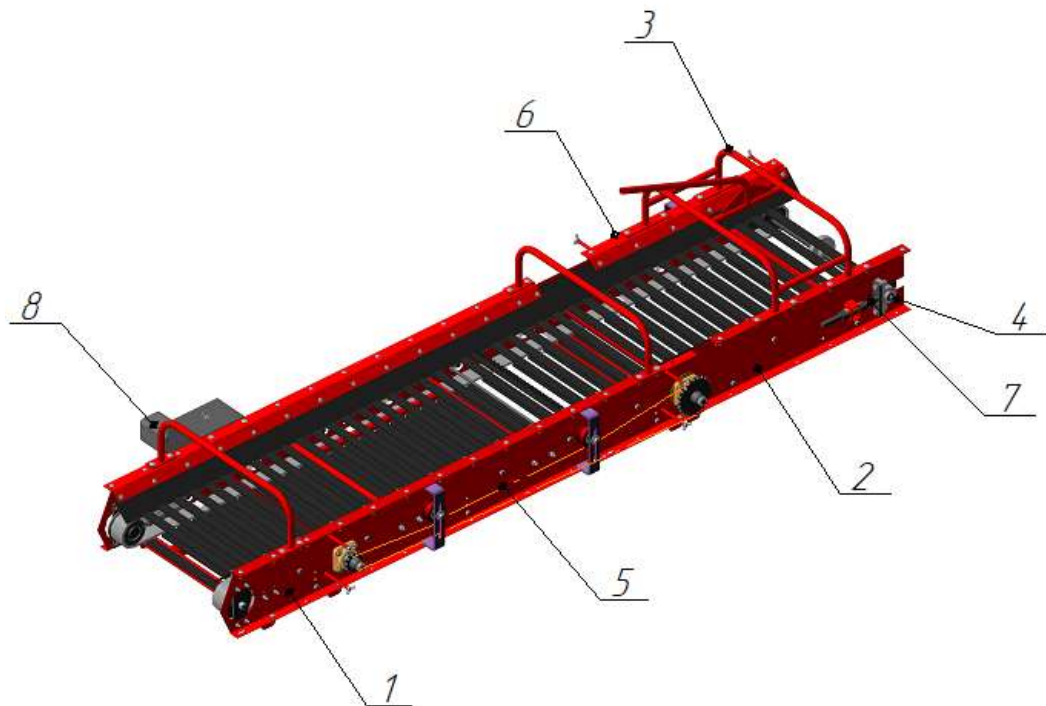


Рисунок 7 – Транспортёр загрузки бункера

1 – переборочная секция, 2 – загрузочная секция, 3 – подъёмная рукоятка, 4 – вал привода, 5, 6, 7 – цепные передачи, 8 – регулировочный механизм

Привод стола переборки и загрузки осуществляется валом 4 от конического редуктора комбайна через цепные передачи 5, 6 и 7.

Регулировка натяжения полотна стола осуществляется механизмом 8.

3.7 От стола переборки и загрузки картофеля поступает в накопительный бункер 3 (рисунок 1), откуда по мере заполнения выгружается гидроцилиндром в транспортное средство.

Для размещения рабочих, осуществляющих переборку картофеля, на раме комбайна установлена площадка 9.

3.8 Гидросистема комбайна (рисунок 8) включает два гидроцилиндра, один из которых осуществляет перевод комбайна из транспортного положения в рабочее; второй – выгрузку накопительного бункера в транспортное средство. Гидромотор служит для привода камнеотделительной щётки поперечного транспортёра. Управление каждым

гидроцилиндром и гидромотором осуществляется отдельно от распределительного устройства силового агрегата.

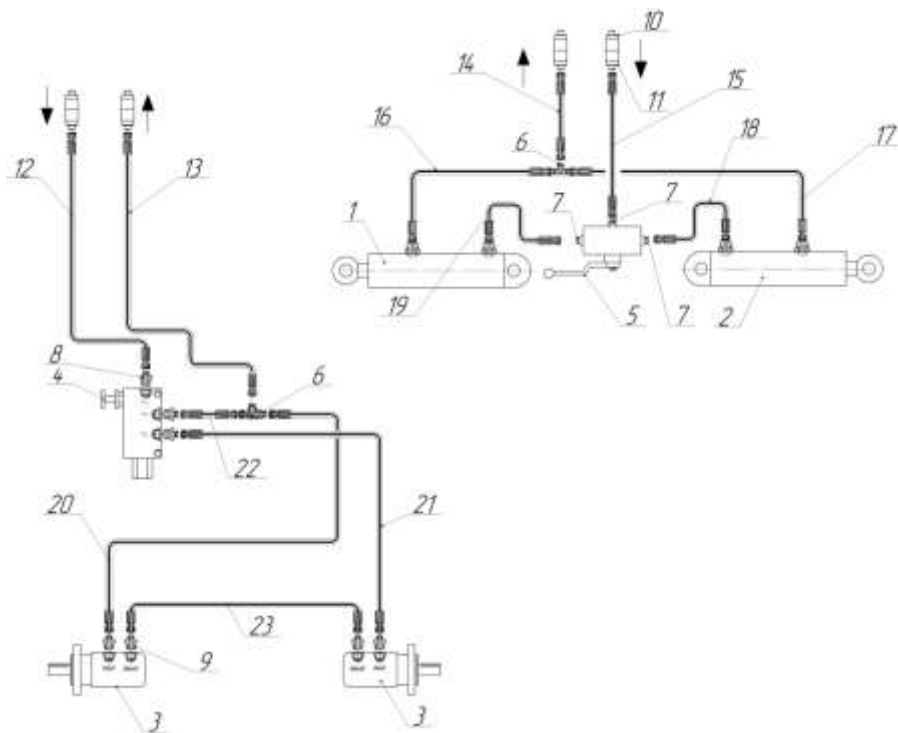


Рисунок 8 – Схема гидросистемы комбайна ККУ-1:

1 – гидроцилиндр 40.25.250, 2 – гидроцилиндр 80.50.800, 3 – гидромотор, 4 – регулятор, 5 – кран трёхходовой, 6 – тройник, 7 – фиттинг, 8 – штуцер, 9 – шайба, 10 – клапан, 11 – клапан, 12...23 – рукава высокого давления

3.9 Привод узлов комбайна картофелеуборочного осуществляется от ВОМ трактора при помощи редуктора, цепных и ременных передач.

Кинематическая схема привода прелставлена на рисунке 9.



3.10 По отдельному заказу потребитель комбайн может оснащаться дополнительным оборудованием.

3.10.1 Бункер для камней. При значительной засорённости устанавливается в задней части поперечного стола и под выгрузным транспортёром. Очистка бункера в процессе работы производится вручную рабочими-переборщиками.

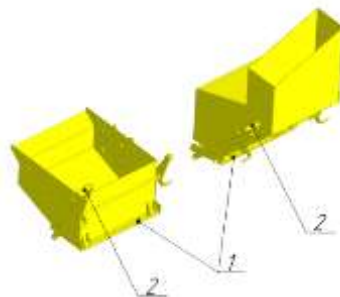


Рисунок 10 – Бункер для камней  
1 – подвижное дно, 2 – рукоятка  
для выгрузки

#### **4. Досборка, наладка и обкатка комбайна на месте его применения**

4.1 Машина поставляется потребителю в собранном виде.

4.2 Произвести расконсервацию. Удалить защитную смазку, нанесенную на поверхность деталей.

4.3 Изучить руководство по эксплуатации, обратив особое внимание на меры безопасности при работе с машиной.

4.4 Произвести внешний осмотр комбайна на отсутствие механических повреждений, коррозии. Обнаруженные повреждения устранить.

4.5 Проверить крепление составных частей машины и ограждений, затяжку резьбовых соединений. Ослабленные соединения подтянуть.

4.6 Проверить натяжение цепей привода транспортёров и срезающего аппарата. При необходимости подтянуть.

4.7 Проверить натяжение транспортёров. При необходимости отрегулировать.

4.8 Присоединить карданный вал привода комбайна. Кожуха карданной передачи зафиксировать.

4.9 Проверить и при необходимости произвести смазку подшипников приводных валов, а также наличие смазки в редукторе.

4.10 Присоединить комбайн на трактор. Соединение машины с трактором производить согласно пункту 6.2

4.11 Включить ВОМ трактора на малых оборотах двигателя, а затем, убедившись в том, что машина работает нормально, довести обороты до номинальных (540 об/мин).

4.12 Произвести обкатку машины в течение 20-30 мин на холостом ходу.

4.13 При обнаружении во время обкатки неисправностей в работе машины (чрезмерный нагрев подшипников, течь смазки, излишний шум и др.) выяснить причину и устранить.

4.14 Обкатку машину под нагрузкой производить в поле, используя ее в работе в течение 5 ч при рабочей скорости ниже допустимой на 30-40%. Периодически проверять внешним осмотром техническое состояние машины и при обнаружении неисправностей необходимо выяснить причину и устранить.

## **5 Подготовка комбайна к работе и порядок работы:**

5.1 Перед началом работы произвести настройку комбайна.

5.1.1 Проверить затяжку резьбовых соединений, при необходимости подтянуть.

5.1.2 Проверить натяжение цепей привода транспортёров. При необходимости отрегулировать натяжение цепей.

5.1.3 Проверить натяжение транспортёров, при необходимости отрегулировать.

5.1.4 Убедиться в наличии смазки в редукторе.

5.1.5 Проверить наличие смазки в корпусах подшипников приводных валов.

5.2 Присоединить комбайн к трактору.

5.2.1 Подогнать трактор задним ходом к комбайну так, чтобы сница находилась на одной оси с ВОМ трактора.

5.2.2 Соединить серьгу сницы с прицепной вилкой или крюком трактора, а карданный вал - с ВОМ.

5.2.3 Зафиксировать кожух карданного вала за раскос механизма навески трактора пружинным кольцом цепи.

5.2.4 Установить страховочную цепь, перекинув ее через поперечину навески трактора, зафиксировать в отверстии ушка на скобе прицепа комбайна.

5.2.5 Подсоединить маслопроводы к задним выводам гидросистемы трактора.

5.2.6 Подключить электрооборудование.

5.3 Порядок работы

5.3.1 Эксплуатировать можно только технически исправную и правильно отрегулированную машину.

5.3.2 Убедиться в наличии и исправности защитных ограждений. Работа без ограждений запрещена.

5.3.2 Перевести машину в рабочее положение.

5.3.3 При помощи регулировочного винта на прицепе комбайна (см. рисунок 1) отрегулировать положение приёмной части относительно оси убираемого рядка.

5.3.4 Произвести регулировку глубины подкапывания лемехами с помощью винта 1 (рис.3).

5.3.5 Включить ВОМ трактора и убедиться в правильности работы транспортёров.

5.3.6 Предохранительная муфта отрегулирована на заводе до состояния передачи крутящего момента  $175_{,3}^{+35}$  Н·м. При большем усилии муфта должна пробуксовывать.

При работе необходимо проверить правильность регулировки муфты применительно к конкретным условиям (влажность, состав почвы и др.).

При большой глубине подкапывания, сгуживании массы на основном элеваторе, попадания посторонних предметов в полотна элеваторов - муфта прощелкивает и разъединяет механизм привода элеватора.

### **ЗАПРЕЩАЕТСЯ ЗАТЯГИВАТЬ ПРУЖИНУ МУФТЫ ДО УСТРАНЕНИЯ ПРИЧИНЫ ПРОЩЕЛКИВАНИЯ.**

Если срабатывание муфты происходит при нормальной загрузке машины, то муфту следует отрегулировать вращением гайки сжимающей пружину.

5.3.7 Операторам занять рабочие места на площадке.

5.3.8 Произвести пробный проход и проверить работу комбайна: убедиться в полноте уборки, отсутствии повреждений клубней картофеля, а также визуально оценить количество потерь. При несоответствии произвести регулировку положения приёмной части комбайна относительно оси убираемого ряда, глубины подкапывания лемехами, частоты вращения и угла атаки щётки на поперечном столе. Также проверить целостность прутков и шипованных пластин на элеваторах, при необходимости погнутые прутки и повреждённые пластины – заменить.

5.3.9 Перевод комбайна из рабочего положение в транспортное и обратно (заглубление и выглубление приёмной части) осуществляется гидросистемой трактора, установкой рычагов распределительного устройства в позиции "подъем" и "плавающая" и только с выключенным валом отбора мощности. Перед переводом комбайна из рабочего положения в транспортное, операторы должны покинуть свои рабочие места, и отойти от машины на безопасное расстояние (не менее 15м).

5.3.10 При заполнении накопительного бункера произвести выгрузку картофеля с помощью гидроцилиндра бункера. Для этого выключить ВОМ трактора, поднять выгрузной транспортёр, операторам – покинуть свои рабочие места и отойти на безопасное расстояние (не менее 15м), гидросистемой трактора опрокинуть бункер в кузов подъехавшего транспортного средства.

5.3.11 При разворотах и движении задним ходом необходимо выключить ВОМ, операторам – покинуть свои рабочие места и отойти на безопасное расстояние от комбайна (не менее 15м), приподнять приёмную часть комбайна над поверхностью поля при помощи гидросистемы.

5.3.12 Не допускайте забивание приводных цепей и рабочих органов землей и растительными остатками.

5.3.13 Своевременно, не менее одного раза в смену, производите проверку затяжки резьбовых соединений, крепление деталей привода комбайна, натяжение приводных цепей и транспортёров.

**Внимание!!! При появлении посторонних шумов, перегреве подшипников, перекосах и заедании транспортеров, и в других случаях при появлении сомнений в правильности работы, машину выключить! Повторное включение машины производить только после устранения неисправности.**

## **6. Меры безопасности**

6.1 К работе с комбайном допускаются трактористы и операторы, изучившие требования по технике безопасности, конструкцию агрегатов, меры безопасности соответствующие настоящему описанию и прошедшие инструктаж по технике безопасности на рабочем месте. Сборку комбайна производить при помощи подъемных устройств и исправного инструмента. При погрузке (разгрузке) собранного комбайна строповку производите за специально указанные места строповки.

7.2 Требования безопасности при эксплуатации комбайна должны соответствовать требованиям системы стандартов безопасности труда и правилам по технике безопасности при транспортировании, использовании, техническом обслуживании, устранении неисправностей и хранении сельскохозяйственных машин, действующим в каждом хозяйстве.

6.3 Для предупреждения несчастных случаев и поломки комбайна **ЗАПРЕЩАЕТСЯ:**

6.3.1 Начинать работу, не убедившись, что движение транспортёров и работа механизмов никому не угрожает.

6.3.2 Запускать комбайн без подачи звукового сигнала перед включением вращения приводов. При остановках вращение ВОМ необходимо отключить;

6.3.3 Покидать трактор, если механизмы комбайна находятся в движении;

6.3.4 Находится ближе 15м от машины при переводе из транспортного положения в рабочее и обратно. Перед переводом комбайна из рабочего положения в транспортное и обратно, операторы должны покинуть свои рабочие места и отойти от комбайна на расстояние не менее 15м;

6.3.5 Включать ВОМ и работать на комбайне без установленных ограждений, предусмотренных конструкцией;

6.3.6 Производить перевод в транспортное положение при включенном ВОМ и находящихся на комбайне операторах;

6.3.7 Производить повороты и движение задним ходом в рабочем положении машины;

6.3.8 Производить очистку, регулировку, устранение неисправностей, техническое обслуживание машины при работающем двигателе и включённом ВОМ трактора;

6.4 Соблюдайте требования безопасности при работе с гидравлической системой.

6.4.1 При подключении и отсоединении рукавов высокого давления к гидросистеме трактора следите за тем, чтобы гидросистемы трактора и комбайна не находились под давлением;

6.4.2 Регулярно контролируйте рукава высокого давления и при повреждении или старении заменяйте.

6.5 Требования безопасности для операторов-переборщиков.

6.5.1 К работам в качестве операторов-переборщиков допускаются лица, освоившие приемы безопасного выполнения работ.

6.5.2 Среди переборщиков назначается старший, который подчиняется трактористу.

6.5.3 Опасные состояния:

- отсутствие ограждений приводов рабочих органов и рабочих площадок;

- скользкие поверхности лестниц, площадок.

6.5.4 Опасные действия:

- очистка рабочих органов при включенном двигателе и без применения специальных приспособлений;

- подъем (спрыгивание) на (с) движущийся(еся) агрегат(а);

- работа в одежде со свободно свисающими концами.

6.5.5 При выполнении работы пользуйтесь средствами индивидуальной защиты: комбинезоны рукавицы комбинированные; очки защитные.

6.5.6 При обнаружении неисправности сообщить о них руководителю работ и прекратить работу комбайна до устранения всех неисправностей.

6.5.7 Требования безопасности перед началом работ:

- Осмотрите средства индивидуальной защиты, убедитесь в их исправности и соответствии Вашему размеру.

- Осмотрите рабочее место. Проверьте исправность подножек, лестниц, площадок. Очистите их от грязи, мякоти плодов, стеблей растений и насухо вытрите их.

- Проверьте исправность ограждений площадок, надежность фиксации в закрытом положении цепочек или планок, перекрывающих входы на площадки.

- Перед подъемом на комбайн (агрегат) очистите подошвы обуви от грязи.

- Проверьте наличие и надежность ограждений подвижных частей транспортёра, мест набегания лент на барабаны и ролики, цепей на звездочки.

- Проверьте наличие чистиков и крючков для очистки транспортеров. Запрещено пользоваться неисправным инструментом и приспособлениями.

6.5.8 Требования безопасности во время работы

- Перед пуском машины (агрегата) в работу (в начале гона и после вынужденной остановки в борозде) старший по агрегату должен убедиться в том, что обслуживающий персонал находится на своих местах, вход на площадку закрыт оградительной планкой или цепочкой, у машины и под машиной нет людей, и подать сигнал трактористу.



- При пробуксовывании транспортной ленты, переполнении накопительного бункера подайте трактористу звуковой сигнал.
- Очищайте транспортер только с разрешения тракториста при отключенном ВОМ и заглушенном двигателе трактора. Очистку производите чистиками и крючками, надев рукавицы комбинированные.
- Поднимайтесь на площадку комбайна и сходите с нее только с разрешения тракториста и при остановленном комбайне.
- Не ходите по площадкам и лестницам, не сидите на перилах и лестницах во время движения комбайна.
- Не включайте самостоятельно какие-либо механизмы комбайна.
- Не находитесь на комбайне при его переездах, а также впереди движущегося комбайна.

#### 6.5.9 Требования безопасности в аварийных ситуациях

- При появлении дыма, запаха гари, пламени, необычного шума или вибрации включите звуковую сигнализацию. Сообщите трактористу о случившемся. В дальнейшем действуйте по его указанию.

#### 6.5.10 Требования безопасности по окончании работы:

- Приведите в порядок рабочее место. Очистите инструмент, приспособления и уложите в отведенное для них место.
- При сдаче смены сообщите сменщику о техническом состоянии машины или оборудования и расскажите об особенностях выполнения работы.

### 7. Техническое обслуживание.

Бесперебойная эксплуатация комбайна зависит от своевременного проведения технического обслуживания. **Эксплуатация комбайна без проведения работ по техническому обслуживанию запрещена.**

Выполняется ежесменное техническое обслуживание (ЕТО) – через 8-10 часов работы (продолжительность обслуживания 0,5ч). Перечень работ, выполняемых при ТО, приведен в таблице 2.

Один раз в сезон, после окончания работ, заменить масло в коническом редукторе. Залить смесь из 1/3 объема – масло трансмиссионное ТЭп-15В ГОСТ 23652 и 2/3 объема – солидол Ж ГОСТ 1033.

**Таблица 2 Работы, выполняемые при техническом обслуживании**

Содержание работ и методика их проведения	Технические требования	Приборы, инструменты, приспособления и материалы для работ
1	2	3
<b>7.1.Ежесменное техническое обслуживание (ЕТО)</b>		
1 Очистить комбайн от пыли, грязи консервационной смазки и просушить	Наличие загрязнений не допускается	Ветошь, нефрас С50/170 ГОСТ 8505
2 Проверить комплектность		Визуальный осмотр
3 Осмотреть комбайн на предмет обнаружения механических повреждений	Наличие повреждений не допускается	Визуальный осмотр
4 Проверить визуально износ рабочих		Визуальный осмотр

**Продолжение таблицы 2**

1	2	3
<p>органов, роликов, приводных звёздочек и элеваторов комбайна, при большом износе замените</p> <p>5 Проверить надежность крепления основных узлов и, при необходимости, произвести подтяжку резьбовых соединений</p> <p>6. Проверить натяжение цепей привода транспортёров, при необходимости отрегулировать</p> <p>7. Произвести смазку подшипников приводных валов.</p>	<p>Резьбовые соединения должны быть затянуты</p> <p>Прогиб цепи должен быть 5мм от усилия руки</p> <p>Отсутствие смазки не допускается</p>	<p>Комплект инструмента трактора</p> <p>Комплект инструмента трактора</p> <p>Комплект инструмента трактора</p>
<b>7.1.2 Техническое обслуживание при кратковременном хранении</b>		
<p>1 Выполнить все работы перечисленные в п.7.1.1</p> <p>2 Доставить комбайн на закрепленное место хранения</p> <p>3 Смазать антикоррозийной смазкой резьбовые части, покрыть солидолом цепи.</p>		<p>Смазка ПВК ГОСТ 19537 или солидол С ГОСТ 4366, ветошь обтирочная</p>
<b>7.1.3 Техническое обслуживание при длительном хранении</b>		
<b>7.1.3.1 При подготовке к хранению</b>		
<p>1 Выполнить все работы перечисленные в п. 7.1.1, 7.1.2</p>		
<p>2 Восстановить поврежденную окраску</p>		
<p>3 Заменить масло в редукторе</p>	<p>Уровень масла должен покрывать 2/3 зубьев колеса</p>	<p>Комплект инструмента трактора Масло трансмиссионное ТЭп-15В ГОСТ 23652 Солидол Ж ГОСТ 1033</p>
<b>7.1.3.2 В период хранения</b>		
<p>1 Проверить правильность установки комбайна</p> <p>2 Проверить комплектность</p> <p>3 Проверить состояние антикоррозийного покрытия</p>	<p>Не допускается отсутствие защитной смазки, нарушение целостности окраски, наличие коррозии</p>	<p>Визуальный осмотр</p> <p>Визуальный осмотр</p> <p>Визуальный осмотр</p>
<b>7.1.3.3 При снятии с хранения</b>		
<p>1 Удалить консервационную смазку</p>		<p>СМС «Лобомид 203» ТУ 38-10738-80, ветошь обтирочная</p>

**8 Комплект поставки**

8.1 Комбайн картофелеуборочный должен поставляться потребителю в комплекте согласно таблице 3.

Таблица 3 – Комплект поставки культиватора потребителю

Обозначение	Наименование	Кол - во	Обозначение упаковочного места	Примечание
ККУ-1 00.000	Комбайн картофелеуборочный ККУ-1	1	1/2	Без упаковки
ККУ-1 00.000РЭ	<u>Документация</u> Руководство по эксплуатации (с гарантийным талоном)	1	2/2	Упакован в пакет из полиэтиленовой плёнки ГОСТ 10354

8.2 В зависимости от условий транспортирования допускается поставка комбайна в частично разобранном виде. При этом комплект поставки должен соответствовать комплектовочной ведомости, приложенной к руководству по эксплуатации.

## 9 Транспортирование и хранение

9.1 Транспортирование комбайна по железным дорогам, погрузка и крепление на подвижном составе производится в соответствии с требованиями "Правила перевозки грузов", "Транспорт", М., изд. 1983 г. и техническими условиями погрузки и крепления грузов, утвержденных Министерством путей сообщения.

9.2 Транспортирование комбайна может производиться автомобильным транспортом при условии обеспечения сохранности в соответствии с правилами перевозки грузов, действующими для этого вида транспорта.

9.3 Погрузку и выгрузку комбайна производите грузоподъемными средствами в соответствии с ГОСТ 12.3.002-75, ГОСТ 12.3.009-76.

9.4 Хранение осуществлять по ГОСТ 7751-79.

9.5 Комбайн устанавливайте на хранение в сухом месте в закрытом помещении или под навесом. Не храните вблизи искусственных удобрений.

9.6 Комбайн основательно почистите. Грязь притягивает влагу и приводит к образованию ржавчины.

9.7 После окончания сезона работ комбайн должен быть подготовлен к длительному хранению согласно пункту 8.1.3 и ГОСТ 7751-79 «Техника используется в сельском хозяйстве. Правила хранения».

## 10 Утилизация

10.1 Работы по утилизации необходимо проводить в местах, оснащенных соответствующими грузоподъемными механизмами, емкостями сбора отработанных масел и оснащенных средствами пожаротушения.

10.2 При разборке комбайна необходимо соблюдать требования инструкций по технике безопасности и меры безопасности согласно раздела 7 настоящего руководства по эксплуатации.

## **11 Гарантия изготовителя**

11.1 Изготовитель гарантирует соответствие комбайна требованиям технических условий при соблюдении потребителем правил транспортирования, эксплуатации и хранения, установленных техническими условиями и руководством по эксплуатации.

11.2 Гарантийный срок эксплуатации - 24 месяца. Начало гарантийного срока исчисляется со дня ввода в эксплуатацию, но не позднее 12 месяцев, со дня получения комбайна потребителем.

11.3 Обязательства изготовителя в период гарантийного срока эксплуатации - в соответствии с Положением о гарантийном сроке эксплуатации сложной техники и оборудованием, утвержденного постановлением Совета Министров Республики Беларусь от 27.06 2008г. № 952.

11.4 Претензии по качеству предъявляются в соответствии с действующим законодательством Республики Беларусь. При поставке на экспорт - в соответствии с соглашением о порядке разрешения споров, связанных с осуществлением хозяйственной деятельности.

## **12 Свидетельство о приёмке**

Комбайн картофелеуборочный ККУ-1

№ \_\_\_\_\_

соответствует ТУ ВУ 500021957.059-2016  
(Наименование ТНПА)

и признан годным к эксплуатации.

Дата выпуска \_\_\_\_\_

Штамп контролёра \_\_\_\_\_

ПРИЛОЖЕНИЕ А

Перечень подшипников качения

см. рис. 9

ПРИЛОЖЕНИЕ Б

Перечень резинотехнических изделий

Обозначение	ГОСТ	Место установки	Кол. на узел	Кол. на машину
Манжета 1.1-45x65-1	8752	Вал ведущий	2	2
		Вал привода редуктора	2	2
Ремень DN40 L=5255	-	Элеватор основной	2	2
Ремень DN40 L=2975	-	Элеватор каскадный	2	2
Ремень S 40 L=6064	-	Элеватор редкопрутковый	2	2
Лента 2Пх500x4ТК-100x4x2x4	20	Элеватор редкопрутковый	3	3
Ремень S 22,12 L=4133	-	Поперечный транспортёр	2	2
Ремень S 22.12 L=2193	-	Горка ботвоудаляющая	2	2
Ремень S50 L=6214	-	Стол переборки и загрузки	2	2
Пластина шипованная DN8 510x105 M24 (тонкий шип)	-	Поперечный транспортёр	38	38
ККУ-1 09.005	-	Вставка резиновая	5	105
ККУ-1 03.005	-	Щётка	22	22
ККУ-1 04.005 Диск	-	Очиститель	27	27
Ремень С(В)-3150Т	1284.1	Привод	3	3
Шина 13.0/55-16 14PR	-	Колёса опорные	1	2

ПРИЛОЖЕНИЕ В  
Быстроизнашивающиеся узлы и детали



Рисунок 11 – ККУ-1 03.103 Звёздочка



Рисунок 12 – ККУ-1 04.103 Звёздочка



Рисунок 13 – ККУ-1 05.105 Звёздочка



Рисунок 14 – ККУ-1 02.300 Ролик в сборе



Рисунок 15 – ККУ-1 02.330 Встряхиватель  
в сборе



Рисунок 16 – ККУ-1 02.300-01 Ролик в сборе



Рисунок 17 – ККУ-1 02.500 Разравниватель



Рисунок 18 – ККУ-1 02.080 Лемех



Рисунок 19 – ККУ-1 05.601 Пруток



Рисунок 20 – DN 8 510x105 M24x5  
Пластина шипованная (с тонким и толстым  
шипом)



Рисунок 21 – ККУ-1 09.005 Вставка  
резиновая



Рисунок 22 – ККУ-1 04.505В  
Пластина



Рисунок 23 – ККУ-1 04.505-01Б  
Пластина



Рисунок 24 – ККУ-1 03.005 Щётка



# ГАРАНТИЙНЫЙ ТАЛОН

1. Комбайн картофелеуборочный ККУ-1

2. \_\_\_\_\_  
(Число, месяц, год выпуска)

3. \_\_\_\_\_  
(заводской номер изделия)

Изделие полностью соответствует чертежам, техническим условиям и стандартам.

ТУ ВУ 500021957.059-2016

Гарантируется исправность изделия в эксплуатации в течение 24 месяцев со дня ввода в эксплуатацию. Начало гарантийного срока исчисляется со дня ввода изделия в эксплуатацию, но не позднее 12 месяцев со дня приобретения. Гарантия не распространяется на комплектующие (составные части), подлежащие периодической замене.

Начальник ОТК завода Качан И.Ф.

\_\_\_\_\_  
(подпись)

М.П.

1. \_\_\_\_\_  
(дата получения изделия на складе предприятия - изготовителя)

Тиханович А.М. кладовщик

(Ф.И.О., должность)

\_\_\_\_\_  
(подпись)

М.П.

2. \_\_\_\_\_  
(Дата продажи (поставки) изделия продавцом (поставщиком))

\_\_\_\_\_  
(Ф.И.О., должность)

\_\_\_\_\_  
(подпись)

\_\_\_\_\_  
(Дата продажи (поставки) изделия продавцом (поставщиком))

\_\_\_\_\_  
(Ф.И.О., должность)

\_\_\_\_\_  
(подпись)

3. \_\_\_\_\_  
(Дата ввода изделия в эксплуатацию)

\_\_\_\_\_  
(Ф.И.О., должность)

\_\_\_\_\_  
(подпись)