

# ПОЛУНАВЕСНЫЕ ПОВОРОТНЫЕ ПЛУГИ **DIAMANT 16**







## Полунавес- ной плуг Diamant 16

Постоянно развивающиеся сельскохозяйственные предприятия предъявляют все более высокие требования к современным полунавесным поворотным плугам. Полунавесной плуг Diamant 16 от компании LEMKEN по своим характеристикам — управлению, качеству работы и производительности — в полном объеме отвечает этим требованиям.

Плуг отличается высокой маневренностью, которая позволяет ему

быстро двигаться по узким поворотным полосам и существенно повышать производительность.

Простое в обращении устройство регулировки ширины захвата в моделях V подходит для работы на разных почвах и в разных погодных условиях, что является весомым вкладом в экологичное и экономичное земледелие.





Высокая устойчивость плугов соответствует растущей тяговой мощности тракторов при большой ширине захвата.

Несмотря на большую ширину захвата, вспашку почвы можно выполнять в непосредственной близости от ограждений, рвов и границ участка. Регулировка предплужников для запашки навоза выполняется быстро и просто, без помощи инструментов.

Оснащен ракетами Dural в базовом оснащении.

Поколение корпусов плуга DuraMaxx обеспечивает долгий срок службы, уменьшает налипание и снижает требуемое тяговое усилие. Это способствует экономии затрат во время эксплуатации плуга.

Защита от перегрузок Hydromatik-T обеспечивает срабатывание корпусов плуга в трех направлениях.

Система регулировки Optiline обеспечивает экономию топлива до 10%.

Благодаря усилителю тяги уменьшается пробуксовка и повышается нагрузка на заднюю ось трактора. Это позволяет снизить расход топлива.

Безопасная перевозка по дорогам осуществляется на высокой скорости и без значительной нагрузки на трактор.



# Diamant 16 — вне борозды и в борозде

В последние годы наблюдается тенденция к использованию больших тракторов с шинами шириной 710, 800 мм и больше. Таким колесам недостаточно места в борозде, поэтому при проезде по разрыхленной почве и на краях борозды они создают вредные уплотнения почвы.

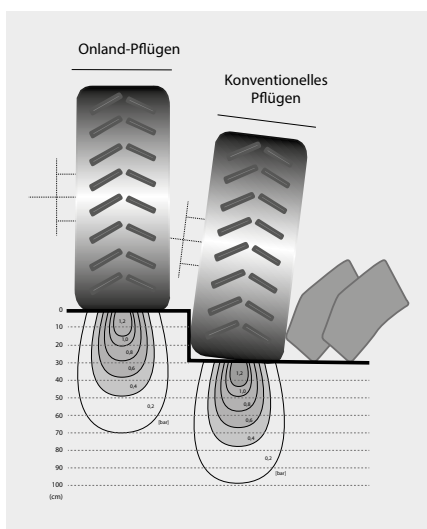
В связи с широким распространением систем управления на базе GPS вспашка вне борозды стала удобной для трактористов. Если раньше вне борозды вспашка производилась в основном гусеничными тракторами, то современные системы управления даже при использовании стандартных тракторов обеспечивают удобную вспашку с точным стыком борозды.

Если поверхность почвы мешает оптимальной передаче тягового усилия из-за влажности, или если нужно вспашать последнюю борозду, плуги Diamant 16 можно быстро и просто переключить на вспашку в борозде.

Вспашка вне борозды плугом Diamant 16 OF обеспечивает щадящую обработку почвы, поскольку колеса трактора не попадают в борозду.

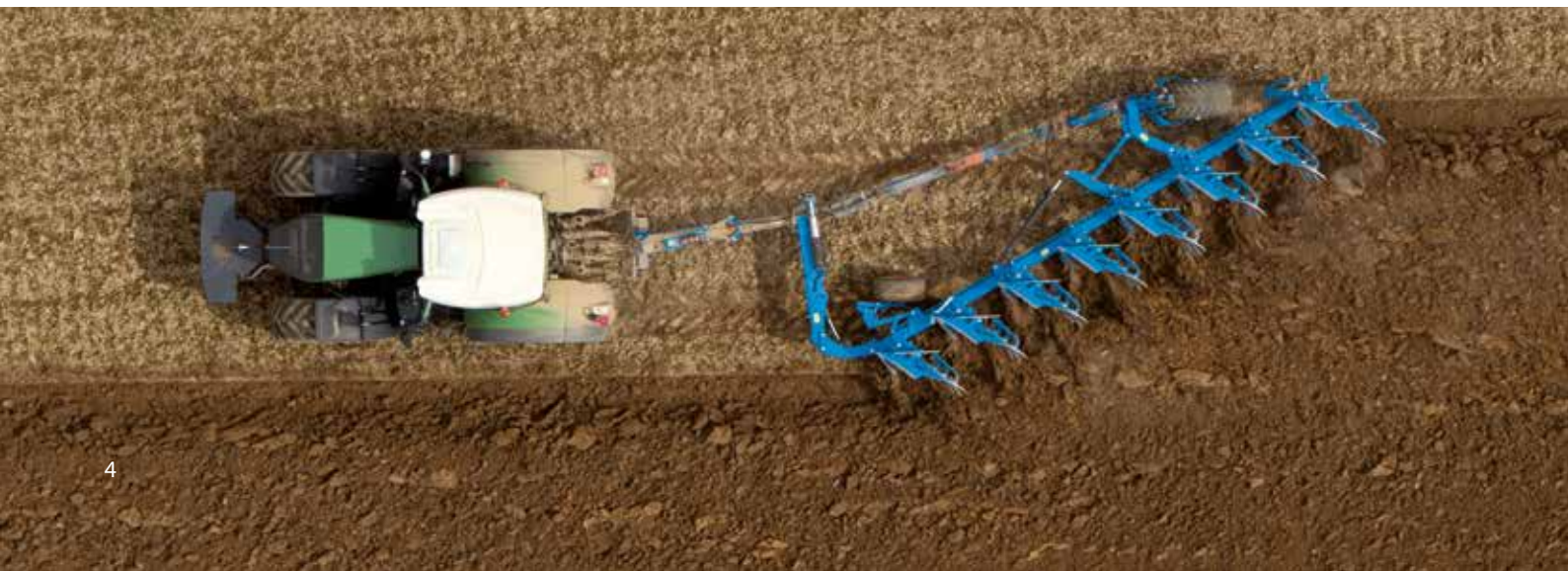


## Вспашка вне борозды и в борозде



Снижение давления на грунт при вспашке вне борозды положительно влияет на структуру почвы.

- Можно использовать на тракторах с габаритной шириной до четырех метров.
- На склонах даже возможна вспашка при движении вниз по склону. Вспашка точно по краю поля возможна вне борозды и в борозде.
- При вспашке вне борозды раму можно поворачивать в два положения. На маленьких тракторах при работе, например, с плугом Diamant 16 на 5 борозд качающийся цилиндр выдвигается наполовину. При работе с плугами на 7 борозд и больше цилиндр выдвигается полностью, чтобы обеспечить оптимальное расстояние до кромки борозды и вспашку без бокового увода.



## при максимальной тяге



### Усилитель тяги, опция

Плуги Diamant 16 можно дополнительно оснастить усилителем тяги.

- Дополнительный гидравлический цилиндр переносит вес с плуга на заднюю ось трактора, усиливая тягу трактора.
- Такая «умная балластировка» уменьшает пробуксовку и тем самым экономит топливо.

- При подъеме рамы плуга над опорным колесом посредством гидравлической системы давление в усилителе тяги автоматически сбрасывается. Благодаря этому всегда обеспечивается устойчивость трактора. При опускании опорного колеса давление автоматически увеличивается.



### Регулировка горизонтальной точки приложения тягового усилия (опция для исполнения OF)

Горизонтальную точку приложения тягового усилия можно легко регулировать по высоте путем перестановки одного болта.

- Благодаря этому заднюю ось трактора можно целенаправленно нагружать.
- При работе с гусеничным трактором точка приложения тягового усилия смещается далеко вниз для равномерной нагрузки гусеничных движителей.
- Оптимальная передача тягового усилия уменьшает пробуксовку у всех тракторов.



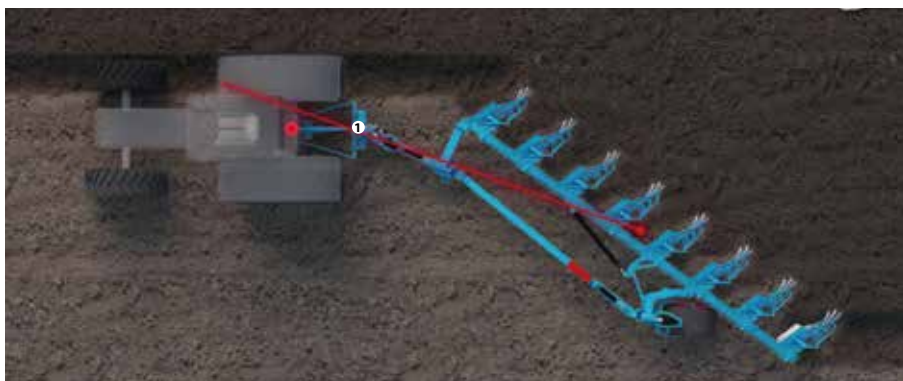


# Система регулировки OptiLine

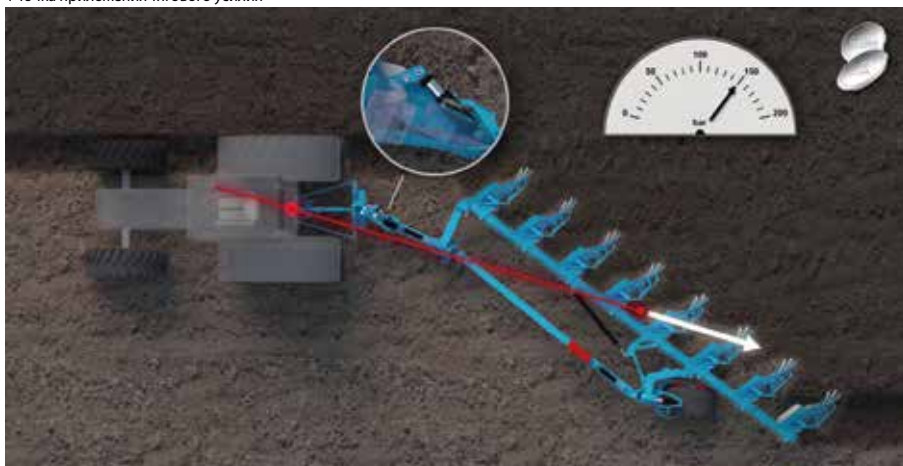
Точка приложения тягового усилия Diamant находится перед шарнирными соединениями нижних тяг. Расположение точки далеко впереди дает оптимальную ось тяги между трактором и плугом. Однако возникает боковой увод, потому что ось тяги между трактором и плугом не пересекает центр задней оси.

С помощью дополнительного цилиндра, управляемого давлением, на трактор передается крутящий момент, который компенсирует боковой увод. В результате ось тяги между трактором и плугом смещается в направлении центра задней оси, и боковой увод плуга Diamant сокращается.

- Экономия топлива до 10%



1 Точка приложения тягового усилия



- Больше не требуется компенсирующее подруливание, это существенно облегчает работу механизатора.
- Регулировка давления в гидравлической системе позволяет оптимизировать давление на полевую доску и боковой увод трактора
- Оптимальное давление на полевую доску обеспечивает постоянную ширину передней борозды и, соответственно, стабильный режим работы

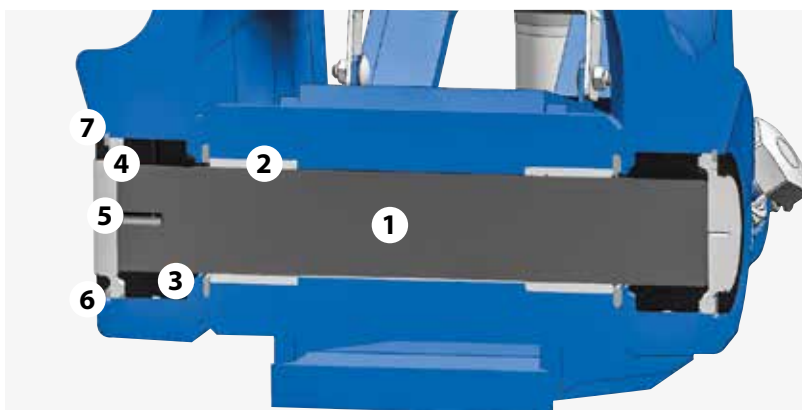


# Всегда правильная опора



## Максимальная эксплуатационная надежность

Все основные подшипниковые опоры реализованы высокопрочными радиальными шарнирными подшипниками. Они имеют очень долгий срок службы и гарантируют высокую эксплуатационную надежность.



- |                                  |  |
|----------------------------------|--|
| 1 Болт                           | 4 Уплотнительное кольцо круглого сечения |
| 2 Втулка                         | 5 Крышка                                 |
| 3 Радиальный шарнирный подшипник | 6 Стопорное кольцо                       |
|                                  | 7 Уплотнительная шайба                   |



## Регулируемые кронштейны

Прочное резьбовое соединение регулировочных кронштейнов с рамой обеспечивает высокую устойчивость, повышенную прочность и высокую точность пригонки.

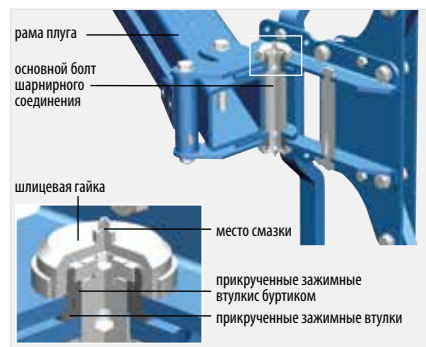
- После откручивания центрального винта можно установить четыре варианта ширины захвата в диапазоне от 33 до 60 см (в зависимости от расстояния между корпусами).
- Подгонка предплужников для запашки навоза и дисковых ножей выполняется автоматически.



## Плавная регулировка ширины захвата

Опорные пластины поворотных кронштейнов прикручены к раме. Благодаря этому достигается высокая устойчивость, повышенная прочность и высокая точность пригонки.

- Точка вращения расположенных рядом с рамой поворотных кронштейнов находится рядом с корпусом. Благодаря этому нагрузка на подшипниковые опоры и компоненты является незначительной.
- Ширина захвата плавно регулируется с помощью одного гидравлического цилиндра двустороннего действия.



## Регулируемая опора

Болт основного подшипника поворотного кронштейна оснащен зажимными втулками и зафиксирован от проворачивания опорными пластинами.

- Поворотный кронштейн оснащен фиксирующими втулками. Эти две втулки устройства регулировки ширины захвата, расположенные одна в другой, гарантируют долгий срок службы.
- При износе каждую деталь можно заменить по отдельности.



# Навешивание, установка и оборот



## Устойчивая башня плуга

Прицепной брус категории 3 и 4 выполнен сквозным и пружинящим. Он амортизирует высокие ударные нагрузки, оберегая от них трактор и башню плуга.

- Для уменьшения бокового увода брус также можно повернуть назад (в комплектации без OptiLine).
- Ось плуга изготовлена из улучшенной стали, установлена в конических роликоподшипниках и легко смазывается. Это обеспечивает высокую устойчивость и долгий срок службы.



## Надежное в эксплуатации устройство оборота

Два поворотных цилиндра обеспечивают плавный поворот плуга на 180 градусов посредством силового замыкания.

- Устройство оборота одностороннего действия с телескопическим цилиндром и механической регулировкой угла наклона.



## Регулируемый по высоте откидной упор

Откидной упор можно регулировать по высоте. Он обеспечивает оптимальное положение башни при сцепке с трактором и отсоединении от него.

- Путем перестановки болта откидной упор быстро и просто переводится из парковочного в транспортное или рабочее положение.







### Регулировка угла наклона

Регулировка угла наклона осуществляется при помощи винта с каждой стороны.

- Простая раздельная механическая регулировка угла наклона для каждой стороны.
- При этом винт служит упором для поворотного цилиндра.



### Простое отсоединение

Если извлечь соответствующий винт для регулировки угла наклона перед отсоединением плуга, плуг можно установить в вертикальное положение.

- Вертикальное положение башни облегчает процесс подсоединения и отсоединения плуга.



### Регулировка ширины передней борозды

Ширина передней борозды регулируется с помощью ходового винта. По желанию можно выполнять гидравлическую регулировку из кабины трактора.

- При вспашке вне борозды таким образом регулируется расстояние от трактора до борозды.

## Разворот



Большое расстояние между башней плуга и трактором обеспечивает поворот при угле до 90°. За счет оборота плуга обеспечивается



автоматический поворот опорного колеса. Оптимальное взаимодействие устройства оборота и опорного колеса даже на холмистой или



труднопроходимой местности делает возможным быстрый и простой разворот на узкой поворотной полосе.



# Безопасность и маневренность в поле и на дороге



## Перевозка по дорогам

Для быстрой и безопасной перевозки по дорогам общего пользования полунавесной поворотный плуг поворачивается в среднее положение и фиксируется при помощи двух запорных вентиляй.

- Его можно транспортировать трактором, как одноосный прицеп.
- Все плуги Diamant в серийной комплектации оснащены

амортизатором опорного колеса. Он эффективно защищает трактор и плуг от перегрузок.

- Светодиодный модуль ModuLight гарантирует максимальную безопасность при движении по дорогам.



## Удобная регулировка глубины обработки

Большое опорное колесо снижает давление на грунт при вспашке и гарантирует требуемую безопасность при движении по дорогам.

- Плуг Diamant 16 оснащен гидравлическим устройством регулировки глубины. Глубина обработки плуга регулируется спереди с помощью трехточечной системы тяг, сзади на опорном колесе с помощью гидромеханического (базовая комплектация) или

электрогидравлического (опция) устройства. При этом соответствующий запорный вентиль устанавливается в положение регулировки SET или WORK вручную или посредством гидрораспределителя, управляемого из кабины трактора.

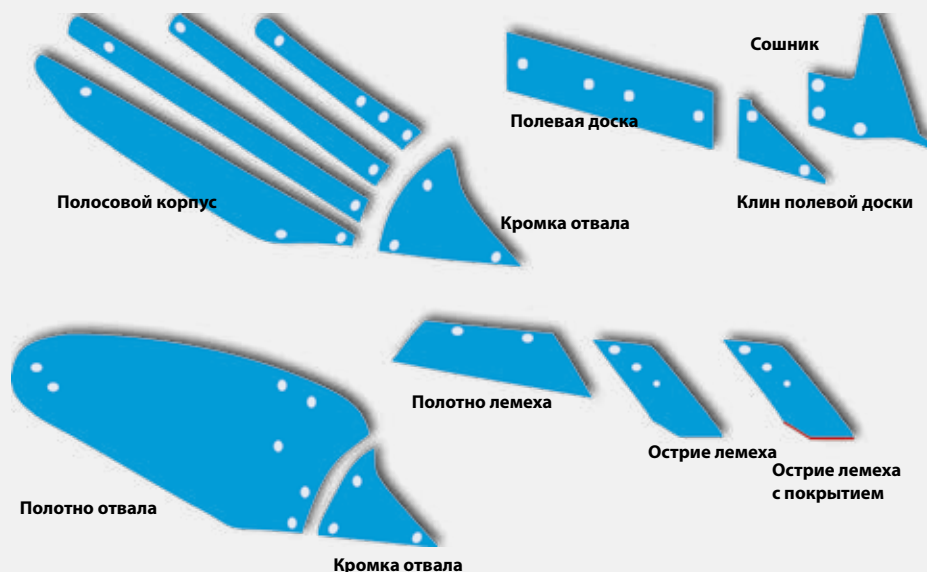
- Хорошо видимый индикатор облегчает регулировку глубины обработки. Кроме того, он защищает подъемный цилиндр от загрязнения.

- Гидропневматический амортизатор демпфирует высокие ударные нагрузки.

- По желанию заказчика возможно оснащение шинами разных размеров: базовая комплектация 400/55-22,5, 1020 x 400 мм; опция: 500/45-22,5, 1020 x 500 мм 500/60-22,5, 1200 x 500 мм.



# Экономичные корпуса плуга



## Отвал Dural

Корпус Dural выполнен из улучшенной стали и поэтому отличается высокой устойчивостью.

- Корпуса плуга имеют регулируемый угол атаки и всегда обеспечивают хорошую заглубляемость плуга.
- Плавный переход от лемеха к отвалу и форма с малым сопротивлением делают ход плуга еще более легким.
- Отвалы из закаленной специальной стали имеют износостойкую форму, у них нет винтов в основных зонах износа.
- Отвал оснащен одной съемной увеличенной кромкой, замена которой не связана с большими затратами.



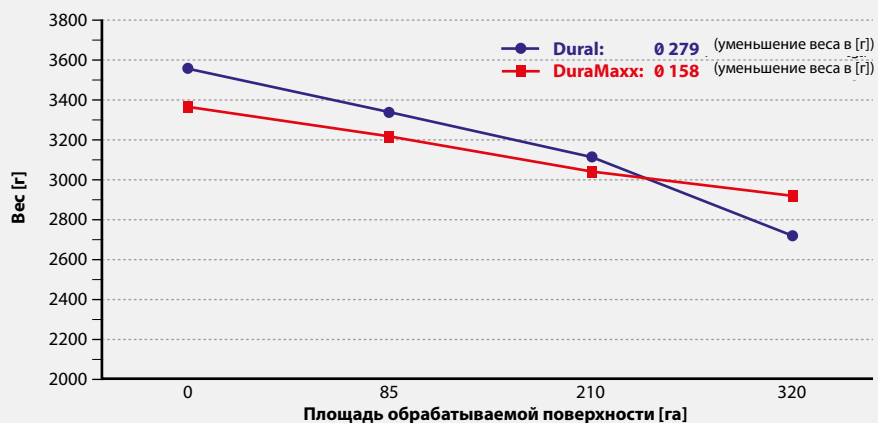
## Полосовой корпус Dural

Полосы полосового корпуса выполнены из толстой прокаленной специальной стали и заменяются по отдельности.

- Крепежные винты глубоко утоплены, чтобы посадка полос оставалась прочной даже после очень длительного использования.
- Полосовые корпуса и обычные отвалы монтируются на одном и том же основном корпусе.
- Лемехи состоят из нескольких частей и выполнены из микролегированной борной стали.
- Посадка с перекрытием препятствует застреванию корней и посторонних предметов.
- Высокая степень уплотнения материала и интенсивное упрочнение гарантируют прочность на излом и износостойкость.
- Зоны износа полотен значительно больше, чем у обычных лемехов.



# Безопасность эксплуатации и экономичность на любых почвах



Профессор д-р Ив Ревлебен, Высшая школа Киля



## DuraMaxx — лучший корпус плуга

Корпуса DuraMaxx представляют собой принципиально новую систему, которая позволяет увеличить срок службы на 150% и сократить время наладки почти на 80%.

- Компоненты DuraMaxx изготавливаются из значительно более твердой стали, чем раньше.

- Корпуса плуга DuraMaxx отличаются увеличенным сроком службы, для них характерно меньшее налипание и требуется меньшее тяговое усилие.

- Отвалы и полосы полностью крепятся на корпусе и больше не являются несущим компонентом

корпуса плуга. Их можно использовать практически в сборе, так как из-за отсутствия изношенных головок винтов преждевременная замена полос и отвалов не требуется.







### **Быстрая замена без инструментов**

Конструкция корпусов плуга DuraMaxx позволяет выполнять замену отвалов, полос и кромок отвалов быстро и без инструментов.

- Достаточно потянуть за шплинт и снять кромку отвала, которая одновременно является фиксатором других компонентов. Затем отвал или полосы извлекают из их быстросъемных соединений.
- Замена острия лемеха, которое закреплено только одним единственным винтом, также выполняется значительно быстрее по сравнению с традиционными системами.



### **Конструкция корпуса**

Корпуса плуга DuraMaxx поставляются с отвалом или в форме полосового корпуса.

- Отвал и полосы крепятся при помощи только двух крюков.
- У полосовых корпусов значительно увеличено пространство между полосами и опорой. Опора расположена в «мертвой зоне» полос. Благодаря этому даже в сложных условиях возможна вспашка без забивания.



### **DuraMaxx Hybrid для липких почв**

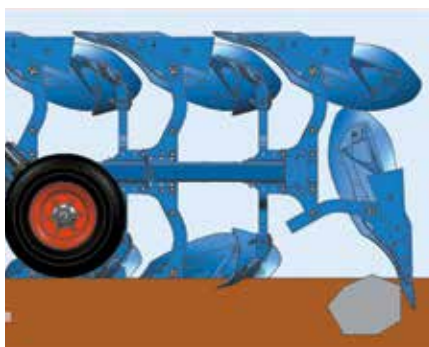
Для работы на очень липких почвах и в условиях незначительного давления на отвал к корпусам плуга DuraMaxx предлагаются пластиковые полосы.

- Максимальное скольжение достигается в том случае, если на подверженных налипанию участках корпусов плуга снизу и сверху используются пластиковые полосы.
- За счет этого корпус DuraMaxx даже в экстремальных условиях работает без налипания.





# Бесперебойная вспашка в любых условиях



## Предотвращение повреждений благодаря защите от перегрузок

Все устройства защиты от перегрузок LEMKEN обеспечивают защиту от повреждений при наезде острия лемеха на препятствие.

- В серийной комплектации Diamant оснащен двойным предохранительным срезным устройством со срезным болтом. При оснащении автоматическим устройством защиты от перегрузок срезной болт обеспечивает защиту от повреждений в случае застревания системы между камнями или корнями.

- Плуг Diamant в исполнении T оснащен устройством защиты от перегрузок Hydromatic. Усилие срабатывания регулируется с помощью запорного крана под манометром. Для продления срока эксплуатации трактора и плуга усилие срабатывания всегда должно быть минимальным.

## Индивидуальная настройка

Минимальное и максимальное значения усилия срабатывания можно установить с помощью маховика на гидрораспределителе (опция) в диапазоне 120—200 бар, например для мелких или труднопроходимых участков.

- Затем эти предельные значения можно активировать с помощью гидрораспределителя трактора.
- Дополнительная регулировка с учетом показаний манометра не требуется.
- Прочное соединение грядиля и рамы позволяет системе работать при низком давлении.







### **Устройство защиты от перегрузок Hydromatic: одновременное отклонение вверх и в сторону**

Инновационное устройство защиты от перегрузок LEMKEN Hydromatic состоит из системы тяг, которая в любом положении обеспечивает прочное соединение корпуса плуга с точкой опоры.

- За счет высоких усилий срабатывания и повторного заглубления Hydromatic обеспечивает мягкое, плавное срабатывание при наезде на препятствие.

- Прочная фиксация корпусов препятствует их отцеплению или отрыву.
- При наезде (даже боковом) на препятствие гидравлическое устройство защиты от перегрузок Hydromatic может без проблем отклоняться на 38 см вверх и одновременно на 20 см в сторону.
- Даже при глубокой вспашке имеется достаточно пространства для отклонения, чтобы обеспечить бесперебойную работу.
- Корректировать высокие усилия срабатывания можно из кабины трактора.





# Оптимальное оснащение



## Регулировка предплужников для заправки навоза без инструментов

Плавная регулировка глубины обработки выполняется без инструментов, с помощью болта на плоской стойке.

Тем самым все предплужники для заправки навоза на плуге можно одинаково отрегулировать без дополнительного выравнивания и замеров.



## Плоская стойка

Плуг Diamant в исполнении с предплужниками для заправки навоза оснащен устойчивыми плоскими стойками, которые соединены с рамой при помощи двух винтов.

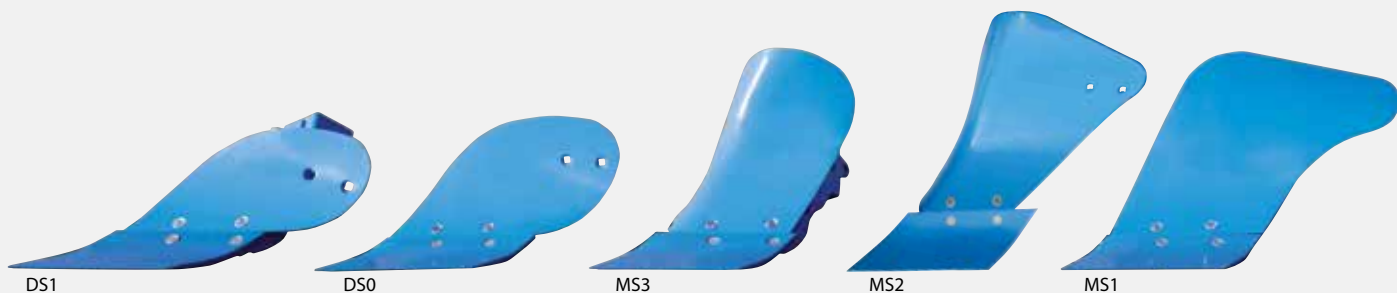
- Плоская стойка предотвращает проворачивание предплужника для заправки навоза.
- Для вспашки без предплужников для заправки навоза их можно быстро открутить.



## Углосьём для работы без забивания

Углосьёмы расположены непосредственно на стойке корпуса и имеют различные регулировки.

- Они гарантируют работу без забивания и чистую заправку растительных остатков.
- Для работы на липких почвах можно заказать углосьёмы из пластика.



## Предплужники для заправки навоза: вспашка без забивания

Предплужники для заправки навоза новой, улучшенной конструкции с разной длиной лемехов обеспечивают вспашку без забивания даже в сложных условиях.

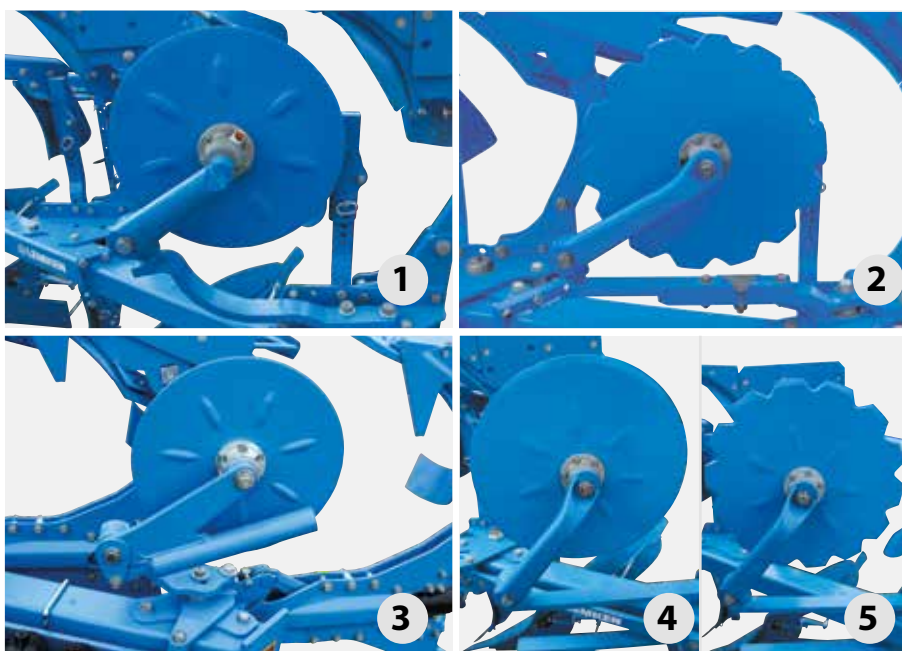
- Специальная форма лемехов минимизирует износ и увеличивает

срок службы. Принцип их работы улучшает свойства потока земли.

- Отвал специальной формы разделяет органическую массу и аккуратно запахивает ее.

- Для работы на липких почвах и в условиях незначительного давления к предплужникам для заправки навоза предлагается отвал из пластика.



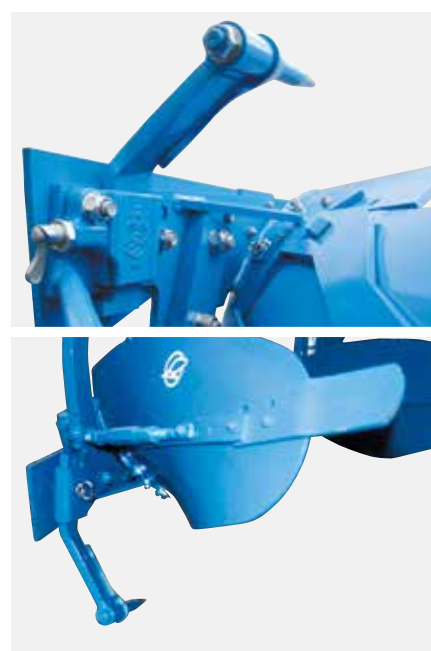


### Дисковый нож

Гладкий дисковый нож имеет желобки по бокам. За счет этого обеспечивается постоянный привод даже при резке большого количества органической массы.

- Регулировка глубины выполняется путем вертикального поворота держателей дисковых ножей, которые фиксируются в зубьях при помощи винта.
- Расположенная с неспяханной стороны гладкая опора защищена от загрязнения двойным уплотнением.

- Дисковые ножи поставляются в разных исполнениях и с разными монтажными положениями:
  - 1) диаметр 500 мм, рядом с предплужником для запашки навоза;
  - 2) диаметр 590 мм, перед / рядом с предплужником для запашки навоза;
  - 3) диаметр 500 мм, подпружиненный;
  - 4) диаметр 590 мм, рядом с предплужником для запашки навоза;
  - 5) ножи любого диаметра на выбор поставляются в зубчатом исполнении.



### Подпочвенный рыхлитель для хорошего рыхления

Благодаря специальной форме подпочвенный рыхлитель обеспечивает хорошее рыхление.

- Подпочвенный рыхлитель регулируется по глубине, а также при необходимости легко демонтируется без инструментов.
- Все быстроизнашивающиеся детали можно заменять по отдельности. Защита стойки препятствует ее износу.





# Технические характеристики

Наименование	Ширина захвата на борозду		Расстояние между корпусами [см]	Кол-во борозд	Масса	
	[прим., см]				[прим., кг]	
	Diamant	Diamant V			Diamant	Diamant V
<b>С двойным предохранительным срезным устройством</b>						
Diamant 16 (V) 5 L 100	33, 38, 44, 50	30—55	100	5	2584	2759
Diamant 16 (V) 5+1 L 100	33, 38, 44, 50	30—55	100	5+1	2834	3069
Diamant 16 (V) 6 L 100	33, 38, 44, 50	30—55	100	6	2830	3040
Diamant 16 (V) 6+1 L 100	33, 38, 44, 50	30—55	100	6+1	3080	3350
Diamant 16 (V) 7 L 100	33, 38, 44, 50	30—55	100	7	3076	3321
Diamant 16 (V) 7+1 L 100	33, 38, 44, 50	30—55	100	7+1	3326	3631
Diamant 16 (V) 8 L 100	33, 38, 44, 50	30—55	100	8	3322	3602
Diamant 16 (V) 8+1 L 100	33, 38, 44, 50	30—55	100	8+1	3572	3912
Diamant 16 (V) 5 L 120	40, 45, 53, 60	30—60	120	5	2634	2829
Diamant 16 (V) 5+1 L 120	40, 45, 53, 60	30—60	120	5+1	2896	3153
Diamant 16 (V) 6 L 120	40, 45, 53, 60	30—60	120	6	2892	3124
Diamant 16 (V) 6+1 L 120	40, 45, 53, 60	30—60	120	6+1	3154	3448
Diamant 16 7 L 120	40, 45, 53, 60		120	7	3150	
Diamant 16 7+1 L 120	40, 45, 53, 60		120	7+1	3412	
<b>С дополнительной гидравлической защитой от перегрузок Hydromatic</b>						
Diamant 16 (V) U 5 L 100	33, 38, 44, 50	30—55	100	5	2844	2979
Diamant 16 (V) U 5+1 L 100	33, 38, 44, 50	30—55	100	5+1	3151	3338
Diamant 16 (V) U 6 L 100	33, 38, 44, 50	30—55	100	6	3142	3304
Diamant 16 (V) U 6+1 L 100	33, 38, 44, 50	30—55	100	6+1	3449	3663
Diamant 16 (V) U 7 L 100	33, 38, 44, 50	30—55	100	7	3440	3629
Diamant 16 (V) U 7+1 L 100	33, 38, 44, 50	30—55	100	7+1	3747	4988
Diamant 16 V U 5 L 120	40, 45, 53, 60	30—60	120	5		3049
Diamant 16 V U 5+1 L 120	40, 45, 53, 60	30—60	120	5+1		3422
Diamant 16 V U 6 L 120	40, 45, 53, 60	30—60	120	6		3388
Diamant 16 V U 6+1 L 120	40, 45, 53, 60	30—60	120	6+1		3761



# Сервис — решающий фактор



После покупки агрегата LEMKEN начинается знаменитое, уже практически легендарное сервисное обслуживание LEMKEN.

18 филиалов и складов в Германии, а также собственные предприятия сбыта и импортеры более чем в 40 странах мира совместно с дилерами сельскохозяйственной техники обеспечивают оперативную доставку машин и запасных частей.

Если необходимой запасной части нет на складе, она всегда может быть доставлена клиенту в течение 24 часов через логистический центр LEMKEN, который работает круглосуточно 365 дней в году.

## **Ноу-хау специалистов LEMKEN**

Хорошо подготовленные техники из сервисной службы всегда готовы

оказать помощь фермерам, подрядчикам или дилерам при вводе техники в эксплуатацию, а также обеспечить профессиональное техническое обслуживание и ремонт. Благодаря постоянному обучению сотрудники сервисной службы LEMKEN всегда в курсе последних новинок LEMKEN.

## **Оригинальные запасные части для длительного срока службы**

Быстро изнашивающиеся детали LEMKEN рассчитаны на максимальный срок эксплуатации. Высококачественные стали, современные технологии производства и интенсивный контроль качества обеспечивают длительный срок службы. Поэтому все оригинальные запасные части LEMKEN имеют уникальную маркировку с защищенным товарным знаком LEMKEN. Оригинальные запасные части LEMKEN можно в любое время заказать через информационную систему и систему заказов LEMKEN в интернете.





# ВАШ УСПЕХ — НАША ДВИЖУЩАЯ СИЛА!



**LEMKEN GmbH & Co. KG**  
Weseler Straße 5  
46519 Alpen, Germany  
Tel. +49 2802 81-0  
Fax +49 2802 81-220  
info@lemken.com  
lemken.com

Ваш дилер LEMKEN: