

ТАМОЖЕННЫЙ СОЮЗ

ОДОБРЕНИЕ ТИПА ТРАНСПОРТНОГО СРЕДСТВА



Серия RU № 0009915

№ TC RU E-RU.AB29.00025

Срок действия с 14 августа 2018 г. по _____

ОРГАН ПО СЕРТИФИКАЦИИ

продукции «ЛСМ» Общества с ограниченной ответственностью «Трансконсалтинг»
(ОСП «ЛСМ» ООО «Трансконсалтинг»)

Место нахождения: Российская Федерация, 117036, город Москва, улица Дмитрия Ульянова, дом 9/11, корпус 2. Фактический адрес: Российская Федерация, 121170, город Москва, Кутузовский проспект, дом 36, корпус 4. Телефон: +74959846339. Факс: +74959846339. Адрес электронной почты: 5240@lcmg.ru.
Аттестат аккредитации № РОСС RU.0001.11AB29.

ТРАНСПОРТНЫЕ СРЕДСТВА

МАРКА	—
КОММЕРЧЕСКОЕ НАИМЕНОВАНИЕ	СМД
ТИП	502900
БАЗОВОЕ ТРАНСПОРТНОЕ СРЕДСТВО / ШАССИ	КАМАЗ 6520 / КАМАЗ 6520
МОДИФИКАЦИИ	—
КАТЕГОРИЯ	N ₃ G
ЭКОЛОГИЧЕСКИЙ КЛАСС	5
ЗАЯВИТЕЛЬ И ЕГО АДРЕС	Акционерное общество «Производственная компания «Ярославич». Основной государственный регистрационный номер 1027601594965. Место нахождения (фактический адрес): Российская Федерация, 150539, Ярославская область, Ярославский район, рабочий поселок Лесная поляна, дом 43. Телефон: +7 (4852) 76-48-10, факс: +7 (4852) 76-48-11. Адрес электронной почты: rkyar@rkyar.ru.
ИЗГОТОВИТЕЛЬ И ЕГО АДРЕС	Акционерное общество «Производственная компания «Ярославич». Место нахождения (фактический адрес): Российская Федерация, 150539, Ярославская область, Ярославский район, рабочий поселок Лесная поляна, дом 43.
ПРЕДСТАВИТЕЛЬ ИЗГОТОВИТЕЛЯ И ЕГО АДРЕС	—
СБОРОЧНЫЙ ЗАВОД И ЕГО АДРЕС	Российская Федерация, 150539, Ярославская область, Ярославский район, рабочий поселок Лесная поляна, дом 43.
ПОСТАВЩИК СБОРОЧНЫХ КОМПЛЕКТОВ И ЕГО АДРЕС	—

соответствуют требованиям технического регламента Таможенного союза «О безопасности колесных транспортных средств».



Одобрение типа транспортного средства № **TC RU E-RU.AB29.00025**Стр. **2**

Действие данного ОДОБРЕНИЯ ТИПА ТРАНСПОРТНОГО СРЕДСТВА распространяется на партию транспортных средств в количестве **100 (ста)** шт. с идентификационными номерами (VIN) с **X89502900?0FW7001** по **X89502900?0FW7100**.

Данное ОДОБРЕНИЕ ТИПА ТРАНСПОРТНОГО СРЕДСТВА без приложений недействительно.

Приложение № 1. Общие характеристики транспортного средства.

Приложение №2. Перечень документов, явившихся основанием для оформления ОДОБРЕНИЯ ТИПА ТРАНСПОРТНОГО СРЕДСТВА.

Приложение № 3. Описание маркировки транспортного средства.

Приложение № 4. Общий вид транспортного средства на трех страницах.

ДОПОЛНИТЕЛЬНАЯ ИНФОРМАЦИЯ

Транспортные средства типа 502900 изготавливаются на шасси и базовых транспортных средствах КАМАЗ 6520 (модификации 6520-53, 6520-54, 6520-В5).

Транспортные средства не предназначены для перевозки пищевых продуктов и опасных грузов.

В случае фактического превышения значений параметров, указанных в приложении № 5 к техническому регламенту Таможенного союза «О безопасности колесных транспортных средств» (ТР ТС 018/2011), для передвижения транспортных средств по территории государств-членов Таможенного союза необходимо оформление специального разрешения.

Руководитель органа по сертификации



Ю.В. Расторгуева

(инициалы, фамилия)

Дата оформления «05» июля 2018 г.

ОДОБРЕНИЕ ТИПА ТРАНСПОРТНОГО СРЕДСТВА УТВЕРЖДЕНО.

Внесена запись в реестр за № TC RU E-RU.AB29.00025 от **14 августа 2018 г.**

Руководитель
(заместитель Руководителя)

РОССТАНДАРТА

(наименование уполномоченного органа
государственного управления)



А.В. Кулешов

(инициалы, фамилия)

Приложение № 1Стр. 3к одобрению типа транспортного средства № TC RU E-RU.AB29.00025**ОБЩИЕ ХАРАКТЕРИСТИКИ ТРАНСПОРТНОГО СРЕДСТВА**

Колесная формула / ведущие колеса	6x4 / задней тележки
Схема компоновки транспортного средства	кабина над двигателем
Расположение двигателя	переднее продольное
Исполнение грузозачного пространства	специализированный кузов с пескоразбрасывающим оборудованием, или цистерна с распределителем жидких реагентов или без него, или самосвальный кузов с установленными в нем специализированным кузовом или цистерной
Назначение	для круглогодичного содержания дорог
Кабина	цельнометаллическая, двухдверная, двух- или трехместная, откидывающаяся вперед, со спальным местом или без него

Габаритные размеры, мм	
- длина	8000...12500
- ширина	2500...4400
- высота	3100...3550
База, мм	3600 + 1440, 4600 + 1440
Колея передних / задних колес, мм	2021 / 1790
Масса транспортного средства в снаряженном состоянии, кг	17175...18650
Технически допустимая максимальная масса транспортного средства, кг	33100
Технически допустимая максимальная масса, приходящаяся на каждую из осей транспортного средства, начиная с передней оси, кг	
- на первую ось	7500
- на вторую ось	12800
- на третью ось	12800
Технически допустимая максимальная масса автопоезда, кг	буксировка прицепа не предусмотрена

для ТС на базовых ТС / шасси КАМАЗ в мод.:	6520-53	6520-54
Двигатель внутреннего сгорания (марка тип)	КАМАЗ, 740.735-400	КАМАЗ, 740.745-420
- количество и расположение цилиндров	четырёхтактный дизель 8, V-образное	
- рабочий объем цилиндров см ³	11762	
- степень сжатия	18,0±0,4	
- максимальная мощность, кВт, (мин ⁻¹) по Правилам ООН №85	294 (1900)	309 (1900)
- максимальный крутящий момент, Н м, (мин ⁻¹)	1766 (1300)	1864 (1300)
Топливо	дизельное	
Система питания (тип)	Common Rail, непосредственный впрыск топлива с общей рампой	
Блок управления (маркировка)	BOSCH, EDC7UC31-14J0 (0 281 020 114)	
ТНВД (тип, маркировка)	BOSCH, CP3.4 (0 445 020 089)	
Форсунки (тип, маркировка)	BOSCH, CRIN 2 (0 445 120 153)	
Нагнетатель воздуха (тип, маркировка)	Borg Warner Turbo Systems, S300G	
Воздушный фильтр (тип, маркировка)	Автоагрегат, ФВ 725.1109510	
Система выпуска и нейтрализации отработавших газов	глушитель, совмещенный с нейтрализатором, система-SCR	
Нейтрализаторы (маркировка)	встроен в глушитель	
Глушители (маркировка)	DINEX, 59389 или РОССКАТавто, 14РКа5490-1206010-02	

Одобрение типа транспортного средства № TC RU E-RU.AB29.00025

Стр. 4

Приложение № 1

для ТС на базовых ТС / шасси КАМАЗ в мод.:	6520-B5
Двигатель внутреннего сгорания (марка тип)	Cummins, ISL400 50 четырёхтактный дизель
- количество и расположение цилиндров	6, рядное
- рабочий объем цилиндров см ³	8880
- степень сжатия	16,6±0,5
- максимальная мощность, кВт, (мин ⁻¹) по Правилам ООН №85	287 (2100)
- максимальный крутящий момент, Н м, (мин ⁻¹)	1682 (1400)
Топливо	дизельное
Система питания (тип)	Common Rail, непосредственный впрыск топлива с общей рампой
Блок управления (маркировка)	Cummins, CM2150E
ТНВД (тип, маркировка)	Cummins, CCR1600
Форсунки (тип, маркировка)	BOSCH, CRIN 2 (0 445)
Нагнетатель воздуха (тип, маркировка)	Wuxi Cummins Turbo Technologies Co. Ltd, HX40W
Воздушный фильтр (тип, маркировка)	Автоагрегат, ФВ725.1109510
Система выпуска и нейтрализации отработавших газов	глушитель, совмещенный с нейтрализатором, система SCR
Нейтрализаторы (маркировка)	совмещен с глушителем
Глушители (маркировка)	Cummins, 300708-A

Трансмиссия	механическая	
Сцепление (марка, тип)	ZF&SACHS или DONMEZ или Changchun Yidong Clutch, MFZ-430, сухое, однодисковое	
Коробка передач (марка, тип)	ZF 16S1820TO, ZF 16S1821TO (для всех ТС); ZF 16S2220TO (для ТС на базовых ТС / шасси КАМАЗ 6520-54) с ручным управлением	
- число передач и передаточные числа	вперед – 16, назад – 2	
	низшее	высшее
I	13,80	11,54
II	9,49	7,93
III	6,53	5,46
IV	4,57	3,82
V	3,02	2,53
VI	2,08	1,74
VII	1,43	1,20
VIII	1,00	0,84
З.Х.	12,92	10,80
Главная передача (тип)	двойная, разнесенная: КАМАЗ или MADARA или Qingte Group Co.	
- передаточное число	5,11 или 6,33 (для КАМАЗ), или 5,55 или 6,88 (для MADARA), или 5,73 (для Qingte Group Co.)	

Подвеска	
- передняя (описание)	зависимая, рессорная, с гидравлическими телескопическими амортизаторами, со стабилизатором поперечной устойчивости
- задняя (описание)	зависимая, балансирующая, рессорная, со стабилизатором поперечной устойчивости
Рулевое управление (описание)	с гидроусилителем
- рулевой механизм (тип)	«винт - шариковая гайка - рейка - сектор»

Одобрение типа транспортного средства № **TC RU E-RU.AB29.00025**Стр. **5**

Приложение № 1

Тормозные системы	
Рабочая (описание)	пневматический двухконтурный привод с разделением на контуры передней оси и задней тележки, с АБС; тормозные механизмы всех колес – барабанные
Запасная (описание)	каждый контур рабочей тормозной системы
Стояночная (описание)	привод от пружинных энергоаккумуляторов к тормозным механизмам колес задней тележки
Вспомогательная (износостойкая) (описание)	моторный тормоз-замедлитель, интардер (для ТС с коробкой передач ZF 16S1821TO)

Шины		
- обозначение размера	12.00 R20	315/80 R22,5
- индекс несущей способности для максимально допустимой нагрузки	154/149 или 154/150 или 154/146	154/150 или 156/150
- обозначение категории скорости	J или F	L или M или K

Оборудование транспортного средства	коробка отбора мощности, один или два проблесковых маячка автожелтого цвета, фонарь освещения рабочей зоны; в зависимости от комплектации: отвал (передний, комбинированный), щетка межбазовая, отвал грейдерный, передняя высоконапорная мойка, щетка для мойки барьерных ограждений, щетка задняя; устройство вызова экстренных оперативных служб; устройство ограничения максимальной скорости (функцию устройства ограничения максимальной скорости выполняет электронный блок управления двигателем); дневные ходовые огни (для ТС, изготовленных на базе КАМАЗ, соответствующих требованиям Правил ООН 48-04); по заказу: предпусковой подогреватель двигателя; кондиционер (хладагент R134A); дневные ходовые огни (для ТС, изготовленных на базе КАМАЗ, соответствующих требованиям Правила ООН 48-03); передние противотуманные фары.
--	--

Руководитель органа по сертификации

Ю.В. Расторгуева
(инициалы, фамилия)

Приложение № 2

Стр. 6

к одобрению типа транспортного средства № TC RU E-RU.AB29.00025

**Перечень документов, явившихся основанием для оформления
ОДОБРЕНИЯ ТИПА ТРАНСПОРТНОГО СРЕДСТВА**

Элементы объектов технического регулирования, в отношении которых установлены требования безопасности	Наименование и происхождение документа, подтверждающего соответствие	Номер документа и дата выпуска
1	2	3
Кондиционеры и холодильное оборудование, пункт 12 TP TC 018/2011	Декларация о соответствии, Акционерное общество «Производственная компания «Ярославич», Российская Федерация	ЕАЭС N RU Д-RU.AB29.B.54678 с 27.06.2018 г. по 26.06.2022 г.
Возможность оснащения аппаратурой спутниковой навигации, пункт 13 TP TC 018/2011	" "	" "
Оснащение устройством вызова экстренных оперативных служб, пункт 13.1 TP TC 018/2011	Одобрение типа, Орган по сертификации механических транспортных средств и прицепов, их составных частей и предметов оборудования «САТР-ФОНД» Межотраслевого Фонда «Сертификация автотранспорта САТР», РОСС RU.0001.11MT02, Российская Федерация	TC RU K-RU.MT02.00143.P1 с 07.01.2018 г. по 30.12.2018 г.; TC RU E-RU.MT02.00733.P1 с 03.02.2018 г. по 29.12.2018 г.
Возможность оснащения тахографами, пункт 14 TP TC 018/2011	Декларация о соответствии, Акционерное общество «Производственная компания «Ярославич», Российская Федерация	ЕАЭС N RU Д-RU.AB29.B.54678 с 27.06.2018 г. по 26.06.2022 г.
Интерфейс, пункт 15 TP TC 018/2011	" "	" "
Световозвращатели, Правила ООН № 3-02	Одобрение типа, Орган по сертификации механических транспортных средств и прицепов, их составных частей и предметов оборудования «САТР-ФОНД» Межотраслевого Фонда «Сертификация автотранспорта САТР», РОСС RU.0001.11MT02, Российская Федерация	TC RU K-RU.MT02.00143.P1 с 07.01.2018 г. по 30.12.2018 г.; TC RU E-RU.MT02.00733.P1 с 03.02.2018 г. по 29.12.2018 г.
Устройства для освещения заднего регистрационного знака, Правила ООН № 4-00	" "	" "
Указатели поворота, Правила ООН № 6-01	" "	" "
	Сертификат соответствия, Орган по сертификации «СЕРТЭТ» Общества с ограниченной ответственностью «Научно-технический центр «Автоэлектроника», RA.RU.11ИШ01, Российская Федерация	TC RU C-PL.ИШ01.B.00168 с 28.06.2016 г. по 28.06.2020 г.
Габаритные огни, сигналы торможения, Правила ООН № 7-02	" "	" "



Одобрение типа транспортного средства № TC RU E-RU.AB29.00025

Стр. 7

Приложение № 2

1	2	3
Устойчивость к воздействию внешних источников электромагнитного излучения и электромагнитная совместимость, Правила ООН № 10-03, 10-05	Одобрение типа, Орган по сертификации механических транспортных средств и прицепов, их составных частей и предметов оборудования «САТР-ФОНД» Межотраслевого Фонда «Сертификация автотранспорта САТР», РОСС RU.0001.11MT02, Российская Федерация	TC RU K-RU.MT02.00143.P1 с 07.01.2018 г. по 30.12.2018 г.; TC RU E-RU.MT02.00733.P1 с 03.02.2018 г. по 29.12.2018 г.
Эффективность тормозных систем, Правила ООН № 13-11	— " —	— " —
Места крепления ремней безопасности, Правила ООН № 14-07	— " —	— " —
Оснащение транспортных средств удерживающими системами, Правила ООН № 16-06	— " —	— " —
Прочность сидений и их креплений, Правила ООН № 17-08	— " —	— " —
Защита транспортного средства от несанкционированного использования, Правила ООН № 18-03	— " —	— " —
Передние противотуманные фары, Правила ООН № 19-03, 19-04	— " —	— " —
Фонари заднего хода, Правила ООН № 23-00	— " —	— " —
Выбросы, Правила ООН № 24-03	— " —	— " —
Оснащение звуковыми сигнальными приборами, Правила ООН № 28-00	— " —	— " —
Защитные свойства кабин, Правила ООН № 29-02	— " —	— " —
Пожарная безопасность, Правила ООН № 34-03	— " —	— " —
Задние противотуманные огни, Правила ООН № 38-00	— " —	— " —
Механизмы измерения скорости, Правила ООН № 39-00	— " —	— " —
Оснащение безопасными стеклами, Правила ООН № 43-00, 43-01	— " —	— " —
Оснащение устройствами непрямого обзора, Правила ООН № 46-02, 46-04	— " —	— " —



Одобрение типа транспортного средства № **TC RU E-RU.AB29.00025**Стр. **8**

Приложение № 2

1	2	3
Оснащение устройствами освещения и световой сигнализации, Правила ООН № 48-03, 48-04	Одобрение типа, Орган по сертификации механических транспортных средств и прицепов, их составных частей и предметов оборудования «САТР-ФОНД» Межотраслевого Фонда «Сертификация автотранспорта САТР», РОСС RU.0001.11MT02, Российская Федерация	TC RU K-RU.MT02.00143.P1 с 07.01.2018 г. по 30.12.2018 г.; TC RU E-RU.MT02.00733.P1 с 03.02.2018 г. по 29.12.2018 г.
	Декларация о соответствии, Акционерное общество «Производственная компания «Ярославич», Российская Федерация	ЕАЭС N RU Д-RU.AB29.B.54665 с 27.06.2018 г. по 26.06.2022 г.
Выбросы, Правила ООН № 49-05 (уровень выбросов В2, уровень требований в отношении бортовой диагностики, долговечности, контроля NOx – "G", экологический класс 5)	Одобрение типа, Орган по сертификации механических транспортных средств и прицепов, их составных частей и предметов оборудования «САТР-ФОНД» Межотраслевого Фонда «Сертификация автотранспорта САТР», РОСС RU.0001.11MT02, Российская Федерация	TC RU K-RU.MT02.00143.P1 с 07.01.2018 г. по 30.12.2018 г.; TC RU E-RU.MT02.00733.P1 с 03.02.2018 г. по 29.12.2018 г.
Внешний шум, Правила ООН № 51-02	— " —	— " —
Оснащение шинами, Правила ООН № 54-00*	— " —	— " —
Оснащение задними защитными устройствами транспортных средств для перевозки грузов, Правила ООН № 58-02	Декларация о соответствии, Акционерное общество «Производственная компания «Ярославич», Российская Федерация	ЕАЭС N RU Д-RU.AB29.B.54667 с 27.06.2018 г. по 26.06.2022 г.
Травмобезопасность наружных выступов, Правила ООН № 61-00	Одобрение типа, Орган по сертификации механических транспортных средств и прицепов, их составных частей и предметов оборудования «САТР-ФОНД» Межотраслевого Фонда «Сертификация автотранспорта САТР», РОСС RU.0001.11MT02, Российская Федерация	TC RU K-RU.MT02.00143.P1 с 07.01.2018 г. по 30.12.2018 г.; TC RU E-RU.MT02.00733.P1 с 03.02.2018 г. по 29.12.2018 г.
Специальные предупреждающие огни, Правила ООН № 65-00	Сертификат соответствия, Орган по сертификации «СЕРТЭТ» Общества с ограниченной ответственностью «Научно-технический центр «Автоэлектроника», РА.RU.11ИШ01, Российская Федерация	TC RU C-RU.ИШ01.B.00109 с 29.12.2015 г. по 29.12.2019 г.
Оснащение боковыми защитными устройствами транспортных средств для перевозки грузов, Правила ООН № 73-00	Декларация о соответствии, Акционерное общество «Производственная компания «Ярославич»	ЕАЭС N RU Д-RU.AB29.B.54669 с 27.06.2018 г. по 26.06.2022 г.

Одобрение типа транспортного средства № TC RU E-RU.AB29.00025

Стр. 9

Приложение № 2

1	2	3
Рулевое управление, Правила ООН № 79-01	Одобрение типа, Орган по сертификации механических транспортных средств и прицепов, их составных частей и предметов оборудования «САТР-ФОНД» Межотраслевого Фонда «Сертификация автотранспорта САТР», РОСС RU.0001.11MT02, Российская Федерация	TC RU K-RU.MT02.00143.P1 с 07.01.2018 г. по 30.12.2018 г.; TC RU E-RU.MT02.00733.P1 с 03.02.2018 г. по 29.12.2018 г.
Максимальная мощность, Правила ООН № 85-00	— " —	— " —
Дневные ходовые огни, Правила ООН № 87-00	— " —	— " —
Оснащение устройствами ограничения максимальной скорости, Правила ООН № 89-00	— " —	— " —
Боковые габаритные фонари, Правила ООН № 91-00	— " —	— " —
Светоотражающая маркировка, Правила ООН № 104-00	— " — Сообщение, Kraftfahrt-Bundesamt, 1/A, Федеративная Республика Германия	E1 001307 Ext.01 от 18.07.2001 г.
Фары ближнего и дальнего света, Правила ООН № 112-00, 112-01	Одобрение типа, Орган по сертификации механических транспортных средств и прицепов, их составных частей и предметов оборудования «САТР-ФОНД» Межотраслевого Фонда «Сертификация автотранспорта САТР», РОСС RU.0001.11MT02, Российская Федерация	TC RU K-RU.MT02.00143.P1 с 07.01.2018 г. по 30.12.2018 г.; TC RU E-RU.MT02.00733.P1 с 03.02.2018 г. по 29.12.2018 г.
	Сертификат соответствия, Орган по сертификации «СЕРТЭТ» Общества с ограниченной ответственностью «Научно-технический центр «Автоэлектроника», RA.RU.11ИШ01, Российская Федерация	TC RU C-PL.ИШ01.B.00168 с 28.06.2016 г. по 28.06.2020 г.
Уровень шума от качения шин, Правила ООН № 117-02, стадия 1, стадия 2*	Одобрение типа, Орган по сертификации механических транспортных средств и прицепов, их составных частей и предметов оборудования «САТР-ФОНД» Межотраслевого Фонда «Сертификация автотранспорта САТР», РОСС RU.0001.11MT02, Российская Федерация	TC RU K-RU.MT02.00143.P1 с 07.01.2018 г. по 30.12.2018 г.; TC RU E-RU.MT02.00733.P1 с 03.02.2018 г. по 29.12.2018 г.
Сопrotивление качению шин, Правила ООН № 117-02, стадия 1, стадия 2*	— " —	— " —
Органы управления транспортных средств - идентификация, Правила ООН № 121-00	— " —	— " —
Системы отопления, Правила ООН № 122-00	— " —	— " —



Одобрение типа транспортного средства № TC RU E-RU.AB29.00025

Стр. 10

Приложение № 2

1	2	3
Замки и петли дверей, Глобальные технические правила № 1	Одобрение типа, Орган по сертификации механиче- ских транспортных средств и прице- пов, их составных частей и предме- тов оборудования «САТР-ФОНД» Межотраслевого Фонда «Сертифи- кация автотранспорта САТР», РОСС RU.0001.11MT02, Российская Федерация	TC RU K-RU.MT02.00143.P1 с 07.01.2018 г. по 30.12.2018 г.; TC RU E-RU.MT02.00733.P1 с 03.02.2018 г. по 29.12.2018 г.
Внутренний шум, пункт 2 приложения № 3 к ТР ТС 018/2011	— " —	— " —
Содержание вредных (загрязняю- щих) веществ в воздухе обитаемого помещения транспортного средства, пункт 3 приложения № 3 к ТР ТС 018/2011	— " —	— " —
Устойчивость, пункт 4 приложения № 3 к ТР ТС 018/2011	— " —	— " —
Передняя обзорность, пункт 5 приложения № 3 к ТР ТС 018/2011	— " —	— " —
Вентиляция, отопление и кондиционирование, пункт 6 приложения № 3 к ТР ТС 018/2011	— " —	— " —
Весовые ограничения, действующие в отношении транспортных средств, пункт 14 приложения № 3 к ТР ТС 018/2011	Декларация о соответствии, Акционерное общество «Производ- ственная компания «Ярославич», Российская Федерация	EAЭС N RU Д-RU.AB29.B.54670 с 27.06.2018 г. по 26.06.2022 г.
Оснащение устройством вызова экстренных оперативных служб, пункт 16 приложения № 3 к ТР ТС 018/2011	Одобрение типа, Орган по сертификации механиче- ских транспортных средств и прице- пов, их составных частей и предме- тов оборудования «САТР-ФОНД» Межотраслевого Фонда «Сертифи- кация автотранспорта САТР», РОСС RU.0001.11MT02, Российская Федерация	TC RU K-RU.MT02.00143.P1 с 07.01.2018 г. по 30.12.2018 г.; TC RU E-RU.MT02.00733.P1 с 03.02.2018 г. по 29.12.2018 г.
Требования к автосамосвалам, пункт 1.7 приложения № 6 к ТР ТС 018/2011	— " —	TC RU E-RU.MT02.00733.P1 с 03.02.2018 г. по 29.12.2018 г.
Требования к транспортным сред- ствам для коммунального хозяйства и содержания дорог, пункт 1.13 приложения № 6 к ТР ТС 018/2011	Декларация о соответствии, Акционерное общество «Производ- ственная компания «Ярославич», Российская Федерация	EAЭС N RU Д-RU.AB29.B.54676 с 27.06.2018 г. по 26.06.2022 г.
Маркировка и возможность идентификации, приложение № 7 к ТР ТС 018/2011	— " —	EAЭС N RU Д-RU.AB29.B.54678 с 27.06.2018 г. по 26.06.2022 г.

* допускается установка шин, соответствующих критериям размерности, минимально допустимого индекса нагрузки, минимальной скоростной категории и имеющих отличия от указанных подтверждающие соответ-
ствие документы, при наличии на шинах маркировки по Правилам ООН № 54, а также по Правилам ООН
№ 117 при условии предоставления в орган по сертификации информации об указанной маркировке.

Руководитель органа по сертификации

Ю.В. Расторгуева
(инициалы, фамилия)

к одобрению типа транспортного средства № TC RU E-RU.AB29.00025

ОПИСАНИЕ МАРКИРОВКИ ТРАНСПОРТНОГО СРЕДСТВА

1. Место расположения и форма единого знака обращения продукции на рынке государств-членов Таможенного союза:
 - на табличке изготовителя нанесен единый знак обращения продукции на рынке государств-членов Таможенного союза, выполненный в соответствии с Решением Комиссии Таможенного союза от 15 июля 2011 г. № 711.
2. Место расположения таблички изготовителя:
 - в нижней части проема правой двери кабины.
3. Место расположения идентификационного номера:
 - 3.1. – на табличке изготовителя;
 - 3.2. – на правом лонжероне рамы, в передней части.
4. Структура и содержание идентификационного номера (номеров) транспортных средств:

1	2	3	4	5	6	7	8	9	10	11	12	13	14	15	16	17
X	8	9	5	0	2	9	0	0	?	0	F	W	7	?	?	?

поз. 1 – 3:	X89	Международный идентификационный код изготовителя (WMI): – код изготовителя (см. также поз. 12-14), указывающий на то, что объем производства не превышает 500 единиц в год
поз. 4 – 9:	502900	Описательная часть идентификационного номера (VDS): – обозначение типа транспортного средства
поз. 10 – 17:		Указательная часть идентификационного номера (VIS):
поз. 10:	?	– код года выпуска согласно Таблице 1 Приложения № 7 к техническому регламенту Таможенного союза «О безопасности колесных транспортных средств»
поз. 11:	0	– постоянная цифра
поз. 12 – 14:	FW7	– код изготовителя (совместно с WMI) – Акционерное общество «Производственная компания «Ярославич»
поз. 15 – 17:	???	– производственный номер транспортного средства (с 001 по 100)

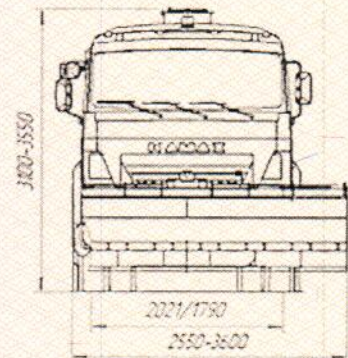
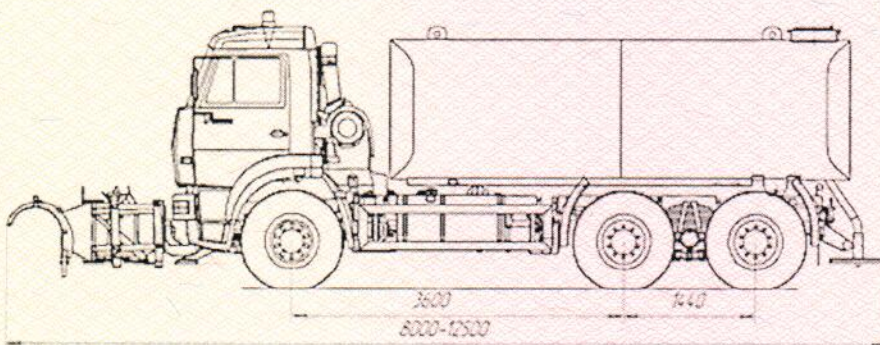
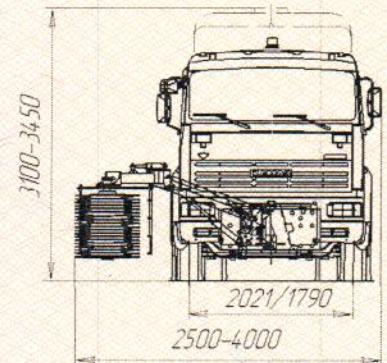
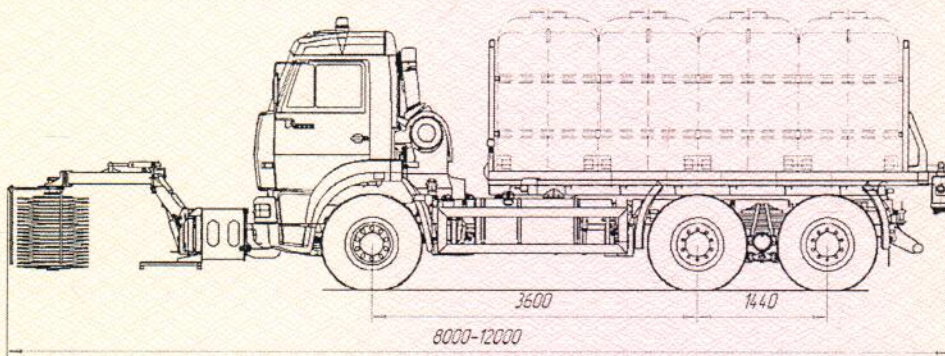
Руководитель органа по сертификации

Ю.В. Расторгуева
(инициалы, фамилия)

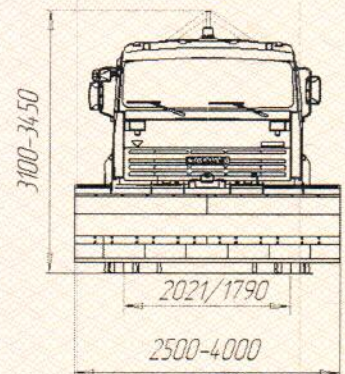
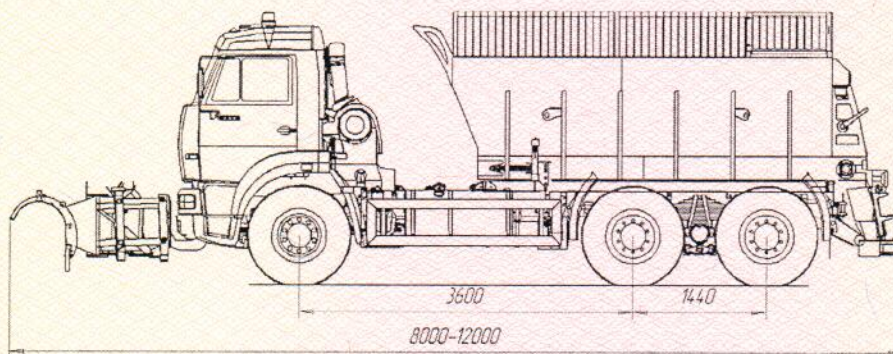
к одобрению типа транспортного средства № TC RU E-RU.AB29.00025

ОБЩИЙ ВИД ТРАНСПОРТНОГО СРЕДСТВА**Тип – 502900, коммерческое наименование – СМД**

вариант исполнения с распределителем жидких реагентов или поливомоечным оборудованием



вариант исполнения с пескоразбрасывателем



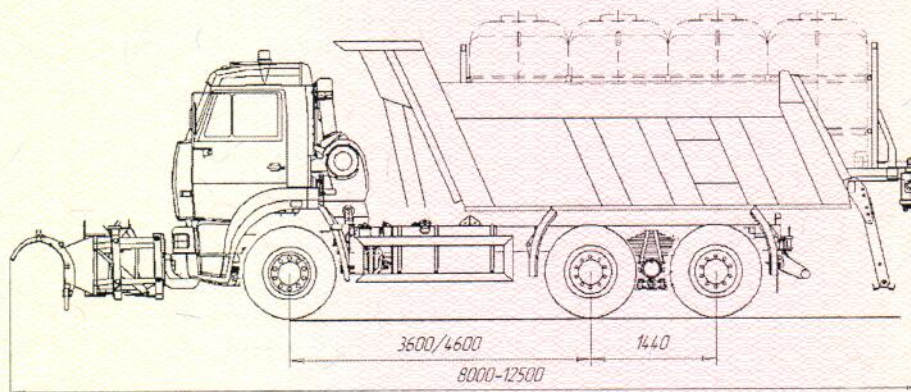
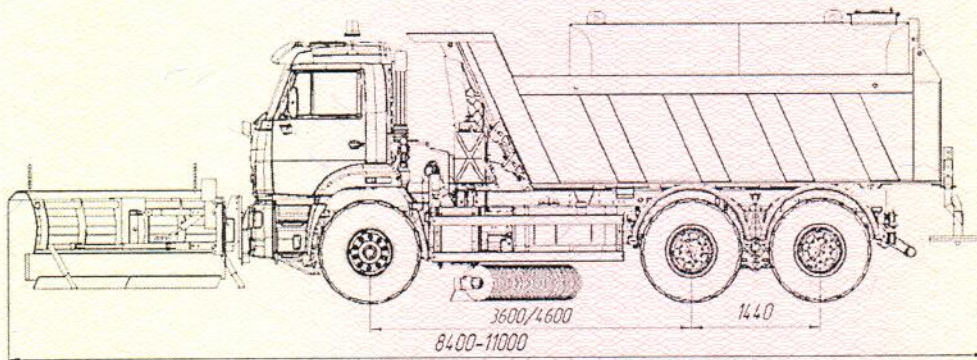
Одобрение типа транспортного средства № TC RU E-RU.AB29.00025

Стр. 13

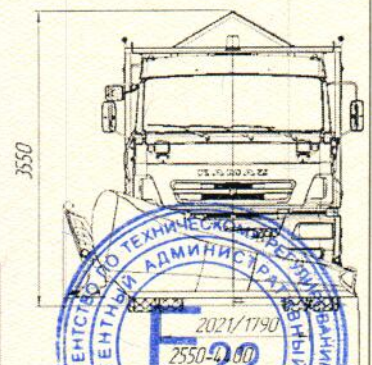
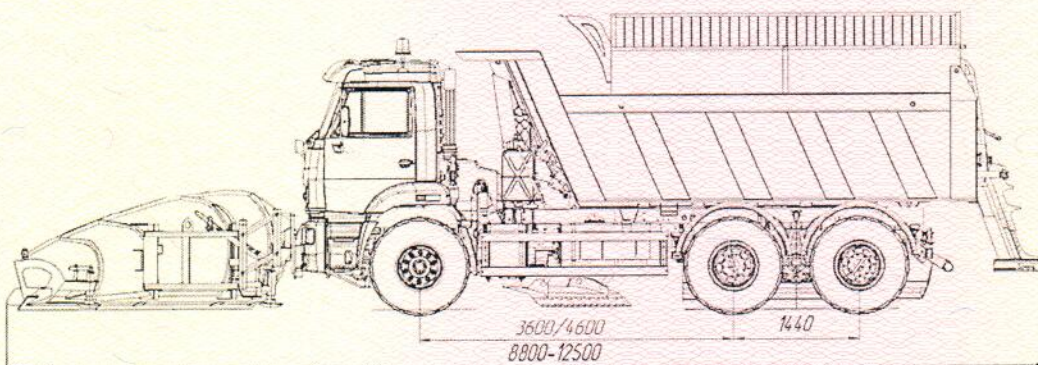
Приложение № 4

ОБЩИЙ ВИД ТРАНСПОРТНОГО СРЕДСТВА**Тип – 502900, коммерческое наименование – СМД**

вариант исполнения с самосвальным кузовом и распределителем жидких реагентов или поливомоечным оборудованием



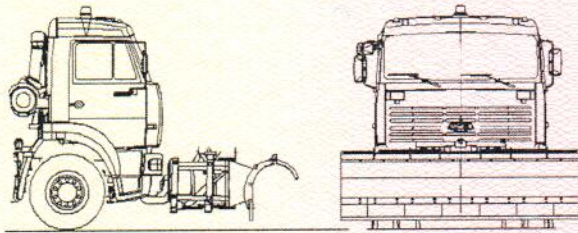
вариант исполнения с самосвальным кузовом и пескоразбрасывателем



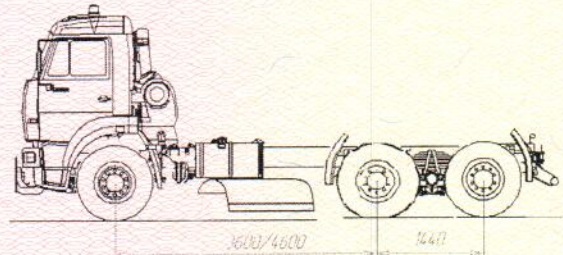
Приложение № 4

ОБЩИЙ ВИД ТРАНСПОРТНОГО СРЕДСТВА
Тип – 502900, коммерческое наименование – СМД

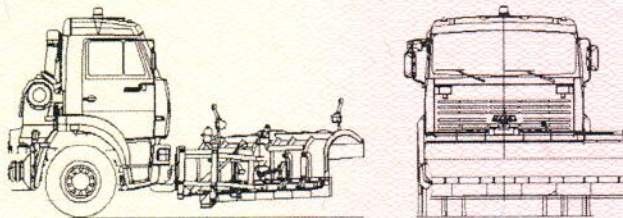
варианты исполнения технологического оборудования



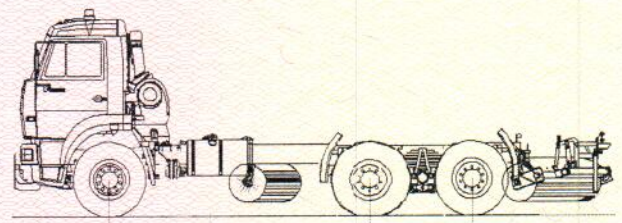
С отвалом ПЛО-2Г



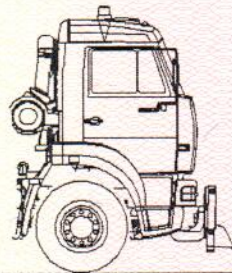
С междошовым грейдерным отвалом



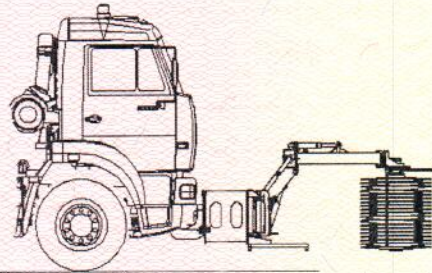
С отвалом КПО-3,5 или УПО-3



С междошовой и задней щеткой в транспортном положении



С высоконапорной мойкой



С мойкой барьерных ограждений

