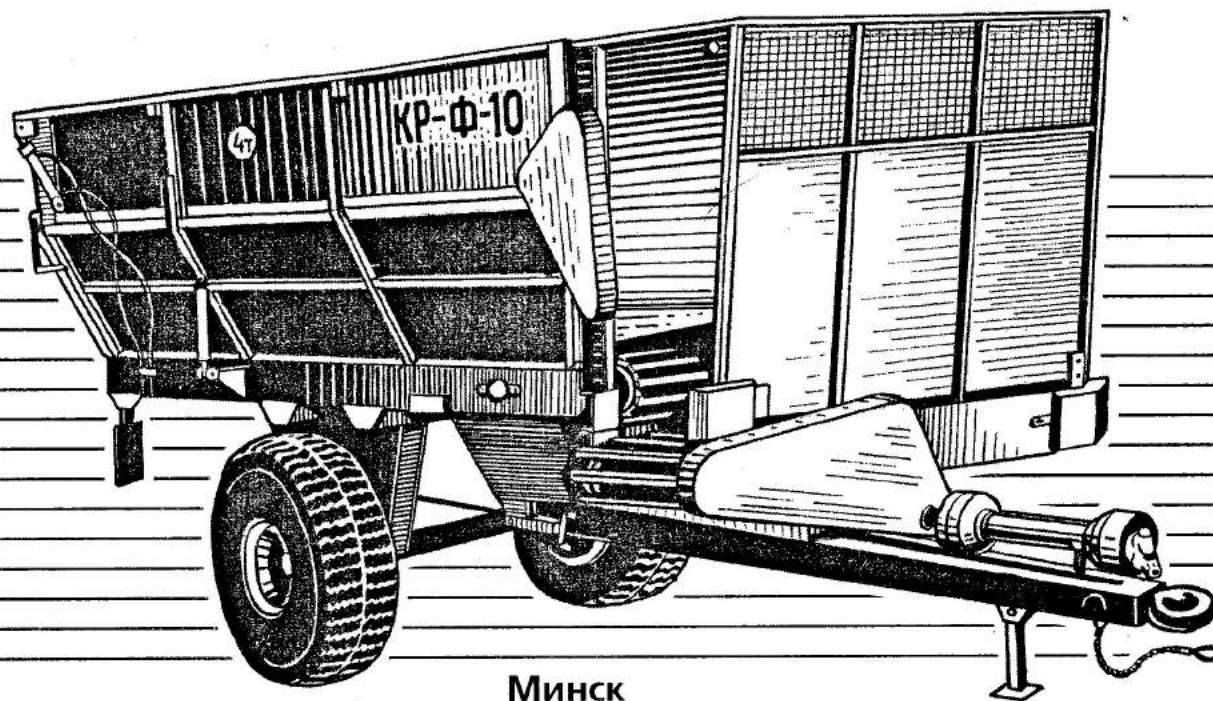




• БОБРУЙСКА АГРОМАШ •

Каталог деталей

КОРМОРАЗДАТЧИК КР-Ф-10



Минск
Улит
2000 г.

КОРМОРАЗДАТЧИК КР-Ф-10
Каталог деталей

Обозначение	Наименование	Количество	Стр.	Примечание
1	2	3		4
КР-10.00.00.000	Кормораздатчик КР-Ф-10	1	2	Рис. 1
КР-10.02.00.000	Рама	1	3-4	Рис. 2
КР-10.03.00.000	Транспортер продольный	1	5-12	Рис. 3
КР-10.11.00.000	Мост с колесами	1	13-19	Рис. 4
КР-10.08.00.000	Гидропривод	1	20-21	Рис. 5
КР-10.04.00.000	Трансмиссия	1	22-29	Рис. 6
ПРТ-7А.20.00.000	Опора	1	30-31	Рис. 7
КР-10.15.00.000	Приставка для раздачи кормов	1	32-37	Рис. 8
КР-10.09.00.000	Система тормозная	1	38-39	Рис. 9
КР-10.05.00.000	Борт боковой	2	40-41	Рис. 10
КР-10.06.00.000	Борт задний	1		Рис. 10
КР-10.07.00.000	Борт надставной	2	42	Рис. 10
	Перечень наименований			

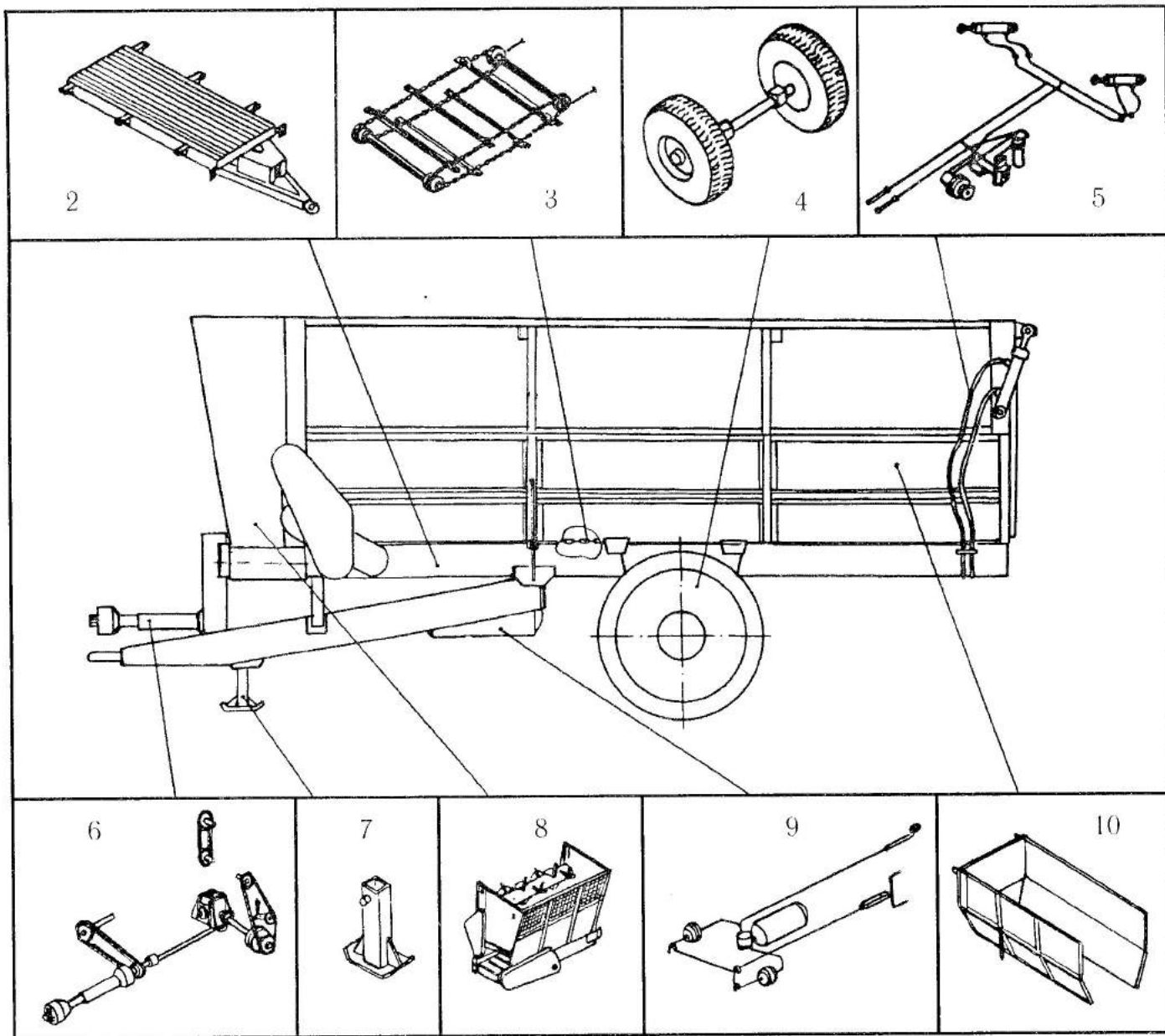


Рис. 1

Обозначение	Наименование	Количество	Примечание
1	2	3	4
<u>Рис. 2</u> <u>КР-10.02.00.000 – Рама</u> КР-10.02.00.000 МЖТ-Ф-6.40.00.301 ПРТ-10.02.415 МЖТ-Ф-6.40.00.414 МЖТ-Ф-6.40.00.407 МЖТ-Ф-6.40.00.601 МЖТ-Ф-6.40.00.411 М6Х16.7798 <u>Вариант петли</u> МЖТ-Ф-6.03.06.301 МЖТ-Ф-6.03.06.302 8Х90.397	Рама Петля поворотная Шайба регулировочная Кольцо Полукольцо Крышка Шайба Болт Петля поворотная Гайка Шплинт	1 1 1 4 2 1 1 2 1 1 1	

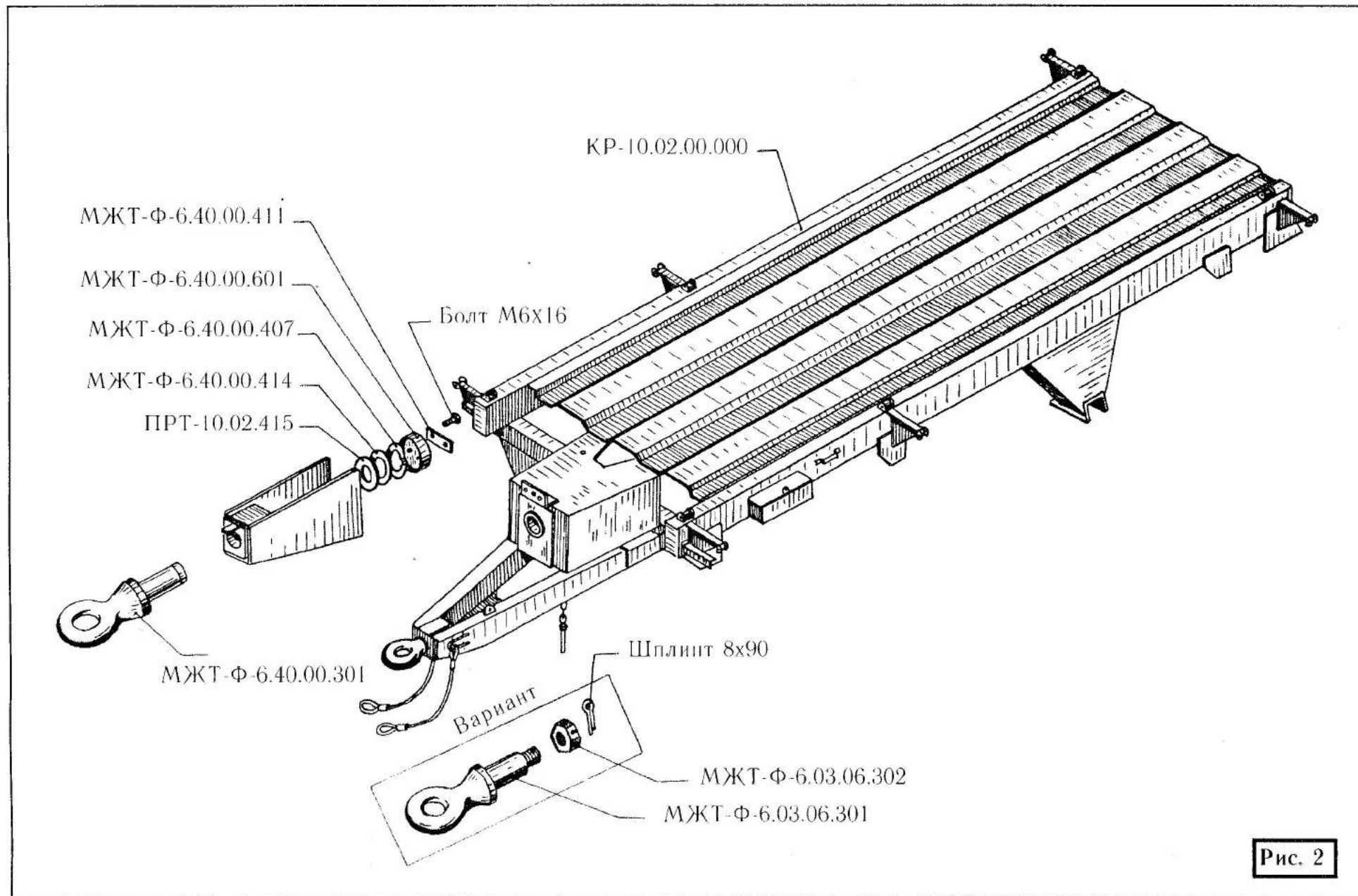
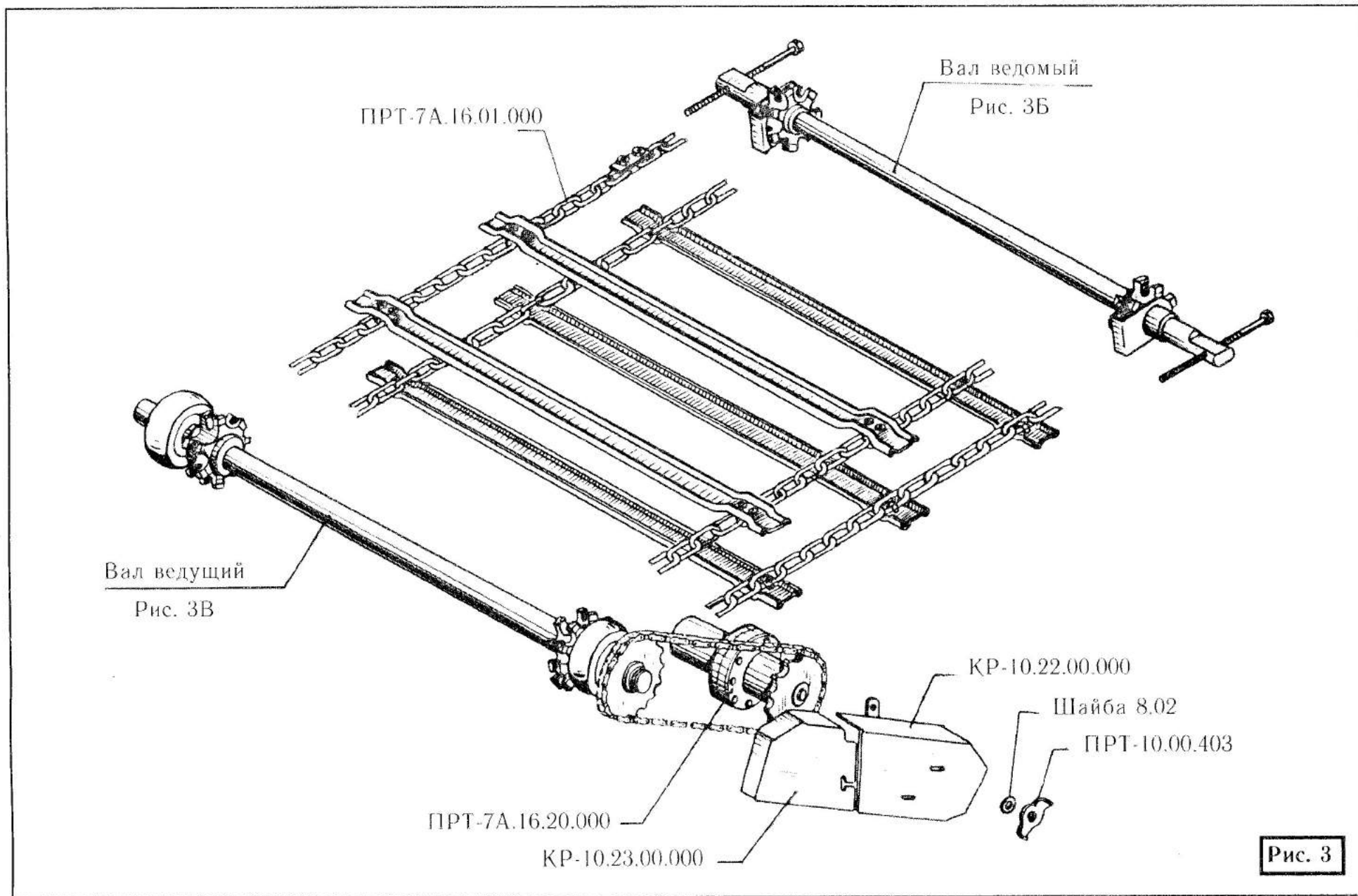


Рис. 2

Обозначение	Наименование	Количество	Примечание
1	2	3	4
<u>Рис. 3</u> <u>Транспортер продольный</u> <u>КР-10.03.00.000</u> ПРТ-7А.16.01.000 ПРТ-7А.16.20.000 КР-10.22.00.000 КР-10.23.00.000 ПРТ-10.00.403 8.02.11371	Цепи с планками Вал ведомый Вал ведущий Редуктор Ограждение Ограждение Гайка-барашек Шайба	1 1 1 1 1 1 3 3	Рис. 3А Рис. 3Б Рис. 3В Рис. 3Г
<u>Рис. 3А</u> <u>Цепи с планками ПРТ-7А.16.01.000</u> СК 13-36 ПРТ-7А.16.01.701 МТТ-23.34.601 ПРТ-7А.16.00.603 или КОД 25.601 ПРТ-7А.16.00.501 М10.5915 10.56Г.6402 М12.5915 12.56Г.6402	Цепь Планка Скоба Скоба соединительная Скоба соединительная Планка соединительная Гайка Шайба Гайка Шайба	2 21 42 2 2 2 84 84 4 4	n=27 зв.



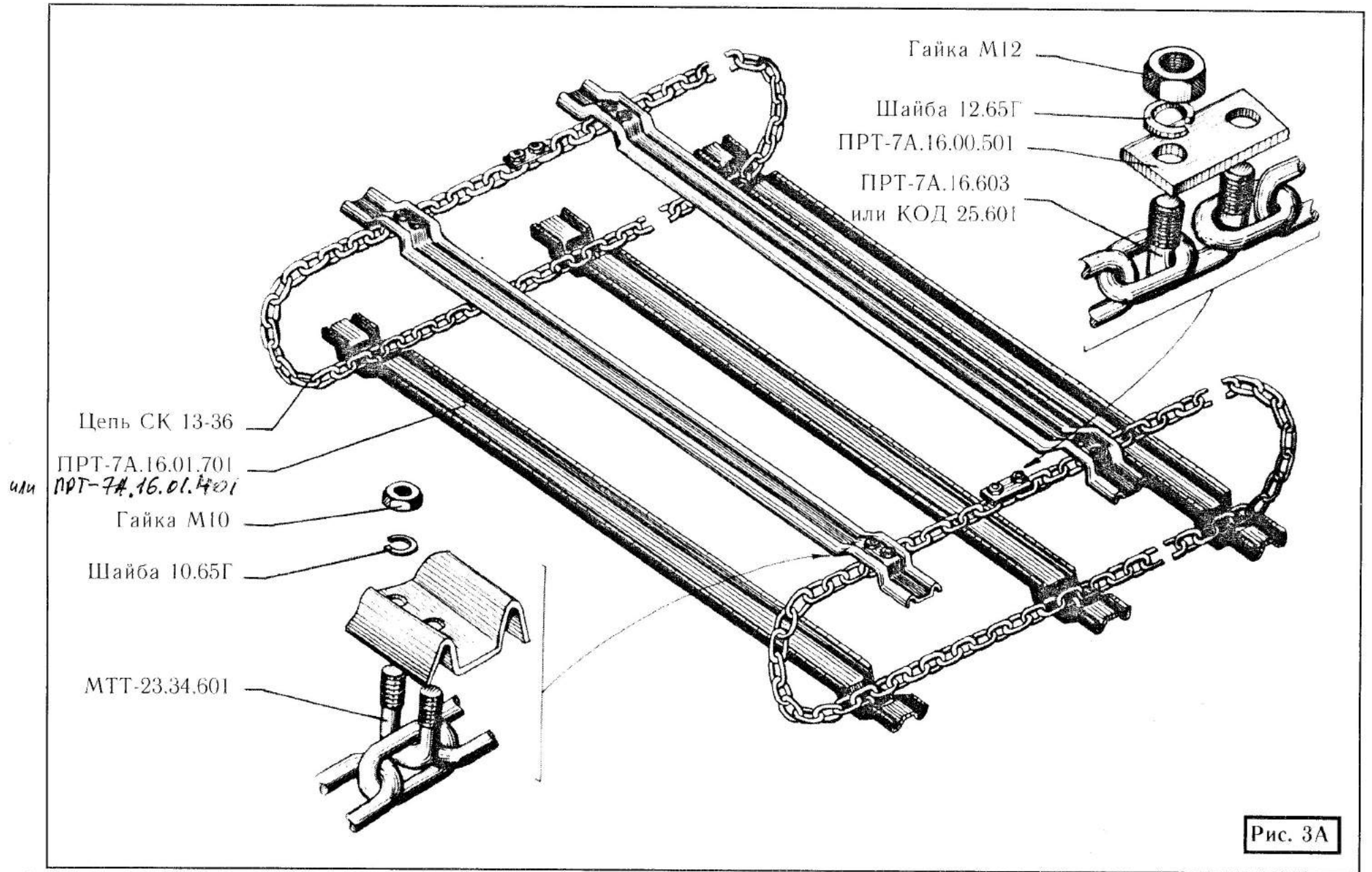


Рис. 3А

Обозначение	Наименование	Количество	Примечание
1	2	3	4
<u>Рис. 3Б</u>			
<u>Вал ведомый</u>			
ПРТ-7А.16.06.000	Частик	2	
ПРТ-7А.16.05.000	Звездочка ведомая	2	
ПРТ-7А.16.00.401	Кольцо	2	
ПРТ-7А.16.00.601	Ось	1	
ПРТ-7А.16.02.000	Болт	2	
ПРТ-7А.16.03.000	Гайка	2	
<u>Рис. 3В</u>			
<u>Вал ведущий</u>			
КР-10.03.00.601	Вал ведущий	1	
или КР-10.03.00.803	Вал ведущий	1	
ПРТ-10.02.305Б	Звездочка ведущая	2	
КР-10.03.00.801	Корпус	2	
КР-10.03.00.802	Втулка	2	
ПРТ-7А.16.00.404	Шайба защитная	3	
ПРТ-7А.07.08.301-02	Кольцо	1	
ПРТ-10.02.415	Шайба специальная	6	
ПРТ-7А.07.08.010-01	Звездочка	1	
или ПРТ-7А.07.08.010-02	Звездочка	1	
ПРТ-7А.07.08.302-01	Звездочка	1	
или ПРТ-7А.07.08.302-02	Звездочка	1	
2.16x10x50.23360	Шпонка	2	
80211.7242	Подшипник	2	
ПР-11.00.401-03	Кольцо	3	
ПР-38, 1-12700.13568	Цепь	1	n=47 зв.
С-ПР-38, 1-12700.13568	Звено соединительное	1	

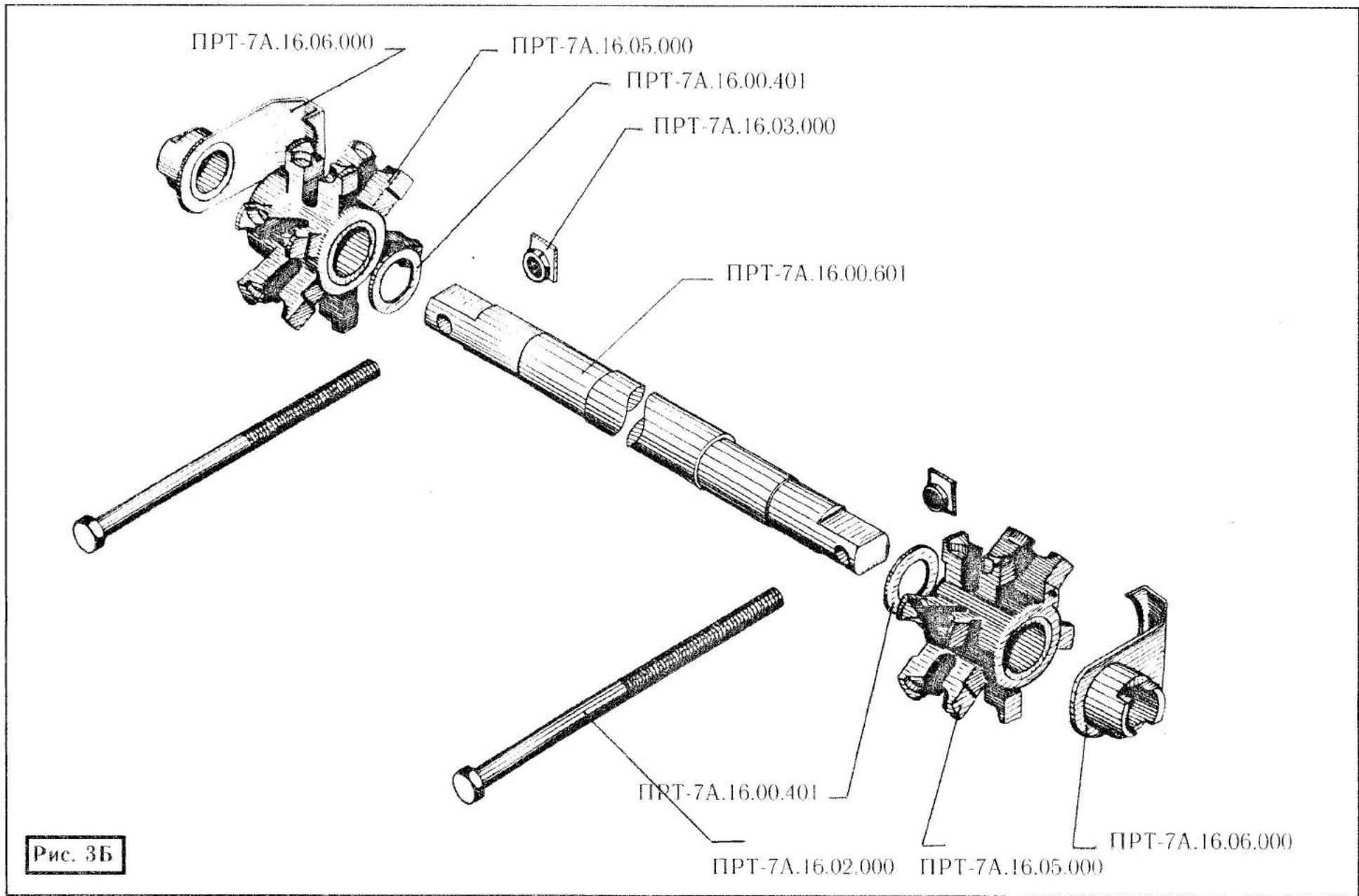


Рис. 3Б

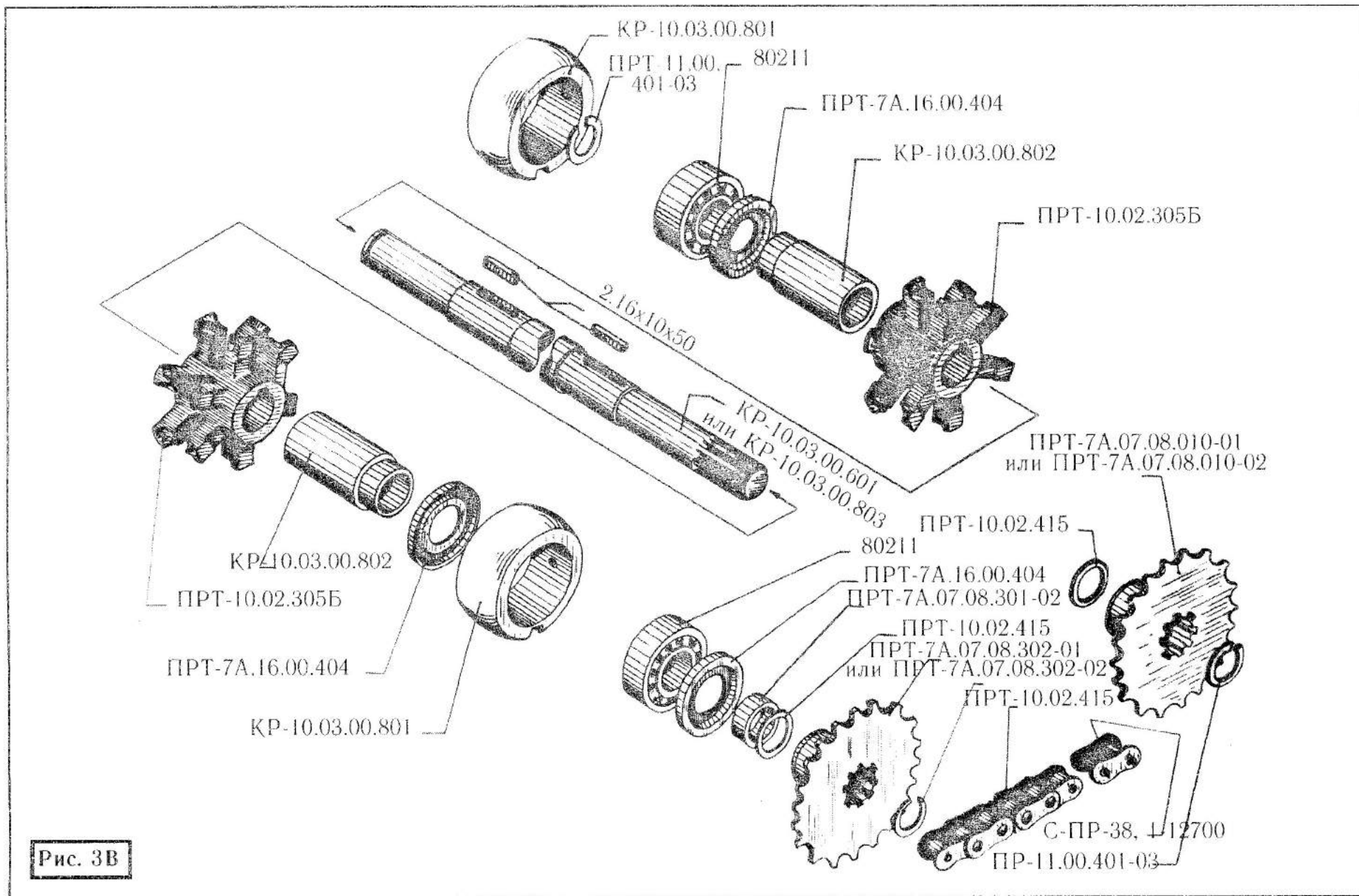


Рис. 3В

Обозначение	Наименование	Количество	Примечание
1	2	3	4
<u>Рис. 3Г</u>			
<u>ПРТ-7А.16.20.000 – Редуктор</u>			
ПРТ-7А.16.20.010	Крышка	1	
ПРТ-7А.16.20.020	Вал выходной	1	
ПРТ-7А.16.20.060	Крышка	1	
или ПРТ-7А.16.20.303	Крышка	1	
ПРТ-7А.16.11.301	Корпус	1	
ПРТ-7А.16.11.305	Шестерня коронная	1	
ПРТ-7А.16.20.304	Шестерня коронная	1	
ПРТ-7А.16.20.301	Сателлит	4	
ПРТ-7А.16.20.302	Крышка торцовая	1	
ПРТ-7А.16.20.309	Шестерня солнечная	1	
ПРТ-7А.16.20.801	Втулка	1	
ПРТ-7А.16.11.306	Штифт	2	
80211.7242	Подшипник	2	
312А.8338	Подшипник	1	
53612.24696	Подшипник	1	
М10х110.7798	Болт	6	
М10.5915	Гайка	6	
10.65Г.6402	Шайба	6	

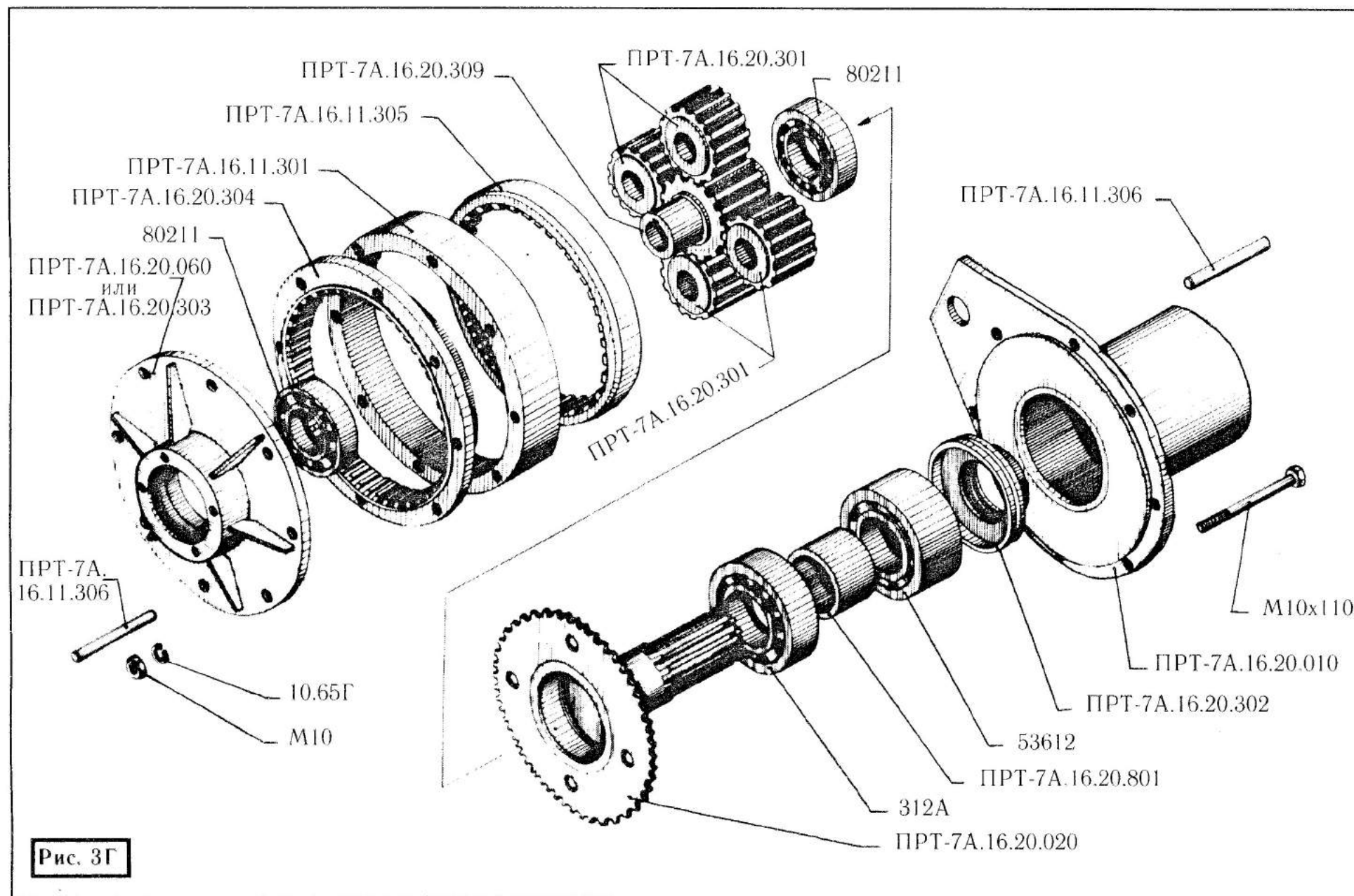


Рис. 3Г

Обозначение	Наименование	Количество	Примечание
1	2	3	4
<u>Рис. 4</u> <u>КР-10.11.00.000 – Мост с колесами</u> КР-10.11.01.000 ПРТ-16.05.308 ПРТ-16.05.601 М20х1.5.15524 20.65Г.6402	Балка моста Колесо бездисковое Тормоза Ступица Прижим Стремянка Гайка Шайба	1 2 2 2 4 4 8 8	 Рис. 4А Рис. 4Б Рис. 4В
<u>Рис. 4А</u> <u>Колесо бездисковое</u> 394.31015-03 394.3101027 394.3101031 394.3101035 1065х420-457.К-59 1065х420-457.7463 Сп.В8.8107	Основание обода Кольцо бортовое Кольцо замочное Кольцо посадочное Шина Камера Колпачок-ключик	1 1 1 1 1 1 1	

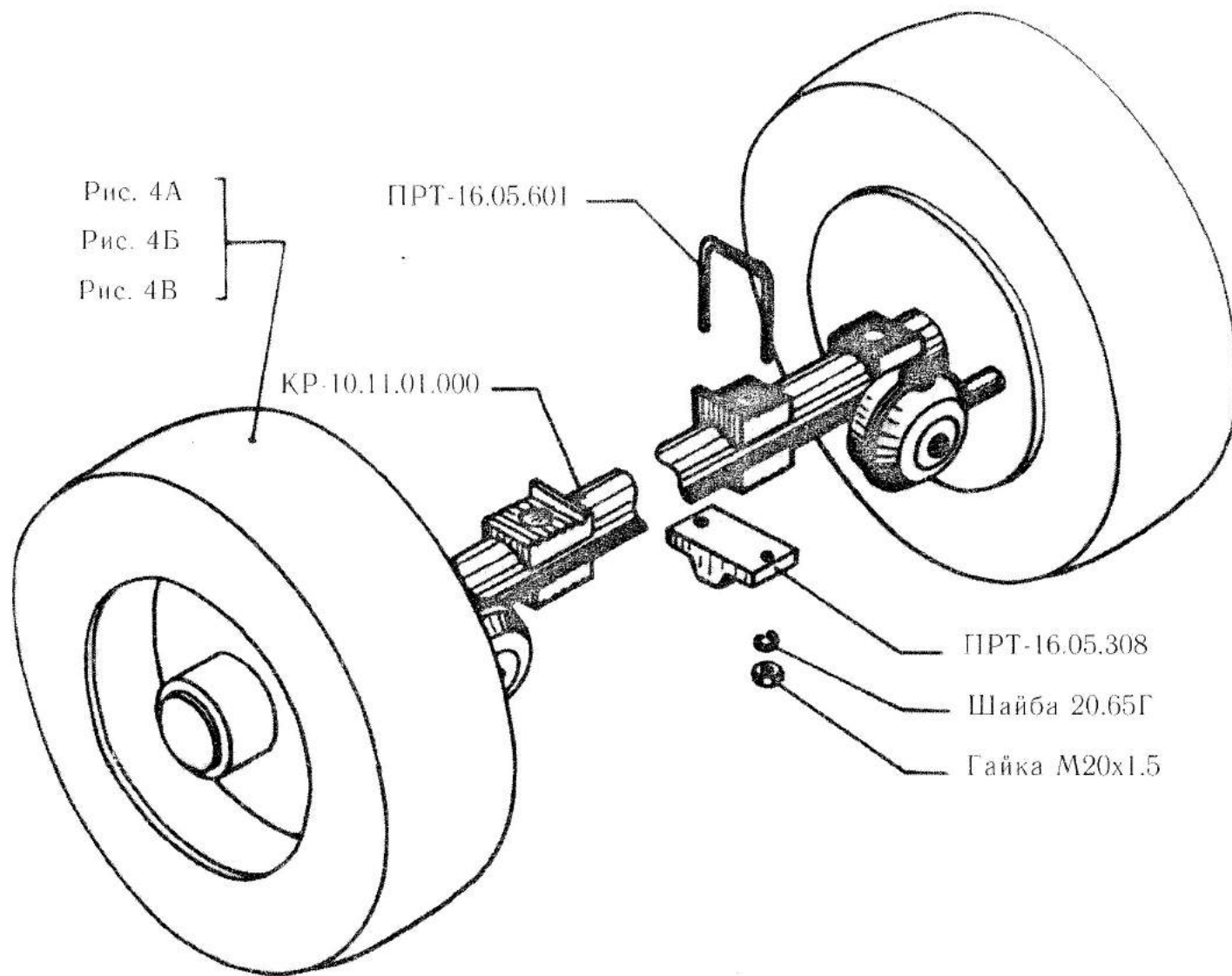
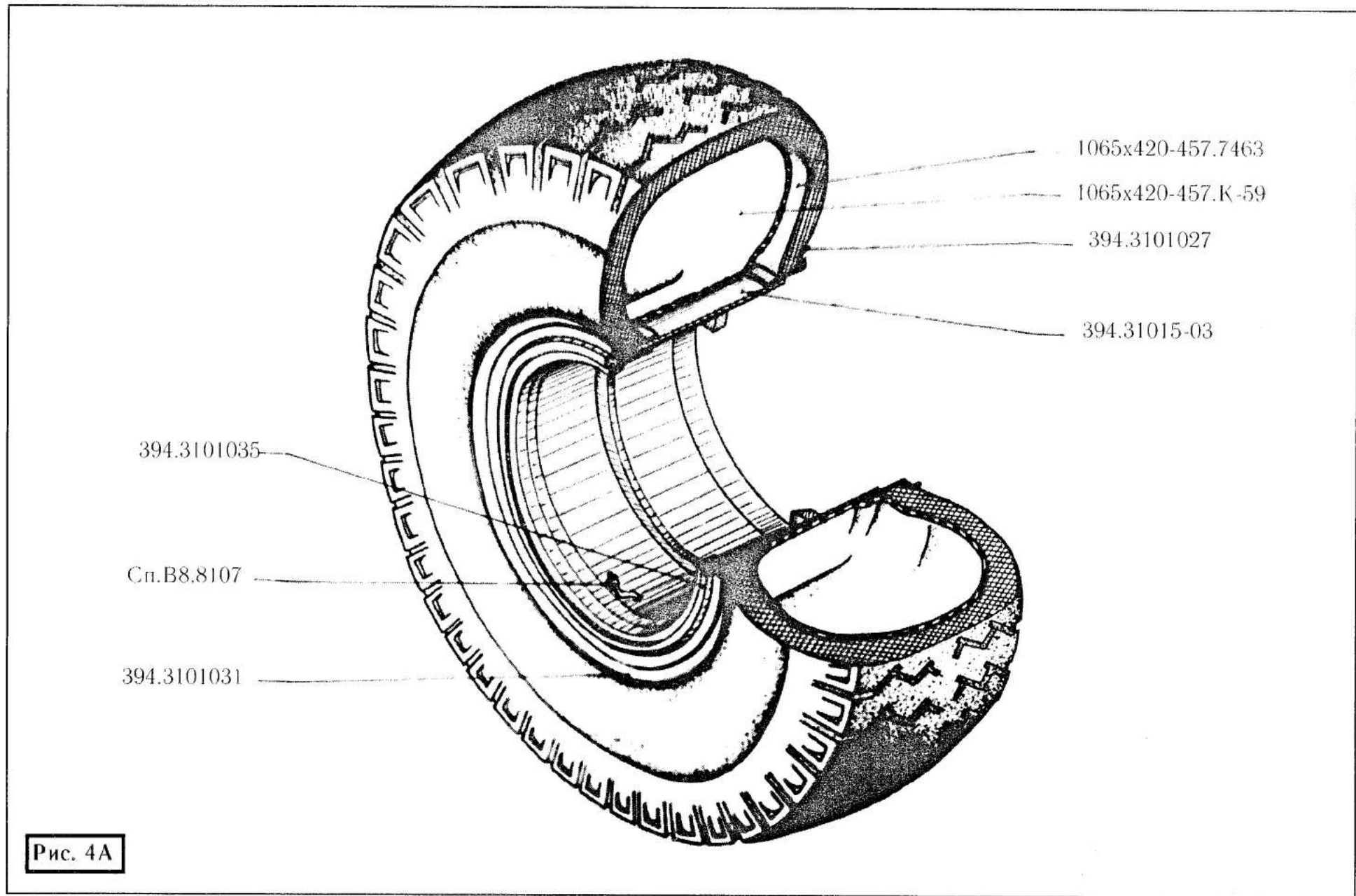


Рис. 4



Обозначение	Наименование	Количество	Примечание
1	2	3	4
Рис. 4Б			
<u>Тормоза</u>			
КР-10.11.01.000	Балка моста	1	
H129.00.001	Накладка	2	
П129.00.040	Колодка	2	
П129.00.050	Кронштейн	1	
086.СХ.12,8-01040-01	Сальник	1	
H129.00.110	Пружина	1	
П129.00.421-01	Шайба	2	
H129.00.602	Ролик	2	
П129.00.603	Стопор	2	
H129.00.615	Болт стопорный	1	
H129.00.616	Пружина	2	
H129.00.617	Палец	2	
H129.00.618	Ось колодки	1	
П129.00.419	Прокладка	1	
H129.00.419-01	Прокладка	1	
П129.00.803	Втулка распорная	1	
H129.00.421	Шайба	1	
19.3519310	Камера тормозная	1	
H129.00.418-01	Щит	1	
H129.00.418	Щит	1	
771Б-350.2111	Кулак разжимной	1	
Б32.13942	Кольцо	2	
M10x20.7796	Болт	8	
M14x45.7796	Болт	4	
M14.5915	Гайка	4	
10.65Г.6402	Шайба	8	
14.65Г.6402	Шайба	4	
038-46-46-2-2.9833	Кольцо	1	
2-6x10-620.12643	Заклепка	32	
3,2x20.397	Шплинт	2	
105.082.01.010	Рычаг регулировочный	1	

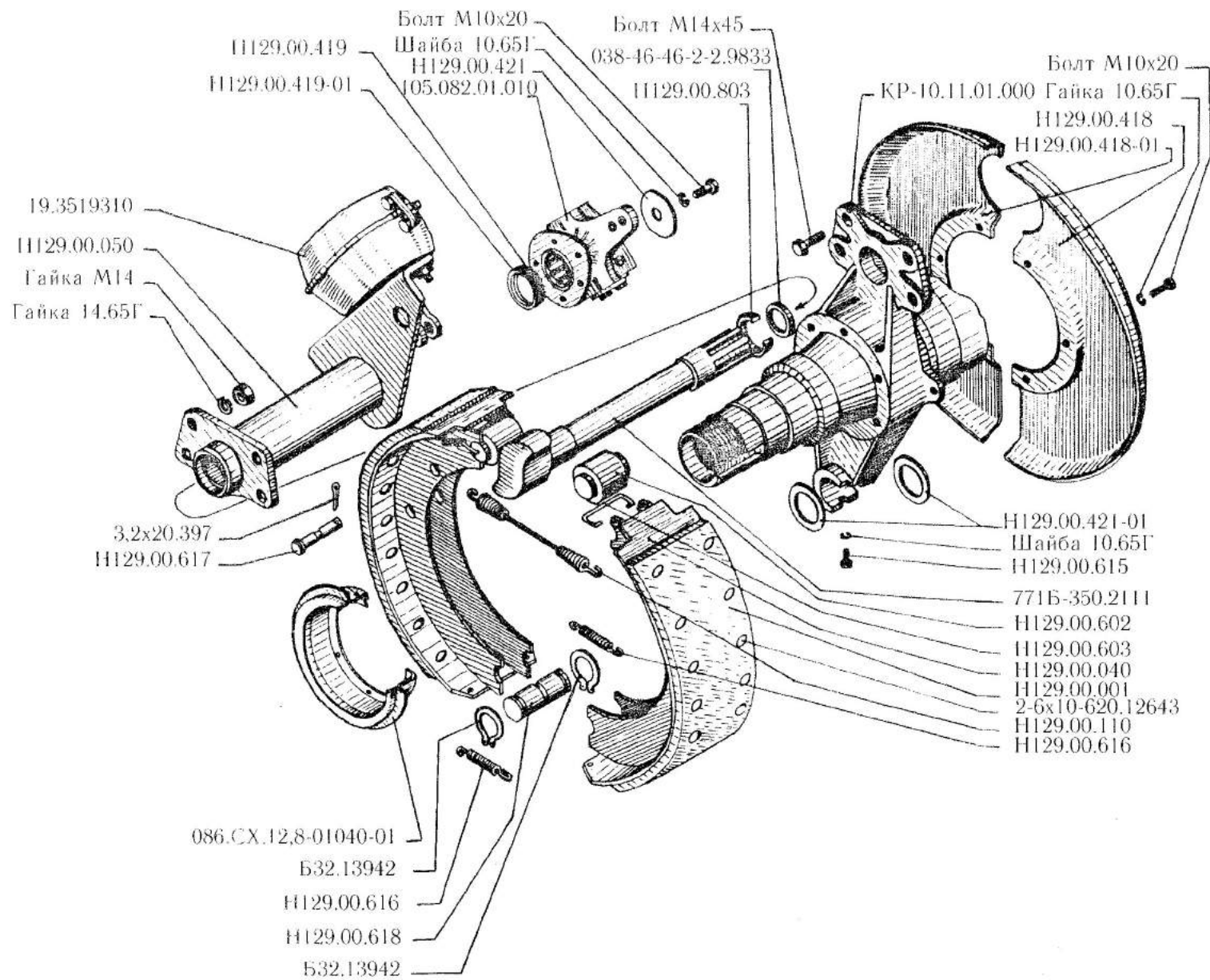


Рис. 4Б

Обозначение	Наименование	Количество	Примечание
1	2	3	4
<u>Рис. 4В</u>			
<u>Ступица</u>			
Н129.00.005	Прокладка	1	
Н129.00.100	Гайка	1	
Н129.00.101	Барабан	1	
Н129.00.301	Ступица	1	
Н129.00.302	Прижим	6	
Н129.00.415	Гайка	1	
Н129.00.416	Крышка	1	
Н129.00.417	Шайба	1	
Н129.00.423	Шайба	1	
Н129.00.619	Гайка	6	
М8х20.7796	Болт	6	
М16х45.7808	Болт	6	
М16.5927	Гайка	6	
8.65Г.6402	Шайба	6	
7515	Подшипник	1	
7516	Подшипник	1	

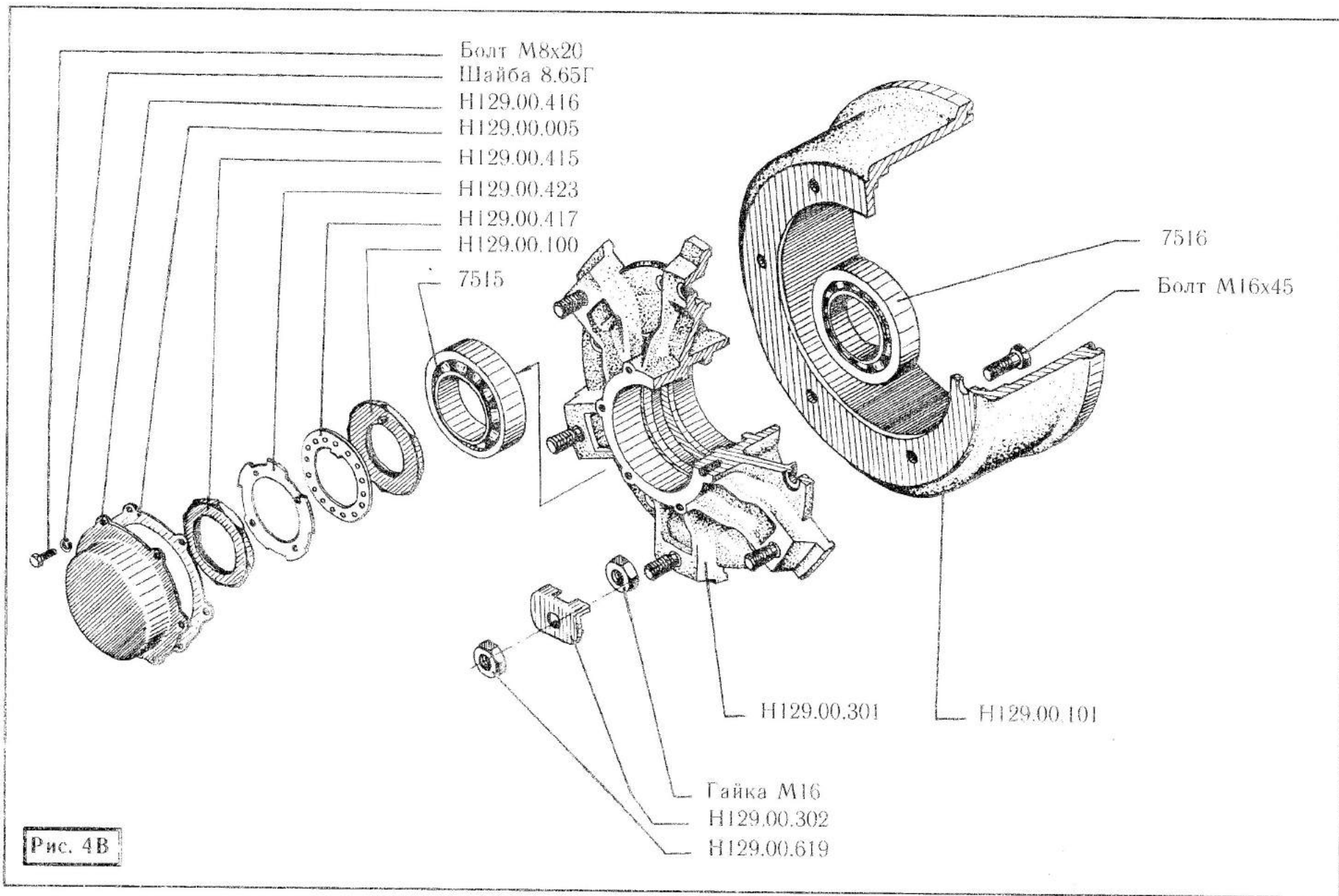


Рис. 4В

Обозначение	Наименование	Количество	Примечание
1	2	3	4
<u>Рис. 5</u>			
КР-10.08.00.000 – Гидропривод			
КР-10.08.01.000	Трубопровод	1	
КР-10.08.02.000	Трубопровод	1	
КР-10.08.03.000	Трубопровод	1	
КР-10.08.04.000	Трубопровод	1	
КР-10.08.06.000	Трубопровод	1	
КР-10.08.07.000	Трубопровод	1	
КР-10.08.08.000	Трубопровод	1	
КР-10.08.09.000	Трубопровод	1	
КР-10.08.11.000	Трубопровод	1	
КР-10.08.11.000-01	Трубопровод	1	
ПРТ-7А.08.01.000	Регулятор	1	
ПРТ-7А.08.02.000	Клапан обратный	1	
ПР-22.00.000	Гидроцилиндр	2	
или 105.072.22.000	Гидроцилиндр	2	
РЖТ 12.07.010	Угольник	4	
ПРТ-7А.08.00.601	Штуцер ввертный	2	
или ПРТ-7А.08.00.601-01	Штуцер ввертный	2	
ПРТ-7А.08.00.701	Скоба	3	
РЖТ 00.00.401	Дроссель	4	
М8х25.7796	Болт	5	
М12х35.7796	Болт	4	
М8.5915	Гайка	5	
М16.5915	Гайка	2	
8.65Г.6402	Шайба	5	
12.65Г.6402	Шайба	4	
16.65Г.6402	Шайба	2	
8.11371	Шайба	2	
16.11371	Шайба	2	
017-021-25-2-4.18829	Кольцо	1	
017-021-25-2-2.18829	Кольцо	4	
024-028-25-2-4.18829	Кольцо	2	
20М1.23358	Прокладка	2	
Н 036.04.005	Штуцер ввертный	2	
Н 036.23.022	Контргайка	12	
Н 036.83.090	Рукав высокого давления	4	
Н 036.63.100	Рукав высокого давления	2	
2ФГМ32-10М.2.053-1776	Фильтр	1	
или 2ФГМ32-10К.2.053-1776	Фильтр	1	
МГП 80.00.000-03.23.2.1588	Гидромотор МГП-160	1	

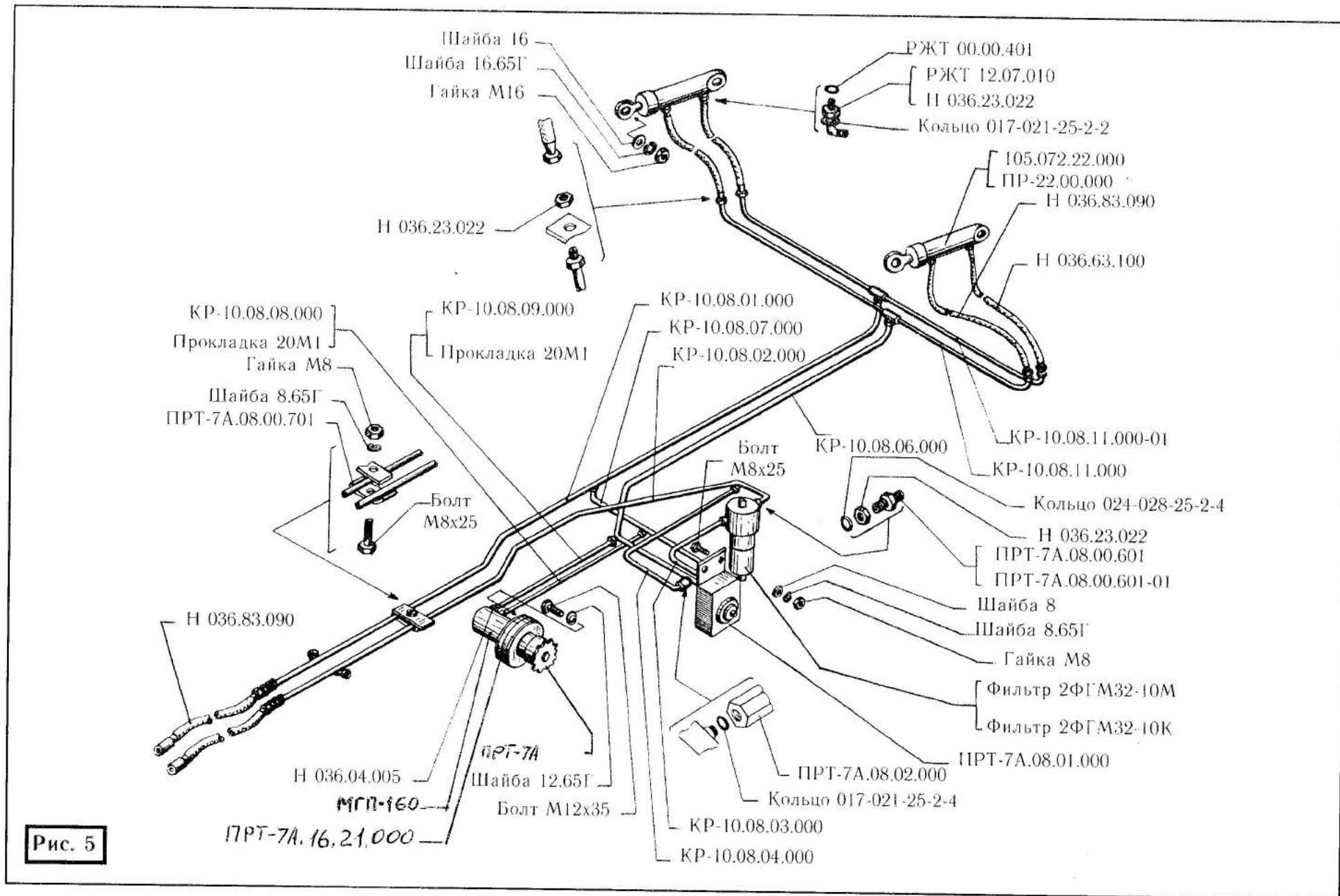


Рис. 5

Обозначение	Наименование	Количество	Примечание
1	2	3	4
<u>Рис. 6</u>			
<u>КР-10.04.00.000 – Трансмиссия</u>			
МЖТ-Ф-11.37.00.000-01	Передача карданная	1	
или МЖТ-Ф-10.56.00.000-01	Передача карданная	1	
ПРТ-7А.07.09.000-02	Устройство натяжное	1	Рис. 6В
ПРТ-7А.07.09.000	Устройство натяжное	2	Рис. 6Б
Н094.40.000-113	Редуктор	1	
КР-10.04.01.010	Вал	1	
ПИР-600028А	Звездочка	1	
ПР-11.00.401-01	Кольцо	1	
ПР-11.00.401-06	Кольцо	1	
КР-10.04.01.801-01	Втулка	1	
КР-10.04.01.020	Звездочка	2	
ПРТ-10.02.407	Шайба	6	
ПР-05.607	Корпус подшипника	2	
ПРТ-7А.07.00.601	Стремянка	1	
ПРТ-7А.07.00.301	Прижим	1	
КР-10.04.03.000	Вал привода ворошилок	1	Рис. 6А
1580209К1С17	Подшипник	2	
2-10x8x40.23360	Шпонка	2	
2-12x8x40.23360	Шпонка	1	
ПР-25, 4-6000А	Цепь	1	n=105 зв.
ПР-25, 4-6000А	Цепь	1	n=41 зв.
ПР-25, 4-6000А	Цепь	1	n=89 зв.
С-ПР-25, 4-6000А	Звено соединительное	3	
М10x40.7796	Болт	8	
М10.5915	Гайка	16	
М10x25.7796	Болт	1	
10.65Г.6402	Шайба	1	
М16.5915	Гайка	2	
16.65Г.6402	Шайба	2	

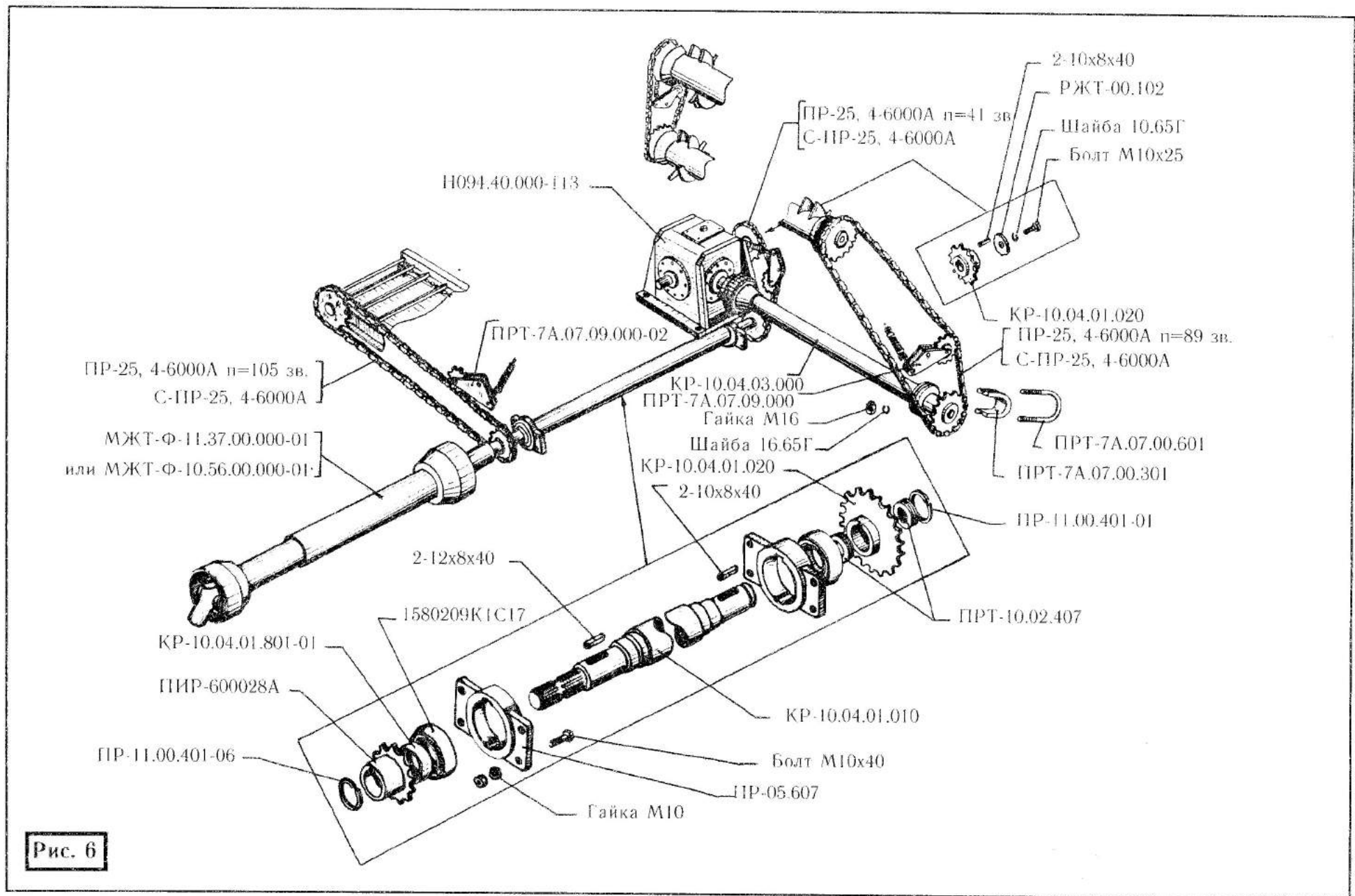


Рис. 6

Обозначение	Наименование	Количество	Примечание
1	2	3	4
<u>Рис. 6А</u>			
<u>КР-10.04.03.000 –</u>			
<u>Вал привода ворошилок</u>			
ПРТ-7А.07.08.020	Полумуфта	1	
КР-10.04.03.010	Звездочка	1	
ПР.01.01.010	Полумуфта	1	
ПРТ-7А.07.08.601	Вал	1	
ПРТ-7А.07.15.805	Корпус	1	
ПРТ-7А.07.15.401	Шайба замочная	1	
МТТ-Ф-19.02.01.404-02	Шайба	1	
ПРТ-7А.07.08.301-01	Кольцо	1	
ПРТ-7А.07.08.301	Кольцо	1	
ПРТ-07.00.413-03	Кольцо	1	
ПРТ-10.02.415	Шайба специальная	4	
ПРТ-10.02.617	Винт М10	1	
М10.5915	Гайка	1	
2-14x9x32.23360	Шпонка	1	
2-16x10x36.23360	Шпонка	1	
Ш 35.3635	Подшипник	1	
80211.7242	Подшипник	2	
ПР-25, 4-6000А.13568	Цепь	1	п=13 зв.
С-ПР-25, 4-6000А.13568	Звено	1	
Н130.05.605	Гайка	1	

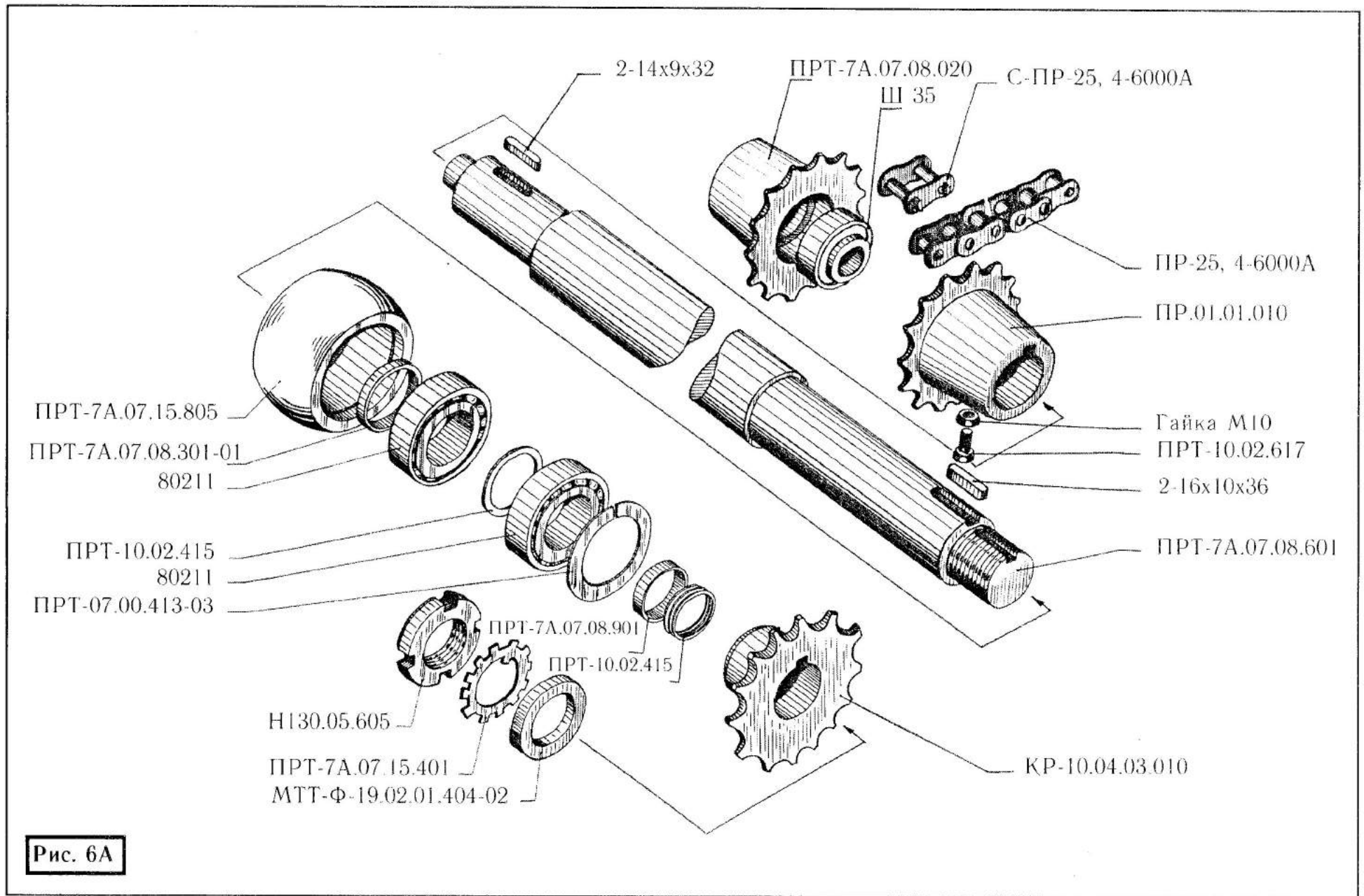


Рис. 6А

Обозначение	Наименование	Количество	Примечание
1	2	3	4
<u>Рис. 6Б</u> <u>ПРТ-7А.07.09.000 –</u> <u>Устройство натяжное</u> ПРТ-7А.07.09.010 ПРТ-7А.07.07.000 ПРТ-7А.07.00.602 ПРТ-7А.07.00.663 ПРТ-7А.07.03.601 ПРТ-7А.07.09.001 ПРТ-7А.07.03.801 Н206.08.000А ПР11.00.401-01 М16.5916 16.65Г.6402 М10.5915	Кронштейн Тяга Втулка Пружина Ось Втулка Втулка Звездочка 11x25, 4x20x14 Кольцо стопорное Гайка Шайба Гайка	1 1 2 1 1 2 2 1 1 1 1 1 2	

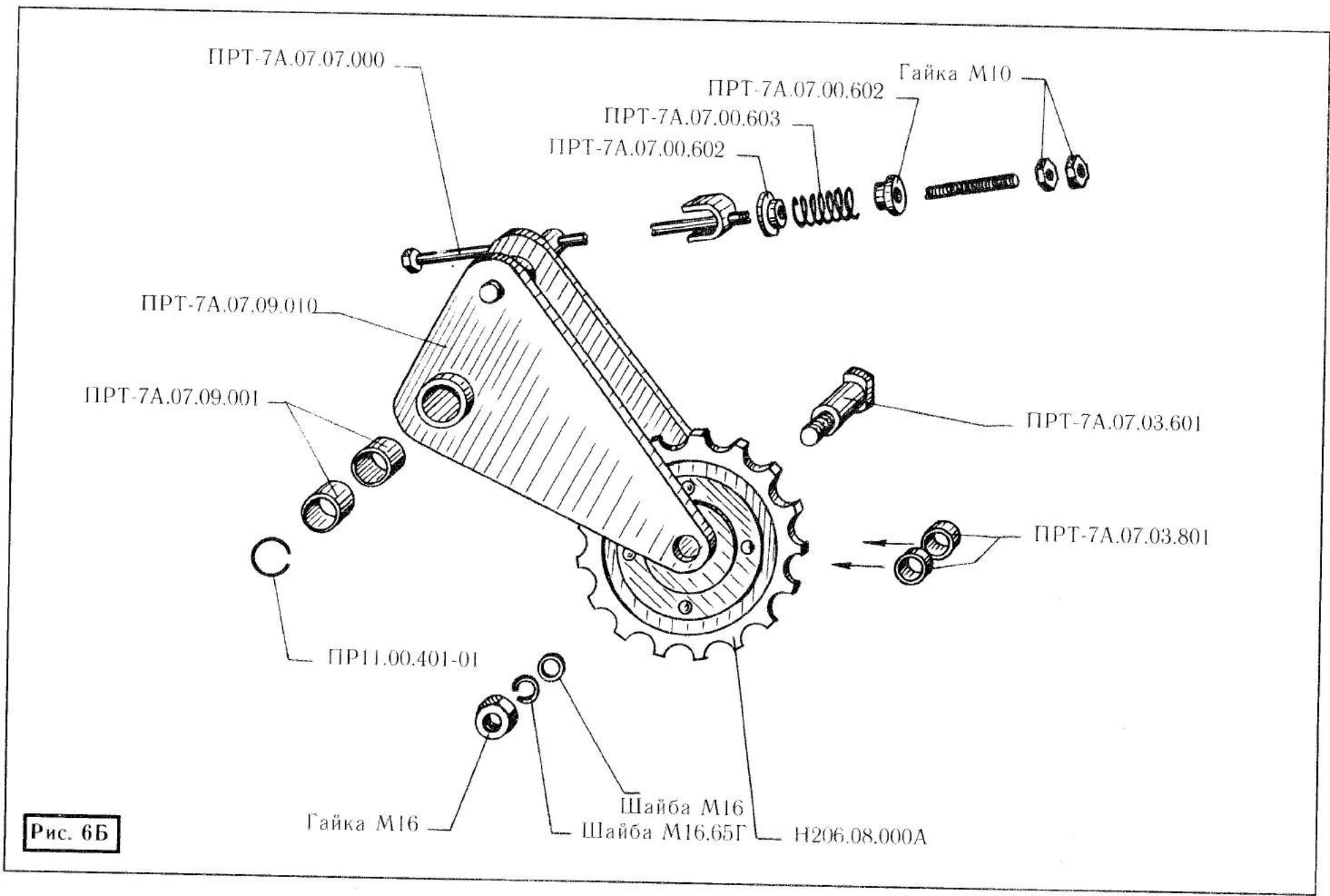


Рис. 6Б

Обозначение	Наименование	Количество	Примечание
1	2	3	4
<u>Рис. 6В</u> <u>ПРТ-7А.07.09.000-02 —</u> <u>Устройство натяжное</u> ПРТ-7А.07.09.010-02 ПРТ-7А.07.07.000 ПРТ-7А.07.00.602 ПРТ-7А.07.00.603 ПРТ-7А.07.03.601 ПРТ-7А.07.09.001 ПРТ-7А.07.03.801 Н206.08.000А ПР11.00.401-01 М16.5916 16.65Г.6402 М10.5915	Кронштейн Тяга Втулка Пружина Ось Втулка Втулка Звездочка 11х25, 4х20х14 Кольцо стопорное Гайка Шайба Гайка	1 1 2 1 1 2 2 1 1 1 1 1 2	

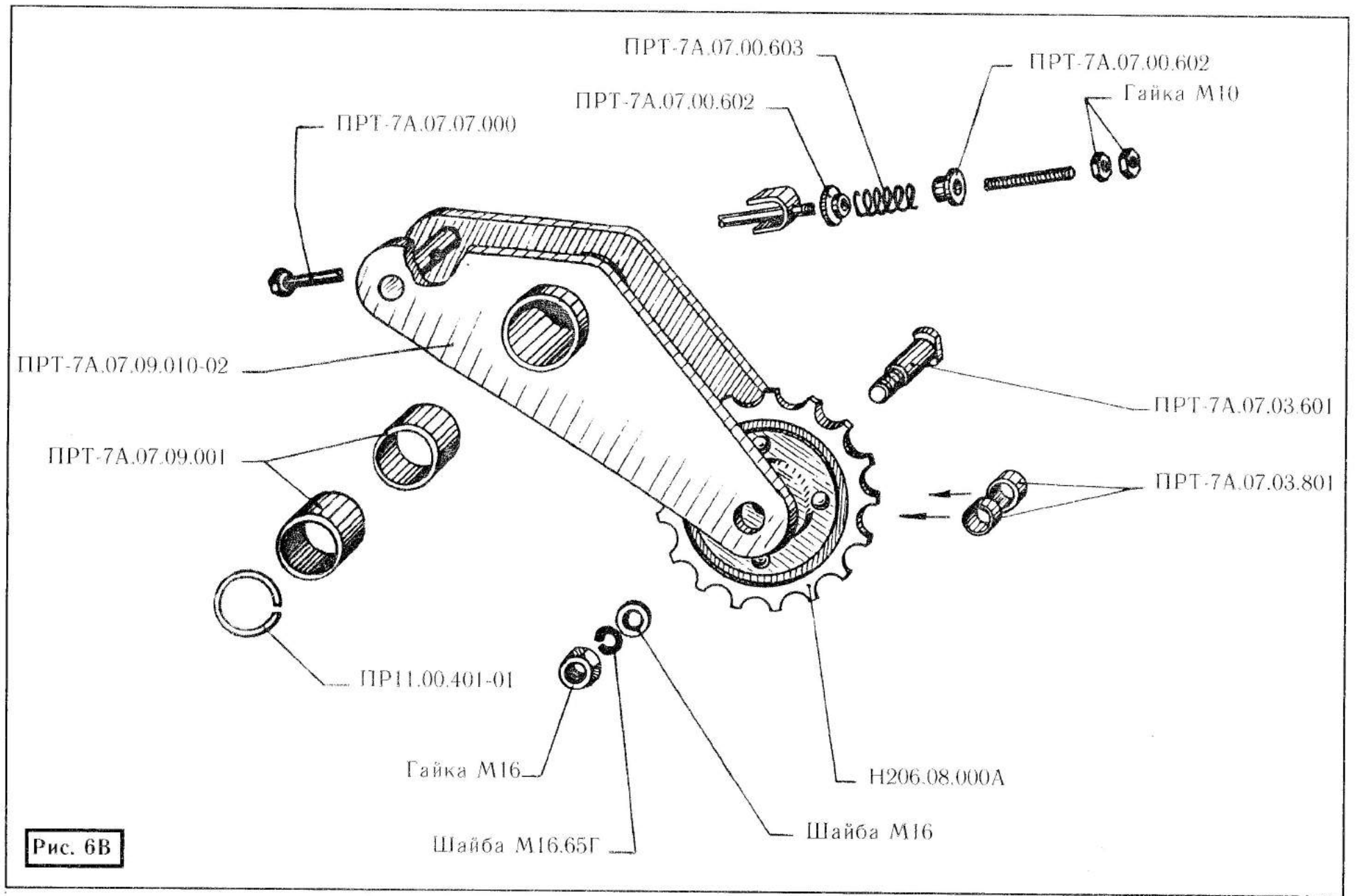
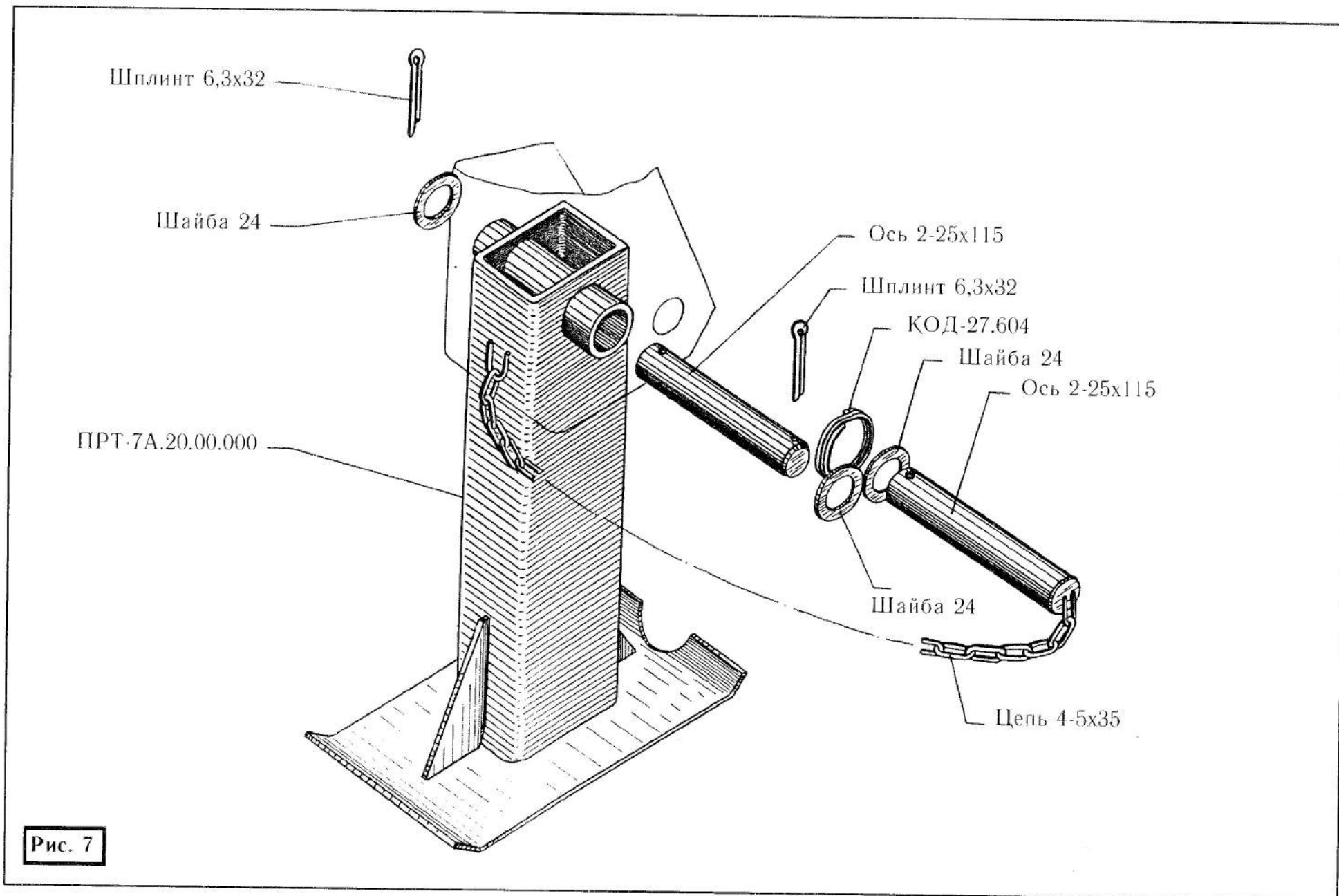


Рис. 6В

Обозначение	Наименование	Количество	Примечание
1	2	3	4
<u>Рис. 7</u> ПРТ-7А.20.00.000 – Опора ПРТ-7А.20.00.000 КОД-27.604 24.11371 6,3х32,397 2-25х115,9650 4-5х35,12-01738560009	Опора Кольцо Шайба Шплинт Ось Цепь	1 1 3 2 2 1	п=15 зв.



Обозначение	Наименование	Количество	Примечание
1	2	3	4
Рис. 8			
<u>КР-10.15.00.000 –</u>			
<u>Приставка для раздачи кормов</u>			
КР-10.15.02.000	Стенка передняя	1	
КР-10.15.03.000	Стойка	1	
КР-10.15.03.000-01	Стойка	1	
КР-10.15.04.000	Козырек с уплотнением	1	
КР-10.15.05.000	Стенка боковая	1	
КР-10.15.05.000-01	Стенка боковая	1	Рис. 8А
КР-10.15.06.000	Ворошилка нижняя	1	Рис. 8А
КР-10.15.08.000	Ворошилка верхняя	1	Рис. 6В
ПРТ-7А.07.09.000-02	Устройство натяжное	1	
КР-10.15.00.402	Щиток	1	
ПРТ-10.00.403	Гайка барашек	1	Рис. 8Б
КР-10.15.01.000	Транспортер поперечный	1	
КР-10.15.00.402	Днище	1	
КР-10.15.00.411	Кожух правый	1	п=53 зв.
ПР-25, 4-6000А.13568	Цепь	1	
С-ПР-25, 4-6000А.13568	Звено	1	
М6х20.7796	Болт	12	
М12х30.7796	Болт	11	
М12х65.7796	Болт	12	
М6.5915	Гайка	12	
М12.5915	Гайка	23	
6.65Г.6402	Шайба	12	
8.65Г.6402	Шайба	3	
12.65Г.6402	Шайба	23	
6.11371	Шайба	20	
8.11371	Шайба	3	
12.11371	Шайба	35	

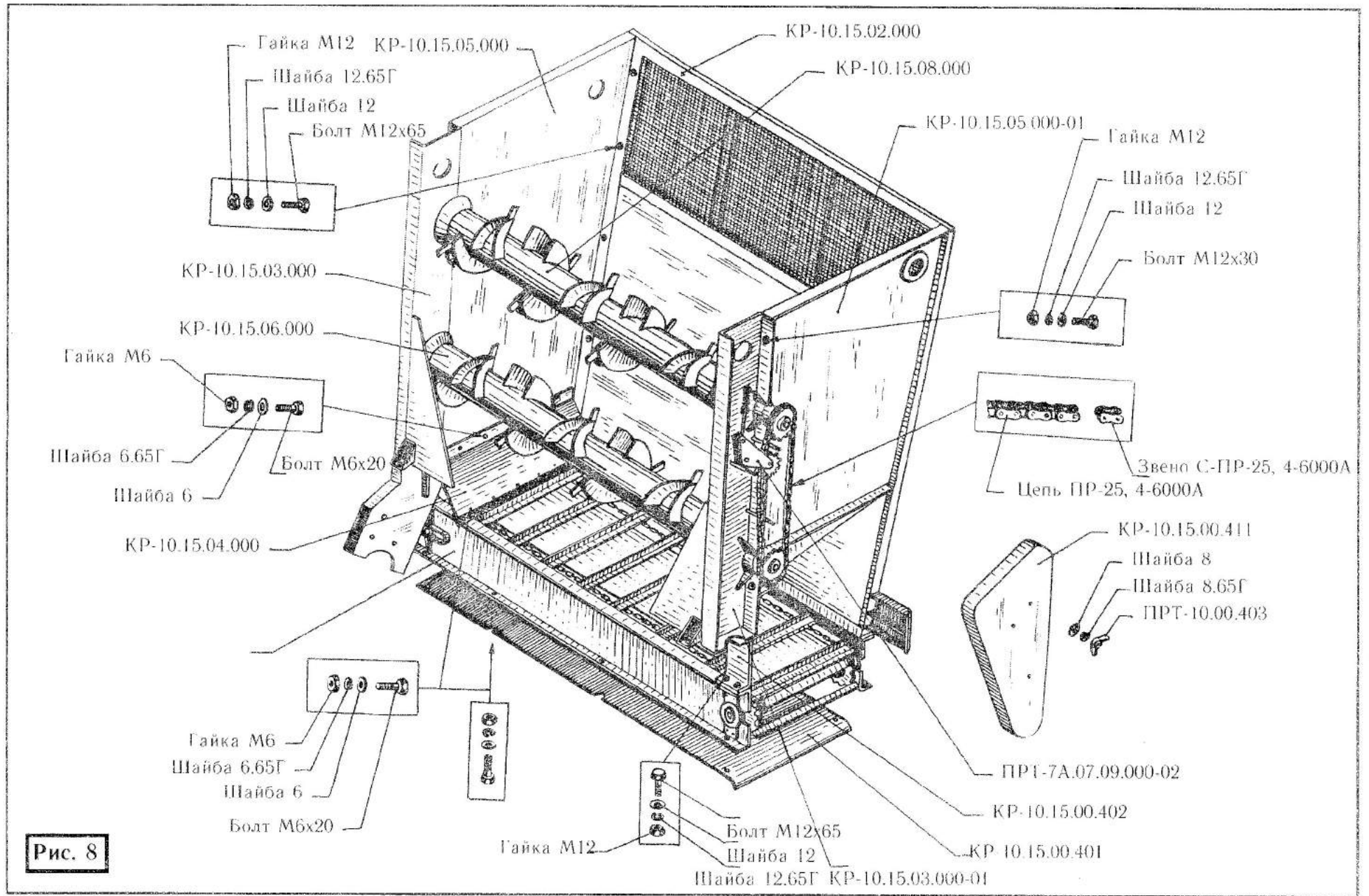
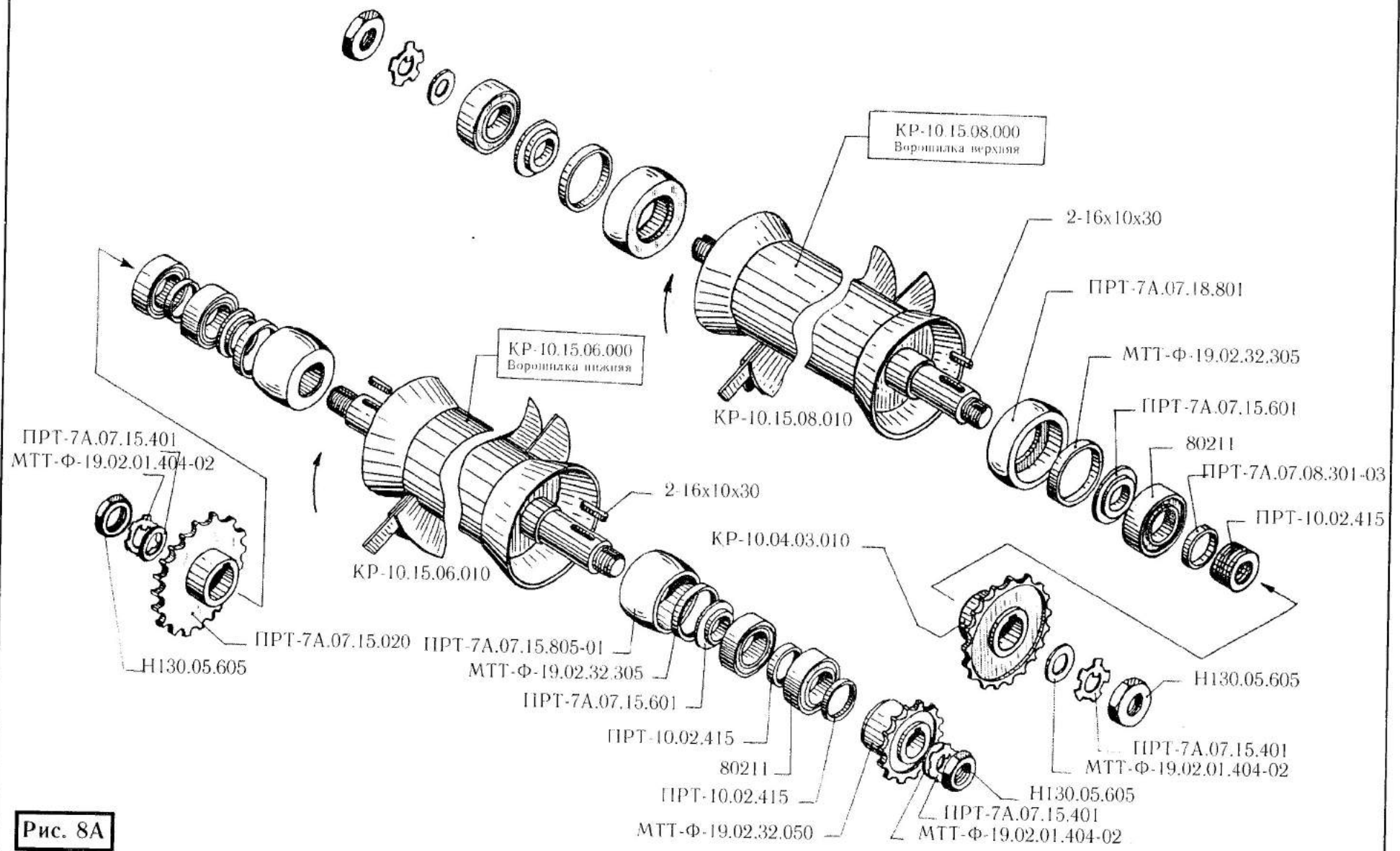


Рис. 8

Обозначение	Наименование	Количество	Примечание
1	2	3	4
<u>Рис. 8А</u>			
<u>КР-10.15.06.010 –</u>			
<u>Ворошилка нижняя</u>			
КР-10.15.06.010	Барaban измельчающий	1	
ПРТ-7А.07.15.020	Звездочка	1	
МТТ-Ф-19.02.32.050	Звездочка*	1	
ПРТ-7А.07.15.805-01	Корпус	2	
ПРТ-7А.07.15.401	Шайба замочная	2	
МТТ-Ф-19.02.01.404-02	Шайба	2	
МТТ-Ф-19.02.32.305	Втулка	2	
ПРТ-7А.07.15.601	Отражатель	2	
ПРТ-10.02.415	Шайба специальная	11	
Н130.05.605	Гайка	2	
80211.7242	Подшипник	4	
2-16x10x30.23360	Шпонка	2	
<u>КР-10.15.08.000 –</u>			
<u>Ворошилка верхняя</u>			
КР-10.15.08.010	Ворошилка	1	
КР-10.04.03.010	Звездочка	1	
ПРТ-7А.07.15.401	Шайба замочная	2	
МТТ-Ф-19.02.01.404-02	Шайба	2	
ПРТ-10.02.415	Шайба специальная	5	
ПРТ-7А.07.08.301-03	Кольцо	1	
ПРТ-7А.07.15.601	Отражатель	2	
МТТ-Ф-19.02.32.305	Втулка	2	
ПРТ-7А.07.18.801	Корпус	2	
Н130.05.605	Гайка	2	
80211.7242	Подшипник	2	
2-16x10x30.23360	Шпонка	1	

Рис. 8А



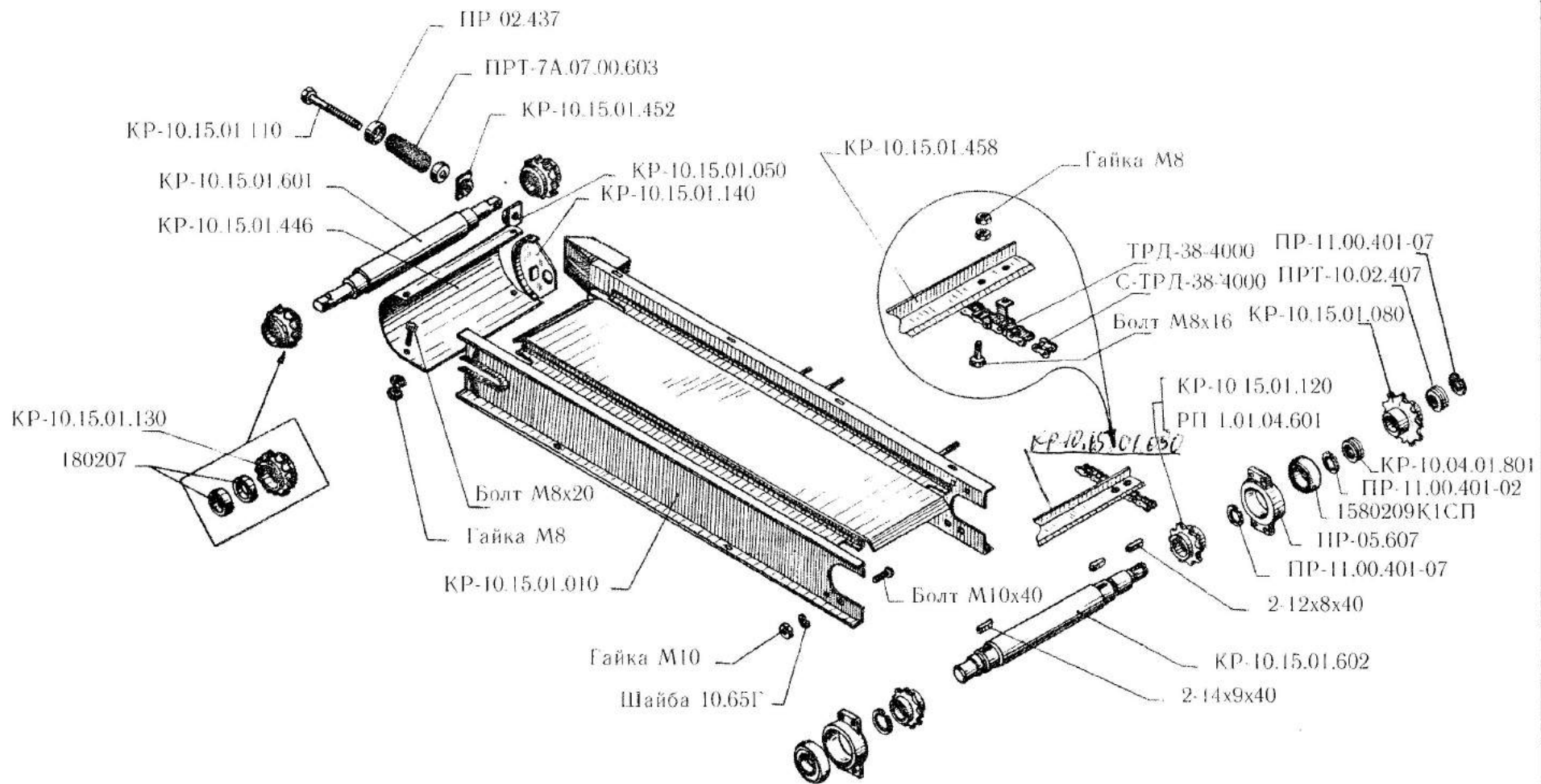


Рис. 8Б

Обозначение	Наименование	Количество	Примечание
1	2	3	4
<u>Рис. 9</u>			
<u>КР-10.09.00.000 —</u>			
<u>Система тормозная</u>			
105.069.51.000	Головка соединительная	1	
105.069.17.000-02	Рессивер 40	1	
105.069.21.000	Кран сливной	1	
086СТ-509	Шайба	8	
ПРТ-10.13.618	Переходник	1	
105.069.46.000-05	Шланг	1	1500 мм
МТТ-Ф-19.27.00.603	Штуцер	2	
105.069.04.000	Фильтр магистральный	1	
или 12.351.1310	Фильтр магистральный	1	
086.СТ.00-00.603	Штуцер	2	
МТТ-Ф-19.27.00.604	Штуцер	1	
РЖТ-41.17.000	Угольник ввертный	2	
или ПРТ-10.13.302	Угольник ввертный	2	
ПРТ-10.13.603	Тройник	1	
КР-10.09.01.000	Трубопровод	2	
086.СТ.00-00.606	Пробка	2	
105.069.05.000	Клапан контрольного вывода	1	
11353.1010-60	Воздухораспределитель тормозов прицепа	1	
105.069.41.000-02	Шланг	1	
020-025-30-2-4.18829	Кольцо	8	
М22х1,5.5916	Гайка	1	
М20х1,5.5916	Гайка	1	
М6.5915	Гайка	1	
М6х16.7798	Болт	1	
6.65Г.6402	Шайба	1	
6.11371	Шайба	1	
1-12.105-328	Скоба	1	

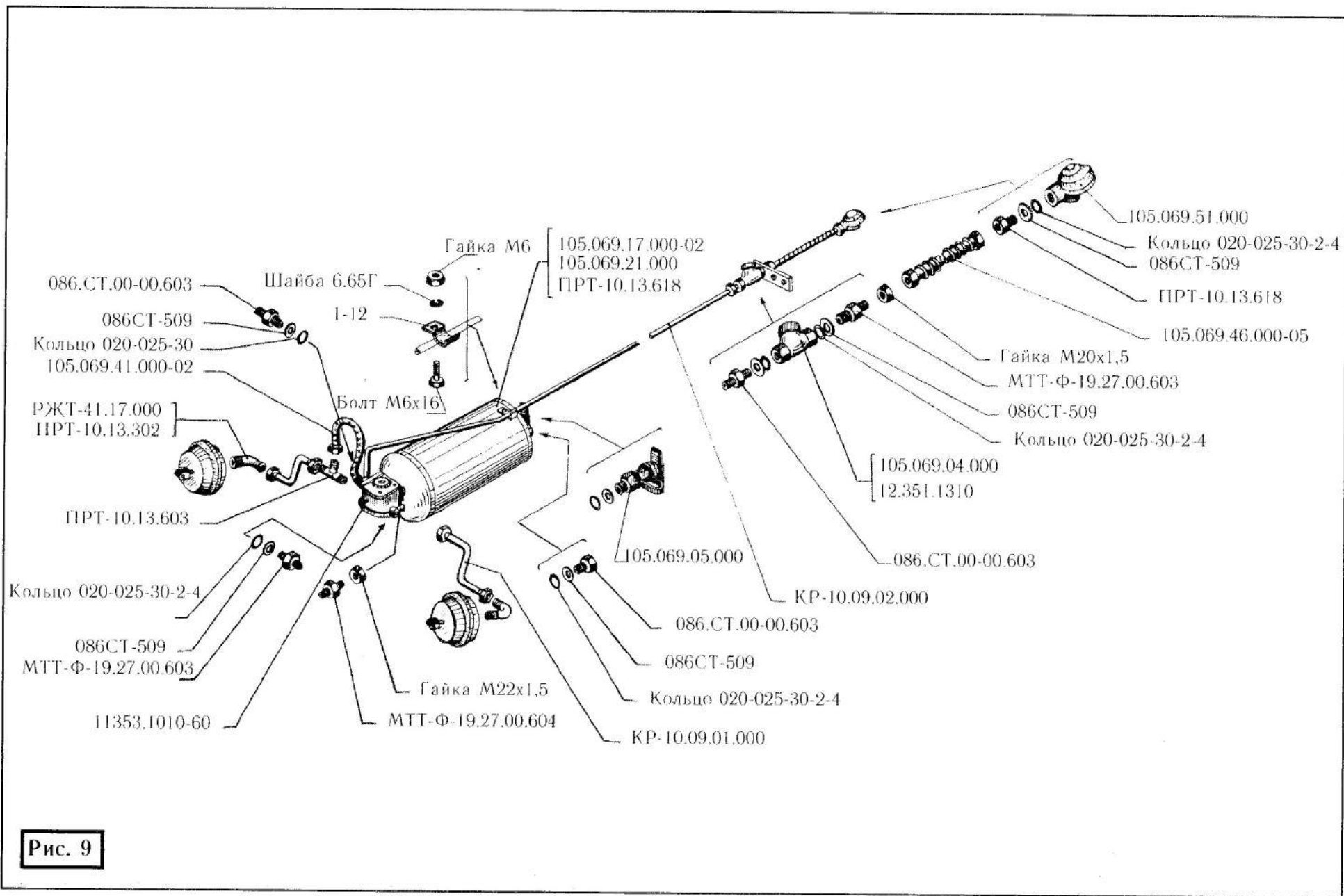


Рис. 9

Обозначение	Наименование	Количество	Примечание
1	2	3	4
<u>Рис. 10</u>			
<u>Борта</u>			
КР-10.05.00.000	Борт боковой	1	
КР-10.05.00.000-01	Борт боковой	1	
КР-10.06.00.000	Борт задний	1	
КР-10.07.00.000	Борт надставной	1	
КР-10.07.00.000-01	Борт надставной	1	
ПРТ-7А.04.01.000	Муфта	4	
ПРТ-7А.04.01.301	Винт	4	
или ПРТ-7А.04.01.301-02	Винт	4	
ПРТ-7А.04.01.301-01	Винт	4	
или ПРТ-7А.04.01.301-03	Винт	4	
МЖТ-10.00.00.616-13	Ось	8	
МЖТ-10.00.00.602	Пружина	2	
ПРТ-7А.11.02.000	Рычаг	2	
ПРТ-7А.00.00.602	Чека	10	
ПРТ-7А.00.00.501	Ось	2	
ПРТ-7А.11.00.602	Ось	2	
ППК-Ф-25.00.302	Защелка	2	
ПРТ-7А.00.00.601	Ось	8	
ПРТ-7А.02.00.001	Фартук	1	
М6х20.7798	Болт	8	
М8х25.7798	Болт	2	
М6.5915	Гайка	8	
М8.5915	Гайка	2	
М20х1,5	Гайка	4	
М20х1,5 LH	Гайка	4	
6.5958	Шайба	8	
6.11371	Шайба	8	
20.11371	Шайба	16	
5х32.397	Шплинт	16	

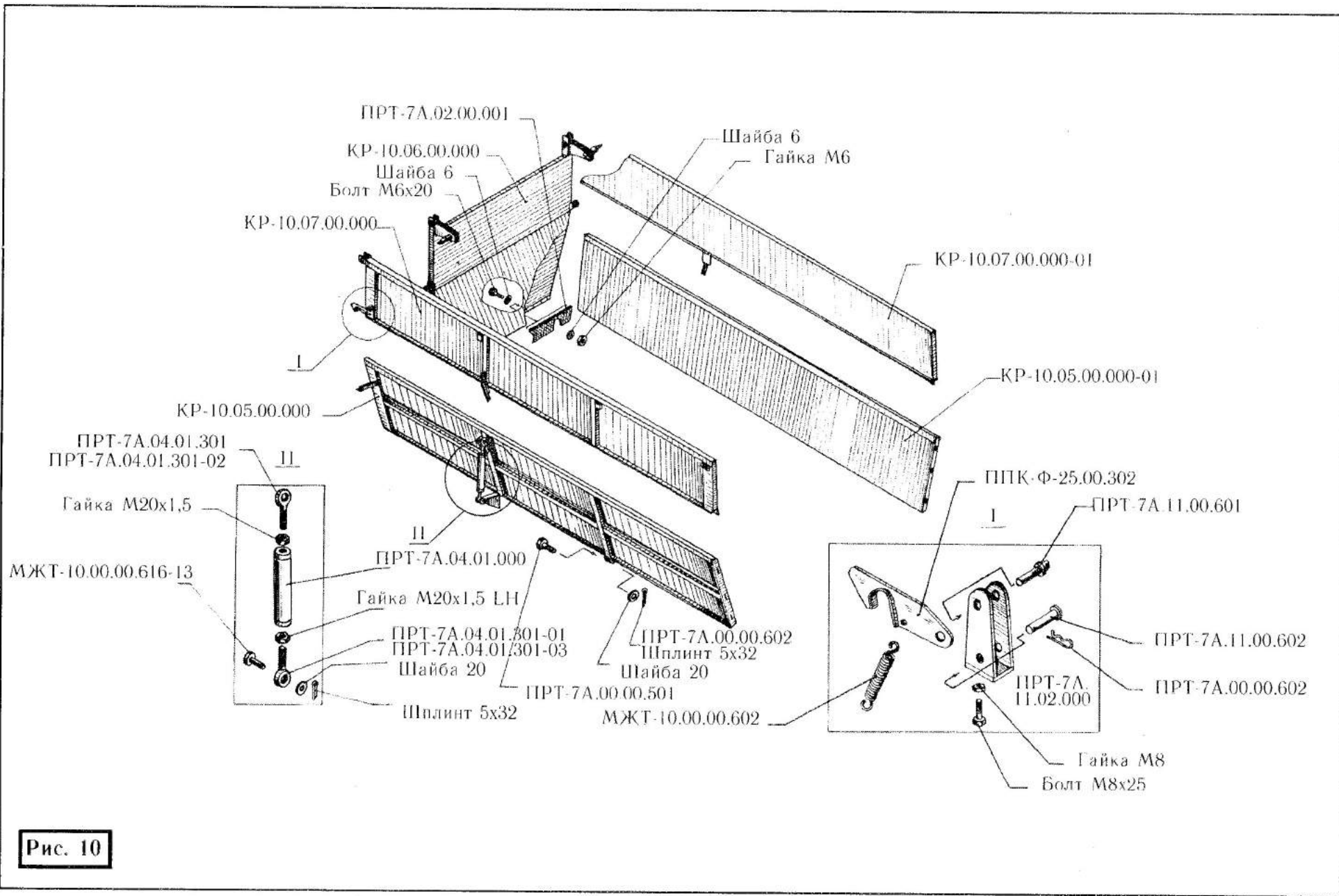


Рис. 10

Обозначение	Наименование	Количество	Примечание
1	2	3	4
<u>Перечень подшипников качения</u> <u>применяемых в узлах КР-Ф-10</u> 80211 312А 53612 7515 7516 1580209К1С17 Ш 35 180207	Вал ведущий Вал привода ворошилок Редуктор Ворошилка нижняя Ворошилка верхняя Редуктор Редуктор Ступица Ступица Трансмиссия Транспортер поперечный Вал привода ворошилок Транспортер поперечный	 2 2 2 4 2 1 1 1 1 2 2 1 2	



7A-16.22.000 рб. 2000

**Бобруйский завод
по выпуску машин для агрокомплекса
"Бобруйскагромаш"**

7A-16.22.000

Почтовый адрес:
213822, г. Бобруйск, ул. Шинная, 5.
Телетайп: 316168 шнек
Телефон: (02251) 4-29-17, 3-60-77, 4-29-11, 4-85-45, 3-44-89.
Телефакс (02251) 3-86-80, 3-86-83.

Транспортные ж.д. реквизиты:
Ст. Бобруйск, БелЖД,
код станции 147008,
ПО "Бобруйскагромаш", Код 3877.

Составители: Краско В. В., Осипенко И. Ф., Вильман С.С.
© Художник: Матусевич В. Я.

Каталог деталей

Кормораздатчик КР-Ф-10.
Издательство "Кліч", лицензия № 280, выд. 22.04.98 г.
220123, г. Минск, ул. Старовиленская, 133-74.
Тел. (017) 2690046, 2857476.
Издание заказное. Тираж 500 экз., Формат 90x60 1/8,
Бумага мелованная ДЧ-95, Усл. печ. л. 5,0. Зак. 603.

Отпечатано с готовых диапозитивов заказчика
на полиграфической фабрике "Красная Звезда", ППП им. Я. Коласа,
220073, г. Минск, 1-й Загородный пер., 3