

ТАМОЖЕННЫЙ СОЮЗ

ОДОБРЕНИЕ ТИПА ТРАНСПОРТНОГО СРЕДСТВА



Серия RU № 0009890

№ TC RU E-RU.AB29.00001

Срок действия с 18 января 2018 г. по 31 декабря 2018 г.

ОРГАН ПО СЕРТИФИКАЦИИ

продукции «ЛСМ» Общества с ограниченной ответственностью «Трансконсалтинг»
(ОСП «ЛСМ» ООО «Трансконсалтинг»)

Место нахождения: Российская Федерация, 117036, город Москва, улица Дмитрия Ульянова, дом 9/11, корпус 2. Фактический адрес: Российская Федерация, 121170, город Москва, Кутузовский проспект, дом 36, корпус 4. Телефон: +74959846339. Факс: +74959846339. Адрес электронной почты: 5240@lcmg.ru.
Аттестат аккредитации № РОСС RU.0001.11AB29.

ТРАНСПОРТНЫЕ СРЕДСТВА

МАРКА	—
КОММЕРЧЕСКОЕ НАИМЕНОВАНИЕ	КДМ76-10
ТИП	50291
БАЗОВОЕ ТРАНСПОРТНОЕ СРЕДСТВО / ШАССИ	КАМАЗ 53605 / КАМАЗ 53605
МОДИФИКАЦИИ	502914, 502915
КАТЕГОРИЯ	N ₃ G
ЭКОЛОГИЧЕСКИЙ КЛАСС	4, 5
ЗАЯВИТЕЛЬ И ЕГО АДРЕС	Закрытое акционерное общество «Производственная компания «Ярославич». Основной государственный регистрационный номер 1027601594965. Место нахождения: Российская Федерация, 150539, Ярославская область, Ярославский район, рабочий поселок Лесная поляна, дом 43. Фактический адрес: Российская Федерация, 150539, Ярославская область, Ярославский район, рабочий поселок Лесная поляна, дом 43. Телефон: +7 (4852) 76-48-10, факс: +7 (4852) 76-48-11. Адрес электронной почты: rkyar@rkyar.ru.
ИЗГОТОВИТЕЛЬ И ЕГО АДРЕС	Закрытое акционерное общество «Производственная компания «Ярославич». Место нахождения: Российская Федерация, 150539, Ярославская область, Ярославский район, рабочий поселок Лесная поляна, дом 43. Фактический адрес: Российская Федерация, 150539, Ярославская область, Ярославский район, рабочий поселок Лесная поляна, дом 43.
ПРЕДСТАВИТЕЛЬ ИЗГОТОВИТЕЛЯ И ЕГО АДРЕС	—
СБОРОЧНЫЙ ЗАВОД И ЕГО АДРЕС	Российская Федерация, 150539, Ярославская область, Ярославский район, рабочий поселок Лесная поляна, дом 43.
ПОСТАВЩИК СБОРОЧНЫХ КОМПЛЕКТОВ И ЕГО АДРЕС	—

соответствуют требованиям технического регламента Таможенного союза «О безопасности колесных транспортных средств».



Одобрение типа транспортного средства № **TC RU E-RU.AB29.00001**Стр. **2**

Действие данного ОДОБРЕНИЯ ТИПА ТРАНСПОРТНОГО СРЕДСТВА распространяется на партию транспортных средств в количестве **100 (ста)** шт. с идентификационными номерами (VIN) с **X8950291??0FW7001** по **X8950291??0FW7100**.

Данное ОДОБРЕНИЕ ТИПА ТРАНСПОРТНОГО СРЕДСТВА без приложений недействительно.

Приложение № 1. Общие характеристики транспортного средства.

Приложение №2. Перечень документов, явившихся основанием для оформления ОДОБРЕНИЯ ТИПА ТРАНСПОРТНОГО СРЕДСТВА.

Приложение № 3. Описание маркировки транспортного средства.

Приложение № 4. Общий вид транспортного средства на двух страницах.

ДОПОЛНИТЕЛЬНАЯ ИНФОРМАЦИЯ

Для изготовления транспортных средств в исполнении без самосвального кузова применяются модификации шасси КАМАЗ 53605-А4, 53605-Л4, 53605-А5.

Для изготовления транспортных средств в исполнении с самосвальным кузовом применяются модификации базовых транспортных средств КАМАЗ 53605-А4, 53605-Л4, 53605-А5.

Транспортные средства с двигателями Cummins ISB6.7e4 300, ISB6.7 300 относятся к экологическому классу 4 (модификация 502914).

Транспортные средства с двигателем Cummins ISB6.7E5 300 относятся к экологическому классу 5 (модификация 502915).

Транспортные средства не предназначены для перевозки пищевых продуктов и опасных грузов.

В случае фактического превышения значений параметров, указанных в приложении № 5 к техническому регламенту Таможенного союза «О безопасности колесных транспортных средств» (ТР ТС 018/2011), для передвижения транспортных средств по территории государств-членов Таможенного союза необходимо оформление специального разрешения.

Руководитель органа по сертификации



(подпись)

Ю.В. Расторгуева

(инициалы, фамилия)

Дата оформления «22» декабря 2017 г.

ОДОБРЕНИЕ ТИПА ТРАНСПОРТНОГО СРЕДСТВА УТВЕРЖДЕНО.

Внесена запись в реестр за № TC RU E-RU.AB29.00001 от

18 января 2018 г.

Руководитель
(заместитель Руководителя)

РОССТАНДАРТА

(наименование уполномоченного органа
государственного управления)



(подпись)

А.В. Кулешов

(инициалы, фамилия)

ОБЩИЕ ХАРАКТЕРИСТИКИ ТРАНСПОРТНОГО СРЕДСТВА

Колесная формула / ведущие колеса	4x2 / задние
Схема компоновки транспортного средства	кабина над двигателем
Расположение двигателя	переднее продольное
Исполнение грузочного пространства	специализированный кузов с пескоразбрасывающим оборудованием, или цистерна с распределителем жидких реагентов или без него, или самосвальный кузов с установленными в нем специализированным кузовом или цистерной
Назначение	для круглогодичного содержания дорог
Кабина	цельнометаллическая, двухдверная, двух- или трехместная, откидывающаяся вперед, со спальным местом или без него

Габаритные размеры, мм	
- длина	6650...12000
- ширина	2500...4000
- высота	3100...3530
База, мм	3950 / 4200
Колея передних / задних колес, мм	2021 / 1790
Масса транспортного средства в снаряженном состоянии, кг	6605...9150
Технически допустимая максимальная масса транспортного средства, кг	20500
Технически допустимая максимальная масса, приходящаяся на каждую из осей транспортного средства, начиная с передней оси, кг	
- на первую ось	7500
- на вторую ось	13000
Технически допустимая максимальная масса автопоезда, кг	буксировка прицепа не предусмотрена

для ТС на базовых ТС / шасси КАМАЗ в мод.:	53605-A4	53605-L4	53605-A5
Двигатель внутреннего сгорания (марка тип)	Cummins		
	ISB6.7e4 300	ISB6.7 300	ISB6.7E5 300
	четырёхтактный дизель с турбонаддувом		
- количество и расположение цилиндров	6, рядное		
- рабочий объем цилиндров см ³	6700		
- степень сжатия	17,3±0,3		
- максимальная мощность, кВт, (мин ⁻¹) по Правилам ООН №85	219 (2500)	225,6 (2300)	215 (2500)
- максимальный крутящий момент, Н м, (мин ⁻¹)	1097 (1400)	1100 (1700)	1087 (1300)
Топливо	дизельное		
Система питания (тип)	Common Rail, непосредственный впрыск топлива с общей рампой		
Блок управления (маркировка)	CM2150E или CM2880	CM2150C	CM2880
ТНВД (тип, маркировка)	CR/CP3HS3	CR/CP3S3/L110	
Форсунки (тип, маркировка)	CRIN2 (0 445)		CRIN2 (0 445 120 329)
Нагнетатель воздуха (тип, маркировка)	HE351W	HX35W	HX351W
	с теплообменником охлаждения наддувочного воздуха		

Одобрение типа транспортного средства № TC RU E-RU.AB29.00001

Стр. 4

Приложение № 1

для ТС на базовых ТС / шасси КАМАЗ в мод.:	53605-A4	53605-L4	53605-A5
Воздушный фильтр (тип, маркировка)	ФВ725.1109510		
Глушитель шума впуска (маркировка)	функцию глушителя шума впуска выполняет воздушный фильтр		
Система выпуска и нейтрализации отработавших газов	один глушитель; система нейтрализации отработавших газов SCR	один глушитель; система нейтрализации отсутствует	один глушитель; система нейтрализации отработавших газов SCR
Нейтрализаторы (маркировка)	встроен в глушитель	—	встроен в глушитель
Глушители (маркировка)	300730-A или A043H927	6520-1201010 или 6520-1201010-05	4378042 (A051E058)

Трансмиссия	механическая		
Сцепление (марка, тип)	ZF&SACHS или DONMEZ или Changchun Yidong Clutch или MFZ-430		
	фрикционное сухое, однодисковое, диафрагменное, вытяжного типа, привод гидравлический с пневмоусилителем		
Коробка передач (марка, тип)	ZF9S1310TO, КАМАЗ-154 (для всех ТС) ZF9S1315TO (кроме ТС на базовых ТС / шасси КАМАЗ 53605-A5)		

Для коробок передач:	ZF9S1310TO, ZF9S1315TO	КАМАЗ-154	
	с ручным управлением		
- число передач и передаточные числа	вперед – 9, назад – 1	вперед – 10, назад – 2	
	—	низшее	высшее
I	9,48	7,82	6,38
II	6,58	4,03	3,29
III	4,68	2,50	2,04
IV	3,48	1,53	1,25
V	2,62	1,00	0,815
VI	1,89	—	—
VII	1,35	—	—
VIII	1,00	—	—
IX	0,75	—	—
З.Х.	8,97	7,38	6,02

Главная передача (тип)	разнесенная: одноступенчатая центральная и колесная
- передаточное число	6,33 или 6,27 (для всех ТС) 6,33 или 6,27 или 5,11 (только для ТС на шасси КАМАЗ в мод: 53605-A4, 53605-L4)

Подвеска	
- передняя (описание)	зависимая, на двух продольных полуэллиптических одноушковых рессорах, с гидравлическими телескопическими амортизаторами и резиновыми буферами ограничения хода, со стабилизатором поперечной устойчивости, задние концы рессор с резинометаллическими опорами
- задняя (описание)	зависимая, на двух продольных полуэллиптических рессорах с подрессорниками, с гидравлическими телескопическими амортизаторами и резиновыми буферами ограничения хода, со стабилизатором поперечной устойчивости; задние концы рессор - скользящие
Рулевое управление (описание)	с гидроусилителем
- рулевой механизм (тип)	«винт - шариковая гайка - рейка - сектор»

Одобрение типа транспортного средства № TC RU E-RU.AB29.00001Стр. 5

Приложение № 1

Тормозные системы	
Рабочая (описание)	пневматический двухконтурный привод с разделением на контуры по осям, с АБС; тормозные механизмы всех колес – барабанные
Запасная (описание)	каждый контур рабочей тормозной системы
Стояночная (описание)	колесные тормозные механизмы задней оси, приводимые в действие пружинными энергоаккумуляторами, объединенными с тормозными камерами
Вспомогательная (износостойкая) (описание)	моторный тормоз-замедлитель

Шины		
- обозначение размера	12.00R20	315/80 R22,5
- индекс несущей способности для максимально допустимой нагрузки	154/149 или 154/150	154/150 или 156/150
- обозначение категории скорости	К или J	L или M или K

Оборудование транспортного средства

один или два проблесковых маячка автожелтого цвета, фонари освещения рабочей зоны; в зависимости от комплектации: отвал (передний, комбинированный), щетка межбазовая, отвал грейдерный, передняя высоконапорная мойка; щетка для мойки барьерных ограждений; щетка задняя;

по заказу: предпусковой подогреватель двигателя; для мод. 502914:

устройство ограничения максимальной скорости (функцию устройства ограничения максимальной скорости выполняет электронный блок управления двигателем);

дневные ходовые огни (для ТС, изготовленных на базе КАМАЗ, имеющих официальное утверждение на основании Правил ООН 48-04);

кондиционер (хладагент R134A);

устройство вызова экстренных оперативных служб с функцией автоматического срабатывания при опрокидывании или без нее;

дневные ходовые огни (для ТС, изготовленных на базе КАМАЗ, соответствующих требованиям Правила ООН 48-03);

передние противотуманные фары (кроме ТС, изготовленных на базе КАМАЗ, имеющих официальное утверждение на основании Правил ООН 48-04)

Руководитель органа по сертификации



Ю.В. Расторгуева

(инициалы, фамилия)

**Перечень документов, явившихся основанием для оформления
ОДОБРЕНИЯ ТИПА ТРАНСПОРТНОГО СРЕДСТВА**

Элементы объектов технического регулирования, в отношении которых установлены требования безопасности	Наименование и происхождение документа, подтверждающего соответствие	Номер документа и дата выпуска
1	2	3
Кондиционеры и холодильное оборудование, пункт 12 ТР ТС 018/2011	Декларация о соответствии, Закрытое акционерное общество «Производственная компания «Ярославич», Российская Федерация	ЕАЭС N RU Д-RU.AB29.B.51631 с 22.12.2017 г. по 21.12.2021 г.
Оснащение устройством вызова экстренных оперативных служб, пункт 13.1 ТР ТС 018/2011	Одобрение типа, Орган по сертификации специальных и специализированных автотранспортных средств и услуг на автомобильном транспорте некоммерческой организации «Фонд развития сертификации спецавтотранспорта, средств механизации и технологий выполнения работ в строительстве», РОСС RU.0001.10MT22, Российская Федерация	TC RU K-RU.MT22.00008.P5 с 01.08.2017 г. по 31.12.2017 г.; TC RU E-RU.MT22.00053.P4И1 с 28.08.2017 г. по 31.12.2017 г.
Интерфейс, пункт 15 ТР ТС 018/2011	Декларация о соответствии, Закрытое акционерное общество «Производственная компания «Ярославич», Российская Федерация	ЕАЭС N RU Д-RU.AB29.B.51631 с 22.12.2017 г. по 21.12.2021 г.
Световозвращатели, Правила ООН № 3-02	Одобрение типа, Орган по сертификации специальных и специализированных автотранспортных средств и услуг на автомобильном транспорте некоммерческой организации «Фонд развития сертификации спецавтотранспорта, средств механизации и технологий выполнения работ в строительстве», РОСС RU.0001.10MT22, Российская Федерация	TC RU K-RU.MT22.00008.P5 с 01.08.2017 г. по 31.12.2017 г.; TC RU E-RU.MT22.00053.P4И1 с 28.08.2017 г. по 31.12.2017 г.; TC RU K-RU.MT22.00015 с 31.12.2015 г. по 30.12.2018 г.; TC RU E-RU.MT22.00306 с 31.12.2015 г. по 30.12.2018 г.
Устройства для освещения заднего регистрационного знака, Правила ООН № 4-00	" "	" "
Указатели поворота, Правила ООН № 6-01	Сертификат соответствия, Орган по сертификации «СЕРТЭТ» Общества с ограниченной ответственностью «Научно-технический центр «Автоэлектроника», RA.RU.11ИШ01, Российская Федерация	TC RU C-PL.ИШ01.B.00168 с 28.06.2016 г. по 28.06.2020 г.
Габаритные огни, сигналы торможения, Правила ООН № 7-02	" "	" "



Одобрение типа транспортного средства № TC RU E-RU.AB29.00001
 Приложение № 2

Стр. 7

1	2	3
Устойчивость к воздействию внешних источников электромагнитного излучения и электромагнитная совместимость, Правила ООН № 10-03, 10-04, 10-05	Одобрение типа, Орган по сертификации специальных и специализированных транспортных средств и услуг на автомобильном транспорте некоммерческой организации «Фонд развития сертификации спецавтотранспорта, средств механизации и технологий выполнения работ в строительстве», РОСС RU.0001.10MT22, Российская Федерация	TC RU K-RU.MT22.00008.P5 с 01.08.2017 г. по 31.12.2017 г.; TC RU E-RU.MT22.00053.P4И1 с 28.08.2017 г. по 31.12.2017 г.; TC RU K-RU.MT22.00015 с 31.12.2015 г. по 30.12.2018 г.; TC RU E-RU.MT22.00306 с 31.12.2015 г. по 30.12.2018 г.
Эффективность тормозных систем, Правила ООН № 13-10, 13-11	— " —	— " —
Места крепления ремней безопасности, Правила ООН № 14-07	— " —	— " —
Оснащение транспортных средств удерживающими системами, Правила ООН № 16-06	— " —	— " —
Прочность сидений и их креплений, Правила ООН № 17-08	— " —	— " —
Защита транспортного средства от несанкционированного использования, Правила ООН № 18-03	— " —	— " —
Передние противотуманные фары, Правила ООН № 19-03, 19-04	— " —	— " —
Фонари заднего хода, Правила ООН № 23-00	— " —	— " —
Выбросы, Правила ООН № 24-03	— " —	— " —
Оснащение звуковыми сигнальными приборами, Правила ООН № 28-00	— " —	— " —
Защитные свойства кабин, Правила ООН № 29-02	— " —	— " —
Пожарная безопасность, Правила ООН № 34-02, 34-03	— " —	— " —
Задние противотуманные огни, Правила ООН № 38-00	— " —	— " —
Механизмы измерения скорости, Правила ООН № 39-00	— " —	— " —
Оснащение безопасными стеклами, Правила ООН № 43-00	— " —	— " —
Оснащение устройствами непрямого обзора, Правила ООН № 46-02, 46-04	— " —	— " —

Одобрение типа транспортного средства № TC RU E-RU.AB29.00001
 Приложение № 2

Стр. 8

1	2	3
Оснащение устройствами освещения и световой сигнализации, Правила ООН № 48-03, 48-04	Одобрение типа, Орган по сертификации специальных и специализированных автомобильных транспортных средств и услуг на автомобильном транспорте некоммерческой организации «Фонд развития сертификации спецавтотранспорта, средств механизации и технологий выполнения работ в строительстве», РОСС RU.0001.10MT22, Российская Федерация	TC RU K-RU.MT22.00008.P5 с 01.08.2017 г. по 31.12.2017 г.; TC RU E-RU.MT22.00053.P4И1 с 28.08.2017 г. по 31.12.2017 г.; TC RU K-RU.MT22.00015 с 31.12.2015 г. по 30.12.2018 г.; TC RU E-RU.MT22.00306 с 31.12.2015 г. по 30.12.2018 г.
	Декларация о соответствии, Закрытое акционерное общество «Производственная компания «Ярославич», Российская Федерация	ЕАЭС N RU Д-RU.AB29.B.51611 с 21.12.2017 г. по 20.12.2021 г.
Выбросы, Правила ООН № 49-05 (уровень выбросов В1, уровень требований в отношении бортовой диагностики, долговечности и эксплуатационной пригодности, контроля NOx – "С") (экологический класс 4) (для ТС на базовых ТС / шасси КАМАЗ 53605-А4)	Одобрение типа, Орган по сертификации специальных и специализированных автомобильных транспортных средств и услуг на автомобильном транспорте некоммерческой организации «Фонд развития сертификации спецавтотранспорта, средств механизации и технологий выполнения работ в строительстве», РОСС RU.0001.10MT22, Российская Федерация	TC RU K-RU.MT22.00008.P5 с 01.08.2017 г. по 31.12.2017 г.; TC RU E-RU.MT22.00053.P4И1 с 28.08.2017 г. по 31.12.2017 г.
Выбросы, Правила ООН № 49-05 (уровень выбросов В2, уровень требований в отношении бортовой диагностики, долговечности, контроля NOx – "G") (экологический класс 5) (для ТС на базовых ТС / шасси КАМАЗ 53605-А5)	—————"————"	TC RU K-RU.MT22.00015 с 31.12.2015 г. по 30.12.2018 г.; TC RU E-RU.MT22.00306 с 31.12.2015 г. по 30.12.2018 г.
Внешний шум, Правила ООН № 51-02	—————"————"	TC RU K-RU.MT22.00008.P5 с 01.08.2017 г. по 31.12.2017 г.; TC RU E-RU.MT22.00053.P4И1 с 28.08.2017 г. по 31.12.2017 г.; TC RU K-RU.MT22.00015 с 31.12.2015 г. по 30.12.2018 г.; TC RU E-RU.MT22.00306 с 31.12.2015 г. по 30.12.2018 г.
Оснащение шинами, Правила ООН № 54-00*	—————"————"	—————"————"
Оснащение задними защитными устройствами транспортных средств для перевозки грузов, Правила ООН № 58-02	Декларация о соответствии, Закрытое акционерное общество «Производственная компания «Ярославич», Российская Федерация	ЕАЭС N RU Д-RU.AB29.B.51612 с 21.12.2017 г. по 20.12.2021 г.

Одобрение типа транспортного средства № **TC RU E-RU.AB29.00001**Стр. **9**

Приложение № 2

1	2	3
Травмобезопасность наружных выступов, Правила ООН № 61-00	Одобрение типа, Орган по сертификации специальных и специализированных транспортных средств и услуг на автомобильном транспорте некоммерческой организации «Фонд развития сертификации спецавтотранспорта, средств механизации и технологий выполнения работ в строительстве», РОСС RU.0001.10MT22, Российская Федерация	TC RU K-RU.MT22.00008.P5 с 01.08.2017 г. по 31.12.2017 г.; TC RU E-RU.MT22.00053.P4I1 с 28.08.2017 г. по 31.12.2017 г.; TC RU K-RU.MT22.00015 с 31.12.2015 г. по 30.12.2018 г.; TC RU E-RU.MT22.00306 с 31.12.2015 г. по 30.12.2018 г.
Специальные предупреждающие огни, Правила ООН № 65-00	Сертификат соответствия, Орган по сертификации «СЕРТЭТ» Общества с ограниченной ответственностью «Научно-технический центр «Автоэлектроника», RA.RU.11ИШ01, Российская Федерация	TC RU C-RU.ИШ01.В.00109 с 29.12.2015 г. по 29.12.2019 г.
Оснащение боковыми защитными устройствами транспортных средств для перевозки грузов, Правила ООН № 73-00	Декларация о соответствии, Закрытое акционерное общество «Производственная компания «Ярославич»	ЕАЭС N RU Д-RU.AB29.В.51613 с 21.12.2017 г. по 20.12.2021 г.
Рулевое управление, Правила ООН № 79-01	Одобрение типа, Орган по сертификации специальных и специализированных транспортных средств и услуг на автомобильном транспорте некоммерческой организации «Фонд развития сертификации спецавтотранспорта, средств механизации и технологий выполнения работ в строительстве», РОСС RU.0001.10MT22, Российская Федерация	TC RU K-RU.MT22.00008.P5 с 01.08.2017 г. по 31.12.2017 г.; TC RU E-RU.MT22.00053.P4I1 с 28.08.2017 г. по 31.12.2017 г.; TC RU K-RU.MT22.00015 с 31.12.2015 г. по 30.12.2018 г.; TC RU E-RU.MT22.00306 с 31.12.2015 г. по 30.12.2018 г.
Максимальная мощность, Правила ООН № 85-00	—————"————	—————"————
Дневные ходовые огни, Правила ООН № 87-00	—————"————	TC RU K-RU.MT22.00008.P5 с 01.08.2017 г. по 31.12.2017 г.; TC RU E-RU.MT22.00053.P4I1 с 28.08.2017 г. по 31.12.2017 г.
Оснащение устройствами ограничения максимальной скорости, Правила ООН № 89-00	—————"————	TC RU K-RU.MT22.00008.P5 с 01.08.2017 г. по 31.12.2017 г.; TC RU E-RU.MT22.00053.P4I1 с 28.08.2017 г. по 31.12.2017 г.; TC RU K-RU.MT22.00015 с 31.12.2015 г. по 30.12.2018 г.; TC RU E-RU.MT22.00306 с 31.12.2015 г. по 30.12.2018 г.
Боковые габаритные фонари, Правила ООН № 91-00	—————"————	—————"————
Выбросы, Правила ООН № 96-02 (Экологический класс 4) (для ТС на базовых ТС / шасси КАМАЗ 53605-L4)	—————"————	TC RU K-RU.MT22.00008.P5 с 01.08.2017 г. по 31.12.2017 г.; TC RU E-RU.MT22.00053.P4I1 с 28.08.2017 г. по 31.12.2017 г.

Одобрение типа транспортного средства № TC RU E-RU.AB29.00001

Стр. 10

Приложение № 2

1	2	3
Светоотражающая маркировка, Правила ООН № 104-00	Одобрение типа, Орган по сертификации специальных и специализированных автотранспортных средств и услуг на автомобильном транспорте некоммерческой организации «Фонд развития сертификации спецавтотранспорта, средств механизации и технологий выполнения работ в строительстве», РОСС RU.0001.10MT22, Российская Федерация	TC RU E-RU.MT22.00053.P4I1 с 28.08.2017 г. по 31.12.2017 г.; TC RU E-RU.MT22.00306 с 31.12.2015 г. по 30.12.2018 г.
	Сообщение, Kraftfahrt-Bundesamt, 1/A, Федеративная Республика Германия	E1 001307 Ext.01 от 18.07.2001 г.
Фары ближнего и дальнего света, Правила ООН № 112-00, 112-01	Одобрение типа, Орган по сертификации специальных и специализированных автотранспортных средств и услуг на автомобильном транспорте некоммерческой организации «Фонд развития сертификации спецавтотранспорта, средств механизации и технологий выполнения работ в строительстве», РОСС RU.0001.10MT22, Российская Федерация	TC RU K-RU.MT22.00008.P5 с 01.08.2017 г. по 31.12.2017 г.; TC RU E-RU.MT22.00053.P4I1 с 28.08.2017 г. по 31.12.2017 г.; TC RU K-RU.MT22.00015 с 31.12.2015 г. по 30.12.2018 г.; TC RU E-RU.MT22.00306 с 31.12.2015 г. по 30.12.2018 г.
	Сертификат соответствия, Орган по сертификации «СЕРТЭТ» Общества с ограниченной ответственностью «Научно-технический центр «Автоэлектроника», РА.RU.11ИШ01, Российская Федерация	TC RU C-PL.ИШ01.В.00168 с 28.06.2016 г. по 28.06.2020 г.
Уровень шума от качения шин, Правила ООН № 117-02, стадия 1, стадия 2*	Одобрение типа, Орган по сертификации специальных и специализированных автотранспортных средств и услуг на автомобильном транспорте некоммерческой организации «Фонд развития сертификации спецавтотранспорта, средств механизации и технологий выполнения работ в строительстве», РОСС RU.0001.10MT22, Российская Федерация	TC RU K-RU.MT22.00008.P5 с 01.08.2017 г. по 31.12.2017 г.; TC RU E-RU.MT22.00053.P4I1 с 28.08.2017 г. по 31.12.2017 г.; TC RU K-RU.MT22.00015 с 31.12.2015 г. по 30.12.2018 г.; TC RU E-RU.MT22.00306 с 31.12.2015 г. по 30.12.2018 г.
Органы управления транспортных средств - идентификация, Правила ООН № 121-00	— " —	— " —
Системы отопления, Правила ООН № 122-00	— " —	— " —
Замки и петли дверей, Глобальные технические правила № 1	— " —	— " —
Внутренний шум, пункт 2 приложения № 3 к ТР ТС 018/2011	— " —	— " —

Одобрение типа транспортного средства № TC RU E-RU.AB29.00001Стр. 11

Приложение № 2

1	2	3
Содержание вредных (загрязняющих) веществ в воздухе обитаемого помещения транспортного средства, пункт 3 приложения № 3 к ТР ТС 018/2011	Одобрение типа, Орган по сертификации специальных и специализированных автотранспортных средств и услуг на автомобильном транспорте некоммерческой организации «Фонд развития сертификации спецавтотранспорта, средств механизации и технологий выполнения работ в строительстве», РОСС RU.0001.10MT22, Российская Федерация	TC RU K-RU.MT22.00008.P5 с 01.08.2017 г. по 31.12.2017 г.; TC RU E-RU.MT22.00053.P4I1 с 28.08.2017 г. по 31.12.2017 г.; TC RU K-RU.MT22.00015 с 31.12.2015 г. по 30.12.2018 г.; TC RU E-RU.MT22.00306 с 31.12.2015 г. по 30.12.2018 г.
Устойчивость, пункт 4 приложения № 3 к ТР ТС 018/2011	—————"————	—————"————
Передняя обзорность, пункт 5 приложения № 3 к ТР ТС 018/2011	—————"————	—————"————
Вентиляция, отопление и кондиционирование, пункт 6 приложения № 3 к ТР ТС 018/2011	—————"————	—————"————
Весовые ограничения, действующие в отношении транспортных средств, пункт 14 приложения № 3 к ТР ТС 018/2011	Декларация о соответствии, Закрытое акционерное общество «Производственная компания «Ярославич», Российская Федерация	ЕАЭС N RU Д-RU.AB29.B.51614 с 21.12.2017 г. по 20.12.2021 г.
Оснащение устройством вызова экстренных оперативных служб, пункт 16 приложения № 3 к ТР ТС 018/2011	Одобрение типа, Орган по сертификации специальных и специализированных автотранспортных средств и услуг на автомобильном транспорте некоммерческой организации «Фонд развития сертификации спецавтотранспорта, средств механизации и технологий выполнения работ в строительстве», РОСС RU.0001.10MT22, Российская Федерация	TC RU K-RU.MT22.00008.P5 с 01.08.2017 г. по 31.12.2017 г.; TC RU E-RU.MT22.00053.P4I1 с 28.08.2017 г. по 31.12.2017 г.
Требования к автосамосвалам, пункт 1.7 приложения № 6 к ТР ТС 018/2011	—————"————	TC RU E-RU.MT22.00053.P4I1 с 28.08.2017 г. по 31.12.2017 г.; TC RU E-RU.MT22.00306 с 31.12.2015 г. по 30.12.2018 г.



Одобрение типа транспортного средства № TC RU E-RU.AB29.00001Стр. 12

Приложение № 2

1	2	3
Требования к транспортным средствам для коммунального хозяйства и содержания дорог, пункт 1.13 приложения № 6 к ТР ТС 018/2011	Декларация о соответствии, Закрытое акционерное общество «Производственная компания «Ярославич», Российская Федерация	ЕАЭС N RU Д-RU.AB29.B.51615 с 21.12.2017 г. по 20.12.2021 г.
Маркировка и возможность идентификации, приложение № 7 к ТР ТС 018/2011	— " —	ЕАЭС N RU Д-RU.AB29.B.51631 с 22.12.2017 г. по 21.12.2021 г.

* допускается установка шин, соответствующих критериям размерности, минимально допустимого индекса нагрузки, минимальной скоростной категории и имеющих отличные от указанных подтверждающие соответствие документы, при наличии на шинах маркировки по Правилам ООН № 54, а также по Правилам ООН № 117 при условии предоставления в орган по сертификации информации об указанной маркировке.

Руководитель органа по сертификации



Ю.В. Расторгуева
(инициалы, фамилия)

ОПИСАНИЕ МАРКИРОВКИ ТРАНСПОРТНОГО СРЕДСТВА

1. Место расположения и форма единого знака обращения продукции на рынке государств-членов Таможенного союза:
 - на табличке изготовителя нанесен единый знак обращения продукции на рынке государств-членов Таможенного союза, выполненный в соответствии с Решением Комиссии Таможенного союза от 15 июля 2011 г. № 711.
2. Место расположения таблички изготовителя:
 - в нижней части проема правой двери кабины.
3. Место расположения идентификационного номера:
 - 3.1. – на табличке изготовителя;
 - 3.2. – на правом лонжероне рамы, в передней части.
4. Структура и содержание идентификационного номера (номеров) транспортных средств:

1	2	3	4	5	6	7	8	9	10	11	12	13	14	15	16	17
X	8	9	5	0	2	9	1	?	?	0	F	W	7	?	?	?

поз. 1 – 3:	X89	Международный идентификационный код изготовителя (WMI): – код изготовителя (см. также поз. 12-14), указывающий на то, что объем производства не превышает 500 единиц в год
поз. 4 – 9:		Описательная часть идентификационного номера (VDS):
поз. 4 – 8:	50291	– обозначение типа транспортного средства
поз. 9:	?	– обозначение модификации транспортного средства 4 - для 502914 5 - для 502915
поз. 10 – 17:		Указательная часть идентификационного номера (VIS):
поз. 10:	?	– код года выпуска согласно Таблице 1 Приложения № 7 к техническому регламенту Таможенного союза «О безопасности колесных транспортных средств»
поз. 11:	0	– постоянная цифра
поз. 12 – 14:	FW7	– код изготовителя (совместно с WMI) – Закрытое акционерное общество «Производственная компания «Ярославич»
поз. 15 – 17:	???	– производственный номер транспортного средства (с 001 по 100)



Руководитель органа по сертификации



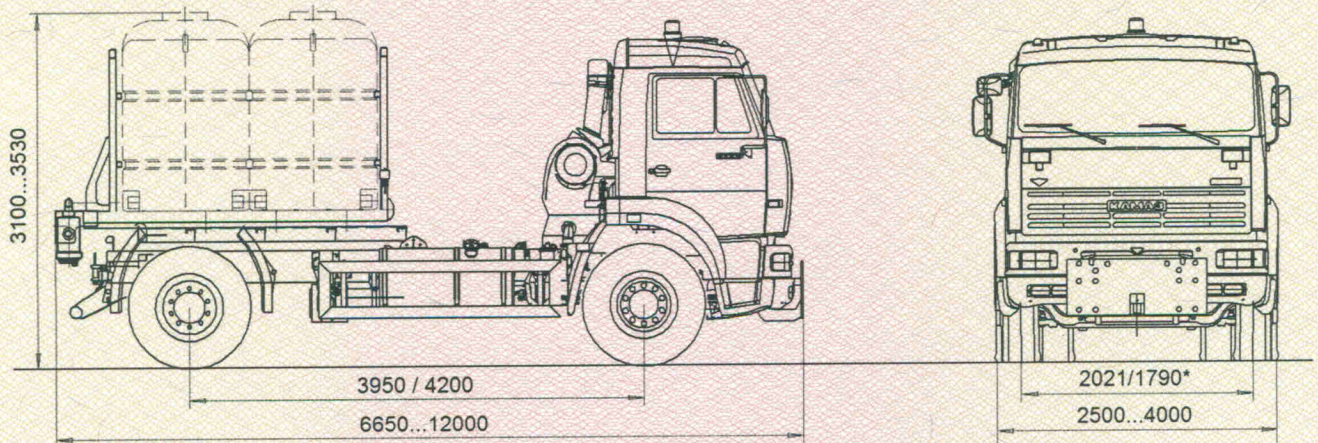
(подпись)

Ю.В. Расторгуева
(инициалы, фамилия)

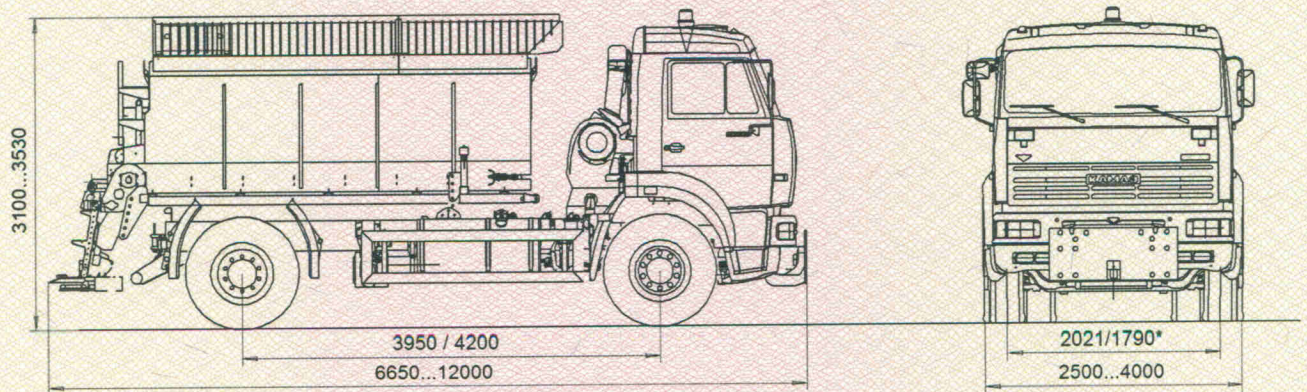
к одобрению типа транспортного средства № TC RU E-RU.AB29.00001

ОБЩИЙ ВИД ТРАНСПОРТНОГО СРЕДСТВА**тип 50291, модификации 502914, 502915, коммерческое наименование КДМ76-10**

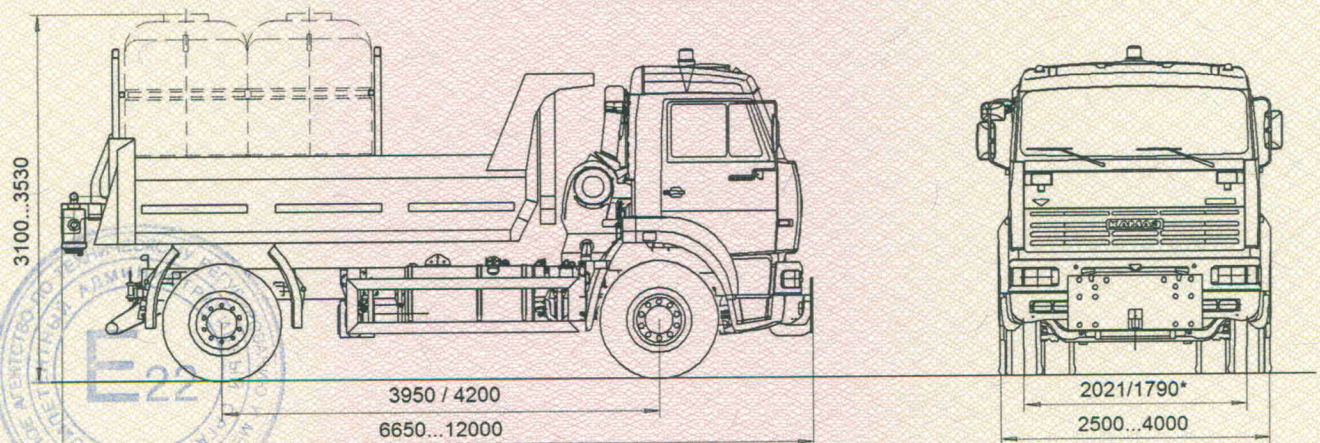
вариант исполнения с распределителем жидких реагентов или поливомоечным оборудованием



вариант исполнения с пескоразбрасывателем



вариант исполнения с самосвальным кузовом и распределителем жидких реагентов или поливомоечным оборудованием

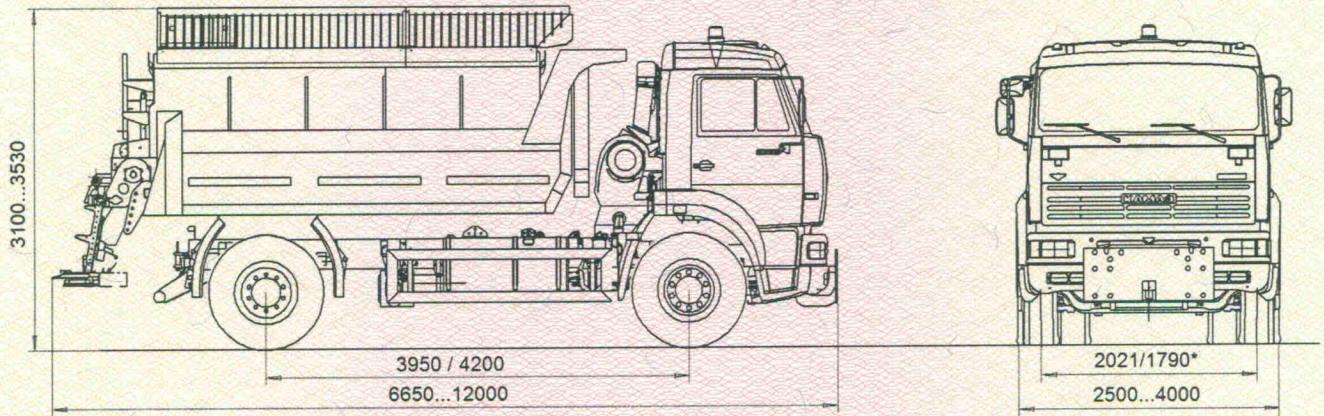


* - колея передних / задних колес

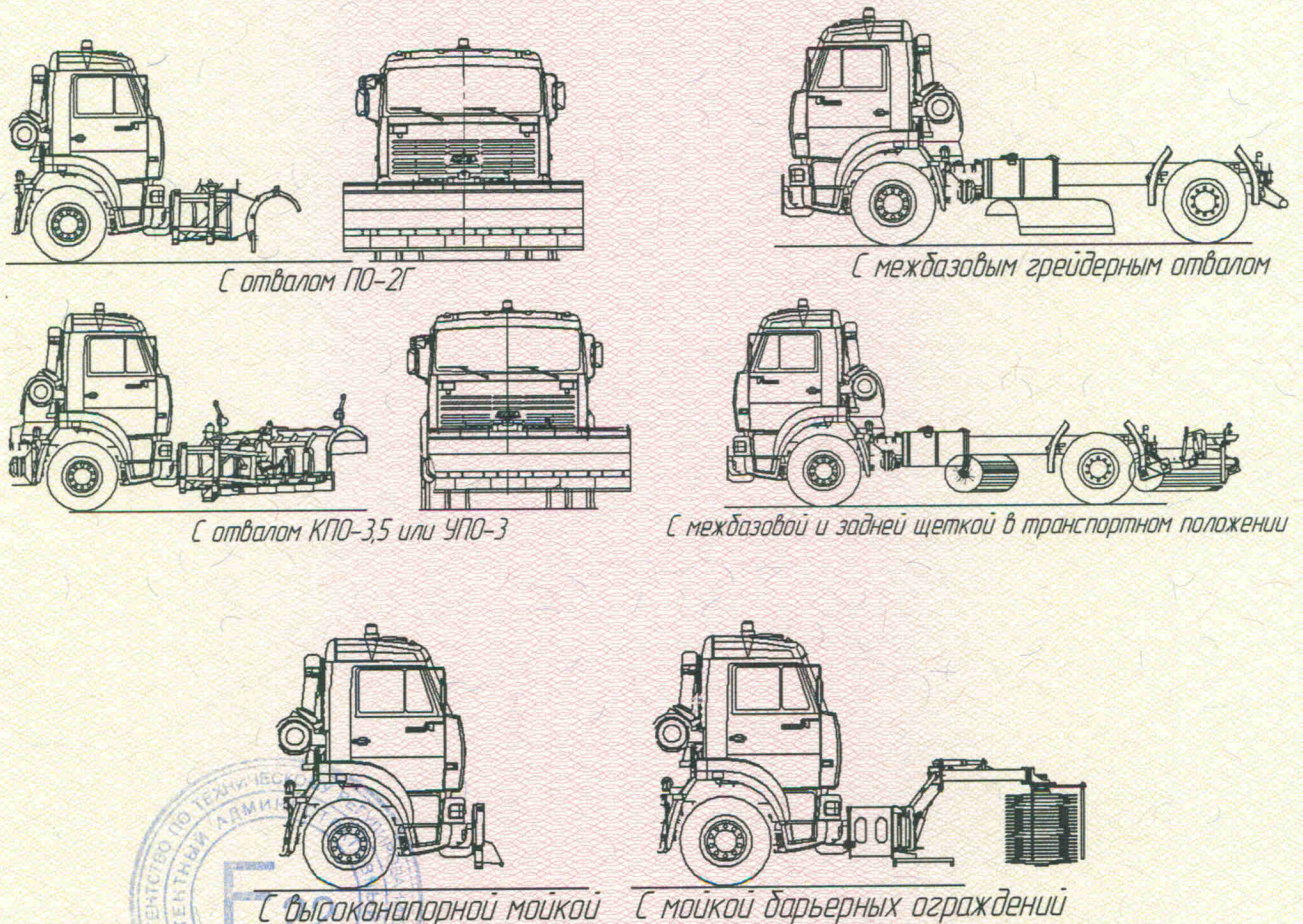
ОБЩИЙ ВИД ТРАНСПОРТНОГО СРЕДСТВА

тип 50291, модификации 502914, 502915, коммерческое наименование КДМ76-10

вариант исполнения с самосвальным кузовом и пескоразбрасывателем



варианты исполнения технологического оборудования



* - колея передних / задних колес