

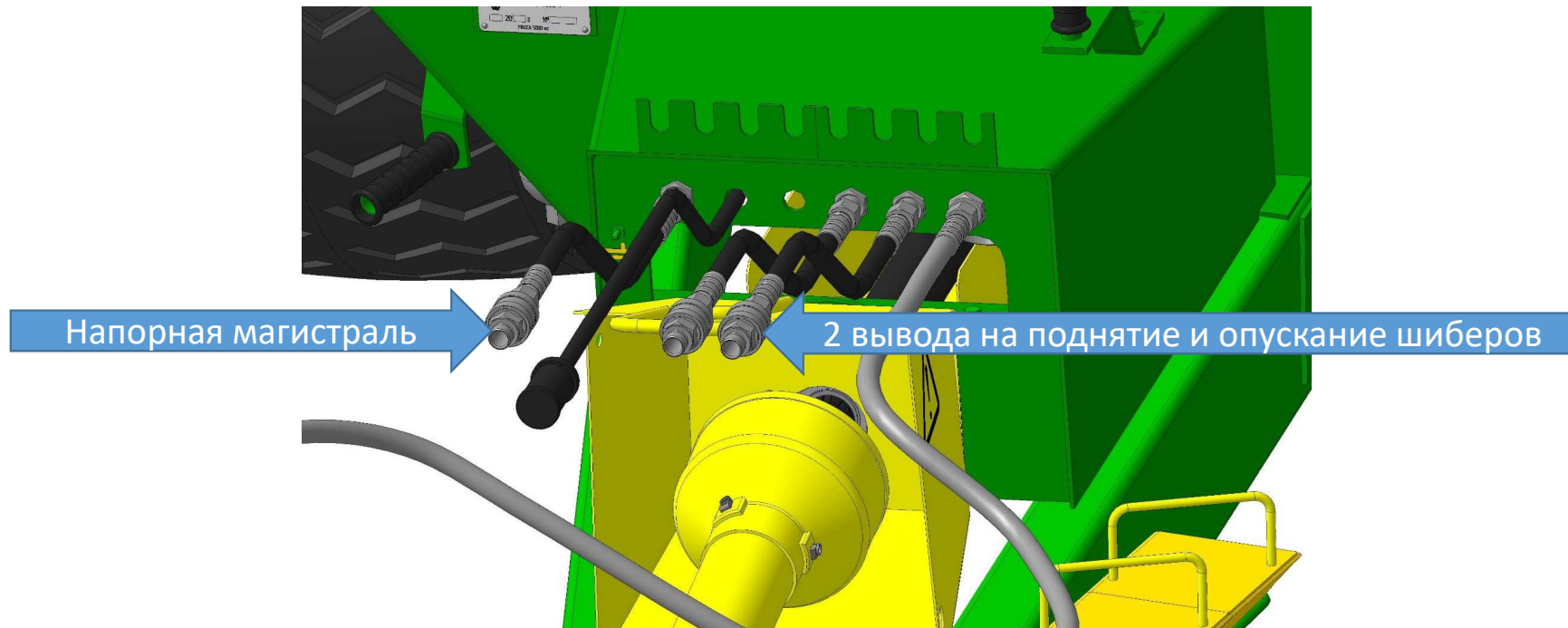
2018

РУ-7000-1



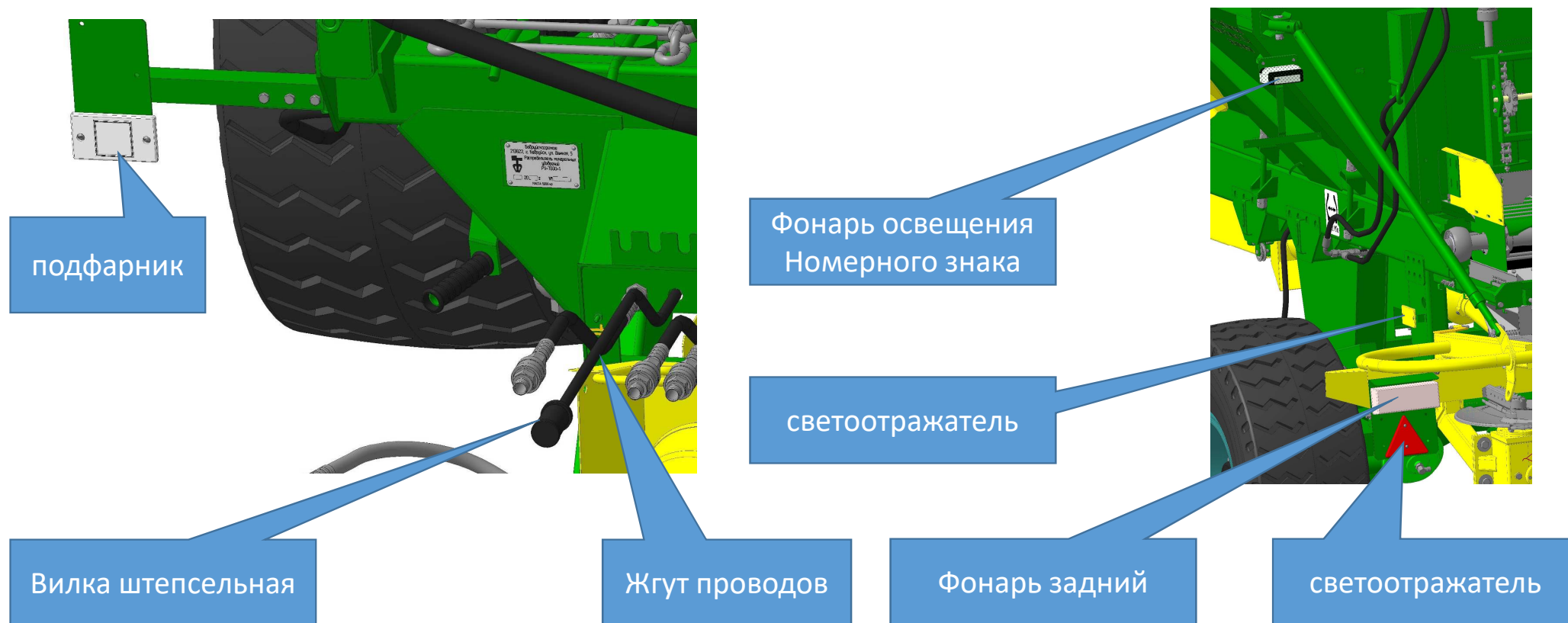
Памятка по настройке

1. Установка рукавов высокого давления.



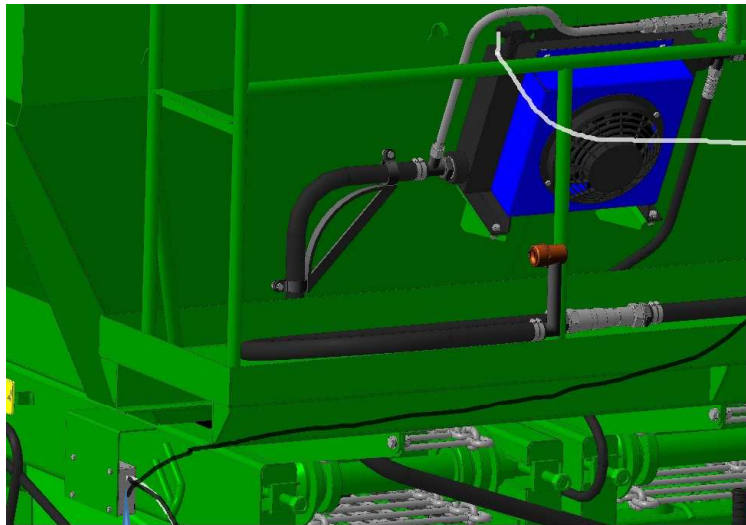
Установить на машину рукава высокого давления и присоединить к трактору согласно рисунка. Проверить уровень масла в гидросистеме, при необходимости долить масло в систему трактора. Рукава высокого давления и разрывные муфты уложены в ЗИП

3. Световое оборудование



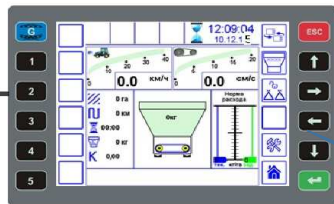
На машину установить жгут проводов, присоединить штепсельную вилку, установить указанные на рисунке световые устройства. Присоединить жгут проводов к розетке трактора и проверить работу светового оборудования.

4. Система управления внесением удобрений.



К аккумулятору трактора

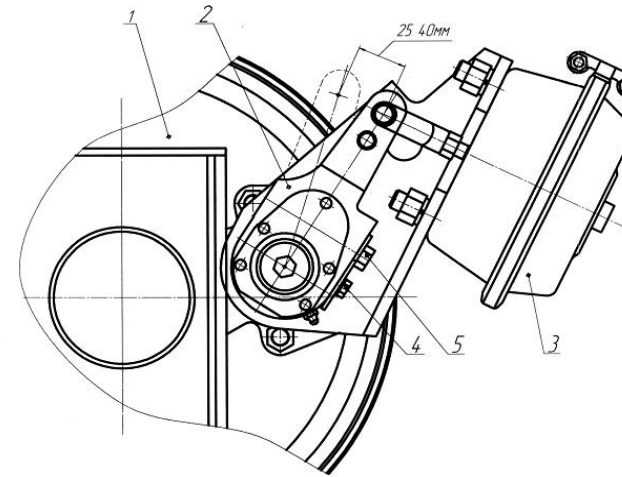
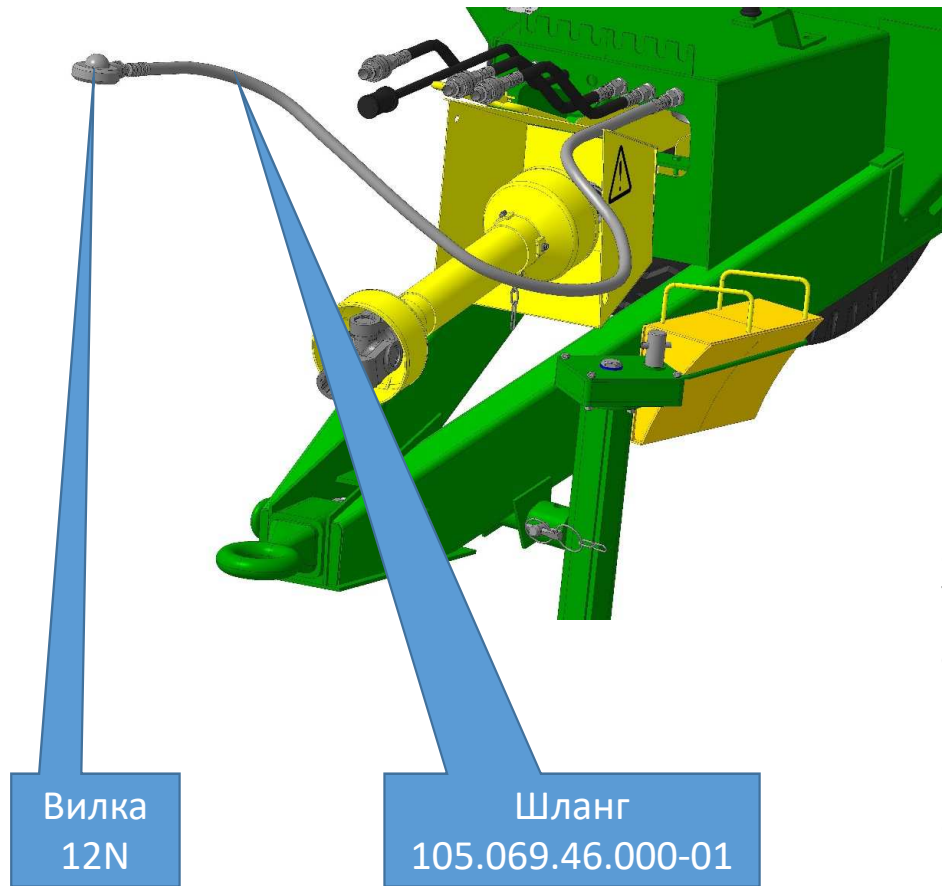
Подключить пульт к блоку управления.
Систему управления внесением удобрений
и охладитель запитать от аккумулятора трактора



Блок управления

Пульт управления

5. Тормозная система

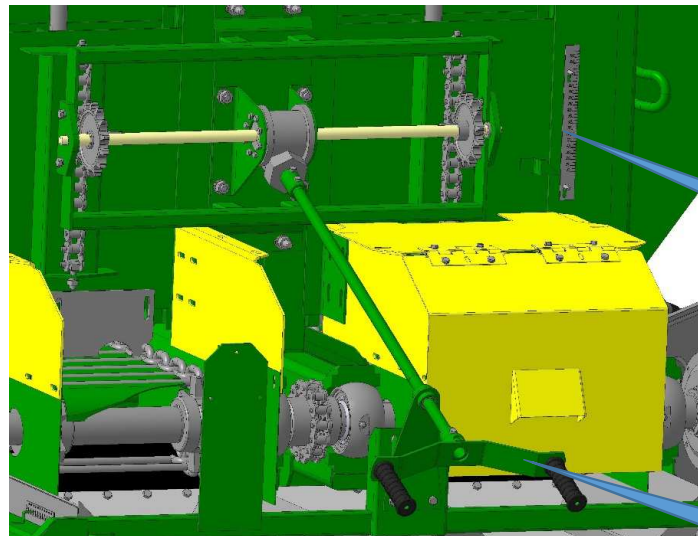


Регулировку тормозов проводить при ходе штока тормозной камеры свыше 40 мм (допускаемый предел от 25 до 40 мм) и разности хода штоков тормозных камер более 8 мм в следующей последовательности:

- вывесить колесо, установив домкрат под балку балансира в обозначенном месте и поднять балку до вывешивания колеса;
- ослабить натяжение троса стояночного тормоза;
- освободить ось червяка 5 (в соответствии с рисунком), рычага регулировочного 2, отвернув винт стопорный 4;
- вращать ключом головку оси червяка 5 до упора, а затем в обратную сторону на $\frac{1}{2}$ оборота, обеспечив ход штока тормозной камеры от 25 до 40 мм;
- застопорить ось червяка 5. Колесо 1 при этом должно проворачиваться от руки свободно.

После регулировки тормозов проверить торможение всех колес. В случае необходимости провести дополнительную регулировку.

6. Внесение удобрений



линейка

Рукоятка
управления
шиберами

После проверки всех систем в кузов распределителя загрузить пробную партию удобрений 1000-1500 кг.

Установить высоту шибера (гидравлические шибера должны быть полностью подняты) и численные значения на пульте управления согласно таблицам настройки.

Произвести внесение удобрений.

При несоответствии фактической дозы внесения расчетной провести калибровку системы согласно инструкции.

Более подробная информация по настройке и эксплуатации отражена в руководстве по эксплуатации распределителя минеральных удобрений РУ-7000-1